

**DICTIONNAIRE**  
**DES**  
**SCIENCES NATURELLES.**

*TOME XLII.*

---

**PIN – PLO.**

---

*Le nombre d'exemplaires prescrit par la loi a été  
déposé. Tous les exemplaires sont revêtus de la signature  
de l'éditeur.*

*P. G. Levrault*

# DICTIONNAIRE

## DES

### SCIENCES NATURELLES,

DANS LEQUEL

ON TRAITE MÉTHODIQUEMENT DES DIFFÉRENS ÊTRES DE LA NATURE, CONSIDÉRÉS SOIT EN EUX-MÊMES, D'APRÈS L'ÉTAT ACTUEL DE NOS CONNOISSANCES, SOIT RELATIVEMENT A L'UTILITÉ QU'EN PEUVENT RETIRER LA MÉDECINE, L'AGRICULTURE, LE COMMERCE ET LES ARTS.

SUIVI D'UNE BIOGRAPHIE DES PLUS CÉLÈBRES  
NATURALISTES.

Ouvrage destiné aux médecins, aux agriculteurs, aux commerçans, aux artistes, aux manufacturiers, et à tous ceux qui ont intérêt à connoître les productions de la nature, leurs caractères génériques et spécifiques, leur lieu natal, leurs propriétés et leurs usages.

PAR

Plusieurs Professeurs du Jardin du Roi, et des principales  
Écoles de Paris.

*TOME QUARANTE-UNIÈME.*



F. G. LEVRAULT, Éditeur, à STRASBOURG,  
et rue de la Harpe, N.° 81, à PARIS.

LE NORMANT, rue de Seine, N.° 8, à PARIS.

1826.

*Liste des Auteurs par ordre de Matières.*

*Physique générale.*

M. LACROIX, membre de l'Académie des Sciences et professeur au Collège de France. (L.)

*Chimie.*

M. CHEVREUL, professeur au Collège royal de Charlemagne. (Ca.)

*Minéralogie et Géologie.*

M. BRONGNIART, membre de l'Académie des Sciences, professeur à la Faculté des Sciences. (B.)

M. BROCHANT DE VILLIERS, membre de l'Académie des Sciences. (B. ou V.)

M. DEFRANCE, membre de plusieurs Sociétés savantes. (D. F.)

*Botanique.*

M. DESFONTAINES, membre de l'Académie des Sciences. (Desf.)

M. DE JUSSIEU, membre de l'Académie des Sciences, prof. au Jardin du Roi. (J.)

M. MIRBEL, membre de l'Académie des Sciences, professeur à la Faculté des Sciences. (B. M.)

M. HENRI CASSINI, membre de la Société philomatique de Paris. (H. Cass.)

M. LEMAN, membre de la Société philomatique de Paris. (Lem.)

M. LOISELEUR DESLONGCHAMPS, Docteur en médecine, membre de plusieurs Sociétés savantes. (L. D.)

M. MASSEY. (Mass.)

M. POIRET, membre de plusieurs Sociétés savantes et littéraires, continuateur de l'Encyclopédie botanique. (Poir.)

M. DE TUSSAC, membre de plusieurs Sociétés savantes, auteur de la Flore des Antilles. (De T.)

MM. DE HUMBOLDT et RAMOND donneront quelques articles sur les objets nouveaux qu'ils ont observés dans leurs voyages, ou sur les sujets dont ils se sont plus particulièrement occupés. M. DE CANDOLLE nous a fait la même promesse.

M. PRÉVOT a donné l'article *Océan*; M. VALENCIENNES plusieurs articles d'Ornithologie; M. DESPORTES l'article *Pigeon domestique*, et M. LESSON l'article *Pluvier*.

M. F. CUVIER est chargé de la direction générale de l'ouvrage, et il coopérera aux articles généraux de zoologie et à l'histoire des mammifères. (F. C.)

*Zoologie générale, Anatomie et Physiologie.*

M. G. CUVIER, membre et secrétaire perpétuel de l'Académie des Sciences, prof. au Jardin du Roi, etc. (G. C. ou CV. ou C.)

M. FLOURENS. (F.)

*Mammifères.*

M. GEOFFROY SAINT-HILAIRE, membre de l'Académie des Sciences, prof. au Jardin du Roi. (G.)

*Oiseaux.*

M. DUMONT DE S.<sup>TE</sup> CROIX, membre de plusieurs Sociétés savantes. (Ca. D.)

*Reptiles et Poissons.*

M. DE LACÉPÈDE, membre de l'Académie des Sciences, prof. au Jardin du Roi. (L. L.)

M. DUMERIL, membre de l'Académie des Sciences, professeur à l'École de médecine. (C. D.)

M. CLOQUET, Docteur en médecine. (H. G.)

*Insectes.*

M. DUMERIL, membre de l'Académie des Sciences, professeur à l'École de médecine. (C. D.)

*Crustacés.*

M. W. E. LEACH, membre de la Société roy. de Londres, Correspond. du Muséum d'histoire naturelle de France. (W. E. L.)

M. A. G. DESMAREST, membre titulaire de l'Académie royale de médecine, professeur à l'école royale vétérinaire d'Alfort, etc.

*Mollusques, Vers et Zoophytes.*

M. DE BLAINVILLE, professeur à la Faculté des Sciences. (De B.)

M. TURPIN, naturaliste, est chargé de l'exécution des dessins et de la direction de la gravure.



---

# DICTIONNAIRE

## DES

### SCIENCES NATURELLES.

#### PIN

**PIN**; *Pinus*, Linn. (*Bot.*) Genre de plantes dicotylédones apétales, de la famille des *conifères*, Juss., et de la *monoécie monadelphie* du Système sexuel, dont les principaux caractères sont les suivans : Fleurs mâles disposées en chatons ramassés en grappe; point de calice ni de corolle; étamines nues, presque sessiles, disposées en spirale, imbriquées comme des écailles, portant immédiatement des anthères à deux loges oblongues, adossées l'une à l'autre, s'ouvrant longitudinalement par leur face inférieure, et plus ou moins dilatées à leur sommet en une appendice scariose : fleurs femelles disposées en chatons ovoïdes, composés d'écailles, portées par un axe commun, sur lequel elles sont disposées en spirale et imbriquées les unes au-dessus des autres; chaque écaille est charnue, colorée, presque réniforme, terminée en pointe, et elle porte sur son dos une bractée membraneuse, plus large que longue, arrondie, irrégulièrement dentée ou comme déchirée en son bord supérieur; point de corolle; deux ovaires adhérens à la base interne de l'écaille calicinale, et chacun d'eux portant, à sa partie inférieure et un peu latérale, un stigmate à deux pointes : le fruit est un cône formé de l'agrégation des écailles calicinales qui s'allongent après la floraison, deviennent ligneuses, oblongues, serrées, étroitement appliquées les unes sur les autres et épaissies à leur sommet qui est souvent ombiliqué sur le dos; à la base interne de chacune des écailles sont,

dans deux enfoncemens, deux noix osseuses, contenant chacune une graine entourée d'une aile membraneuse ; l'embryon se divise en plusieurs lobes linéaires et comme digités.

Les pins sont des arbres à rameaux, disposés par verticilles ; leurs feuilles sont toujours vertes, linéaires, réunies par leur base, deux à cinq ensemble, dans une gaine membraneuse, cylindrique, et disposées en spirale autour des rameaux. On en connoît aujourd'hui trente et quelques espèces parmi lesquelles neuf croissent naturellement en France ou en Europe.

\* *Feuilles sortant deux à deux de la même gaine.*

PIN SAUVAGE, vulgairement PIN DE GENÈVE, PIN DE RUSSIE, PINÉASTRE, etc. : *Pinus sylvestris*, Linn., *Spec.* 1418 ; Lois., *Nouv. Duham.*, 5, p. 230, t. 66. Cet arbre peut s'élever droit, à la hauteur de quatre-vingts pieds et plus ; son tronc ordinairement nu, lorsqu'il croît en forêt pressée, est garni dès sa base de rameaux étalés, s'il vient isolé. Ces rameaux sont disposés par verticilles deux à quatre ensemble, quelquefois jusqu'à cinq ou six, d'abord un peu redressés dans leur jeunesse, toujours étendus horizontalement, lorsqu'ils sont plus avancés en âge ; leur disposition constante et invariable autour du tronc, indique, d'une manière certaine, l'âge de l'arbre, en comptant chaque entrenœud pour une année. Ses feuilles, disposées en double spirale sur les rameaux, sont linéaires, étroites, roides, demi-cylindriques, très-glabres, d'un vert un peu glauque, enveloppées deux à deux à leur base, par une gaine courte ; elles persistent pendant quatre ans sur l'arbre, et lorsqu'elles tombent au commencement de la cinquième année, il reste après leur chute, à la place de leur insertion, une impression qui rend les rameaux un peu raboteux. Les fleurs sont monoïques, elles paroissent en Avril ou en Mai, selon le climat. Les mâles sont des chatons jaunâtres ou roussâtres, longs de quatre à cinq lignes, redressés, portés sur des pédicules particuliers, longs d'une ligne ou environ, et disposés au nombre de trente à cinquante en une grappe droite, qui paroît alors terminale, mais qui devient latérale à mesure que la floraison avance. Chacun de ces chatons est composé de cent étamines et plus.

Les fleurs femelles toujours placées sur d'autres rameaux que les mâles, sont réunies plusieurs ensemble et forment des chatons ovoïdes, rougeâtres, longs de deux lignes, disposés à l'extrémité des jeunes pousses qui ont commencé à se développer depuis le printemps.

Après la fécondation, les chatons femelles ne tardent pas à doubler à peu près de grosseur, puis ils se réfléchissent vers la terre et restent dans un état stationnaire pendant dix à onze mois, c'est-à-dire, jusqu'au printemps suivant. A cette époque, un peu avant la nouvelle floraison, ces petits cônes commencent à grossir, et prennent rapidement presque tout leur accroissement pendant les mois d'Avril, de Mai et de Juin; mais ils ne sont pas encore mûrs après cela; il faut qu'ils restent sur l'arbre jusqu'à la fin de l'hiver suivant, et ce n'est qu'alors qu'ils ont atteint leur complète maturité; leur forme, en cet état, est parfaitement conique, arrondie à la base; ils ont depuis dix-huit jusqu'à trente lignes de hauteur, et leur couleur est d'un vert plus ou moins foncé, tirant sur le rouge-brun. Les écailles de chaque cône sont oblongues, renflées en leur partie supérieure et sur leur dos, en une sorte de pyramide affaissée, non épineuse, et dont les angles horizontaux sont seuls distincts. La forme de cette partie renflée des écailles est d'ailleurs très-variable. A la base interne de chaque écaille sont logées deux graines ovales, un peu aplaties, entourées, inférieurement et latéralement, d'une membrane étroite, qui se prolonge supérieurement en une aile mince, demi-transparente et d'un brun clair. Cette aile n'est pas adhérente à la graine, elle l'embrasse seulement et peut s'en détacher avec assez de facilité.

Le pin sauvage croît spontanément dans une grande partie de l'Europe, surtout dans le Nord et dans les pays de montagnes: il est commun en France, dans les Alpes, les Pyrénées, les Vosges; on le trouve en Bourgogne, en Auvergne, aux îles d'Hières, etc. Il fleurit à la fin d'Avril ou au commencement de Mai dans le climat de Paris; un mois ou six semaines plus tôt dans le Midi, et seulement en Juin dans le Nord de l'Europe ou sur les montagnes élevées. Cet arbre est sujet à varier beaucoup, selon la nature du sol et

de l'exposition. Dans un terrain un peu humide, dans les pays du Nord, et quand il croît pressé en forêts, il s'élève ordinairement très-haut et très-droit; dans les lieux secs et arides, au contraire, dans les pays du Midi, ou quand il est planté isolé, souvent il s'élève beaucoup moins, s'étale davantage, et devient même quelquefois tortu et rabougri. Ses feuilles sont aussi plus longues ou plus courtes, plus rapprochées ou plus rares; ses cônes, enfin, outre leur grandeur et leur grosseur variables, diffèrent encore beaucoup par la forme de la partie renflée de leurs écailles, qui est tantôt presque unie et aplatie, et tantôt s'élève en forme de pyramide quadrangulaire. Les différences qu'on observe dans le pin sauvage, ont engagé quelques auteurs à le diviser en trois ou quatre espèces; mais il m'a paru, après avoir examiné une grande quantité d'individus dans les jardins et les pépinières, et après avoir reçu un grand nombre d'échantillons de diverses parties de la France; il m'a paru, dis-je, que ces prétendues espèces ne pouvoient être admises; il est même difficile de bien caractériser les variétés, et comme cela ne présenteroit que peu d'avantage, nous renonçons à des détails qui excéderaient les bornes de cet ouvrage.

Le bois du pin sauvage est excellent pour les mûtures. Les peuples du Nord en construisent leurs maisons, en font des meubles, des traîneaux, des torches pour s'éclairer pendant la nuit. Son écorce extérieure est tellement légère, qu'elle peut remplacer le liège pour quelques usages, par exemple, pour soutenir sur l'eau les filets des pêcheurs. L'écorce intérieure renferme un principe muqueux et nutritif; elle sert d'aliment aux habitans de la Laponie : pétrie avec la farine de seigle, elle est employée en Suède à faire du pain. Dans le même pays, ainsi qu'en Norwége, en Pologne, en Allemagne, son bois est d'une grande ressource pour le chauffage et fournit un charbon recherché pour les forges.

Supérieur au sapin pour la dureté et la solidité, ce bois est très-bon pour la charpente; on en fait des poutres, des solives, des chevrons. En Allemagne et dans quelques parties du Nord de la France, ses grosses branches servent à faire des palissades pour entourer les jardins et les parcs; elles fournissent aussi de très-bons échelas. Placé dans l'eau ou

dans des lieux humides, ce bois se conserve nombre d'années sans se pourrir, aussi est-il très-propre à faire des pilotis, des petits canaux pour la conduite des eaux, et des corps de pompe. Ses usages sont donc très-multipliés. Le pin sauvage est aussi remarquable comme arbre d'agrément : dans les jardins paysagers, la disposition horizontale de ses rameaux, dont l'ensemble forme presque toujours une belle pyramide, le fait distinguer au milieu des autres arbres, parmi lesquels il figure par son aspect pittoresque.

**PIN ROUGE** : *Pinus rubra*, Mill., Dict., n.° 3; Lois., Nouv. Duham., 5, p. 233, t. 67, fig. 1. Le pin rouge, nommé vulgairement *pin d'Écosse*, ressemble beaucoup au pin sauvage ; il forme, comme celui-ci, un grand arbre, qui a le même port et qui ne diffère que par les caractères suivans : Son bois est plus rouge ; ses feuilles sont d'un vert plus glauque ; ses cônes sont toujours disposés par verticilles de trois, quatre et même cinq ; la partie saillante de leurs écailles forme une pyramide plus prononcée, à quatre angles distincts, et le losange formé par la base de la pyramide a son grand diamètre dans le même sens que l'axe du cône ; enfin, les chatons mâles sont d'un jaune très-clair, presque blanchâtres et portés sur des pédicules plus longs. Cette espèce croît dans le Nord de l'Europe, et en France dans les Alpes et les Pyrénées. Elle fleurit à la même époque que le pin sauvage.

Le pin d'Écosse donne les mêmes produits que l'espèce précédente. Ses racines fendues en éclats, servent de torches aux paysans écossois. Son bois est souvent employé par les Anglois pour la mâture des vaisseaux.

**PIN MUGHO** : *Pinus mugho*, Poir., Dict., 5, pag. 336; Lois., Nouv. Duh., 5, p. 233, t. 68. Ce pin, nommé vulgairement *torche-pin*, *pin suffis*, *pinclin*, ou tout simplement *mugho*, a le même port que le pin sauvage ; mais il en diffère par ses feuilles d'un vert plus foncé, ayant une forte odeur de térébenthine ; par ses chatons mâles qui sont blanchâtres, longs de six lignes au moins, portés sur des pédicules très-courts, et dont les anthères se prolongent à leur sommet en une membrane arrondie, dirigée en haut. On l'en distingue encore parce que ses cônes sont toujours d'un tiers au moins plus courts que les feuilles, et surtout parce que la partie

supérieure de leurs écailles est renflée en une pyramide quadrangulaire, dont les deux côtés qui regardent la pointe du cône, sont les plus longs, de sorte que cette partie saillante des écailles paroît dirigée en arrière. Le sommet de la pyramide est d'ailleurs muni d'une petite pointe épineuse particulière.

Le pin mugho paroît aussi variable dans son port que le pin sauvage; quelquefois il forme un grand arbre qui s'élève bien droit; d'autres fois il reste bas, rabougri et n'atteint guère qu'à douze ou quinze pieds de hauteur. A Paris, cette espèce fleurit au mois de Mai; dans le Nord et sur les hautes montagnes sa floraison est retardée. Ce pin croît en France sur les Alpes et les Pyrénées; on le trouve aussi dans plusieurs autres montagnes élevées de l'Europe. Son bois est d'une grande dureté; c'est avec lui que les Lapons font leurs arcs et les longues semelles qui leur servent à courir en glissant sur la neige. Les paysans des Alpes en font des torches qui brûlent très-bien.

PIN PUMILIO; *Pinus pumilio*, Waldst., *Pl. Hung.*, 2, p. 160, p. 149. Cette espèce est un arbrisseau plutôt qu'un arbre; elle ne s'élève qu'à six ou sept pieds : ses rameaux sont rampans, et ses cônes sont moitié plus petits que ceux du pin sauvage. Elle est abondante dans les Alpes de Salzbourg, de la Carniole, de la Hongrie et de la Silésie. Toutes ses parties sont très-résineuses; il découle spontanément de ses jeunes cônes une résine verdâtre, très-odorante, qui donne par la distillation une huile essentielle d'une odeur pénétrante, et connue en Autriche et en Hongrie sous le nom de *balsamum carpaticum*. Son bois acquiert si peu de volume que, bien qu'il soit très-dur, il est difficile d'en tirer parti.

PIN VARIABLE : *Pinus variabilis*, Willd., *Spec.* 4, p. 488; *Lois.*, *Nouv. Duham.*, 5, pag. 235, t. 69, fig. 2. Cet arbre, connu dans les différentes parties des États-Unis sous les noms de *pin jaune*, *pin sapin*, *pin à courtes feuilles*, s'élève à cinquante ou soixante pieds dans son pays natal, et son tronc acquiert de quatre à six pieds de circonférence. Ses feuilles, longues de deux à quatre pouces, sortent communément deux à deux de la même gaine; mais il n'est pas rare de les voir réunies trois à trois. Les cônes ne sont pas placés, lorsqu'ils

naissent, à l'extrémité des rameaux, mais ils sont disposés un à un, ou opposés deux à deux, vers le milieu de la pousse de l'année; quand ils sont mûrs, leur sommet est dirigé vers la terre, et leur couleur est grisâtre. En cet état, ils n'ont que dix-huit à vingt lignes de hauteur; leurs écailles sont sensiblement ombiliquées, et du centre de l'ombilic s'élève une petite pointe fine. Cette espèce croit naturellement dans la plus grande partie des différentes contrées de l'Amérique septentrionale; on la cultive en France comme arbre d'ornement.

Le bois du pin variable est solide et d'un grain très-fin, parce que les couches annuelles sont très-rapprochées les unes des autres. Comme il contient peu de résine, il n'est pas très-pesant, quoique cependant fort compacte; il n'a d'ailleurs que très-peu d'aubier. Dans les hautes Carolines et le Holstein, c'est avec le bois du pin variable que les maisons sont construites, et même recouvertes. Dans d'autres parties des États-Unis il est d'un grand usage pour la menuiserie et même les constructions navales. Débité en madriers et en planches d'un pouce à deux pouces et demi d'épaisseur, il forme une branche considérable d'exportation.

PIN CHÉTIF : *Pinus inops*, Willd., *Spec.* 4, p. 496; Lois., *Nouv. Duham.*, 5, p. 236, t. 69, fig. 1. Ce pin s'élève à trente ou quarante pieds au plus, et son tronc acquiert trois à quatre pieds de circonférence; mais le plus souvent il reste au-dessous de ces dimensions. Ses feuilles sont d'un vert sombre, longues d'un à deux pouces, réunies deux à deux dans la même gaine. Ses chatons mâles sont presque sessiles, longs de quatre à cinq lignes, et les anthères sont surmontées d'une crête dilatée et entière. Les cônes sont solitaires ou tout au plus deux à deux, longs de dix-huit à trente lignes; la partie renflée de leurs écailles est peu saillante, traversée d'une ligne anguleuse, horizontale, et chargée en son milieu d'une pointe piquante. Cette espèce est originaire de l'Amérique septentrionale, où elle croit en général dans les terrains maigres et sablonneux; on la cultive en France dans les jardins paysagers.

PIN PIQUANT; *Pinus pungens*, Mich., *Arb. Amér.*, 1, p. 61, t. 5. Cet arbre s'élève, sur un tronc très-rameux, à quarante ou

cinquante pieds. Ses feuilles sont épaisses, roides, longues de deux pouces à deux pouces et demi. Ses cônes, longs d'environ trois pouces, sont ovoides, élargis à leur base, d'une couleur jaunâtre, sessiles, souvent réunis trois à quatre autour des rameaux. Leurs écailles sont surmontées par un mamelon très-prononcé, qui se termine en pointe recourbée en dedans. Cette espèce croît naturellement sur les monts Alleghans des États-Unis d'Amérique.

**PIN D'ALEP** : *Pinus Halepensis*, Willd., Sp. 4, p. 496; Lois., Nouv. Duham., 5, pag. 238, t. 70. Cette espèce, nommée vulgairement pin de Jérusalem, est un arbre de cinquante pieds de hauteur, et qui, dans sa jeunesse, s'élève moins droit et porte ses rameaux plus étalés que la plupart des autres pins. Ses feuilles sont d'un vert foncé, très-étroites, longues de deux à trois pouces, le plus souvent deux à deux, plus rarement trois à trois dans la même gaine. Les chatons mâles sont roussâtres, longs de trois lignes, portés sur un court pédicule et disposés en grappe, environ trente ensemble; l'appendice, qui termine les anthères, est en crête arrondie, grande comparativement à la petitesse de celles-ci. Les cônes adhèrent aux rameaux par de très-forts pédoncules, et leur pointe est dirigée presque perpendiculairement vers la terre: ils ont une forme exactement pyramidale et leur couleur est jaunâtre ou fauve. Leurs écailles sont convexes sur le dos, lisses et à peine anguleuses. Le pin d'Alep croît naturellement en Syrie, en Barbarie, dans les montagnes de l'Atlas, et en France sur les côtes de Provence. On le cultive à Paris dans les jardins, mais les arbres de cette espèce qu'on y rencontre maintenant, sont peu élevés, parce qu'ils craignent le froid plus que tous les autres pins indigènes, et que l'hiver de 1788 en a fait périr la plus grande partie.

Le pin d'Alep est très-résineux; en Provence on en retire les mêmes produits qu'on extrait, dans les landes de Bordeaux, du pin maritime. Les arbres qui sont exposés au midi, sont ceux qui fournissent le plus de résine, et c'est dans les mois de Mai et de Juin qu'ils en donnent le plus abondamment. Le bois du pin d'Alep sert encore au chauffage et pour la menuiserie; comme arbre d'agrément, il mérite une place dans les jardins paysagers à cause de son



port-élégant. Il croît dans les terrains les plus arides, mais il demande une bonne exposition et craint les fortes gelées.

PIN LARICIO : *Pinus laricio*, Poir., Dict. encycl., 5, p. 359 ; Lois., Nouv. Duham., 5, t. 67, fig. 2, et 1, 71, p. 239. Le pin laricio ou pin de Corse est un arbre d'un bel aspect, qui s'élève en pyramide régulière, et atteint à une grande hauteur ; car il n'est pas rare de voir ces arbres, dans leur pays natal, avoir plus de cent pieds de hauteur, et on en trouve, dit-on, qui en ont jusqu'à cent quarante et cent cinquante. Ses feuilles sont géminées, longues de cinq à sept pouces, très-menues. Les chatons mâles, au nombre de six à quinze, rarement davantage, forment une grappe courte à la base de la jeune pousse qui commence à se développer ; leurs anthères sont terminées par une petite crête arrondie. Les cônes, ordinairement disposés deux à deux, quelquefois trois à trois et même quatre à quatre, sont d'une forme pyramidale, un peu recourbés à leur extrémité du côté qui regarde la terre, longs de deux à trois pouces, et placés sur les rameaux dans une situation presque horizontale ; la partie renflée de leurs écailles est un peu anguleuse, convexe, chargée en son milieu d'un ombilic dont le centre s'élève souvent en pointe très-courte et un peu épineuse. Cette espèce croît sur les montagnes de l'île de Corse ; on la trouve, dit-on, en Hongrie, et ce qui paroît plus extraordinaire, elle croît aussi en Amérique ; car je me suis assuré, par l'examen des échantillons du *pinus rubra* de M. Michaux, que cette dernière espèce, indiquée par lui comme venant dans le Canada et les États-Unis, ne différoit en aucune manière de notre pin laricio. On la cultive depuis plus de cinquante ans dans les jardins et les pépinières de Paris et de ses environs, où ses fleurs ne paroissent qu'à la fin de Mai ou au commencement de Juin.

Le pin de Corse est le plus grand et le plus beau de tous nos pins indigènes, aussi les pépiniéristes l'ont-ils beaucoup multiplié depuis quelques années. Sa culture ne présente aucune difficulté, et il résiste aux plus fortes gelées du climat de Paris. Lorsqu'il a acquis une certaine élévation, il fait un très-bel effet dans les jardins paysagers. On doit regretter que son bois soit inférieur en qualité à celui du pin sauvage, car

sous beaucoup d'autres rapports il lui seroit préférable. Pendant tout le temps que la guerre maritime a rendu rare le bois de pin de Russie, surtout dans le Midi de la France, on a employé beaucoup celui du laricio, et dans l'arsenal de la marine à Toulon on en a fait et on en fait encore aujourd'hui une grande consommation. Dans tous les derniers vaisseaux qui sont sortis des chantiers, ou qui sont encore en construction, toutes les parties qui étoient autrefois en pin sauvage ou de Russie, sont maintenant en bois de laricio. On l'emploie aussi pour les mâtures, mais en donnant plus de volume aux mâts, parce que le fil du bois de pin de Corse n'a pas autant de force et d'élasticité que celui de Russie. Le premier a encore le désavantage d'avoir beaucoup d'aubier, qu'il faut avoir soin d'enlever, parce qu'il est très-tendre, que les vers l'attaquent facilement et qu'il se pourrit promptement; le cœur du bois a d'ailleurs le grain serré, compacte, et il est susceptible de durer très-longtemps. On fait avec cette dernière partie des planches faciles à travailler, et dont on se sert pour différens ouvrages de menuiserie.

Dans les États-Unis d'Amérique et dans le Canada, où cet arbre, comme nous l'avons dit, porte le nom de pin rouge (*pinus rubra*) et quelquefois celui de pin jaune, son bois est estimé; on l'y emploie souvent dans les constructions navales et surtout pour le pont des vaisseaux, parce qu'il peut fournir des planches de quarante pieds de longueur sans aucun nœud. On en fait aussi des corps de pompe. C'est avec le bois de cette espèce que fut faite la mâture du *Saint-Laurent*, vaisseau de guerre de cinquante canons, construit à Québec par les François, il y a soixante et quelques années.

PIN MARITIME; *Pinus maritima*, Lois., Nouv. Duham., 5, p. 240, t. 72 et 72 bis, fig. 1. Cet arbre s'élève bien droit, en formant une belle pyramide, dont les rameaux sont disposés par verticilles plus réguliers que dans beaucoup d'autres espèces. Ses feuilles sont géminées, roides, un peu piquantes, longues de huit à dix pouces, larges seulement d'une ligne à une ligne et demie. Les chatons mâles sont jaunâtres ou fauves, nombreux, réunis en une grappe serrée à la base et autour du bourgeon qui doit former la nouvelle pousse de l'année; leurs anthères ont une crête arrondie et mem-

braneuse. Les cônes sont d'une forme exactement pyramidale, roussâtres, luisans, et ils ont cinq ou six pouces de longueur, sur trente lignes de diamètre à la base. Cette espèce offre une variété dont les feuilles sont moins longues, dont les cônes sont moitié plus courts et beaucoup moins gros. Le pin maritime croit naturellement dans le Midi de l'Europe, dans les sables des bords de la mer et contrées adjacentes; il est commun en France, dans la Provence, le Languedoc et les landes de Bordeaux. La variété à petit fruit est plus répandue dans l'ouest de la France qu'ailleurs; c'est elle qui croit en Bretagne, dans les sables arides des environs du Mans, et qu'on trouve mêlée avec la grande espèce dans les landes de Bordeaux. Le pin maritime fleurit au mois de Mai, dans le Nord et dans l'Ouest de la France, et dès le mois d'Avril dans les pays littoraux de la Méditerranée.

Le pin maritime est originaire du Midi de l'Europe, aussi ne peut-il être cultivé dans les pays qui sont trop au Nord, et bien qu'il brave nos hivers ordinaires, un froid trop rigoureux le feroit souffrir. Sa culture réussit parfaitement dans les provinces de la France qui sont plus méridionales que Paris. C'est ainsi que les plantations et les semis en grand qu'on a faits dans le Maine, la Bretagne, la Sologne et même dans la forêt de Fontainebleau, ont eu un plein succès. Quant à la nature du sol qu'il exige, les terrains calcaires ou crayeux ne peuvent lui convenir, c'est dans les sables quarzeux qu'il vient le mieux.

Le pin maritime est une des espèces les plus importantes, à cause des différens produits qu'on en retire, comme térébenthine, brai, goudron, noir de fumée. Dans les landes de Bordeaux et en Provence, où il est commun, son bois sert au chauffage et pour la charpente. On l'emploie dans l'arsenal de la marine à Toulon pour le doublage de toutes les embarcations des vaisseaux et principalement pour les pilotis, ainsi que pour servir aux étais qui soutiennent les vaisseaux en construction.

L'ancienne province de Guyenne est le pays de France où l'on retire le plus d'avantages du pin maritime sous le rapport de ses différens produits résineux. Nous allons exposer sommairement comment se fait cette récolte. C'est à l'âge de

vingt-cinq ou trente ans que les arbres ont acquis la force nécessaire pour être bons à exploiter. Le *résinier* (c'est le nom que l'on donne à l'ouvrier chargé de l'extraction de la résine) juge qu'un pin est bon à tailler, lorsque, se tenant debout auprès, il l'embrasse d'un de ses bras sans pouvoir apercevoir le bout de ses doigts; alors, quand la saison convenable est arrivée, il enlève la grosse écorce de chaque arbre avec une cognée ordinaire, sans entamer le bois; en commençant rez terre et sur une surface de quatre à six pouces de large sur un pied à dix-huit pouces de hauteur. Il pratique en même temps, au pied de chaque arbre et dans le corps même du tronc, une fossette ou petite auge d'environ une demi-pinte de capacité. Il fait ensuite, avec une hache dont le fer est assez étroit et légèrement creusé en gouge, à chaque arbre, une entaille d'environ six pouces de hauteur, quatre pouces de large, et assez profonde pour mettre le liber à découvert; car le suc résineux ne coule presque que du corps ligneux et d'entre le bois et l'écorce: toutes les semaines, ou à peu près, le résinier rafraîchit les plaies en les agrandissant en hauteur et jamais en largeur, et sans jamais dépasser dix-huit pouces de hauteur dans le courant de la saison. Ces entailles, vulgairement appelées *quarres*, sont prolongées les années suivantes, jusqu'à ce qu'elles aient atteint la hauteur de douze à quatorze pieds, ce qui arrive dans l'espace de sept à huit ans. Alors l'ouvrier pratique une nouvelle entaille au pied du même arbre; en ayant soin qu'elle soit parallèle et presque contiguë à la première, et il la conduit de même, jusqu'à ce qu'elle ait douze à quatorze pieds de hauteur. Lorsque la seconde entaille est entièrement faite, on en pratique une troisième, puis une quatrième, et ainsi de suite, jusqu'à ce qu'on ait fait le tour de l'arbre.

Lorsque les arbres sont trop nombreux dans un *pignada* (c'est le nom qu'on donne à un bois de pins), on taille sur toutes les faces à la fois, et chaque année, à une hauteur triple des autres, tous les pins qu'on veut détruire. Cette manière s'appelle tailler à *pin perdu*. Ces arbres dont on a ainsi forcé la récolte de résine, sont abattus peu de temps après qu'ils sont épuisés, et on les emploie pour en retirer du goudron. Pour

faire les entailles sur les arbres, au-dessus de la hauteur qui est naturellement à leur portée, les résiniers font usage d'espèces d'échelles à une seule branche, longues de quatorze à quinze pieds, et sur lesquelles ils grimpent avec autant de facilité que l'homme le plus agile pourroit monter sur une échelle ordinaire. Un bon ouvrier peut tailler deux à trois cents arbres en un jour.

On commence la taille des pins en Mai, et on la finit en Septembre. Le suc résineux qui sort des arbres pendant ce temps, coule liquide; il est reçu dans les petites auges pratiquées à leur pied, et qu'on vide de temps en temps. La résine coule d'autant plus abondamment, qu'il fait plus chaud, et les pins les plus exposés au soleil, en fournissent plus que ceux qui sont à l'ombre. Outre la résine qui découle des incisions faites aux arbres, il sort encore naturellement de leur écorce des gouttes résineuses, qui se dessèchent et forment des grains que l'on emploie, au lieu d'encens, dans les églises de campagne.

La matière résineuse fournie par les entailles faites au pin maritime, se distingue en deux sortes: la première, nommée *barras*, se figé le long des entailles; elle est blanche comme de la cire, et forme des croûtes plus ou moins épaisses. On la récolte seulement une fois à la fin de la saison, en la détachant avec un instrument de fer en forme de râteau, et on en fait des espèces de pains de soixante à quatre-vingts livres. On nomme *galipot* ou résine molle, la seconde espèce de résine, qui se ramasse dans les petites fossettes, creusées à la base des entailles. Cette résine molle se récolte quatre fois dans le courant de la saison, et on la porte dans des réservoirs de la capacité d'environ cent cinquante à deux cents barriques, creusés en terre et garnis de tous côtés de madriers de pin, si bien joints ensemble, que la partie la plus fluide de la résine ne puisse trouver aucune issue.

La résine molle est destinée à être transformée en brai sec, en résine jaune ou à être distillée pour en obtenir l'huile essentielle. Dans tous les cas on la fait fondre, afin de la débarrasser des corps étrangers qui peuvent y être mêlés, et on la purifie en la faisant passer à travers une couche de paille placée sur une espèce de claie.

Le *brai sec* se fait en ajoutant suffisante quantité de barras au galipot, pour lui donner la consistance nécessaire, et en les faisant cuire ensemble dans de grandes chaudières de cuivre, jusqu'à ce qu'ils le soient convenablement; alors on coule la matière dans des moules creusés dans le sable, pour en former des pains du poids de deux cents à deux cent cinquante livres.

Pour retirer l'essence de térébenthine, on distille le galipot avec de l'eau; l'essence monte avec cette dernière, et à la fin de la distillation il reste au fond de la cucurbitte une résine cuite, qui est une sorte de brai sec. Lorsque, au lieu de brai sec, on veut avoir de la résine jaune, on y ajoute la quantité de barras nécessaire.

Le goudron est une matière résineuse, liquide, noirâtre, que l'on obtient par la combustion lente et graduée du bois des vieux pins qui ont fourni la résine pendant long-temps, et qu'on réduit à cet effet en petites buchettes. On emploie aussi les racines des pins abattus, et ce sont ces dernières qui fournissent le meilleur goudron et en plus grande abondance. Lorsqu'on a coupé ce bois par morceaux, on le dispose dans des fourneaux, dont la construction est différente selon les pays, et dont la description nous entraîneroit dans de trop longs détails. On couvre le tout de gazon et on y met le feu; la chaleur liquéfie et fait sortir, sous la forme de goudron, la résine contenue dans le bois, et par des conduits préparés exprès dans les fours, elle se rend dans des réservoirs disposés à cet effet: on obtient en outre un charbon de bonne qualité.

On retire également du goudron de la paille qui a servi à filtrer la résine, et des petits copeaux qu'on a soin de ramasser dans les pignadas après la taille des pins.

Le goudron, pour être bon, doit être plutôt brun que noir, et ne point contenir d'eau; celui qui est trop noir est brûlé. Les fuliginosités qui se sont attachées aux pierres plates dont on ferme la bouche des fourneaux dans lesquels on fait le goudron, et celles qui sont autour des parois intérieures, forment ce qu'on appelle le noir de fumée; mais ce qu'on en retire par ce moyen, est peu considérable et ne pourroit suffire aux divers usages qu'on fait de cette matière; c'est

pourquoi on en fabrique une assez grande quantité à Paris et ailleurs , en faisant brûler dans des marmites de fer les petits morceaux de rebut de toutes les espèces de résine.

Ces marmites étant placées au milieu de chambres bien fermées , dont les murs et le plafond sont recouverts de toile ou de papier , les morceaux de résine répandent en brûlant une fumée très-épaisse, qui s'attache, sous forme de fuliginosités, aux papiers ou aux toiles. Lorsque la combustion est terminée, on recueille cette espèce de suie , et on l'enferme dans des barils. Le noir de fumée est employé à différens usages dans les arts, et principalement pour l'encre d'imprimerie et la peinture commune.

Le pin maritime n'est pas la seule espèce qu'on exploite pour le goudron et les autres résines dont nous avons parlé; on en retire également du pin sauvage, du pin Cembro, du pin Mugho, du pin d'Écosse, d'Alep, du pin austral, etc.

Le goudron est très-employé dans les ports de mer; il sert à enduire les cordages des vaisseaux, qui, par ce moyen, ne peuvent plus être pénétrés par l'eau, et durent plus longtemps. Mêlé avec une certaine quantité de brai sec, on l'emploie pour compléter le calfatage des vaisseaux. On se sert aussi du goudron pour la médecine vétérinaire, par exemple, pour la guérison des plaies des chevaux et contre la gale des moutons. Les Anglois ont préconisé l'usage et les grandes propriétés de l'eau de goudron pour la guérison de plusieurs maladies, et particulièrement pour celle de la phthisie pulmonaire. Berley, évêque irlandais, a fait un traité sur l'eau de goudron, qu'il n'hésite pas à regarder comme le plus puissant et le plus universel des remèdes. Il est aujourd'hui bien peu de médecins qui aient confiance dans ce moyen, et l'eau de goudron est à peu près tombée en désuétude.

PIN PINIER, vulgairement PIN PIGNON, PIN BON, PIN CULTIVÉ : *Pinus pinea*, Linn., *Spec.* 1419; *Lois.*, *Nouv. Duham.*, 5, p. 242, t. 72 bis, fig. 3, et t. 75. Cette espèce se reconnoît facilement à l'étendue de sa tête, dont les branches sont étalées horizontalement, un peu relevées à leur extrémité, et forment une espèce de parasol; sa tige s'élève d'ailleurs à cinquante ou soixante pieds. Ses feuilles sont d'un vert foncé, longues de six à sept pouces, et seulement deux ensemble dans la

même gaine. Ses chatons mâles sont jaunâtres, disposés en grappe, au nombre de quinze à vingt ensemble, sur des rameaux assez grêles. Chaque chaton n'a que six lignes de longueur, et ses anthères sont surmontées d'une crête arrondie et denticulée. Ses cônes sont ovoïdes, hauts d'environ quatre pouces dans leur maturité parfaite, qu'ils n'atteignent que la troisième année. La partie saillante de leurs écailles forme une espèce de pyramide raccourcie, à angles arrondis, dont le sommet est tronqué et comme ombiliqué, ou chargé d'un mamelon. La coquille ligneuse des noyaux est dure et difficile à rompre dans l'espèce vulgaire; mais elle est tendre et se casse facilement dans une variété qui n'est qu'assez rarement cultivée. Les graines sont beaucoup plus grosses que dans toutes les espèces précédentes; mais les ailes qui les entourent et les surmontent, sont comparativement beaucoup plus courtes. Le pin pinier croit naturellement en Italie, en Espagne, dans l'Orient, sur les côtes de Barbarie; on le trouve aussi dans plusieurs départemens du Midi de la France. A Paris et dans le Nord on le cultive dans les parcs et les jardins paysagers.

Le pin pinier présente cette particularité remarquable, que ses fruits sont trois ans à mûrir, tandis que ceux des autres espèces de pins connus parviennent en deux ans ou un peu moins à leur maturité. C'est une chose digne d'admiration, dit Plin (lib. XVI, cap. 26) que le pin porte à la fois un fruit qui mûrit, un autre qui ne sera mûr que l'année suivante, et un autre qui ne le sera que la troisième : du reste, ce seroit le cas de dire qu'on ne perd point pour attendre. Les amandes du pin pinier, connues sous le nom de *pignons doux*, ont une saveur agréable et analogue à celle des noisettes. En Italie, elles paroissent avec distinction sur les tables, et entrent dans plusieurs ragoûts; on en fait aussi d'excellentes dragées. Elles ne sont pas moins recherchées en Provence, où on les mêle avec les raisins de Corinthe. On les employoit autrefois en médecine comme adoucissantes et nutritives. Pour les conserver longtemps dans toute leur fraîcheur, il faut avoir soin de les laisser dans leur cône; elles peuvent se garder ainsi, dit-on, pendant cinq ou six ans, sans perdre leur saveur agréable, ce



qui ne manqueroit pas d'arriver au bout de peu de temps, si on les laissoit exposées à l'air libre.

Les amandes que fournit l'espèce de pin pinier, cultivé en France, ont l'inconvénient d'être renfermées dans un noyau très-dur et très-difficile à casser. C'est ce qui fait qu'elles sont moins recherchées qu'en Italie, où l'on possède une variété déjà connue du temps de Pline, et dont le noyau se brise avec la plus grande facilité. Il seroit à désirer qu'on la multipliât en France.

Mais un produit plus important du pin pinier est son bois, que l'on emploie avec succès pour la menuiserie et la charpente : on en fait des planches, des gouttières, des corps de pompe ; on s'en sert pour le bordage des vaisseaux. Olivier, dans son Voyage dans l'empire ottoman, rapporte qu'il est le seul bois que les Turcs emploient pour la mâture de leurs vaisseaux.

Le pin pinier est parfaitement acclimaté en France, il y fructifie tous les ans, et supporte les hivers les plus rigoureux du climat de Paris ; cependant il est probable qu'il n'est pas indigène. Nulle part, en effet, on ne le voit former des forêts ou même des bois d'une certaine étendue ; on n'en rencontre guère que des arbres isolés et presque toujours dans le voisinage des habitations.

**\*\* Feuilles sortant trois à trois de la même gaine.**

PIN HÉRISSE : *Pinus rigida*, Willd., Sp., 4, p. 498 ; Mich., Arbr. Amér., 1, pag. 88, t. 8. Les feuilles de cette espèce sont d'un vert gai, longues ordinairement de quatre à cinq pouces ; mais quelquefois beaucoup plus courtes, lorsque l'arbre a cru dans un terrain très-sec : elles sortent trois ensemble de la même gaine. Ses fleurs mâles sont réunies en chatons de couleur jaunâtre, longs d'un pouce, et rapprochés en grappe au nombre de vingt à trente ensemble ; leurs étamines se terminent par un prolongement arrondi, membraneux, d'une couleur plus foncée que le reste de l'anthere. Ses cônes, rarement solitaires, forment le plus souvent des verticilles composés de trois, quatre à cinq fruits, et quelquefois même des groupes où l'on en compte de quarante à soixante ; ces cônes sont ovoïdes, oblongs, beaucoup

plus courts que les feuilles, et ils ont leurs écailles terminées par une pointe roide et épineuse. Les graines sont petites, ovoïdes, un peu aplaties, quatre à cinq fois plus courtes que la membrane ailée dont elles sont munies, et qui a huit à neuf lignes de hauteur.

Le pin hérissé est indigène de l'Amérique septentrionale, où il est très-répandu dans la plus grande partie des États-Unis, et où il est connu sous les noms de *pin à goudron*, *pin noir*, *pin à aubier*. Dans les lieux humides, et surtout dans les marais, il s'élève jusqu'à soixante-dix et quatre-vingts pieds de hauteur, sur six à sept de circonférence; mais dans les mauvais terrains, comme dans les sables et sur les montagnes, il ne s'élève guères à plus de quinze à trente pieds. On le cultive en France depuis environ cinquante ans; il y en a de belles plantations à Thury, qui ont été faites par le père de M. le comte Héricart, il y a trente et quelques années.

Le bois du pin hérissé est de mauvaise qualité, aussi est-il de très-peu d'usage dans les pays où il croît naturellement. Les Anglo-Américains en retiroient autrefois du goudron, mais aujourd'hui il n'est que peu employé sous ce rapport. Comme arbre utile, cette espèce ne peut mériter d'être cultivée en France, beaucoup de nos pins indigènes lui sont bien préférables: dans les jardins paysagers, où l'on sacrifie presque tout à l'agrément, quelques pins hérissés ne seront pas déplacés, surtout si on les plante dans un sol humide, où ils croîtront avec beaucoup de rapidité.

PIN TÉDA : *Pinus tæda*, Linn., *Spec.*, 1419; Mich., *Arbr. Amér.*, 1, p. 97, t. 9. Cette espèce s'élève, dans son pays natal, à soixante et quatre-vingts pieds de hauteur, sur six à neuf pieds de circonférence à sa base. Ses feuilles sont fines, d'un vert peu foncé, longues d'environ six pouces; réunies trois et quelquefois quatre ensemble dans la même gaine. Les anthères des fleurs mâles se terminent par une crête orbiculaire, un peu plus large que l'anthère elle-même. Les cônes sont longs d'environ quatre pouces, en forme de pyramide allongée et tronquée; la partie renflée de leurs écailles est armée d'épines aiguës, dont la pointe est dirigée en dedans.

Le pin téda croît naturellement dans les lieux secs et sablonneux de la Virginie et de la Caroline. On le cultive

en France dans quelques jardins, mais il y est encore rare. Il ne paroît pas d'ailleurs mériter d'y être très-répandu, parce que son bois est de mauvaise qualité, et presque en entier composé d'aubier; il produit cependant, selon M. Michaux, beaucoup de résine. En Amérique on emploie son bois à des usages secondaires, comme à chauffer les fours et à faire des planches, dont on ne se sert que pour les moindres ouvrages de menuiserie.

PIN AUSTRAL; *Pinus australis*, Mich., Arbr. Amér., 1, p. 64, tab. 6. C'est un arbre qui, dans son pays natal, s'élève à soixante et soixante-dix pieds de hauteur. Ses feuilles sont d'un vert un peu foncé, grêles, longues d'un pied et plus, réunies trois ensemble dans une gaine membraneuse, longue d'environ deux pouces. Les fleurs mâles forment une grappe de chatons longs de près de deux pouces et d'une couleur tirant sur le violet. Les cônes sont longs de sept à huit pouces, et la partie saillante de leurs écailles est peu élevée, mais chargée dans son milieu d'un mamelon terminé par une petite pointe recourbée en arrière. Les graines sont surmontées d'une aile qui a souvent plus de deux pouces de longueur, et l'amande a un goût assez agréable. Cette espèce croît naturellement dans les lieux secs et arides de la Virginie, des Carolines, de la Géorgie et des Florides; elle est encore très-rare en France, parce que dans le climat de Paris elle ne peut pas passer l'hiver en pleine terre.

Le pin austral doit être compté parmi les espèces les plus importantes; il fournit la plus grande partie de tous les produits résineux employés dans les États-Unis, comme résine, goudron, brai, térébenthine. Son bois est très-fort, très-compacte, d'une grande dureté; il a peu d'aubier, et ses couches concentriques sont très-rapprochées, aussi est-il susceptible de recevoir un beau poli, et paroît être supérieur en qualité à celui du pin maritime et du pin sauvage. Dans les Carolines, la Géorgie, les Florides, on l'emploie pour la charpente des maisons, et il est très-estimé pour les constructions navales; aussi dans les états méridionaux ne fait-on pas usage d'autre bois pour la quille, les bordages, le pont et les mâts des vaisseaux. Débité en madriers, on l'exporte tous les ans en Angleterre et dans les colonies des Indes occidentales.

\*\*\* *Feuilles réunies cinq ensemble dans la même gaine.*

PIN CEMBRO : *Pinus cembra*, Linn., *Spec.*, 1419 : Lois., *Nouv. Duham.*, 5, p. 248, t. 77, fig. 1. Cet arbre ne s'élève le plus souvent qu'à une hauteur médiocre, et prend rarement une belle forme. Ses feuilles sont longues de deux à trois pouces, d'un vert peu foncé et un peu glauque ; elles naissent le plus communément cinq à cinq dans chaque faisceau, mais quelquefois il n'y en a que quatre, et d'autres fois il y en a jusqu'à six. Les châtons mâles sont ovales, disposés en grappe vers le sommet des rameaux. Les cônes sont ovoïdes, longs de deux à trois pouces, d'une couleur rougeâtre, et redressés vers le ciel ; la partie renflée de leurs écailles est peu saillante, arrondie, avec une dépression au sommet. Après le pin pinier, cette espèce a les plus grosses graines, et elles paroissent tout-à-fait dépourvues d'ailes ; leur amande a une saveur agréable. Le pin Cembro croît naturellement sur les hautes montagnes de l'Europe et en Sibérie ; on le trouve en France, dans les Alpes du Dauphiné et de la Provence, où il fleurit en Mai et Juin, et où il est connu sous les noms vulgaires d'*Alviès*, de *Ceinbrot*, d'*Eouve* et de *Tinier*.

Le pin Cembro est celui de tous les pins qui résiste le mieux à la rigueur des hivers. Il vient sur les montagnes et dans les pays très-froids. Sa croissance est extrêmement lente, aussi n'acquiert-il jamais assez de volume pour fournir de fortes pièces de charpente : son bois est résineux, et d'une odeur agréable ; il est tendre et facile à travailler ; ce qui le fait employer par les bergers de la Suisse et du Tyrol pour différens ouvrages de sculpture, tels que de petites figures d'hommes et d'animaux.

En Sibérie, le pin Cembro n'habite que les plaines ; il y est très-commun, selon Gmelin, y acquiert une certaine élévation, et devient plus gros que le corps d'un homme. Il ne se plaît que dans les terrains marécageux. Les menuisiers emploient son bois pour leurs ouvrages de préférence à d'autres, parce qu'il a le grain tendre et qu'il se travaille avec facilité.

Les amandes du pin Cembro, comme celles du pin pinier,

sont agréables au goût et nourrissantes. Les habitans des Alpes, et surtout les pâtres, les mangent comme aliment. Elles sont très-oléagineuses, et on en retireroit de l'huile avec avantage, si elles n'avoient pas l'inconvénient d'être renfermées dans un noyau très-dur et par conséquent difficile à casser. Cette huile est fort agréable, mais elle devient facilement rance; en Sibérie, les riches seuls en font faire pour leur usage. Dans le même pays, les coquilles des amandes, préparées dans de l'eau-de-vie de froment, servent pour teindre en rouge.

PIN DE WEIMOUTH OU PIN DU LORD : *Pinus Strobus*, Linn., *Spec.* 1419; Mich., *Arb. Amér.*, 1, pag. 103, t. 10. Cet arbre paroît être le plus grand de toutes les espèces de pins connues jusqu'à présent; car M. Michaux en a mesuré un qui avoit cent cinquante pieds d'élévation et quatre pieds et demi de diamètre, et on en a vu, selon le même, qui, étant parvenus à la plus grande hauteur, avoient cent quatre-vingts pieds, sur dix-huit à vingt pieds de circonférence. Ses feuilles sont fines et déliées, d'un vert un peu foncé, longues de trois à quatre pouces, réunies cinq ensemble dans une gaine commune, qui ne tarde pas à se dessécher et à tomber après leur parfait développement. Les chatons mâles, longs de six à sept lignes, forment, au nombre de douze à trente ensemble, une grappe serrée autour et à la base des jeunes rameaux; leurs anthères sont très-courtes, tout-à-fait sessiles, sans aucun appendice à leur sommet. Les fruits sont des cônes oblongs, presque cylindriques, longs de quatre à cinq pouces, pendans, portés sur des pédoncules assez longs, rarement solitaires, le plus souvent disposés, deux ou plusieurs ensemble, en une sorte de verticille; la partie saillante de leurs écailles est arrondie, plus mince que dans les autres espèces. Ces fruits ne sont qu'environ seize mois à mûrir, et leurs écailles s'entr'ouvrent pour laisser échapper les graines; dès les premiers jours d'Octobre de la seconde année; la floraison avoit eu lieu à la fin de Mai ou au commencement de Juin de l'année antérieure. Cet arbre est indigène de l'Amérique septentrionale, où il est commun dans le Canada et dans le Nord des États-Unis. Le nom spécifique qu'il porte, lui vient de lord Weimouth, qui, le premier,

l'a introduit en Europe, et l'a cultivé en Angleterre. Il commence à être aujourd'hui assez répandu en France dans les parcs et les jardins paysagers ; il forme une pyramide régulière qui est d'un très-bel effet. Les plus beaux arbres de cette espèce que j'aie vus, sont dans le jardin royal de Trianon, où ils sont plantés depuis environ cinquante ans : il y en a plusieurs, qui ont quarante-cinq à cinquante pieds de hauteur, sur cinq à six pieds de circonférence à la base.

Le pin de Weimouth donne peu de résine, aussi n'est-il jamais exploité sous ce rapport ; mais ce défaut est bien compensé par les bonnes qualités de son bois. Celui-ci est peu chargé de nœuds ; il a le grain très-fin, tendre et facile à travailler ; il n'a que très-peu d'aubier, résiste aux injures du temps et ne se fend pas par la chaleur ; mais il a l'inconvénient de tenir mal les clous et de se gonfler dans les temps humides. La nature du sol influe d'ailleurs beaucoup sur les qualités de son bois ; celui qui est venu dans un terrain gras et humide, est toujours beaucoup plus estimé, parce que la texture de son grain est plus fine, et qu'il reçoit un plus beau poli.

Dans le Nord des États-Unis, le pin de Weimouth est d'un usage général pour la construction des maisons et la charpente des grands édifices. Les différentes pièces de menuiserie qui décorent les maisons, soit intérieurement, soit extérieurement, sont faites de ce bois. Plusieurs ponts considérables en sont entièrement construits. On l'emploie presque exclusivement pour la mâture des vaisseaux dans les États du nord et du milieu.

Le bois du pin de Weimouth est sujet à être attaqué de gros vers, qui le perforent dans tous les sens ; mais si l'on a soin de le dépouiller de son écorce aussitôt qu'il est abattu, il peut rester exposé aux injures de l'air pendant trente ans et plus, sans éprouver d'altération.

Ornement des contrées septentrionales, où règne un long hiver, où la nature engourdie n'est que pendant de courts espaces, ranimée par la chaleur bienfaisante de l'astre du jour, le pin se distingue par le feuillage verdoyant dont ses rameaux sont toujours parés (*Semper florida pinus*, Virgil.,

*Culex*). Les pins et les sapins sont aussi communs dans le Nord, qu'ils sont rares vers l'équateur.

C'est dans la famille des pins que se trouvent les arbres les plus élevés de la nature; le pin *Laricio* atteint quelquefois cent cinquante pieds de hauteur, tandis que son tronc en acquiert vingt-quatre de circonférence. Le pin de *Weymouth*, dans les États-Unis d'Amérique, parvient jusqu'à cent quatre-vingts pieds. *L'araucaria* du Chili est encore plus extraordinaire, il élève sa cime à deux cent soixante pieds. Ces géans du règne végétal sont en outre remarquables par la durée de leur existence, qui est souvent de plusieurs siècles.

Le pin, chez les anciens, étoit consacré à *Cybèle*; un thyrsé terminé par une pomme de pin ornée de rubans, étoit l'arme des prêtres de cette déesse dans les cérémonies de son culte. Selon la fable, *Atys*, jeune Phrygien, prêtre de *Cybèle*, lui avoit fait vœu de chasteté; mais il devint épris de la nymphe *Sangaride*, oublia son serment, et s'attira ainsi le courroux de la déesse, qui lui inspira un accès de frénésie, pendant lequel le malheureux se mutila lui-même: il alloit mettre un terme à ses maux et à son existence, lorsque, touchée de son infortune, *Cybèle* le changea en pin.

L'origine fabuleuse du pin est encore racontée d'une autre manière, que voici. *Pan* et *Borée* étoient tous deux épris de la nymphe *Pitys*; *Borée* eut la préférence: *Pan*, furieux, saisit la nymphe et la jeta contre un rocher avec tant de violence, qu'elle en mourut. Affligé du malheur de son amante, *Borée* pria la Terre de la faire revivre sous une autre forme, et elle fut changée en un arbre que les Grecs appelèrent de son nom *Pitys* (*πίτυς*). Le pin étoit aussi consacré à *Sylvain*; ce dieu est souvent représenté tenant de sa main gauche une branche de pin ornée de ses fruits.

C'étoit à la lueur des éclats de pins enflammés que se célébroient chez les anciens les mystères d'*Isis* et de *Cérés*. Cette dernière s'en étoit, dit-on, servie pour diriger ses pas dans la recherche de sa fille *Proserpine*, qui lui avoit été ravie par le souverain des enfers.

*Illic accendit geminas pro lampade pinus:*

*Hinc Cereris sacris nunc quoque tæda datur.*

OVID., *Fast.*, IV.

C'est là l'origine du surnom de *tædifera*, que les poètes de l'antiquité donnent souvent au pin.

Les flambeaux de pin précédoient toujours les jeunes mariés, lorsqu'ils emmenaient le soir leur nouvelle épouse dans leur maison. C'est de là que *Tæda* a été souvent employé par les poètes latins, dans un sens figuré, pour le mariage même.

*Si non portæsum thalami tædæque fuisset.*

VIRG., *Æneid.*, lib. IV.

*Nec conjugis unquam*

*Prætendi tædas, aut hæc in fœdera veni.*

L'usage de s'éclairer avec ces sortes de torches a subsisté jusqu'au treizième siècle, époque de l'invention des chandelles et des bougies, et il se maintient encore dans plusieurs contrées septentrionales parmi les habitans des montagnes. Le bois du pin Mugho est ainsi employé par les paysans des hautes montagnes du Dauphiné. Comme ce bois contient beaucoup de résine, on a pensé que ce pouvoit être l'espèce que Pline appelle *Tæda*, et dont il a dit : *Tæda propriè dicta, abundantior succo quam reliqua, parciore, liquidiore quam in pinâ, flammis ac lumini sacrorum etiam grata.* (Lib. XIV, cap. 10). Malheureusement Pline est le seul auteur ancien qui en fasse mention; non-seulement Théophraste n'en dit rien, mais il emploie le mot *tæda* dans un autre sens. Il ne s'en sert que pour désigner une maladie des pins, qui produisoit une telle surabondance de résine, que tout le bois en étoit entièrement pénétré, ce qui faisoit périr l'arbre qu'on disoit alors converti en *tæda*. D'ailleurs, dans le même chapitre, Pline assure qu'une maladie du *larix* est de se changer en *tæda* : observons qu'il entend toujours par *tæda*, une espèce de pin. Il est donc très-probable qu'il a mal interprété le texte de Théophraste; c'est l'opinion de M. Fée dans sa *Flore de Virgile*.

Depuis un temps immémorial le pin est employé pour la mâture des vaisseaux.

..... *Dant utile lignum*

*Navigiis pinos.*.....

VIRG., *Géorg.*, liv. II.



Aussi les poètes se servent-ils souvent du mot *pinus* pour désigner un navire.

*Cedet et ipse mari vector, nec nautica pinus  
Mutabis merces.*

VIRG., Bucol., IV.

*Volat immissis cava pinus habenis  
Infunditque salum et spumas vorat ære tridenti.*

VALER., Argon. I.

On se servoit aussi du bois de pin pour la construction des bûchers destinés à brûler les morts. C'est ainsi que Virgile, nous représentant les Troyens occupés à rendre les derniers devoirs à Misène, dit, en parlant du bûcher qu'on avait dressé :

*Principiò pinguem lædis et robore secto  
Ingentem struxere pyram. . . . .*

Æneid., lib. VI.

Aux jeux isthmiques, une couronne de pin étoit la récompense du vainqueur.

Les pins ne se multiplient que de semences, mais si ce moyen de propagation est le seul dont jouissent ces arbres, du moins il est certain. Leur fécondité est prodigieuse; un seul arbre peut rapporter à vingt ans plusieurs centaines de cônes chaque année; dans un âge avancé, il en donne des milliers, et chaque cône contient depuis soixante jusqu'à cent graines, et dans quelques espèces deux à trois cents. Ajoutons en outre que ces graines sont susceptibles de conserver pendant plusieurs années leur faculté germinative, si elles restent enfermées dans leurs cônes.

Ces fruits s'ouvrent naturellement et dans la plupart des espèces, c'est aux premiers jours du printemps, lorsque la douce chaleur du soleil a desséché les écailles des cônes, qu'alors elles s'écartent les unes des autres, et laissent échapper les graines qui tombent à terre et y germent spontanément. Tels sont : le pin sauvage, le pin rouge, le pin chétif, la mugho, le laricio et autres; aussi faut-il avoir soin, pour prévenir la chute des graines, de recueillir les cônes un peu avant leur parfaite maturité : cette précaution n'est pas nécessaire pour le pin maritime, le pin pinier, qui ne laissent

échapper leurs graines que plusieurs mois, un an, et même deux ans après leur maturité.

Au reste, il n'y a point d'inconvénient à cueillir en même temps que les autres, les cônes qui ne s'ouvrent que plus tard. C'est ordinairement dans les mois de Février et de Mars que se fait la récolte; lorsqu'elle est terminée, et qu'on désire semer peu de temps après, il suffit, pour se procurer les graines, d'exposer les cônes au soleil pendant plusieurs jours, lorsqu'ils sont de ceux qui s'ouvrent facilement; mais si les écailles, trop serrées et trop adhérentes, ne permettent pas aux graines de sortir, le mieux est de tremper les cônes dans l'eau, pendant vingt-quatre heures, et de les exposer ensuite au soleil ou à une chaleur artificielle modérée. Cette opération se répète autant de fois que la dureté des fruits l'exige.

Dans le Midi de la France, c'est en Novembre et Décembre que se font les semis, c'est alors qu'ils réussissent le mieux; dans le Nord, la fin de Mars ou le commencement d'Avril est le temps le plus favorable. On peut cependant en faire plus tard, mais il faut alors que ce soit dans des pépinières où l'on a la facilité de suppléer par des arrosements, aux premières pluies du printemps, qui favorisent beaucoup la germination des graines.

La conduite des semis exige des soins différens, selon qu'on se propose d'en faire de simples pépinières, ou selon qu'on les destine à former des bois. Pour établir des pépinières, on sème les graines dans des plates-bandes bien labourées, à l'exposition du nord ou du nord-est, et si le lieu n'est pas naturellement à l'ombre, soit par un mur, soit par de grands arbres, on a soin de former des abris avec des pailleçons ou des claies, afin de préserver les pins, dans leur premier âge, des ardeurs du soleil.

Les graines de la plupart des pins lèvent en trente à cinquante jours, quelquefois moins; cependant il n'est pas rare de voir des graines ne sortir de terre que la seconde année, et Duhamel dit avoir vu des semences de pin maritime ne lever qu'au bout de trois ans. Aussi, lorsqu'on a fait des semis de pins, et que la première année on ne voit pas paraître le plant, il ne faut point s'empreser de labourer la terre

pour ensemer de nouveau ; il faut se contenter de faire sarcler , et attendre le printemps suivant.

Les cotylédons des pins sont forts différens de ceux des autres arbres , ils se partagent en plusieurs lanières linéaires. En admettant , selon l'opinion reçue aujourd'hui , que ces végétaux sont de la grande division des plantes dicotylédones , et en supposant que leurs feuilles séminales soient au nombre de deux , chacune d'elles se partage ordinairement en cinq , quelquefois six et plus rarement en sept divisions ; mais , malgré l'opinion de M. de Jussieu et de la plupart des botanistes , je ne regarde pas du tout comme constant , que les pins n'aient réellement que deux cotylédons ; il m'a paru au contraire , d'après l'examen attentif que j'ai fait de l'embryon du pin cembro , et de celui du pin pinier , tirés du milieu du périsperme , avant la germination , et d'après l'inspection des feuilles séminales de ce dernier , au moment où elles sortoient de terre ; il m'a paru , dis-je , que les divisions des cotylédons étoient toutes parfaitement égales , et qu'au lieu d'avoir deux bases communes , comme cela devoit être , s'il n'y avoit que deux cotylédons palmés , elles partoient chacune , très-distinctement , d'un point différent de la plumule , dans laquelle elles laissoient même des traces , surtout avant la germination , par autant de petits sillons indiquant parfaitement le nombre des découpures. Quelque soin que j'aie pris d'ailleurs , il m'a été impossible de partager l'embryon en deux lobes , dont les divisions fussent naturelles , d'où je crois pouvoir conclure qu'il faudroit revenir à l'opinion de ceux qui avoient d'abord regardé les pins et les autres cônifères comme plantes polycotylédones.

Non-seulement la germination des pins diffère de celle des autres végétaux , mais toutes les espèces sont encore fort différentes pendant leur jeunesse , de ce qu'elles seront par la suite. Les premières feuilles qui paroissent immédiatement après les cotylédons , sont simples , linéaires , longues d'un pouce tout au plus , garnies , en leurs bords , de dents scariées qu'on ne voit bien qu'à la loupe. Ces feuilles primordiales sont les seules que portent les pins pendant les deux premières années de leur vie , et la troisième année , rarement plus tard , des feuilles d'une autre forme , réunies deux ,

trois, ou cinq ensemble dans la même gaine, et telles que les arbres doivent en porter toujours, paroissent avec la nouvelle pousse; quelquefois même on en voit à la fin de la seconde année plusieurs sortir des aisselles des primordiales. Celles-ci ne paroissent plus alors être que des stipules, et une fois que les véritables feuilles commencent à se développer, les autres, quoique continuant à paroître et à les accompagner, changent tellement de forme, qu'elles deviennent méconnoissables de celles qui ont existé pendant la première et la seconde année; toute la sève semble dès-lors se porter dans les feuilles, qui désormais seront les seules dont les arbres doivent être chargés. Les stipules ne prennent plus que fort peu d'accroissement, elles ne paroissent que sous la forme d'écaillés scarieuses dont les bords sont frangés, et elles ne tardent pas à tomber après le développement des feuilles.

Pendant les premières années de leur existence, l'accroissement des pins se fait avec beaucoup de lenteur; ce n'est qu'à quatre ou cinq ans que ces arbres commencent à pousser avec quelque vigueur. Depuis dix ans jusqu'à cinquante, quatre-vingts et cent ans même, selon les espèces, ils sont dans toute la force de leur crue; après cela elle se ralentit par degrés, sans cependant s'arrêter entièrement; elle continue toujours, et à moins qu'un accident quelconque ne vienne briser la partie supérieure de leur tige, les arbres ne cessent de s'élever vers le ciel qu'au moment de leur mort.

Quand les pins ont atteint un certain âge et qu'on les plante, ils reprennent difficilement. Lors donc qu'on a l'intention de ne les planter qu'à cinq ou six ans, le meilleur procédé pour assurer leur reprise, consiste à les changer de place d'abord tous les ans, ensuite tous les deux ans, jusqu'au moment où on les fixe à demeure. Quand les jeunes pins ont un an, on les relève de la pépinière pour les remettre dans une autre place, à la distance de six à huit pouces l'un de l'autre. Le moment favorable pour cette transplantation est la fin de Mars ou le commencement d'Avril, dans le climat de Paris, parce qu'à cette époque les arbres doivent bientôt entrer en sève. Des expériences qui me sont propres m'ont aussi convaincu que la transplantation réussissoit éga-

lement lorsqu'on l'effectuoit alors que la végétation vient de cesser, vers la fin d'Octobre. Il faut bien prendre garde de ne point endommager les racines, de n'en couper aucune, et surtout de ne point retrancher le sommet de la tige ; car l'accroissement des pins, et en général des autres conifères résineux, n'a lieu que par le développement du bourgeon qui termine la tige. Outre ces précautions, qui sont d'une grande importance, il faut encore avoir soin de choisir, pour transplanter ces arbres, un jour où le ciel soit couvert de nuages, et de les placer dans le même terrain et à la même exposition que la première année.

Lorsque les plants ont resté un an dans leur nouvelle place, on les relève encore pour les traiter comme la première fois, si ce n'est qu'on les espace un peu davantage en les mettant à un pied l'un de l'autre : cette nouvelle plantation peut rester deux ans en place, au bout de ce temps les plus forts sont bons à être plantés à demeure ; les autres doivent être relevés pour la troisième fois et replacés en terre à deux pieds de distance.

Le but des pépiniéristes, par ces diverses transplantations, est d'empêcher les arbres d'étendre leurs racines, et de les forcer au contraire à former beaucoup de fibres rapprochées, qui sont bien plus favorables pour la reprise, que le pivot qui se formeroit si le plant restoit dans la place où on l'a semé. Mais ces précautions ne sont pas toujours suffisantes, et la reprise des pins n'est pas encore parfaitement assurée. Pour parer à cet inconvénient, des cultivateurs ont imaginé, lors de la seconde transplantation, de placer leurs pins dans des pots qu'ils enterrent de toute leur profondeur, et qu'ils recouvrent d'un pouce de terre, afin que les racines conservent plus de fraîcheur. Chaque année, au printemps, ils relèvent leurs arbres, et les placent dans des pots plus grands avec de nouvelle terre ; par ce moyen, la reprise des pins est presque certaine, et les pépiniéristes ont en outre l'avantage de pouvoir en livrer dans toutes les saisons. Lorsqu'on transplante des pins un peu âgés, comme de six à dix ans ; il est bon, s'ils doivent rester quelques jours hors de terre et s'ils ne sont point dans des pots, de tremper leurs racines dans un mélange de terre franche et de bouse de

vache délayées avec de l'eau. De cette manière, les racines seront assez bien garanties du contact de l'air, ce qui contribuera beaucoup à la conservation des arbres, surtout si l'on choisit, pour faire la transplantation, un jour nébuleux, ainsi que je l'ai déjà recommandé. Les pins ne demandent de soin que dans les premières années de leur existence, ils n'en exigent plus aucun dès qu'ils sont plantés à demeure ; il sera seulement nécessaire de mettre des tuteurs à ceux qui se trouveront dans des expositions à être battus par les vents.

Tels sont les procédés qu'il faut suivre pour former une pépinière ; je vais indiquer maintenant les moyens qu'il faut employer lorsqu'on veut faire des semis considérables. On a beaucoup recommandé de labourer profondément et à plusieurs reprises la terre destinée à recevoir les semences, afin de détruire entièrement les mauvaises herbes ; mais cette précaution, d'ailleurs très-dispendieuse, n'est nullement nécessaire, et il suffit de labourer la terre à quelques pouces de profondeur. En effet, on a remarqué que les semis de pins et en général ceux de tous les arbres résineux, réussissent mieux dans un terrain qui n'a été labouré que superficiellement ; parce que, plus une terre a été remuée, plus elle se dessèche facilement pendant les chaleurs de l'été, et plus les racines des jeunes arbres ont à souffrir.

Ce qui peut nuire le plus aux jeunes plants, et dont on doit surtout chercher à les préserver, c'est l'ardeur excessive du soleil. Lorsque les jeunes pins sont placés sur la pente d'une montagne au nord, lorsque, par la nature du climat, les pluies sont fréquentes et abondantes, alors les arbres n'ont rien à craindre ; mais si le terrain est en plaine, si le pays est aride et sablonneux, des abris sont nécessaires aux jeunes plants pour qu'ils ne soient pas desséchés par les rayons du soleil ou par l'haleine des vents brûlans. Il est donc utile, lorsque le terrain se trouve naturellement couvert par des broussailles, des fougères ou des bruyères, de ne point les détruire ; et au lieu de labourer le terrain dans toute son étendue, il faut seulement creuser de quatre pieds en quatre pieds de petites fosses, et semer une douzaine de graines dans chaque trou. Mais il arrive souvent que le sol est

entièrement découvert; dans ce cas, on mêle la graine de pin avec de l'orge ou de l'avoine, dans la proportion d'un cinquième ou d'un sixième, et l'on sème le tout ensemble dans la saison convenable, c'est-à-dire à la fin de Mars ou dans le commencement d'Avril. Ces céréales, germant et croissant plus promptement que les graines des pins, garantissent les jeunes arbres des rayons du soleil au moment où ils sortent de terre et pendant leur âge le plus tendre. Lorsque l'époque de la récolte est arrivée, on a soin de couper seulement les épis, en prenant garde d'endommager le plant, et les chaumes qui restent sur pied, continuent à protéger les jeunes arbres de leur ombre. Dans quelques pays le genêt à balais est employé au même usage; mais un moyen bien plus avantageux nous est indiqué par M. Bosc. Ce savant agronome conseille de planter, dans la terre où l'on a intention de semer des pins, des rangées de topinambours, à peu près à six pieds de distance les unes des autres, dans la direction du levant au couchant, et de répandre ses graines dans les intervalles. Au rapport de M. Bosc, ce moyen d'abriter les pins est très-économique et même très-fructueux, la coupe seule des tiges des topinambours, qu'on fait en Septembre pour la nourriture des bestiaux, donne pendant trois à quatre ans un revenu peut-être supérieur à celui que tout le terrain eût produit, s'il eût été semé en céréales. Au bout de ce temps on peut arracher les racines des topinambours, et s'il en reste en terre quelques rejets, on ne doit pas craindre qu'ils puissent nuire au plant; ils ne tarderont pas à être étouffés par les pins, lorsque ceux-ci prendront de la force.

Lorsque les graines sont semées, le terrain ne demande plus aucun soin; il faut seulement tâcher d'en écarter les oiseaux, et l'entourer de palissades ou de larges fossés pour que les bestiaux n'y puissent pénétrer. Si le semis a bien réussi, il est inutile de le faire labourer de nouveau, et même de le faire sarcler. Les mauvaises herbes ne nuisent pas aux jeunes plants, et elles peuvent lui être utiles par l'ombre qu'elles lui fournissent; il n'est même pas nécessaire d'éclaircir les endroits où le plant est trop serré, car les pins croissent très-bien pressés les uns contre les autres, et

les forts finissent toujours par étouffer les plus foibles; aussi pendant les premières années peut-on se dispenser de les arracher. Mais, lorsqu'ils ont atteint l'âge de huit à dix ans, au lieu de laisser périr sur pied tous les sujets foibles et qui doivent naturellement être supprimés, il vaut mieux les couper; alors ils peuvent servir comme bois de chauffage, et dans les pays vignobles, ils fournissent des échelas de très-bonne durée. Lorsqu'on les coupe dans un âge plus avancé, et qu'ils ont cinq à six pouces de diamètre, ils peuvent être employés à faire des chevrons ou des solives. Jusqu'à vingt-cinq ans on continue de cette manière à retrancher les pins les plus serrés; lorsqu'on est parvenu à ce terme, on n'a plus que de beaux sujets, qu'on laisse parvenir à leur plus grand accroissement et former des bois de haute futaie.

Le pin étant destiné à croître souvent sur un sol ingrat, ses feuilles lui sont d'un grand secours pour puiser dans l'atmosphère une nourriture qui compense la petite quantité de sucs alimentaires que lui fournissent ses racines. Ainsi ce feuillage toujours verdoyant, même au cœur des hivers, n'est pas un ornement futile, et il faut se garder de priver cet arbre de ses rameaux; les élaguer, les retrancher en trop grand nombre, c'est diminuer sa vigueur, et s'exposer à le faire périr. Cependant, lorsque les pins ont atteint l'âge de huit à dix ans, et qu'ils sont plantés très-serrés, on peut les élaguer, afin de pénétrer plus facilement dans la plantation, mais en ayant soin toutefois de ne point attaquer les branches du sommet, et de ne pas couper trop près du tronc celles que l'on retranche.

C'est à l'époque où l'écoulement de la résine s'arrête, où le mouvement de la sève est suspendu, ce qui arrive vers la fin d'Octobre, que doit se faire cette opération. Tous les ans on peut continuer ainsi à élaguer les branches inférieures, jusqu'à la hauteur de six à sept pieds, en ayant soin de n'en couper qu'un étage par année; mais il est bon d'observer qu'on pourroit s'éviter la peine de tailler ces arbres, et les abandonner à la nature; car, à mesure que les pins prennent de l'accroissement, les branches inférieures périssent, parce qu'elles ne reçoivent plus assez d'air et de lumière.



Jusqu'à ces derniers temps, on n'étoit que fort peu dans l'usage de greffer les pins, parce que les procédés ordinaires pour les autres genres d'arbres ne pouvoient leur être appliqués que difficilement. On doit à M. le Baron de Tschudy, que la science a perdu en 1823, d'avoir trouvé un procédé particulier et facile pour greffer les pins avec succès, ce qui donne le moyen de transformer des espèces communes en espèces rares et précieuses. Nous allons, pour faire connoître cette sorte de greffe, à laquelle M. le Baron de Tschudy a donné le nom de greffe par immersion ou de greffe en herbe, emprunter à M. Delamarre ce qu'il en dit dans son *Traité pratique de la culture des pins*, dont la seconde édition vient de paroître.

« 1.° Cette greffe se fait sur tous les arbres résineux d'espèces analogues entre eux : ainsi, tous les pins à deux feuilles se greffent les uns sur les autres; mais le laricio de Corse boude sur le pin maritime, tandis qu'il devient très-vigoureux sur le pin d'Ecosse, comme M. de L'hermina, conservateur de la forêt de Fontainebleau, en a acquis la preuve, en en faisant greffer dans cette forêt plusieurs milliers. Le pin pignon se greffe avec succès sur le pin maritime. Les pins à trois feuilles prennent fort bien les uns sur les autres; de même les pins à cinq feuilles. M. de L'hermina a remarqué que le pin cembro faisoit merveille sur le pin du lord. Les sapinettes se greffent sur les épicéas; les giléads sur le sapin argenté.

« 2.° La greffe se fait en fente, et celle-ci doit être plus approfondie d'environ deux lignes, que la greffe à y insérer.

« 3.° Elle s'opère en sève sur la flèche poussante des pins et autres arbres résineux, lorsque cette pousse a atteint une longueur de huit à douze pouces. On n'a guère que quinze jours pour l'effectuer; souvent c'est moins, et cela arrive lorsque la végétation a une grande activité, parce que la pousse cesse plus tôt d'être herbacée. C'est donc toujours en Mai qu'on peut greffer dans le climat de Paris, tantôt au commencement, tantôt au milieu, et d'autres fois à la fin de ce mois, selon la hâtivité ou le retard de la végétation.

« 4.° Greffant toujours sur la flèche des arbres résineux, on supprime presque à ras le vieux bois latéral à cette flèche,

« lorsqu'il s'en trouve, comme cela arrive quelquefois, parce  
 « qu'il absorberoit la sève, qu'il faut s'attacher à diriger  
 « exclusivement sur la flèche. C'est dans le même objet qu'il  
 « faut casser à la main, et à environ moitié de leur longueur,  
 « les jeunes pousses latérales à la flèche.

« 5.° Pour opérer la greffe, on casse à la main la flèche à  
 « greffer, pour la réduire à une longueur de quatre, cinq  
 « ou six pouces; et elle doit casser net comme du verre. On  
 « a soin d'enlever les écailles ou jeunes aiguilles qui entourent  
 « cette portion de la flèche cassée, moins environ un pouce  
 « du faite, parce qu'il faut conserver le sommet pour aspi-  
 « rer la sève.

« 6.° On se procure des greffes de laricio ou des autres  
 « espèces qu'on veut greffer, en prenant l'extrémité des ra-  
 « meaux latéraux des sujets qu'on veut employer. On se les  
 « procure le jour ou la veille du jour où on opère, et on a  
 « soin de les tenir soit à l'ombre, soit dans l'eau garnie  
 « d'herbes. Cette précaution d'eau garnie d'herbes est néces-  
 « saire pour la conservation des greffes du jour au lendemain.  
 « On réduit les greffes à deux pouces au plus de longueur.  
 « Pour les mieux amincir, afin de les introduire plus par-  
 « faitement dans la fente, on les dépouille de leurs écailles  
 « ou jeunes aiguilles, moins le sommet, qui doit dépasser la  
 « fente, parce que ce sommet doit en rester garni. L'amin-  
 « cissement du bout inférieur ne doit pas être absolu, mais  
 « légèrement obtus.

« 7.° On a soin que la greffe soit un peu moins large que  
 « la fente, pour que celle-ci recouvre et enveloppe la greffe  
 « sur les côtés par l'effet de la ligature dont je vais parler, afin  
 « qu'il n'y reste pas de vide.

« 8.° On fait donc ensuite une ligature avec du cordon-  
 « net de laine dans toute la longueur de la greffe, moins le  
 « faite de celle-ci et de la fente; puis on l'entoure d'un cor-  
 « net de papier, qu'on assujettit avec un peu du même cor-  
 « donnet.

« 9.° Dix à quinze jours après la greffe, on ôte le cornet;  
 « environ quinze jours plus tard, on ôte la ligature qui assu-  
 « jettissoit la greffe; et six semaines ou deux mois après, on  
 « pare cette greffe, en supprimant proprement l'extrémité de

« l'entaille conservée pour tire-sève, ainsi que les bourgeons  
 « qui surviendraient en dessous ou autour, afin de conserver  
 « à la greffe toute la sève de la flèche des sujets greffés.

« 10.° Un bon ouvrier peut greffer deux cents à deux cent  
 « cinquante sujets par jour; mais pour cela il faut qu'il soit  
 « aidé par un homme en état de préparer les greffes, de ma-  
 « nière qu'il n'ait qu'à casser la flèche, faire la fente, l'in-  
 « sertion, la ligature, et plâtrer l'enveloppe de papier.

« 11.° La pousse de la greffe est pour ainsi dire nulle la  
 « première année, elle se borne presque à sa reprise; mais à  
 « la seconde année elle est considérable, c'est-à-dire d'un  
 « pied au moins, et le plus souvent de deux à trois pieds.  
 « Les pousses ultérieures sont véritablement admirables par  
 « leur longueur, leur grosseur et leur grande force.

« 12.° Enfin, c'est sur des sujets de quatre, cinq ou six ans  
 « de semis, qu'il m'a paru convenable de faire la greffe,  
 « selon leur force et leur hauteur. Celle-ci doit être d'envi-  
 « ron quatre pieds, pour la facilité et la commodité du tra-  
 « vail. »

Les pins n'ont que des racines peu profondes et peu étendues; ils ont besoin de croître rapprochés les uns des autres pour se soutenir mutuellement, sans cela, les vents les auroient bientôt renversés. C'est pour cette raison qu'on ne peut exploiter les forêts de pins comme celles de chênes et des autres arbres, dans lesquelles il est d'usage de laisser des baliveaux lorsque l'on fait des coupes. Dans les forêts de pins, il faut, quel que soit l'âge des arbres, les abattre tous successivement par places ou par allées plus ou moins larges, en commençant au-dessous du vent dominant. C'est à la fin de l'automne et pendant l'hiver qu'il est le plus avantageux de faire ces coupes. Dans les Alpes et les Pyrénées, qui sont couvertes de neige pendant six à sept mois de l'année, on est forcé de couper les pins pendant l'été; mais, comme ils sont alors en sève, le bois qu'ils fournissent est toujours inférieur en qualité à celui des arbres abattus pendant l'hiver. Dans les Vosges, où le charriage et la main d'œuvre sont beaucoup moins chers en été, on choisit cette saison pour la coupe des pins; ce qui engage encore à préférer cette époque, c'est que l'écorce, qui est inutile au bois

de travail, est un excellent chauffage, et qu'il est bien plus facile de l'enlever au moment de la sève que dans toute autre saison.

Les forêts de pins sont sujettes à des incendies fréquens : c'est leur extrême combustibilité qui les expose à ces embrasemens, qui sont d'autant plus terribles, que les pins brûlent par leur sommet, et que la flamme qui s'en dégage est très-ardente et se propage avec rapidité. Il est très-difficile de les arrêter. Dans les Vosges et dans les Alpes, lorsque ces accidens ont lieu, on cherche à se rendre maître du feu en pratiquant des abatis. Dans les forêts de pins des landes de Bordeaux, où le feu prend assez souvent par l'imprudence des pasteurs, on emploie, pour l'arrêter, un moyen bien simple. Lorsqu'un incendie se déclare dans un endroit du bois, on met le feu dans une autre partie opposée; il s'établit un courant d'air du premier point d'embrasement au second; ce courant porte les flammes vers le centre commun, tous les arbres qui sont entre eux deux sont consumés, mais le foyer de l'incendie finissant par se trouver au milieu d'un espace vide, le feu s'éteint faute d'aliment, et le reste de la forêt échappe à l'embrasement.

Les pins, comme tous les autres arbres, sont exposés à des maladies, telles que les chancres, les loupes, les excroissances; mais les ravages des insectes sont bien plus à craindre pour eux. Les chenilles de plusieurs phalènes, entre autres celles des *phalena bombyx pini*, *phalena bombyx*; *pithyocampa* et *phalena bombyx monacha*, Linn., causent souvent de grands dommages aux pins. Lorsqu'elles sont nombreuses, elles peuvent dévaster des forêts considérables; aussi, dans les pays où elles ont commis de grands dégâts, a-t-on employé tous les moyens possibles pour les anéantir. La larve du *scolytus typographus*, Oliv. (*Dermestes*, Linn.; *Bostriachus*, Fabricius), creuse des galeries sous l'écorce des arbres, et ceux qu'elle attaque, jaunissent, se dessèchent et meurent en peu de temps. Le seul moyen de la détruire, est d'abattre et d'écorcer soigneusement les individus malades. Au reste, la larve du *scolytus typographus*, pour être l'espèce propre aux pins, n'est pas la seule de son genre qu'on y rencontre; on trouve encore souvent plusieurs autres

espèces sur ces arbres : les plus dévastatrices, après celles dont il vient d'être question, sont le *scolytus calographus* et le *scolytus ligniperda*.

Les pins sont sans contredit, de tous nos arbres indigènes, ceux qui présentent le plus d'avantages et qui ont le plus de propriétés, soit pour les usages auxquels les différentes espèces sont propres, soit par les produits qu'on retire des arbres mêmes pendant qu'ils sont sur pied. Le suc résineux qui découle de ces arbres, fournit le brai, la térébenthine, le goudron, la résine. Leurs fruits peuvent servir à la nourriture de l'homme; leur bois est d'un usage essentiel pour les constructions navales : il s'emploie pour la charpente des maisons, il sert à faire des planches, des tuyaux de conduite; il est excellent pour le chauffage, il fournit un charbon estimé. A toutes ces propriétés importantes, les pins joignent le grand avantage de venir dans plusieurs climats, de croître dans des terrains arides, sur des montagnes glacées, dans des sables brûlans, sur des lieux, enfin, qui sans leur présence n'offriroient aucune image de végétation. (L. D.)

PIN. (*Ichthyol.*) Nom spécifique d'une trigle, *trigla pini*. Voyez TRIGLE. (H. C.)

PIN AQUATIQUE. (*Bot.*) C'est la pesse commune. (L. D.)

PIN DU CHILI. (*Bot.*) Voyez ARAUCAIRE. (J.)

PIN-SUFFIS DU BRIANÇONNOIS. (*Bot.*) C'est le pin mugho. (L. D.)

PINA. (*Bot.*) Dans le grand Recueil des voyages en Amérique, par Théodore de Bry, il est question de la racine de ce nom, qui est la patate ou batate. C. Bauhin la cite également. (J.)

PINAIOUA. (*Bot.*) Aublet dit que son *anona longifolia* est ainsi nommé par les sauvages de la Guiane. (J.)

PINANGA. (*Bot.*) C'est sous ce nom qu'est connu, dans diverses parties de l'Inde, suivant Rumph (*Amb.*, 1, p. 26, t. 4), le palmier arec. On a cru long-temps, sur le rapport d'un chirurgien de Pondichéry, que le cachou étoit extrait de son fruit; et pour cette raison Linnæus nommoit ce palmier, *areca cathecu*. Il a été reconnu postérieurement que cette substance étoit extraite d'un acacie, qui a reçu le nom d'*acacia cathecu*; ce qui a déterminé Gærtner à nommer

l'arec, *areca faufel*, parce que *faufel* est son nom arabe. Cependant quelques personnes croient que le cachou, presque entièrement composé de tannin, pourroit bien se retrouver dans d'autres végétaux et exister en moindre proportion dans le fruit de l'arec. Ce fruit, ayant la forme d'une noix muscade, a aussi, comme elle, dans son intérieur des veines ou lignes rougeâtres, éparses dans une substance blanchâtre. Cette graine est très-astringente : ce qui confirme en elle l'existence du tannin. Son astringence est telle, qu'on ne peut la mâcher seule. Après l'avoir coupée par tranches, on la mêle avec un peu de chaux dans une feuille de poivre bétel. Ce mélange forme un masticatoire très-agréable aux Asiatiques, ainsi qu'aux Péruviens, qui en font un usage habituel, parce qu'il fortifie l'estomac et parfume la bouche. Cette astringence le rend utile dans les dysenteries et dans tous les cas de relâchement. Les *pinanga saratilis* et *globosa*, Rumph, 1, t. 5, 7, sont reportés aux genres *Arenga* et *Euterpe*. (J.)

PINAOU. (*Bot.*) Nom donné, suivant Aublet, par les Galibis à un corssool de la Guiane, qui est son *anona punctata*. Il nomme *anona longifolia*, une espèce qui est le *pinaioua*. (J.)

PINARDIA de Necker. (*Bot.*) Voyez ci-après PINARDIE. (J.)

PINARDIE, *Pinardia*. (*Bot.*) Ce nouveau genre de plantes, que nous proposons, appartient à l'ordre des Synanthérées, à notre tribu naturelle des Anthémidées, à la section des Anthémidées-Chrysanthémées, et au groupe des Chrysanthémées vraies. Voici ses caractères.

Calathide radiée : disque multiflore, régulariflore, androgyniflore; couronne unisériée, continue, liguliflore, féminiflore. Péricline subhémisphérique, inférieur aux fleurs du disque; formé de squames paucisériées, inégales, irrégulièrement imbriquées, appliquées : les extérieures ovales, coriaces, scarieuses sur les bords; les intérieures oblongues, à partie inférieure plus étroite, coriace, à partie supérieure plus large, membraneuse et diaphane. Clinanthe large, conique, nu. Fleurs du disque : Ovaire très-comprimé bilatéralement, obovale, glabre, comme tronqué au sommet, privé

d'aigrette, mais ayant l'arête intérieure dilatée en une large aile membraneuse, subcartilagineuse, qui forme au sommet une longue et forte corne étalée. Corolle à tube cylindracé, articulé sur l'ovaire; limbe à cinq divisions, papillées sur la face interne, épaissies sur la face externe par une énorme bosse conique, calleuse. *Fleurs de la couronne* : Ovaire épais, obpyramidal, trigone, glabre, sans aigrette, comme tronqué au sommet, qui est armé de trois cornes épaisses, pointues, charnues, étalées horizontalement, et correspondant aux trois angles; la corne intérieure continue à une large membrane cartilagineuse, qui s'étend sur l'arête intérieure de l'ovaire. Corolle à tube cylindracé, articulé sur l'ovaire, à languette longue, large, elliptique-oblongue, entière ou bi-tri-quadridentée au sommet.

Dans les fleurs intérieures du disque, l'aile et la corne de l'ovaire sont beaucoup plus petites.

PINARDIE A CALATHIDES INÉGALES : *Pinardia anisocephala*, H. Cass.; *Chrysanthemum viscosum*, Hort. Par. Tige herbacée, haute de deux à trois pieds, dressée, rameuse, cylindrique, un peu anguleuse, pubescente, à poils visqueux et entremêlés de glandes sur les parties jeunes; feuilles alternes, glabriuscules, un peu glauques, un peu charnues; les inférieures longues de sept à huit pouces, larges de deux pouces, sessiles, demi-amplexicaules, oblongues, presque pinatifides, à divisions inégalement et irrégulièrement dentées et denticulées; chaque dent terminée par une petite pointe roide, sèche et presque piquante; les feuilles supérieures beaucoup plus courtes, à partie inférieure élargie, arrondie, échancrée en cœur, dentée en scie, à partie supérieure étranglée, pointue, plus ou moins découpée en lanières aiguës; calathides terminales, très-inégales, solitaires au sommet des rameaux pédonculiformes; les plus grandes larges d'un pouce neuf lignes, les plus petites larges d'un pouce; disque et couronne jaunes; péricliffe glabre.

Nous avons fait cette description spécifique, et celle des caractères génériques, sur des individus vivans, cultivés au Jardin du Roi, où ils fleurissoient en Juillet, et où ils sont étiquetés *Chrysanthemum viscosum*, avec le signe indiquant que cette espèce est annuelle. Nous ignorons son origine.

Notre *Pinardia* diffère génériquement des vrais *Chrysanthemum*, par la forme de ses fruits pourvus d'ailes et de cornes très-remarquables; ceux de la couronne ont quelque analogie avec les fruits de la couronne du *Sanvitalia*, pareillement armés de trois cornes. Ces cornes et ces ailes doivent être considérées comme des instrumens de dissémination, propres à suppléer l'aigrette qui n'existe point.

Necker avoit appliqué le nom de *Pinardia* au genre *Aster* de Linné. Cette substitution du nom de *Pinardia* à celui d'*Aster*, étant tout-à-fait arbitraire et sans aucun motif, ne peut assurément pas être adoptée; en sorte que le nom de *Pinardia* restant sans emploi, rien ne nous empêche de le consacrer au nouveau genre ici proposé. Ce nom de *Pinardia* fut vraisemblablement fabriqué par Necker en mémoire de Pinard, l'un des auteurs d'une liste des principales plantes des environs de Rouen, insérée dans le Dictionnaire de Buchoz.

Le *Chrysanthemum carinatum* de Schousboe constitue notre genre ISMELIA, voisin du *Pinardia*, dont il se distingue principalement en ce que ses fruits sont pourvus d'une aigrette.

ISMELIA, H. Cass. Calathide radiée: disque multiflore, régulariflore, androgyniflore; couronne unisériée, liguliflore, féminiflore. Péricline hémisphérique, un peu supérieur aux fleurs du disque; formé de squames paucisériées, imbriquées, appliquées, très-épaisses, charnues, carénées sur le dos, à carène extrêmement saillante et formant une bosse au sommet; les squames extérieures ovales-lancéolées; les intérieures ovales-oblongues, pourvues d'une bordure scarieuse, et d'un grand appendice arrondi, scarieux, confluent avec la bordure. Clinanthe conique-ovoïde, nu. *Fleurs du disque*: Ovaire obovale, comprimé bilatéralement, pourvu sur chacune de ses deux arêtes, extérieure et intérieure, d'une large aile membraneuse-charnue, et portant au sommet une aigrette stéphanoïde, membraneuse, irrégulièrement dentée. Corolle articulée sur l'ovaire, à cinq divisions très-courtament papillées sur la face interne, munies d'une très-grosse bosse sur le sommet de la face externe. *Fleurs de la couronne*: Ovaire court, épais, pourvu de trois larges ailes longitudinales, membraneuses-charnues, et d'une courte aigrette stépha-



noïde, membraneuse, irrégulièrement découpée. Corolle à tube articulé sur l'ovaire, à languette obovale-oblongue, irrégulièrement crénelée au sommet.

Les ailes et l'aigrette sont graduellement plus petites sur les fruits intérieurs du disque. Chez quelques individus, l'aigrette est presque nulle.

*Ismelia versicolor*, H. Cass. (*Chrysanthemum carinatum*, Schousb.) Plante herbacée, toute glabre; tige haute de plus d'un pied, dressée, rameuse, cylindrique, striée; feuilles alternes, sessiles, charnues, glauques, très-profondément pinnatifides ou bipinnatifides, à divisions linéaires, aiguës; calathides larges de près de deux pouces, solitaires au sommet de la tige et des rameaux. Ces charmantes calathides ont les languettes blanches en leur partie supérieure, jaunes en leur partie inférieure; les corolles du disque sont vertes dans le premier âge de la préfloraison; roses avant leur épanouissement, noires-pourpres quand elles sont épanouies; en sorte qu'une calathide à demi-fleurie offre environ six zones de diverses couleurs, le centre du disque étant vert, et successivement entouré d'une première zone rougeâtre, d'une seconde rose-pâle ou couleur de chair, d'une troisième pourpre-brune, d'une quatrième jaune, et d'une cinquième blanche; ces deux dernières appartenant à la couronne. Les corolles du disque ont leurs cinq divisions brunes-pourpres sur la face interne, roses sur la face externe; le pollen est orangé; les stigmatophores sont bruns-pourpres.

Nous avons fait cette description, générique et spécifique, sur des individus vivans, cultivés au Jardin du Roi, où ils fleurissoient en Août.

Notre *ismelia* diffère génériquement des vrais *Pyrethrum*, par la forme de ses fruits, ceux du disque étant comprimés bilatéralement et pourvus de deux grandes ailes, ceux de la couronne étant triangulaires et pourvus de trois grandes ailes.

La plante cultivée au Jardin du Roi, sous le nom de *Chrysanthemum Roxburghii*, nous paroît encore devoir constituer un genre particulier, que nous nommons et caractérisons comme il suit.

GLEBIONIS. Calathide tantôt radiée, tantôt subdiscoïde, tantôt incouronnée: disque multiflore, régulariflore, andro-

gyniflore; couronne unisériée, liguliflore, féminiflore, tantôt radiante, tantôt presque inradiante, quelquefois nulle. Péricline hémisphérique, à peu près égal aux fleurs du disque; formé de squames imbriquées, appliquées, ovales, un peu épaisses-charnues, pourvues d'une bordure scarieuse-membraneuse. Clinanthe convexe, nu. *Fleurs du disque*: Ovaire muni de plusieurs côtes longitudinales, parsemé de glandes, privé d'aigrette, mais offrant au-dessous de son sommet et tout autour, un petit rebord transversal, circulaire, cartilagineux, plus ou moins saillant. Corolle paroissant continue par sa base avec le sommet de l'ovaire; limbe à cinq divisions pourvues chacune d'une callosité conique, située derrière le sommet. *Fleurs de la couronne*: Ovaire subtriquètre, glabre, parsemé de glandes, à trois angles plus ou moins saillans; aigrette nulle, mais un rebord transversal, cartilagineux, saillant, un peu rabattu de haut en bas, situé au-dessous du sommet, sur les deux faces intérieures. Corolle à tube long, cylindracé, continu par sa base avec le sommet de l'ovaire; languette elliptique-oblongue, échancrée au sommet, souvent plus courte, plus large, tridentée, quelquefois irrégulière et ne dépassant presque pas les fleurs du disque.

Les ovaires du disque et de la couronne sont souvent armés d'une corne, ou pointe conique, plus ou moins longue, située au sommet du côté intérieur.

Notre *Glebionis* se distingue des genres voisins, par ses corolles continues avec les ovaires, et par le rebord transversal qui entoure chaque ovaire au-dessous du sommet. Ce rebord, quoique peu apparent, est selon nous, très-remarquable: car nous sommes tenté de croire que c'est le vestige d'une véritable aigrette stéphanoïde, qui, dans l'origine, entourait immédiatement, comme à l'ordinaire, la base de la corolle, mais qui s'est ensuite éloignée de sa situation primitive, par l'effet d'un accroissement insolite et anormal de l'aréole apiculaire. Quoi qu'il en soit, le rebord en question diffère beaucoup trop, par sa forme et sa position, d'une aigrette stéphanoïde proprement dite, pour qu'on puisse légitimement attribuer la plante dont il s'agit au genre *Pyrethrum*. Cependant, le Tableau de l'école de botanique du Jardin du Roi nous

apprend ( 2.<sup>e</sup> édit., pag. 119 ) que cette plante est le *Pyrethrum indicum* de l'*Hortus kewensis*. Nous démontrerons bientôt, dans l'article ПΥΡΕΤΗΡΕ, que le nom de *Pyrethrum indicum* doit être appliqué au *Chrysanthemum indicum* de Linné. Quant au *Glebionis*, c'est un genre intermédiaire entre les *Chrysanthemum* et *Pyrethrum*.

La plante cultivée au Jardin du Roi sous le nom de *Chrysanthemum myconis*, est aussi pour nous un genre ou sous-genre voisin du *Pyrethrum*, et présentant les caractères suivants.

**Colostephus.** Calathide radiée : disque multiflore, réguli-flore, androgyniflore; couronne unisériée, liguliflore, féminiflore. Péricline orbiculaire, convexe, inférieur aux fleurs du disque; formé de squames à peu près égales, paucisériées, appliquées, oblongues, pourvues d'une bordure scarieuse. Clinanthe large, conique, peu élevé, nu. *Fleurs du disque* : Ovaire oblong, subcylindracé, glabre, muni de plusieurs côtes; aigrette stéphanoidé, très-élevée, subcampaniforme, arquée en dedans, cartilagineuse, munie de quelques côtes sur la face extérieure, prolongée au sommet sur la face intérieure. Corolle à tube enflé à sa base; limbe à cinq divisions, portant derrière leur sommet une large callosité triangulaire, papillée. *Fleurs de la couronne* : Ovaire un peu obcomprimé, oblong, glabre; aigrette stéphanoidé, beaucoup plus longue que l'ovaire, tubuleuse, membraneuse, découpée au sommet. Corolle à tube entièrement engainé, d'un bout à l'autre, par l'aigrette; languette large, elliptique, terminée par quatre petites dents arrondies.

Notre *Colostephus* se distingue des vrais *Pyrethrum*, principalement par la grandeur très-remarquable de l'aigrette; et quoique les différences de grandeur aient en général peu d'importance, il est pourtant des cas où la disproportion est telle qu'elle mérite d'être considérée autant et plus peut-être que la présence ou l'absence de l'organe.

La plante observée par nous est-elle le vrai *Chrysanthemum myconis*? Ne confond-on pas, sous ce nom, deux espèces très-différentes, et qui ne seroient même pas exactement congénères? Linné dit que le péricline n'est point imbriqué, mais formé de squames égales. Celles de notre plante sont à

peu près égales, et disposées au moins sur deux rangs. Gærtner attribue le *Chrysanthemum myconis* au genre *Pyrethrum*, caractérisé par la présence d'une petite aigrette. M. De Candolle, dans la Flore française (tom. IV, pag. 180), l'attribue au contraire au vrai genre *Chrysanthemum*, caractérisé par l'absence de l'aigrette, et même il affirme positivement que les graines de cette espèce sont nues au sommet. M. Loiseleur-Deslongchamps (*Flor. gall.*, page 578) place aussi la même plante dans une section caractérisée par les graines nues et non couronnées. Cependant, notre *Coleostephus* offre constamment, sur tous ses fruits, des aigrettes très-grandes et très-remarquables.

Necker a distribué les *Chrysanthemum* de Linné en trois genres nommés *Chrysanthemum*, *Leucanthemum*, *Myconia*. Son *Chrysanthemum* est caractérisé par les fruits couronnés d'une petite membrane et les feuilles composées; son *Leucanthemum*, par les fruits ordinairement nus, mais quelquefois munis d'un rebord au sommet, et par les feuilles simples; son *Myconia*, par le péricline simple, formé d'une seule pièce, divisée en plusieurs lanières égales, scarieuses au sommet, les fruits terminés par une petite couronne très-courte, les feuilles simples. Le nom de *Myconia* fait présumer que ce genre de Necker a pour type le *Chrysanthemum myconis*. Mais assurément notre plante n'a point le péricline construit comme Necker l' imagine, et ses fruits n'ont pas, comme il le prétend, une petite couronne très-courte. On voit clairement que l'auteur, admettant une aigrette dans les *Chrysanthemum*, dans les *Myconia*, et même dans quelques *Leucanthemum*, fonde principalement la distinction de ces trois genres, 1.<sup>o</sup> sur les feuilles, composées dans le *Chrysanthemum*, simples dans les *Leucanthemum* et *Myconia*, 2.<sup>o</sup> sur le péricline, qui, selon lui, seroit simple et d'une seule pièce divisée en lanières égales, dans le *Myconia*. Ces considérations nous ont empêché d'adopter le nom générique de *Myconia*, qui d'ailleurs a été appliqué par M. Lapeyrouse au *Verbascum myconi*, et qui ne pourroit convenir à notre plante, qu'autant qu'il seroit certain que c'est bien le vrai *Chrysanthemum myconis* de Linné et des autres botanistes, ce qui nous paroît jusqu'ici fort douteux. Le nom de *Coleostephus*,

que nous proposons, faisant allusion aux aigrettes, qui ressemblent à des étuis, exprime très-bien le caractère essentiel de ce genre ou sous-genre.

Dans notre tableau des Anthémidées (tom. XXIX, pag. 178), le groupe des Chrysanthémées vraies est composé des cinq genres *Gymnocline*, *Pyrethrum*, *Chrysanthemum*, *Matricaria*, *Lidbeckia*. Maintenant il se trouve composé de neuf genres disposés ainsi : *Gymnocline*, *Pyrethrum*, *Coleostephus*, *Ismelia*, *Glebionis*, *Pinardia*, *Chrysanthemum*, *Matricaria*, *Lidbeckia*. On peut très-bien, si l'on veut, ne considérer la plupart de ces genres que comme des sous-genres, ou même seulement comme des espèces offrant, dans leurs caractères génériques, quelques différences notables. Mais, pour nous conformer au système général que nous avons adopté, nous avons dû les présenter comme de véritables genres; et quel que soit le jugement qu'on puisse porter sur ces distinctions génériques, trop multipliées sans doute, et dont nous sentons fort bien tous les défauts, notre travail, étant fondé sur des observations exactes, ne sera pas tout-à-fait inutile. Au reste, si nous voulions défendre nos genres, nous prouverions sans peine qu'ils sont établis sur les mêmes fondemens que beaucoup d'autres généralement admis. Ainsi, notre *Gymnocline* diffère du *Pyrethrum*, tout comme l'*Achillea* diffère de l'*Anthemis*, ou plutôt du *Chamæmelum*, c'est-à-dire par ses languettes courtes et larges; notre *Coleostephus* diffère du *Pyrethrum*, comme le *Pentzia* du *Balsamita*, par son aigrette fort haute et en forme d'étui; notre *Ismelia* diffère du *Pyrethrum*, et notre *Pinardia* du *Chrysanthemum*, autant et plus que l'*Anacyclus*, de l'*Anthemis*, par les grandes ailes dont leurs fruits sont pourvus. Quant à notre *Glebionis*, la continuité des corolles avec les ovaires, et le rebord transversal des ovaires, ne sont-ils pas des caractères aussi notables que bien d'autres qu'on n'hésite pas à considérer comme génériques? Remarquons qu'en général chez les Synanthérées, lorsqu'il y a continuité de l'ovaire avec la corolle, celle-ci persiste naturellement sur le fruit mûr, et devient ainsi un instrument de dissémination, comme cela est évident, par exemple, dans les *Zinnia* et *Tragoceros*. (Voyez notre Mémoire sur la dissémination des Synanthérées, Bull. philom.,

1821, pag. 92.) La cause finale que nous signalons est d'autant plus vraisemblable, que la continuité de la corolle avec l'ovaire ne s'observe jamais ou presque jamais, quand il y a une véritable aigrette. Cette continuité est donc un caractère plus important qu'il ne paroît. Les deux genres *Chrysanthemum* et *Matricaria*, établis depuis long-temps, se confondent presque par leurs caractères techniques, et sont bien moins distincts que les nouveaux genres par nous proposés. Le *Chrysanthemum* et le *Pyrethrum*, maintenant adoptés par la plupart des botanistes, semblent se distinguer très-nettement par l'absence ou la présence d'une aigrette : cependant quelques espèces, telles que notre *Pyrethrum indicum*, ont l'aigrette si peu manifeste et si douteuse, qu'on seroit tenté d'effacer cette distinction générique. Mais nous pensons qu'il faut la maintenir, parce que, selon nous, les genres trop nombreux en espèces sont peu favorables pour l'étude, et ne présentent qu'une multitude confuse, où l'esprit et la mémoire ne saisissent et ne retiennent rien. La plupart des botanistes pensent au contraire qu'il est avantageux pour la science d'avoir peu de genres, et d'accumuler beaucoup d'espèces dans chacun d'eux. En conséquence, ils jugeront probablement que notre groupe des Chrysanthémées vraies ne constitue qu'un seul genre, ou tout au plus deux genres, s'ils veulent bien consentir à distinguer le *Lidbeckia* du *Chrysanthemum*. (H. Cass.)

PINARELLO, PINACIO et PINUZZO. (Bot.) Noms italiens de diverses espèces de champignons décrits par Michéli, et qui ne nous sont point connus. (LEM.)

PINARU. (Ichthyol.) Un poisson du genre BLENNIE, *Blennius cristatus*, a reçu ce nom. (DESM.)

PINAS, PINHAS. (Bot.) Un des noms de l'ananas dans les colonies espagnoles, tiré de la forme de son fruit, approchant de celle du cône de pin. (J.)

PINASTELLA. (Bot.) Ce nom, qui signifie petit pin, avoit été donné par Dillen à la pesse d'eau, *limnopeuce* de Vailant et d'Adanson; *hippuris* de Linnæus, dont les feuilles, verticillées sur une tige très-basse, présentent la forme d'un petit pin sortant de terre.

La plante, nommée *pinastellum* par Apulée, est, selon Do-

doëns et Daléchamps, le *peucedanum* de la famille des ombellifères. (J.)

PINASTER. (*Bot.*) Nom donné par Clusius et C. Bauhin à plusieurs espèces de pin. (J.)

PI-NA-SY. (*Ornith.*) Nom des oiseaux en général chez les Algonquins. (CH. D.)

PINAU, PINEAU, PINOO. (*Bot.*) Aublet dit que plusieurs palmiers de la Guiane portent ce nom. Les uns habitent les forêts; les autres le bord des rivières ou des marécages. Dans tous, la peau qui recouvre le brou, est rouge. Ce brou est employé comme nourriture, et on peut aussi extraire de son amande une substance butyreuse. Le tronc de ces arbres est fendu en lattes pour couvrir les maisons, et on tire une filasse de la gaine des feuilles. L'auteur ne donne pas d'autres indications; il dit seulement que c'est le *palma dactylifera palustris* de Plumier, dont la figure ressemble à celle du *vouay* ou du *gynestam* de M. Poiteau.

Le *pinau* des Malais, cité par Clusius, est le palmier avec. (J.)

PINAUX. (*Bot.*) Paulet nomme ainsi, et GATEAUX DE LOUP et CÈPES PINAUX, un groupe qu'il établit aux dépens du genre *Boletus*, Linn., ou du *Polyporus* des mycologues modernes. Il en a été fait mention tom. VII, page 401, de ce Dictionnaire, et nous avons désigné les espèces qu'il y rapporte, parmi lesquelles se trouvent les suivantes :

1.° Le GRAND PINAU PLAT OU BOUZE DE VACHE de Paulet, Tr., 2, page 385, pl. 179, décrit à l'article BOUZE DE VACHE, au Suppl. du tome V, p. 58.

2.° Le PINAU MOYEN et GATEAU DE LOUP de Paulet, 2, p. 386, pl. 180, fig. 1, 2. Ce champignon, qui se trouve dans les taillis du bois de Boulogne, près Paris, a un stipe de deux ou trois pouces de hauteur; son chapeau en a quatre ou cinq d'étendue; le dessus est de couleur de feuille morte ou d'un roux pâle, et le dessous rougeâtre. Ce chapeau, épais d'un à deux pouces, est formé, comme le reste de la plante, d'une substance sèche, comme farineuse, qui changé de couleur lorsqu'on la coupe, et de là pourroit annoncer des qualités suspectes. Il répand une odeur nauséabonde; ses tubes sont jaunâtres et serrés.

Le PINAU JAUNÂTRE OU PAIN DE LOUF, Paulet, Tr., l. c., p. 387, pl. 181, fig. 1, 2, seroit, suivant Paulet, le *pinarello* des Italiens, décrit par Michéli, et le *boletus granulatus*, Linn. Ce champignon est très-suspect; il a toujours occasionné des accidens graves aux personnes qui en ont mangé. D'après Bocq, il paroît qu'il est même dangereux pour les vaches. Ce bolet croît dans les bois de haute futaie : il répand une odeur forte et change de couleur quand on le coupe. Il s'élève à trois pouces de hauteur; son chapeau est d'un brun foncé en dessus, jaunâtre en dessous, et d'un diamètre de quatre pouces : sa substance est un peu molle et sa surface à peine sèche.

Le PINAU ROUGE OU LE PETIT PAIN DE LOUF de Paulet, l. c., fig. 3, 4, est probablement l'un des *boletus* que Schæffer a nommé *B. flavorufus*, *ferrugineus* ou *appendiculatus*, que Paulet paroît croire n'être qu'une seule espèce. Ce bolet est d'un rouge cramoisi sale; ses tubes sont jaunâtres; le stipe est filandreux et de couleur jaunâtre intérieurement. Il suffit de toucher les tubes, pour les altérer et les faire noircir. La substance de ce champignon change de couleur à l'air, et devient d'abord d'un rouge bleuâtre, puis noir. Ce champignon croît dans les bois de Saint-Germain et du Vésinet : il incommodé beaucoup les animaux qui en ont mangé et paroît avoir occasionné de graves accidens.

Le PETIT PINAU JAUNE, Paulet, l. c., pl. 182, fig. 1, 2, est encore un bolet dangereux : il est jaune, roussâtre, quelquefois brun en dessus et d'un jaune pâle en dessous; les tubes sont grands.

Le PINAU A TROIS COULEURS, Paulet, l. c., pl. 182, fig. 5, est ainsi nommé à cause de son stipe, d'un beau rouge d'écarlate ou de carmin plus foncé à la partie inférieure, et de son chapeau d'un gris rousselet ou blanc sale en dessus et d'un jaune clair ou de soufre en dessous. Sa chair, naturellement blanche, devient bleuâtre lorsqu'on la met en contact avec l'air. Ce champignon, que tout annonce comme dangereux, croît dans la forêt de Senard. (LEM.)

PINC-PINC. (*Ornith.*) Cette fauvette, représentée dans l'Ornithologie d'Afrique, pl. 131, est le *sylvia tetrica* de M. Vieillot. (CH. D.)



**PINÇA.** (*Ornith.*) Nom du pinson commun, *fringilla cælebs*, en Catalogne, où le gros-bec commun, *loxia coccothraustes*, est aussi appelé *pinça mec* et *pinça rogné*. (Ch. D.)

**PINÇARD.** (*Ornith.*) Nom vulgaire du pinson commun, *fringilla cælebs*, Linn., qui s'écrit aussi *pinchard* et *pinchon*; (Ch. D.)

**PINCE, PORTE-PINCE ou CHÉLIFÈRE** (*Entom.*) : *Chelifer*, Geoff.; *Obisium*, Illiger. Genre d'insectes aptères, sans antennes, sans tête distincte, c'est-à-dire confondue avec le corselet, et à huit pattes, par conséquent de la famille des acères ou aranéides, caractérisé en outre par la forme des palpes, qui sont très-allongés et en forme de pinces ou de serres d'écrevisse, comme dans les scorpions et les galéodes, mais à abdomen sessile et sans queue.

Nous avons fait figurer une espèce de ce genre sur la planche 56, n.° 4 de l'atlas de ce Dictionnaire. L'étymologie du nom, qui est tout-à-fait latin et grec, le mot *chelæ-arām*, employé par les Latins, étant emprunté du grec *χελαι*, et signifiant les bras ou les pinces du scorpion et des crabes.

Le corps des chélifères est très-plat, tout au plus de la grosseur d'une très-petite punaise de lit, muni de quatre paires de pattes; leur syncéphale est presque carré, muni de chaque côté d'une paire de petits yeux. Ces petits insectes sont très-faciles à distinguer de tous les autres acères; d'abord des araignées, des mygales, et des trombidies, qui n'ont pas les palpes en pince, mais en crochet; puis des scorpions, dont l'abdomen se termine par une queue articulée en crochet; des galéodes et des faucheurs, qui ont les palpes simples, et des phrynes, qui ont huit yeux, comme les araignées.

Ces insectes se trouvent dans les lieux secs et obscurs; ils se nourrissent de petits insectes, surtout de petits termites ou poux du bois (*hemerobius fatidicus*, *pulsatorius*). Ils courent en tous sens comme les crabes.

Les principales espèces sont :

1.° PINCE CANCROÏDE, *Chelifer cancröides*.

C'est celle que nous avons fait figurer.

*Car.* D'un brun rougeâtre, à palpes de moitié plus longues que le corps.

2.° PINCE CIMICOÏDE, *Chelifer cimicoides*.

*Car.* Palpes d'une fois et demie la longueur du corps, à pince plus large. (C. D.)

**PINCE DE CHIRURGIEN.** (*Conchyl.*) Nom marchand de la telline rostrée, *tellina rostrata*, Linn., et quelquefois de la telline de Spengler. (DE B.)

**PINCEAU.** (*Mamm.*) Le condylure étoilé d'Illiger, avoit reçu de Vicq-d'Azyr le nom de TAUPE-PINCEAU, à cause de la conformation de son nez. La forme de la queue, terminée par un bouquet de poils, a fait appeler *Dasyurus pinceau*, *Dasyurus pennicillus*, un animal de la Nouvelle-Hollande. Enfin la même dénomination a été appliquée à l'ouistiti, parce que ses oreilles sont garnies d'une touffe de grands poils très-apparens. (DESM.)

**PINCEAU, *Penicillus.*** (*Corall.*) M. de Lamarck (*Anim. sans vert.*, tome 2, page 340) donne ce nom à un genre de corallines, que M. Lamouroux, de son côté, avoit établi sous la dénomination de NÉSÉE. Les caractères assignés par le premier à son genre Pinceau, sont: Polypier à tige simple, encroûtée à l'extérieur, remplie intérieurement de fibres nombreuses, cornées, fasciculées, se divisant au sommet en un faisceau de rameaux filiformes, dichotomes, articulés. M. de Lamarck ne distingue que trois espèces de pinceaux: 1.° le P. CAPITÉ, *P. capitatus*; la NÉSÉE PINCEAU de M. Lamouroux; 2.° le P. ANNELÉ, *P. annulatus*; la NÉSÉE ANNELÉE, Lamx., et 3.° le P. FLABELLÉ, *P. phœnix*; la NÉSÉE FLABELLÉE; Lamx. Voyez à l'article NÉSÉE, où ces espèces sont définies. (DE B.)

**PINCEAU DE MER.** (*Conchyl.*) Guettard a donné ce nom de genre au tube calcaire, dont M. de Lamarck a fait depuis le genre *ARASOIR*. Voyez *PENICILLUS*. (DE B.)

**PINCEAU DE MER.** (*Chétop.*) On donne encore assez souvent ce nom à plusieurs animaux de la famille des amphitrites, à cause de la disposition de leurs tentacules ou de leurs branchies en pinceau au-devant de la tête. Voyez *VERS*. (DE B.)

**PINCEAU EN PLUME.** (*Conchyl.*) Il paroît que les marchands de coquilles désignent ainsi quelquefois la mitre épiscopale. (DE B.)

**PINCEL.** (*Bot.*) Nom espagnol du *coris monspeliensis*, suivant Clusius. (J.)

**PINCETTE DE MER.** (*Bot.*) La zostère est ainsi nommée sur les côtes de l'Océan. (LEM.)

**PINCHE.** (*Mamm.*) Espèce du genre SAGOIN. Voyez ce mot. (F. C.)

**PINCHINCHILLA.** (*Bot.*) Ce nom est inscrit au bas d'un dessin, fait au Pérou par Joseph de Jussieu, représentant une espèce de *fuchsia* à pétales rouges, qui paroît se rapprocher du *fuchsia coccinea*. (J.)

**PINCHON.** (*Ornith.*) Voyez PINÇARD. (CR. D.)

**PINCKNEYA.** (*Bot.*) Genre de plantes dicotylédones, à fleurs complètes, monopétalées, de la famille des *rubiacées*, de la *pentandrie monogynie* de Linnæus, offrant pour caractère essentiel : Un calice persistant, tubulé; son limbe à cinq longues découpures, souvent inégales; une corolle infundibuliforme; cinq divisions à son limbe; cinq étamines sail-lantes; un ovaire inférieur; un style de la longueur des éta-mines; un stigmate épais, presque à deux lobes; une capsule assez grande, un peu arrondie, médiocrement comprimée, à deux loges, à deux valves; chaque valve partagée par une cloison dans sa moitié inférieure; les semences nombreuses, presque orbiculaires, bordées d'une aile membraneuse.

Ce genre a été établi par Michaux pour une plante de l'Amérique; il a de si grands rapports avec le quinquina (*cinchona*), que les différences sont peu tranchées. (Voyez notre article CINCHONA.) Suivant M. de Jussieu, il paroît être absolument congénère du *Mussaenda*.

**PINCKNEYA PUBESCENT:** *Pinckneya pubescens*, Mich., *Fl. bor. am.*, 1, pag. 103, tab. 13; *Cinchona caroliniana*, Poir., *Encycl.*, QUINQUINA, n.º 15. Arbrisseau assez élevé, dont la tige se di- vise en rameaux opposés, velus, cylindriques; les feuilles sont grandes, pétiolées, ovales, opposées, aiguës ou obtuses, pubescentes en dessous, particulièrement le long des princi-pales nervures, vertes et glabres en dessus, longues de six pouces et plus, larges de trois; les pétioles très-courts, accom-pagnés de deux bractées lancéolées, aiguës, caduques. Les fleurs sont disposées en panicules axillaires et terminales, presque fasciculées; les ramifications opposées; épaisses, ve-lues, sur lesquelles sont placées des fleurs presque sessilés. Le calice est alongé, turbiné, à cinq découpures oblongues, ai-

guës; l'une desquelles s'allonge fort souvent et se dilate en forme de feuille ou de bractée ovale, longue d'un pouce, d'un blanc jaunâtre, comme dans le *mussænda frondosa*. La corolle est tubulée; cylindrique, pubescente, longue au moins d'un pouce; le limbe à cinq découpures oblongues, obtuses, roulées en dehors, de deux tiers plus courtes que le tube; les étamines sont attachées un peu au-dessus de la base du tube; les filamens sétacés, terminés par des anthères saillantes, presque versatiles, obtuses. L'ovaire supporte un style de la longueur des étamines, il se termine par un stigmate épais, presque à deux lobes; le fruit est une capsule assez grande, arrondie, un peu comprimée, marquée de deux sillons opposés, obtuse et déprimée à son sommet, coriace, à deux loges, médiocrement ouverte en deux valves partagées par une cloison à leur moitié inférieure: elle renferme des semences nombreuses, presque orbiculaires, un peu échancrées à leur base, au point de leur attache, environnées d'une aile courte, membraneuse. Cette plante croit dans la Caroline et sur les bords du fleuve Sainte-Marie, dans la Nouvelle-Géorgie. (POIR.)

PINÇON. (Ornith.) Voyez PINSON. (CH. D.)

PIND-SWIN. (Mamm.) Nom danois du hérisson d'Europe. (F. C.)

PINDAIBA. (Bot.) Cet arbre du Brésil, déjà mentionné dans ce Recueil sous le nom d'*embira*, est différent du *xylopia frutescens* d'Aublet, suivant M. Saint-Hilaire, qui l'a observé sur les lieux. Il en fait une espèce différente, qu'il cite dans ses Plantes usuelles sous le nom de *xilopia sericea*, et il lui assimile aussi l'*ibera* de Marcgrave. Voyez EMBIRA. (J.)

PINDARAMCOLI. (Ornith.) Nom indien de la poule sultane ou talève, *fulica porphyrio*, Linn. (CH. D.)

PINDOVA, PINDOBA. (Bot.) Le palmier du Brésil, désigné sous ces noms par Pison et Marcgrave, a les feuilles pennées et le fruit de la forme et de la grosseur d'un œuf. Il est dit que son brou donne une huile bonne pour les lampes, et que celle qu'on retire de la graine est plus limpide, employée pour l'apprêt des alimens, quand elle est fraîche. C'est ce que l'on nomme huile de PALME (voyez ce mot) et le *pindova*, est le *cocos butyracea* des botanistes. (J.)

**PINEA.** (*Bot.*) L'ananas, qui est le *matzatli* des Mexicains, est aussi nommé par les Espagnols de ce pays, *pinca indica*, suivant Hernandez, à cause de la ressemblance de son fruit avec une pomme de pin. (J.)

**PINEAU.** (*Bot.*) Nom d'une variété de raisin qui est regardée en Bourgogne, comme produisant le meilleur vin. (L. D.)

**PINEAU.** (*Bot.*) Petit palmier de Cayenne qui paroît être une espèce d'avoira. (LEM.)

**PINE-BOUGH.** (*Ichthyol.*) Nom anglois de la trigle pin. Voyez TRIGLE. (H. C.)

**PINE-CREEPER.** (*Ornith.*) Nom donné par Catesby à la mésange brune de l'Amérique, *parus americanus*, Brisson. (CH. D.)

**PINEDA.** (*Bot.*) Les auteurs de la *Flore du Pérou* avoient établi sous ce nom un genre particulier pour une plante que M. Persoon a cru devoir réunir aux *homalium*, qui en effet en est très-voisine; mais dont elle diffère par les divisions de son calice et de sa corolle, par son fruit, qui est désigné comme une baie et non une capsule; de plus, dix glandes géminées; trois réceptacles charnus, attachés à la partie intérieure du péricarpe. Le calice est divisé en cinq coupures profondes; la corolle composée de cinq pétales persistans. Le fruit renferme plusieurs semences anguleuses; les étamines sont au-delà de vingt, insérées sur le réceptacle; l'ovaire porte trois styles. Cette plante est un arbrisseau qui s'élève à la hauteur de huit ou dix pieds sur une tige grêle, élancée; les feuilles sont oblongues, ovales ou lancéolées, dentées en scie vers leur partie supérieure. Cette plante croît au Pérou. (POIR.)

**PINEDO.** (*Bot.*) Suivant Garidel, on donne en Provence ce nom à une espèce d'agaric qui croît habituellement au pied des pins, et qui a été décrit tome XIV, p. 347, à l'article ENTONNOIR, sous le nom d'*entonnoir de Provence*, que lui donne Paulet. (LEM.)

**PINESSE.** (*Bot.*) On donne ce nom, dans les Vosges, au sapin élevé. (L. D.)

**PINGAR-UTAN.** (*Bot.*) A Java on donne ce nom, suivant Burmann, à une asclépiade, *asclepias gigantea* de Linnaeus. (J.)

PINGO: (*Mamm.*) Fermin dit qu'on nomme ainsi le Pécarî à Surinam. (F. C.)

PINGOUIN; *Alca*, Linn. (*Ornith.*) Les caractères généraux de cet oiseau, déjà indiqués dans le tome I.<sup>er</sup> de ce Dictionnaire, sous le mot ALQUE, consistent dans un bec très-comprimé, élevé verticalement, en forme de lame de couteau, tranchant par le dos, et ordinairement sillonné en travers, dont la mandibule supérieure est crochue, et l'inférieure présente un angle saillant; des narines linéaires, situées vers le milieu du bec, et presque entièrement fermées par une membrane couverte de plumes; une langue épaisse, entière, pointue; des pieds courts et retirés dans l'abdomen; trois doigts devant, tout-à-fait palmés; point de pouce; des ongles falculaires.

Selon M. Cuvier les ailes de ces oiseaux sont trop petites pour les soutenir, et ils ne volent pas du tout; mais, suivant M. Temminck, cela ne peut s'appliquer qu'à une seule espèce, l'*alca impennis*; l'*alca torda* vole, au contraire, très-rapidement, en effleurant la surface des eaux. Les pingouins ont de grands rapports avec les manchots; mais, tandis que ceux-ci se trouvent exclusivement dans les mers australes, les autres n'habitent que les mers septentrionales.

Les pingouins quittent rarement les côtes, et, à moins de causes accidentelles, comme les rafales et les brisans, ils ne paroissent sur le rivage que dans le temps des pontes. Leur mue est double; il n'existe point de différence marquée dans les sexes, et c'est le plumage d'hiver de chacun d'eux qui a été regardé comme étant celui de la femelle. Quant aux jeunes, on les distingue par la petitesse de leur bec, qui n'offre encore aucune trace de sillons. Ils nichent par bandes dans les trous des rochers, où ils ne pondent qu'un seul œuf, très-gros relativement à la taille de l'oiseau.

Les Anglois écrivent *penguin* le nom de ces oiseaux, qu'ils prononcent *pingouin*, mais il est bon de remarquer que, dans le Récit des navigations au Sud, les manchots sont presque toujours désignés par ce mot, quoiqu'il existe entre les deux familles, chez lesquelles le nombre des doigts n'est pas le même, et dont le bec est autrement conformé, des différences sensibles qui sont développées au mot MANCHOT, et

qu'ils habitent des mers opposées, ce qui donne lieu à Buffon d'observer que la nature paroît avoir voulu rejeter aux deux extrémités du globe les deux extrêmes du genre volatile.

M. Temminck donne aux deux espèces de pingouins des noms qui font ressortir la jouissance ou la privation de la faculté du vol, en appliquant à l'un l'épithète de *macroptère*, et à l'autre celle de *brachyptère*; mais la première de ces dénominations pourroit faire penser que la petite espèce a de grandes ailes, puisque le terme *macroptère* est ordinairement employé dans cette acception, et elle présenteroit une idée fausse. D'ailleurs la seconde espèce n'a pas seulement des ailes courtes, mais elle en est, en quelque sorte, privée, puisqu'elle n'a point de pennes. On croit donc ne pas devoir changer l'ancienne nomenclature.

PINGOUIN COMMUN; *Alca torda*, Linn. Cet oiseau, dont les ailes aboutissent au croupion et dont la queue a une forme conique, est long d'environ quatorze pouces, et sa taille est un peu inférieure à celle d'un canard. Il a la tête, le cou et tout le dessus du corps noirs, ainsi que la queue; la gorge et le haut du cou sont de couleur de suie; un petit trait blanc va du bec à l'œil, et un autre semblable traverse obliquement l'aile; les deux mandibules sont sillonnées de plusieurs rainures, et l'intérieur du bec est d'un jaune livide; l'iris est d'un brun vif et les pieds sont noirâtres. Des auteurs prétendent que la bande blanche allant du bec à l'œil n'existe pas chez les individus considérés par eux comme femelles. L'oiseau figuré dans les Planches enluminées de Buffon, sous le n.° 1004, est celui qu'on vient de décrire; mais, suivant M. Temminck, on a eu tort de le qualifier de femelle.

Chez les jeunes de l'année le sommet de la tête et la nuque sont d'un noir cendré et les côtés du cou sont d'un blanc nuancé de cendré; le bec est moins large, peu élevé, dépourvu de sillon et presque point crochu vers le bout; l'iris est noirâtre. On leur a donné les noms d'*alca pica*, *alca minor*, petit pingouin.

Enfin, dans le plumage d'été ou de noces, le noir qui régno sur les joues, la gorge et le devant du cou a une légère teinte rougeâtre; l'intérieur du bec est d'un jaune vif, et le reste

est comme en hiver. C'est alors l'individu, mâle ou femelle, qui est représenté sur la planche 1003 de Buffon.

Cet oiseau, qu'on trouve sur les mers arctiques des deux mondes, est de passage en hiver, sur les côtes d'Angleterre, de Norwége, de Hollande, de France, et on le voit accidentellement sur les mers de l'intérieur. Les insectes et les crustacés marins paroissent former sa nourriture, ainsi que certains poissons et surtout de jeunes harengs. Le seul œuf que la femelle pond dans les trous des rochers, qui bordent la mer, est oblong, d'un blanc jaunâtre et marqué tantôt de petites taches cendrées, tantôt de taches noires et brunes, de forme irrégulière.

Comme ces pingouins, qui ne pourroient tenir la mer dans le fort de l'hiver, ne paroissent point alors à la côte, Edwards suppose, dans ses *Glanures*, part. 4, pag. 119, qu'ils passent cette saison dans des cavernes de rochers dont l'ouverture est submergée, mais dont l'intérieur s'élève assez au-dessus des flots, pour leur fournir une retraite où ils resteroient dans un état de torpeur et substantés par la graisse dont ils sont chargés.

L'*alca pica* et l'*alca torda* sont connus au Groënland, suivant Othon Fabricius, n.<sup>os</sup> 50 et 51, sous les dénominations d'*akpa*, *akparnaq*, *akpartluk*.

GRAND PINGOUIN; *Alca impennis*, Linn. Cet oiseau, représenté sur la planche enluminée de Buffon, n.<sup>o</sup> 367, approche, selon Willughby, de la taille de l'oie : sa longueur est de deux pieds un ou deux pouces ; ses petites ailes sont dépourvues de pennes propres au vol ; son bec noir est marqué de huit ou dix sillons blancs ; entre le bec et l'œil il y a une tache blanche, ovale ; la tête, le cou et tout le manteau sont d'un noir profond ; la gorge, les côtés et le derrière du cou sont noirs avec des nuances de brun sombre ; le dessous du corps est d'un blanc pur, et l'on voit une petite bande blanche à l'extrémité des plumes courtes et noires qui remplacent les pennes secondaires ; les pieds et l'iris sont de cette dernière couleur. Les petits n'ont pas de sillons au bec, ni de tache blanche entre le bec et l'œil.

Cette espèce ne s'éloigne presque point des plus hautes latitudes et vit habituellement sur les glaces flottantes du



pôle arctique ; elle demeure toujours sur l'eau , à l'exception du temps de la propagation , époque à laquelle elle place , dans les fentes des rochers , un nid où la femelle pond un œuf de la grosseur de celui du cygne , et dont la couleur est un blanc isabelle , avec beaucoup de raies et de taches noires qui ressemblent à des caractères chinois. Othon Fabricius n'a pu découvrir de ces nids au Groënland , mais il y a vu , au mois d'Août , un petit encore couvert d'un duvet gris , dans le corps duquel il a trouvé des fragmens de rhodiole et d'autres végétaux qui croissent sur les rochers ; il n'y avoit point encore des débris de poissons , quoiqu'il paroisse que les adultes se nourrissent de certaines espèces , telles que le *cyclopterus lumpus* , le *cottus scorpius* , etc.

C'est par erreur que Buffon rapporte au grand pingouin , l'*akpa* des Groënlandois , dont il reconnoît que la taille n'ex-cède pas celle du canard , et dont le nom est en effet un dé- ceux du pingouin commun ; la grande espèce y est appelée *isarokitsok* , comme le dit Othon Fabricius , n.º 52. (CH. D.)

PINGRÉE, *Pingræa*. (Bot.) Ce nouveau genre de plantes , que nous proposons , appartient à l'ordre des synanthérées , et très-probablement à notre tribu naturelle des vernoniées. Voici ses caractères.

Dioïque. *Calathide mâle* égaliflore , multiflore , réguli-flore. Péricline très-inférieur aux fleurs , probablement tur-biné ; formé de squames paucisériées , inégales , irrégulière-ment imbriquées , appliquées , oblongues , uninervées , sub-foliacées , membraneuses et diaphanes sur les bords , frangées au sommet. Clinanthe conique-ovoïde , nu , un peu fovéolé. Faux-ovaires très-petits , stériles , demi-avortés , munis d'un pe-tit bourrelet basilair annulaire ; aigrette très-longue , blanche , composée de squamellules nombreuses , unisériées , contiguës , égales , flexueuses , comme chiffonnées , filiformes , presque nues inférieurement , très-barbellulées supérieurement , à barbellules nombreuses , longues , inégales , très-étalées. Co-rolles glabres , à tube long , grêle , cylindrique ; limbe bien distinct du tube , large , campanulé , à cinq lanières oblon-gues , aiguës , roulées en dehors , séparées par des incisions égales. Étamines à anthères très-exsertes , pourvues d'appen-dices apiculaires libres , lancéolés , et privées d'appendices

basilaires. Style de vernoniée, à deux stigmatophores libres, peu ou point divergens, inclus dans le tube anthéral, aigus au sommet, hérissés de collecteurs piliformes. *Calathide femelle* inconnue.

PINGRÉE A FEUILLES ÉTROITES; *Pingræa angustifolia*, H. Cass. C'est une plante herbacée, entièrement glabre; sa tige, haute d'un pied (dans l'échantillon incomplet que nous décrivons), est rameuse, striée, un peu anguleuse, verte; les feuilles sont alternes, longues d'environ trois pouces et demi, larges d'environ deux lignes, presque linéaires, graduellement étréciées vers la base, qui est subpétioliforme, et vers le sommet, qui est très-aigu, bordées de dents distantes, saillantes, aiguës, munies d'une nervure médiaire simple, très-forte, et de deux nervures latérales très-foibles, rameuses; les calathides, qui paroissent être subglobuleuses, sont larges d'environ deux à trois lignes, et disposées, au sommet de la tige et des branches, en panicules, dont les ramifications sont longues, très-grêles, droites, nues ou presque nues, pédonculiformes, accompagnées chacune à la base d'une petite bractée subulée; les corolles semblent jaunes roussâtres sur l'échantillon sec, mais sont probablement blanches sur la plante vivante; les anthères sont blanches et remplies de pollen blanc.

Nous avons fait cette description spécifique et celle des caractères génériques, sur un échantillon sec, que M. Desfontaines a eu la bonté de nous donner, en nous disant qu'il avoit été recueilli dans l'Isle-de-France, et que la même plante est vivante au Jardin du Roi, où on la cultive.

En observant les fleurs de cet échantillon, nous nous sommes facilement convaincu qu'il appartenoit à une espèce dioïque, et que nous n'avions que l'individu mâle. L'observation de l'individu femelle seroit nécessaire pour mettre hors de doute que cette espèce se rapporte à la tribu des vernoniées; car, dans ce cas, les stigmatophores du style féminin doivent être privés de bourrelets stigmatiques. Si, au contraire, ces bourrelets existent, notre plante ne seroit point une vernoniée, mais probablement une astérée, qui peut-être ne différeroit pas assez des vrais *baccharis* pour en être distinguée génériquement. Mais, quant à présent, nous

avons tout lieu de croire que c'est une vernoniée, constituant un nouveau genre, probablement voisin des *Pluchea*, *Tes-saria*, *Monarrhenus*, et dont les caractères génériques devront être complétés par l'observation et la description de la calathide femelle, qui nous est inconnue. Il faudra surtout soigneusement observer les stigmatophores, l'ovaire et la corolle, pour déterminer définitivement les véritables affinités naturelles.

Nous dédions ce nouveau genre à la mémoire de Pingré. M. Prony, dans sa notice sur la vie et les ouvrages de cet astronome, rapporte qu'il se livra, dans les dernières années de sa vie, avec beaucoup d'ardeur, à l'étude de la botanique, dans laquelle il trouvoit un délassement rempli de charmes, et qui devint l'objet de sa prédilection. « Il semble, dit à ce sujet le biographe, que le destin de cette agréable science soit de s'emparer tôt ou tard des âmes honnêtes et tendres, et de leur offrir ou un aliment à leur douce sensibilité, ou un refuge et des consolations dans le malheur. » (Mém. de l'Inst., Sc. math. et phys., tom. 1, page xliv.) (H. CASS.)

PINGUI. (*Ornith.*) Ce nom, dans les Voyages de François Pyrard, désigne les manchots, dont il dit avoir trouvé, entre les îles Maldives, les œufs et les petits en si grande quantité, qu'il falloit prendre des précautions pour ne point marcher dessus. (CH. D.)

PINGUICULA. (*Bot.*) Nom latin du genre Grassette. (L. D.)

PINGUIN. (*Ornith.*) L'oiseau qu'Edwards nomme *pinguin tacheté aux pieds noirs*, est le manchot tacheté, et son pinguin proprement dit est le gorfou. (CH. D.)

PINGUIN. (*Bot.*) La plante citée sous ce nom dans l'*Hort. Eltham.* de Dillen, est le *bromelia pinguin* de Linnæus. (J.)

PINGUITE. (*Min.*) M. Tondi a traduit ainsi le nom de *feltstein* (pierre grasse), donnée par Werner à une espèce particulière de minéral, qu'Hafly a nommé ΕΛΕΟΠΗΓΗ. Voyez ce mot. (B.)

PINHA. (*Bot.*) Les Portugais du Malabar nomment ainsi le *terminalia catappa*. (J.)

PINICOLE, *Pinicola*. (*Entom.*) Nom donné par M. de Bré-

bisson (Bull. de la soc. phil., Août 1818) à un genre nouveau d'insectes hyménoptères, voisin des tenthrèdes. Il est caractérisé par des mandibules fortes et dentées, des antennes simples de douze articles, dont les neuf derniers forment un filet grêle; le labre caché ou peu saillant; les palpes maxillaires fort longs, repliés sous la tête, et terminés par des articles très-menus; la tête portée par une espèce de cou, etc.

Le PINICOLE DE JULES, *Pinicola Julii*, se trouve aux environs de Falaise sur les arbres résineux. Il est long d'une ligne et demi; sa couleur est le noir brunâtre; ses antennes sont roussâtres; sa bouche, le tour de ses yeux, le dessous de son corps et ses pattes jaunes. La femelle a l'abdomen terminé par une tarière grise, en forme d'épée, et le mâle par deux crochets latéraux. (DESM.)

PINIOEN. (*Bot.*) Acosta cite sous ce nom les graines purgatives du pignon d'Inde. (J.)

PINIPINICHI. (*Bot.*) Daléchamps dit, d'après Monardez, et Léméry répète après lui, qu'il existe en Amérique un petit arbre de ce nom, ressemblant à un pommier, qui répand par des incisions un suc laiteux, abondant et très-purgatif. C. Bauhin se contente de le citer à la suite de divers pommiers. J. Bauhin en fait mention à la suite des figuiers. Aucun ne parle de ses caractères distinctifs. C'est probablement un des arbres cités précédemment sous le nom de *bois laiteux*. M. Desportes le confirme, en citant un *tabernæmontana*, sous ceux de bois laiteux et *pinpinichi*. (J.)

PINITE. (*Min.*) Tout porte à croire qu'on a donné ce nom à deux minéraux très-différens. Mais, comme cette présomption n'est point encore changée en certitude, nous ne pouvons pas opérer la séparation d'une manière définitive. Nous nous contenterons donc de l'indiquer, et, prenant sur la pinite de Saxe seulement tous les caractères que nous allons donner de ce minéral, nous reviendrons ensuite sur celle de France.

La PINITE<sup>1</sup> est un sous-silicate d'alumine qui se présente en

---

<sup>1</sup> Ainsi nommée, par l'officier des mines Beyer, de la galerie de Pini dans la mine de kaolin d'Aue, près Schnéeberg en Saxe, où il l'a trouvée. Cette galerie a reçu le nom du père Pini, parce que ce même

cristaux prismatiques dérivant par calcul et par clivage d'un prisme hexaèdre. Exposée au chalumeau, elle blanchit et fond sur les bords en un verre blanc et bulleux.

Les dimensions des prismes primitifs ne sont pas déterminées avec toute la certitude désirable; la hauteur est à un des côtés de la base, suivant Haüy, comme 36 est à 35.

Le clivage est quelquefois très-facile et par conséquent très-net dans le sens des bases; il est même si facile, qu'il semble indiquer une séparation plutôt due à la poussière d'apparence talqueuse, engagée entre ces lames, qu'à la structure elle-même. Il est, au contraire, difficile de le voir dans le sens des pans.

Les faces des cristaux n'ont aucun éclat; mais elles sont planes, les arêtes et les angles assez vifs.

La pinite se laisse rayer par l'acier et raie à peine le calcaire. Sa poussière est assez douce au toucher.

Sa pesanteur spécifique est de 2,92.

Sa texture est terreuse, lâche, en sorte qu'elle happe à la langue. La cassure est raboteuse.

La pinite est toujours opaque, toujours colorée en grisâtre, brunâtre, roussâtre et même noirâtre.

*Composition de la pinite d'Aue, près Schnéeberg en Saxe.*

Alumine.	Silice.	Oxide de fer.	
63,75.	29,50.	6,75.	KLAPROTH.

On ne peut rapporter avec certitude à cette espèce que la pinite que nous avons prise pour type, c'est-à-dire celle de Saxe. Elle se présente en assez gros morceaux cristallisés, d'un brun noirâtre ou rougeâtre, tirant légèrement sur le violâtre, avec un éclat un peu talqueux; ces cristaux sont disséminés dans un granite à grosses parties, dont le feldspath est décomposé en kaolin. La masse principale de la roche qui la renferme, est plutôt une pegmatite qu'un granite, dans

---

officier y avoit remarqué un feldspath très-semblable à celui de Baveno, décrit par ce savant minéralogiste, son ami.

Si on arrive à séparer en deux espèces les minéraux désignés sous le nom de pinite, c'est à celui de Saxe qu'il faudra réserver ce nom, comme étant le premier qui l'aït reçu. Kirwan l'avoit nommé *micarelle*.

laquelle la pinite est comme minéral accessoire. Le mica s'y rencontre aussi; par conséquent on ne peut pas dire que la pinite le remplace. Cette roche constitue la masse comme enveloppée de gneiss, qui fournit, par la décomposition du felspath, le kaolin employé dans la manufacture de porcelaine de Meissen, près Dresde. Le gneiss est lui-même altéré, et alors rougeâtre, talqueux et comme pétri avec la matière de la pinite. Il passe au micachiste rougeâtre. Le kaolin rosâtre, qui devient très-blanc par l'action du feu, semble devoir sa couleur à la pinite qui y seroit disséminée, et qui a, comme on vient de le voir, la propriété de blanchir par l'action du feu du chalumeau.

La pinite de France est généralement en prismes mieux terminés, mais plus petits, d'un gris foncé ou même bruns presque noir; elle paroît plus compacte que la pinite de Saxe, ne montre aucun clivage; sa cassure est même raboteuse. M. Beudant fait dériver ses formes prismatiques secondaires d'un prisme rectangulaire, par conséquent d'une forme incompatible avec celle de la pinite de Saxe.

Sa composition paroît aussi très-différente. On a trois analyses de la pinite d'Auvergne. M. Gmelin dit qu'elle donne, par l'action de la chaleur, une eau qui répand une odeur empyreumatique et qui contient de l'ammoniaque.

	Alumine.	Silice.	Manganèse et Magnésie.	Oxide de fer.	Potasse.	Soude.	Eau.	Chaux.	Auteurs.
D'Auvergne	42.	46.	"	2,5	"	"	"	"	Drappier.
	33,92	49,08	"	8,90	"	"	05,50	1,50	Gillet-Lau-
De S.-Par-									mont fils.
doux....	25,48	55,95	03,76	05,51	07,85	00,38	01,41	=	G. Gmelin.

C'est de cette pinite seule qu'on a déterminé les variétés de formes.

*La pinite hexaèdre.* — Le prisme hexaèdre régulier.

*La pinite péridodécaèdre.* — Le prisme hexaèdre dont les arêtes des pans sont remplacées par des facettes.

Quelquefois deux de ces facettes opposées et deux des pans, également opposés, prennent une extension telle

qu'elles font presque disparaître les autres pans et donnent au cristal l'aspect d'un prisme à base carrée. C'est à cette modification qu'Hatty a donné le nom de *semi-alterne*.

*Pinite, émarginée.* — Le prisme dodécaèdre, dont six arêtes des bases sont remplacées par des facettes inclinées de  $131^{\text{d}}$  sur la base. (PHL.)

Ces cristaux sont assez nets; ils ont moins de volume que ceux de Saxe. Ils sont toujours disséminés, souvent agrégés parallèlement à leur axe et quelquefois croisés, mais sous différens angles.

La séparation qu'il paroit nécessaire de faire dans les pinites, n'est point assez avancée pour qu'on puisse la suivre dans l'histoire du gisement et des localités de ce minéral.

*Gisement.* La pinite appartient sans aucun doute aux terrains cristallisés granitoïdes, tant à ceux qu'on regarde comme les plus anciens, qu'à ceux qu'on considère comme voisins de la formation des porphyres pyrogènes, et par conséquent d'une époque très-nouvelle en comparaison des autres. Elle y est toujours disséminée.

Nous rapportons au premier la pinite d'Aue, près Schnéeberg en Saxe, dont nous avons décrit plus haut la manière d'être; celle du mont Saint-Michel en Cornouailles; de la vallée de Chamouni, dans la chaîne du Brévent.

En France, on en trouve dans le département du Calvados, à Saint-Honorine près Falaise, dans la carrière de la Bellière près Vire et dans les environs du Mans. — Aux environs de Limoges.

Elle est d'un brun presque noir.

En Amérique, à Haddam, dans le Connecticut, dans une roche micacée en cristaux volumineux et très-réguliers? — Dans le New-Hampshire, à la surface d'une roche de granite (CLEAVELAND). — A Lancaster, dans le Massachuset, dans du quartz et dans un granite porphyritique.

Nous rapportons au second, c'est-à-dire à un granite porphyroïde, qui est peut-être de la formation pyrogène cristalline et granitoïde.

La pinite d'Auvergne, près de Pongibaud, de Saint-Avit, de Saint-Pardoux, de Mauzat, sur la route de Clermont à Menat, et près de ce dernier lieu (Cocq.). Les granites porphyroïdes de toute la chaîne du Mezin : ceux des départ-

temens de la Haute-Loire et de Saône-et-Loire en sont remplis.

On l'a observé dans l'argilophyre du pays de Salzbourg (DE MOLL). La pinite semble y tenir la place du mica; celle de Bengloe, Blair-Gowrie et Glentilt près d'Inverary, est dans un porphyre (PHIL.). (B.)

PINNA. (Conchyl.) Nom latin du genre Pinne ou Jambonneau. (DE B.)

PINNAKOLA. (Bot.) Voyez PERAGU. (J.)

PINNATIFIDA. (Bot.) Fronde gélatineuse, deux ou trois fois ailée; à rameaux obtus, offrant à l'extrémité les graines plongées dans la substance même de la plante. Stackhouse, en établissant ce genre dans la famille des algues, y ramène son *fucus pinnatifidus*; qu'il divise en cinq espèces, nommées *P. vulgaris*, *osmunda*, *angusta*, *tenuissima*, *cæspitosa*. Mais cette division n'a pas été adoptée, ni même le genre *Pinnatifida*; car le *fucus pinnatifidus*, qui lui sert de type, est une espèce du *chondria* d'Agardh, du *gelidium* de Lyngbye, du *laurentia* de Lamouroux, etc. (LEM.)

PINNATIPÉDES ou PINNIPÉDES. (Ornith.) Ces noms ont été donné par divers ornithologistes, tantôt à un ordre, tantôt à une famille, renfermant les oiseaux d'eau, dont les doigts sont bordés d'une membrane lobée ou pinnée, servant pour la natation, tels que les foulques, les phalaropes, les grèbes. (DESM.)

PINNAY. (Bot.) Voyez PÛNNA. (J.)

PINNE, *Pinna*. (Malacoz.) Genre de malacozoaires acéphalés, lamellibranches, établi par Linné et adopté par tous les zoologistes suivans pour un certain nombre d'animaux mollusques, dont la forme de la coquille, en y ajoutant peut-être le byssus qui en sort, paroît avoir quelque ressemblance avec l'aigrette, *penna*, que les soldats romains portoient à leur casque. C'est de là qu'est venu le nom de pinne marine, que l'on donne souvent à ce genre de coquilles. En France on les connoît encore plus souvent sous la dénomination de JAMBONNEAUX. M. Poli a appelé ce genre; dans son Système de nomenclature, *Chymæra*. Les caractères qui le distinguent, peuvent être exprimés ainsi: Corps triangulaire, alongé, assez épais, en aloppé dans un manteau; fermé en dessus, ouvert en dessous et surtout en arrière; ses bords épaissis formant quelquefois une sorte de large



tube, garni de cirrhes tentaculaires; appendice abdominal flabelliforme, subsillonné, avec un byssus très-considérable à sa base; bouche pourvue de lèvres doubles, outre les deux paires d'appendices labiaux; un seul gros muscle adducteur subcentral évident. Coquille subcornée, fibreuse, cassante, régulière, longitudinale, triangulaire, pointue à sa partie antérieure, où est le sommet tout-à-fait droit, élargie et souvent comme tronquée et bâillante en arrière; charnière dorsale, longitudinale, linéaire, édentule; ligament marqué et occupant presque tout le bord dorsal; une seule impression musculaire très-large en arrière, avec un indice de l'antérieure dans le sommet de la coquille.

D'après cette caractéristique, il est évident que ce genre est très-rapproché de celui des Moules, surtout les espèces dont la coquille n'est pas bâillante; c'est ce qui est aisément confirmé par l'anatomie assez détaillée que Poli a donnée d'un genre de ces mollusques, dans son grand ouvrage sur les Testacés des Deux-Siciles. La seule différence un peu importante tient à la grosseur et à la finesse du byssus, dont l'origine, la nature et la position, sont du reste les mêmes, ainsi qu'à la structure de la coquille, plus mince, moins calcaire, plus fibreuse ou moins lamellaire. Les mœurs et les habitudes des pinnes sont en effet assez semblables à celles des moules. Elles vivent, à ce qu'il paroît, constamment fixées par leur byssus dans une position verticale, le sommet de la coquille en bas, et la base ou l'extrémité postérieure en haut. Mais c'est surtout dans un fond sablonneux ou même vaseux qu'elles se placent ainsi en troupes considérables et en attachant les filamens du byssus aux corps environnans, et même aux grains de sable, de manière à résister facilement aux mouvemens de la mer. Les anciens rapportent au sujet de ces animaux beaucoup de choses qui n'ont pas été confirmées, et entre autres qu'ils ont beaucoup d'ennemis, dont la présence leur est indiquée par un petit crustacé qu'à cause de cela ils ont nommé pinnothère, et qui se met à couvert dans leur coquille. L'espèce la plus commune existe dans certains endroits de la Méditerranée, à la profondeur de cinq à six toises. Les habitans de la Sicile et de la Calabre les recherchent, non-seulement pour les manger, comme les

moules, mais aussi pour en retirer le byssus, dont on fait, en certains endroits, des étoffes remarquables par leur souplesse et leur chaleur. Les pêcheurs, pour se procurer ces pinnes, se servent d'une espèce de grand râteau de fer, appelé *crampe*, dont les dents sont longues d'un pied et le manche proportionnel à la profondeur de l'eau où se trouvent les coquillages; en tirant fortement le râteau, soit à force de bras, soit à l'aide du mouvement de la barque qui porte les pêcheurs, la pinne est arrachée, les filamens du byssus se rompant dans quelque point de leur longueur: il ne s'agit plus ensuite que de couper à leur origine ceux qui ont conservé une longueur assez grande et de les filer, quand ils ont été desséchés, pour pouvoir en former des tissus de différentes espèces, comme des gants, des bas, des bonnets et même des vêtemens plus considérables, tels que des habits. Les filamens de ce byssus étant excessivement fins, d'une parfaite égalité de diamètre dans toute leur étendue, d'une très-grande force, et d'une couleur mordorée fort brillante et inaltérable, il résulte de leur emploi une étoffe extrêmement souple, liante, très-chaude, très-solide, et dont la couleur ne change jamais. Les anciens connoissoient déjà cette espèce d'étoffe, et les habitans de certains endroits de la Calabre et de la Sicile en font encore; mais sa grande cherté, résultant du grand nombre d'individus de pinnes marines qu'il faut pour confectionner une paire de gants, par exemple, a fait que ce n'est presque plus qu'un objet de curiosité, et que le nombre des familles qui se livrent à ce genre d'industrie, diminue tous les jours. Peut-être, comme cela a été proposé plusieurs fois, devoit-on, si l'on tenoit à conserver, et même à augmenter les produits de cette singulière manufacture, essayer de parquer les pinnes, comme on parque les moules sur les côtes de l'Océan. En les plaçant dans des circonstances favorables, on réussiroit sans doute à les multiplier prodigieusement, en même temps qu'on les cueilleroit à propos et quand elles auroient acquis la grosseur convenable.

On trouve des pinnes dans toutes les mers des pays chauds, et jusque dans la Méditerranée. Une seule a été trouvée dans l'Océan Britannique.

On a cru long-temps que les pinnes étoient plus communes à l'état fossile qu'elles ne le sont réellement, parce qu'on regardoit comme appartenant à ce genre, les coquilles et les fragmens dont le tissu est fibreux au lieu d'être lamelleux; structure que M. Beudant a montré se trouver dans plusieurs autres genres, et qui pourroit provenir de l'état fossile. Les pinnigènes, les catilles, les inocérames, me paroissent être dans ce cas.

Les espèces de ce genre sont au nombre de dix-huit selon Gmelin, et de quinze seulement suivant M. de Lamarck, et encore ce dernier en définit-il plusieurs nouvelles; mais, en général, elles sont assez incomplètement caractérisées.

La P. ROUGE : *P. rudis*, Linn., Gmel., page 3363, n.° 1; Chemn., *Conch.*, 8, t. 88, fig. 773; Enc. méth., pl. 199, fig. 3. Coquille très-grande (un pied et demi), oblongue; six à huit sillons grossiers, épais, avec des écailles grandes, semi-tubuleuses; l'extrémité postérieure obliquement arrondie. Couleur rouge ferrugineuse.

De l'Océan Atlantique et Américain.

La P. COULEUR DE CHAIR : *P. carnea*, Linn.; Gmel., page 3365, n.° 7; la P. ÉVENTAIL, *P. flabellum*, de Lamk., t. 6, 1.<sup>re</sup> part., page 130; Knorr, *Vergn.*, 2, t. 26, fig. 2; Enc. méth., pl. 199, fig. 4. Coquille fort rapprochée de la précédente, mais plus raccourcie, transparente, fort élargie postérieurement et subtronquée; sillons droits, à écailles petites ou médiocres, blanchâtres. Couleur d'un rouge ferrugineux.

Océan Indien ?

La P. DEMI-NUE : *P. seminuda*, de Lamarck, *loc. cit.*, page 131, n.° 3; Chemn., *Conch.*, 8, tab. 89, fig. 775. Coquille très-large et obliquement tronquée en arrière; sillons longitudinaux, squamifères; ceux du bord ventral un peu courbés et nus. Couleur d'un gris brun.

M. de Lamarck regarde comme une variété de cette espèce la coquille figurée dans Gualtieri, t. 79, fig. D, qui est plus petite et très-rembrunie.

La P. ANGUSTANE; *P. angustana*, de Lamarck, *loc. cit.*, page 131, n.° 4. Coquille étroite, cunéiforme, arquée obliquement à son bord postérieur, de manière à ce que le bord inférieur est plus long que le supérieur; sillons grêles, nus

dans la moitié antérieure et avec des écailles voûtées, blanches dans le reste. Couleur brunâtre.

Mer Méditerranée.

La P. HÉRISSEE : *P. nobilis*, Linn., Gmel., page 3364, n.° 8 ; Chemn., *Conch.*, 8, tab. 89, fig. 777 ; Enc. méth., pl. 200, fig. 1. Coquille à bord inférieur plus long que le supérieur, arrondie en arrière, très-hérissée ; sillons très-nombreux, couverts dans leur moitié supérieure d'écailles assez petites, fréquentes, subtubuleuses, assez peu recourbées. Couleur grise.

De l'océan Atlantique et Américain, suivant M. de Lamarck, et en outre de la Méditerranée, selon Linné et Gmelin.

La P. ÉCAILLEUSE : *P. squamosa*, Linn., Gmel., page 3365, n.° 7 ; Chemn., *Conch.*, 8, t. 93, fig. 787 ; Enc. méth., pl. 200, fig. 2. Coquille très-grande, de plus d'un pied de long, ovale à son extrémité postérieure ; sillons longitudinaux très-peu marqués, avec des écailles très-courtes, concaves, tronquées, disposées par séries transverses, arquées. Couleur d'un gris rougeâtre.

De l'océan Atlantique austral, suivant M. de Lamarck, et de la Méditerranée, d'après Gmelin.

La P. BULLEUSE : *P. bullata*, Linn., Gmel., page 3367, n.° 18 ; Gualt., *Test.*, t. 79, fig. C ; la P. BORDÉE, *P. marginata*, de Lamarck, *loc. cit.*, page 132, n.° 7. Coquille mince, fragile, pellucide, comme bulleuse, sillonnée finement dans sa longueur, bordée, à son extrémité postérieure, d'écailles épineuses sur quatre rangées transverses. Couleur blanchâtre.

Patrie inconnue.

La P. RARE-ÉPINE : *P. muricata*, Linn., Gmel., page 3364, n.° 4 ; Rumph., *Mus.*, t. 46, fig. M. Coquille de taille médiocre, mince, pellucide, subtronquée en arrière, à côté antérieur mutique ; sillons longitudinaux rares, muriqués d'écailles petites, droites et subaiguës. Couleur fauve pâle.

Océan des Antilles et Atlantique, d'après M. de Lamarck, et des Indes, suivant Linné.

La P. PECTINÉE : *P. pectinata*, Linn., Gmel., page 3363, n.° 2 ; Chemn., *Conch.*, 8, tab. 87, fig. 770, 771. Coquille mince, pellucide, sillonnée longitudinalement sur le côté du

bord droit; denticulée par des écailles et avec de grosses rides transverses et courbées sur l'autre. Couleur de corne.

De l'Océan austral.

M. de Lamarck regarde comme une première variété de cette espèce la coquille figurée dans Gualtieri, t. 79, qui n'a pas de denticules sur le bord droit et qui provient de l'océan Atlantique, ainsi que des côtes d'Angleterre, et comme une seconde variété, une autre coquille, qui est lisse.

La P. ENFLÉE : *P. saccata*, Linn.; Gmel., page 3365, n.° 8; Rumph., *Mus.*, t. 46, fig. N, et Enc. méth., pl. 200, fig. 4. Coquille subirrégulière, mince, très-fragile, enflée, rugueuse par des sillons longitudinaux un peu ondes, mutique et rétrécie par un sinus au milieu du bord inférieur. Couleur de corne.

De l'océan Indien.

M. de Lamarck rapporte à cette espèce la *P. vitrea*, Linn.; Gmel., page 3300, n.° 11; Chemn., *Conch.*, 8, t. 87, fig. 772, qui est hyaline, striée subonduleusement en longueur; ces stries croisant à angle droit d'autres stries transverses, rarement écailleuses au bord, et qui vient également de l'océan Indien.

La P. VARIQUEUSE : *P. varicosa*, de Lamarck, *loc. cit.*, page 133, n.° 11; Séba, *Mus.*, 3, t. 92, les deux avant-dernières figures de côté. Coquille subpellucide, arrondie obliquement à l'extrémité postérieure; sillons longitudinaux, épais, ondes et variqueux. Couleur rougeâtre, avec une tache d'un brun noirâtre vers la partie antérieure de son côté inférieur.

De l'île de la Trinité.

La P. EN HACHE : *P. dolabrata*, de Lamarck, *loc. cit.*, p. 134, n.° 12; *P. bicolor*? Gmel., page 3366, n.° 13; Chemn., *Conch.*, 8, t. 90, fig. 780? Grande coquille à bord supérieur droit, subaigu, plus long que l'autre, arrondie très-obliquement en arrière; sillons longitudinaux effacés; écailles lamelleuses, imbriquées dans sa moitié postérieure.

Des mers australes?

La P. BRITANNIQUE; *P. ingens*, Maton., *Act. soc. Linn.*, 8, page 112; *P. lævis*, Donovan, *British shells*, pl. 152. Coquille fort grande, arrondie à son extrémité postérieure, sillonnée

longitudinalement dans la moitié inférieure de l'antérieure, avec des stries transverses recourbées au bord inférieur, décourbées dans des espèces de plis de l'autre. Couleur de corne, nuée de brun.

De l'océan Britannique, ou mieux de la Manche.

La P. PAVILLON : *P. vexillum*, Linn.; Gmel., page 3366, n.° 14; Chemn., *Conch.*, 8, t. 91, fig. 783. Coquille courte, large, rétuse en arrière, mutique, avec des sillons longitudinaux très-grêles et rudes dans la moitié inférieure de l'extrémité antérieure. Couleur enfumée d'un roux noirâtre.

De l'océan Indien.

La P. NOIRÂTRE : *P. nigrina*, de Lamarck, *loc. cit.*, p. 134, n.° 15; *P. rudis*, Linn., Gmel., *var. β*. Coquille grande, large, ovale-arrondie, presque noire en dehors, comme en dedans; stries longitudinales, subsquamifères ou à écailles sans saillies sériales, dont les antérieures sont plus larges et plus écartées.

Océan des grandes Indes.

Gmelin, outre les espèces que M. de Lamarck a admises, parle encore des suivantes :

La P. ARRONDIE; *P. rotundata*, Chemn., *Conch.*, 8, t. 93, fig. 79. Coquille oblongue, arrondie à son extrémité postérieure; sillons peu marqués, avec des écailles très-petites, concaves, aiguës et rares à la partie postérieure seulement. Couleur blanche. Cette espèce, qui atteint jusqu'à deux pieds de long et qui se trouve dans la Méditerranée, diffère-t-elle de la P. écailleuse ?

La P. DIGITIFORME; *P. digitiformis*, Linn.; Gmel., p. 3365, n.° 9; *Mus. Lud. Ulr.*, 546, n.° 146. Coquille lisse, tubuleuse, digitiforme ou oblongue, un peu recourbée, pellucide et membraneuse sur les bords.

De l'océan Indien. Ne seroit-ce pas la *P. saccata* ?

La P. LOBÉE; *P. lobata*, Linn.; Gmel., page 3366, n.° 10; *Mus. Lud. Ulr.*, 547, n.° 147. Coquille membraneuse, nue, avec des stries longitudinales, partant d'un cordon, allant obliquement du sommet à une échancrure qui se trouve sur le bord inférieur. Couleur jaunâtre, avec des stries pourprées.

Océan Indien. Cette espèce diffère-t-elle de la P. ENFLÉE ?

La P. COURBE; *P. incurva*, Linn.; Gmel., page 3368, n.° 12;

**Chemn., Conch., 8, t. 90, fig. 778. Coquille étroite, allongée, nue, carénée, courbée vers la charnière, avec des stries ondulées, verticales. Couleur de corne claire.**

De l'Océan Indien.

La P. BICOLORE; *P. bicolor*, Linn.; Gmel., page 3366, n.° 13; Chemn., Conch., 8, t. 90, fig. 780. Coquille mince, allongée, un peu infléchi sur son bord, arrondie à son extrémité supérieure, avec quelques stries dans sa longueur, et d'autres arquées perpendiculaires en arrière. Couleur jaunâtre, radiale de brun noirâtre.

De la mer Rouge. M. de Lamarck rapporte avec doute cette espèce à sa P. EN HACHE.

La P. BRULÉE; *P. exusta*, Linn.; Gmel., page 3366, n.° 14; Chemn., Conch., 8, t. 91, fig. 782. Coquille peu bombée, avec des stries nombreuses, pour la plupart lisses, les autres avec des écailles épineuses, canaliculées.

De l'Océan Indien austral.

La P. POPYRACÉE; *P. papyracea*, Chemn., Conch., 8, t. 93, fig. 786. Coquille très-mince, fragile, côtelée dans sa longueur, arrondie en arrière. Couleur de corne, avec une tache d'un brun violacé dans le milieu.

Océan Indien.

La P. SANGUINE; *P. sanguinea*, Linn.; Gmel., page 3367, n.° 17; Gualt., Test., t. 79, fig. B. Coquille peu bombée, un peu courbée, à stries verticales, rares et lisses. Couleur rouge.

Patrie inconnue. (DE B.)

PINNE. (Foss.) On trouve à l'état fossile des espèces de ce genre dans les couches antérieures à la craie, dans celles qui sont plus nouvelles que cette dernière, mais on n'en trouve pas dans les couches supérieures de la craie des environs de Paris, malgré l'analogie de texture du têt des *Inoceramus* (si communs dans ces couches) avec celui de pinnes.

PINNE NACRÉE; *Pinna margaritacea*, Lamk., Ann. du Mus. d'hist. nat., tom. 9, pl. 17, fig. 8. Coquille étroite, couverte de stries longitudinales, et arrondie à son bord supérieur. M. de Lamarck a annoncé que cette espèce étoit blanche, et nacrée en dedans et en dehors; mais c'est une erreur. Son têt est composé de deux parties de texture bien différentes

celle qui est extérieure est brune, et les fibres en sont perpendiculaires; l'autre placée au dessous est nacrée, ainsi que l'intérieur de la coquille, et est composée de couches qui paroissent appliquées longitudinalement : le dos des valves porte extérieurement une fente longitudinale. Longueur, trois pouces et demi. On trouve cette espèce dans la couche du calcaire grossier de Grignon, département de Seine-et-Oise; mais on ne la rencontre jamais entière.

On voit dans l'histoire naturelle de la montagne de Saint-Pierre de Maëstricht, par Faujas, pl. 22, fig. 1 et 3, la figure de coquilles qui paroissent avoir beaucoup de rapports avec cette espèce.

PINNE SUBQUADRIVALVE: *Pinna subquadrivalvis*, Lamk., Anim. sans vert., tom. 6, p. 134, n.° 16; an *Pinna tetragona?* Brocc., *Conch. foss. subap.*; Knorr, *Petrif.*, tab. 177, fig. 1? Sow., *Min. conch.*, tab. 313, fig. 1. Coquille droite, étroite, subtétragone et portant une fissure longitudinale sur le dos des valves; elle a le têt nacré et feuilleté. On trouve cette espèce dans le Plaisantin; près de Mamers, sur la route d'Arlon à Luxembourg, et dans l'île de Wight en Angleterre.

M. Brocchi, *loc. cit.*, annonce que dans le Plaisantin on trouve à l'état fossile la *pinna nobilis*, Linn., qui vit dans la Méditerranée, l'Adriatique et en Amérique.

*Pinna affinis*, Sow., *loc. cit.*, même pl., fig. 2. Coquille ounéiforme, ventrue, droite, longitudinalement striée, épaisse. Longueur, cinq pouces; largeur, au bord supérieur, trois pouces et demi. Elle porte une fissure sur le dos de chaque valve. On trouve cette espèce à Bognor en Angleterre dans une couche qui, d'après les coquilles qu'elle renferme, doit dépendre du calcaire grossier.

*Pinna arcuata*, Sow., même pl., fig. 3. Coquille subéquilatérale, ventrue, arquée et agréablement striée. Longueur, un pouce et demi. On trouve cette pinne à Highgate près de Londres.

*Pinna granalata*, Sow., *loc. cit.*, pl. 347. Coquille large, subéquilatérale, convexe, légèrement striée, portant au centre de chaque valve une élévation longitudinale et à bord antérieur arrondi. Longueur, huit pouces; largeur, près de cinq pouces. On la trouve près de Weymouth. Nous croyons



que la coquille représentée a plus de rapports avec le genre *Mytilus* ou genre *Modiola*, qu'avec le genre *Pinna*.

*Pinna lanceolata*, Sow., *loc. cit.*, pl. 281. Coquille allongée, un peu courbée, portant des stries longitudinales et une fissure sur le dos de chaque valve. Longueur, huit pouces; largeur du bord antérieur, deux pouces deux lignes. On trouve cette espèce dans une couche ochracée près de Scarborough en Angleterre.

PINNE STRIÉE; *Pinna striata*, Def. On trouve aux environs de Carentan, département de la Manche, dans une couche de vase grise pétrifiée, qui, d'après sa couleur paroît dépendre de celle à gryphées arquées, une espèce de grande pinne qu'on ne peut se procurer que par morceaux et à laquelle j'ai donné le nom de pinne striée, attendu qu'extérieurement elle est couverte de stries longitudinales écartées et peu sailantes. Elle est aplatie, et portoit une fissure au milieu de chaque valve. Certaines coquilles de cette espèce avoient plus d'un pied de longueur.

On trouve dans le calcaire de Caen des morceaux de coquilles bivalves dont la contexture, la forme et l'épaisseur sont analogues à celles des pinnes; mais, quoique nous ayons beaucoup de raisons de croire qu'il en existe dans ce calcaire, nous ne pouvons l'assurer.

Dans la couche coquillière des environs de Doué en Anjou on trouve une espèce de ce genre qui a six pouces de longueur, mais nous n'avons pu en déterminer les caractères spécifiques. On rencontre des moules intérieurs du même genre dans les carrières de Sèvres, et il est probable qu'il en existe dans toutes les couches du calcaire grossier des environs de Paris. (D. F.)

PINNIGÈNE. (*Foss.*) Saussure a donné ce nom à une assez grande coquille fossile, qui paroît voisine des huîtres par ses formes générales, mais dont le têt a la structure striée des pinnes. Cette coquille a fixé l'attention des géologues dans ces derniers temps, parce qu'elle peut servir à faire reconnoître la formation jurassique, partout où on en rencontre des fragmens. (Desm.)

PINNIPÈDE. (*Ornith.*) Ce nom et celui de *podoptère* désignent, dans la Zoologie analytique de M. Duméril, des pieds

d'oiseaux dont les quatre doigts sont réunis dans une même membrane. (CH. D.)

**PINNIPÈDES.** (*Mamm.*) Les phoques et les morses composent dans la méthode d'Higer une petite famille sous le nom de pinnipèdes. (DESM.)

**PINNITE.** (*Foss.*) C'est le nom que l'on donne aux pinnes fossiles. On l'a donné aussi, et mal à propos, aux morceaux d'*Inoceramus* et de *Trichites* que leur texture soyeuse et analogue à celle des pinnes, avoit fait regarder comme dépendant de ce dernier genre. (D. F.)

**PINNOTHÈRE,** *Pinnotheres.* (*Crust.*) Genre de petits crustacés décapodes brachyures, vivant dans les coquilles de moules, et que nous avons décrit à l'article MALACOSTRACÉS, tome XXVIII, page 236. (DESM.)

**PINNOPHYLAX.** (*Crust.*) Voyez la description du genre Pinnothère dans l'article MALACOSTRACÉS. (DESM.)

**PINNOUX.** (*Bot.*) Un des noms vulgaires, cités dans le Dictionnaire économique, du pied-de-lion, *alchimilla vulgaris.* (J.)

**PINNULAIRE.** (*Foss.*) Les nageoires de poisson pétrifiées ont reçu ce nom des anciens oryctographes. (DESM.)

**PINNULE.** (*Bot.*) Synonyme de foliole, feuille partielle de la feuille composée. (MASS.)

**PINO.** (*Bot.*) Nom brésilien, suivant Pison, d'une espèce d'ortie, *urtica æstuans.* Le papayer, *carica*, est nommé *pino-guacu.* (J.)

**PINOL.** (*Bot.*) Dans la Nouvelle-Andalousie on nomme ainsi le curcas, *jatropha curcas* de Linnæus; et son *jatropha multifida* est nommé *pinnon* ou *tartara.*

Le même nom est donné dans le Chili à l'*embothrium dentatum*, cité dans la Flore péruvienne. (J.)

**PINOLA.** (*Bot.*) Voyez GRANELLOSA. (J.)

**PINONCILLOS.** (*Bot.*) Nom péruvien du curcas, *jatropha curcas* de Linnæus, qui est dans la Flore du Pérou sous celui de *castiglionia.* On retire de cet arbre, par incision, un suc jaunâtre, très-caustique. Ses graines sont purgatives. (J.)

**PINONIA.** (*Bot.*) Genre de plantes de la famille des fougères, qui a des rapports avec le genre *Polystichum.* Il est caractérisé par sa fructification, située en dessous de la

fronde et presque sur les bords, disposée en amas ou sores, recouverts chacun par un indusium ou membrane semblable à une capsule à deux valves, dont l'extérieure est voûtée, adhérente et ressemble à une pochette, et l'intérieure libre et operculiforme.

M. Gaudichaud, auteur de ce genre, n'y ramène qu'une espèce, le *pinonia splendens*, fougère qui se fait remarquer par une espèce de laine dorée, épaisse, qui recouvre son stipe et ses pétioles. Le stipe s'élève en manière de tronc d'arbre et se couronne de grandes frondes trois fois découpées ou ailées, à frondules linéaires, lancéolées, un peu pointues, munies d'oreillettes à leur base; les dernières découpures sont oblongues, obtuses, crénelées et dentées à l'extrémité; le rachis, ainsi que les veines des frondes, sont garnies de la même laine dorée qui revêt le stipe. Cette belle fougère a été découverte par M. Gaudichaud dans les îles Sandwich; elle est représentée planche 21 de la partie botanique du Voyage de découvertes de l'Uranie. Cette figure représente une seule fronde, qui pour la grandeur et la forme rappelle complètement le *polystichum filix mas*.

M. Gaudichaud a fait connoître en même temps que le genre *Pinonia*, deux autres genres de la même famille; savoir, le *Schizoloma*, qui sera mentionné à cet article, et l'*Adenophorus*.

L'*Adenophorus* est caractérisé, 1.° par les sores de forme arrondie, solitaires, presque terminaux, situés à l'extrémité des veines dilatées en manière de réceptacles; 2.° par les capsules, mélangées de glandes pédicellées; et 3.° par l'absence de l'indusium. Il comprend trois espèces, qui se font remarquer par leurs frondes une, deux ou trois fois ailées et couvertes de glandes en dessus comme en dessous. L'*adenophorus tripinnatifida* croit dans les îles Sandwich; les *adenophorus bipinnata* et *minuta* n'ont point de patrie indiquée dans l'extrait du mémoire de M. Gaudichaud, publié dans les Annales des sciences naturelles, volume 3, page 508. (LEM.)

PINOPHILE. (*Entom.*) Nom donné par Gravenhorst à un petit genre d'insectes coléoptères brachélytres, pour y comprendre une espèce de staphylin de l'Amérique du nord, dont

les antennes sont insérées au-devant des yeux, près de la base des mandibules. (C. D.)

PINPINICHY. (*Bot.*) Voyez PINPINICHI et BOIS LAITEUX. (J.)

PINQUIN. (*Ornith.*) Le nom du pingouin, *alca*, est ainsi écrit dans quelques ouvrages. (CH. D.)

PINSAR ou PINSART. (*Ornith.*) Nom languedocien du pinson commun, *fringilla caelebs*, Linn., que l'on appelle aussi *kinson*. (CH. D.)

PINSEUR. (*Ornith.*) C'est, selon M. Guillemeau, un nom vulgaire du pinson commun dans quelques endroits du département des Deux-Sèvres. (CH. D.)

PINSONS ET VEUVES. (*Ornith.*) C'est aux pinsons que M. Cuvier, dans son Règne animal, tom. 1, pag. 586, a restreint la dénomination latine de *Fringilla*, étendue par Linné et Gmelin, aux nombreuses espèces de cette grande famille, sans même les distribuer en sections.

On a exposé, dans plusieurs articles de ce Dictionnaire, et notamment au mot LINOTTES et CHARDONNERETS, t. XXVI, pag. 527, les raisons qui ont déterminé à adopter la plupart des divisions de notre célèbre professeur, quoiqu'elles ne fussent pas encore établies sur des bases bien précises, mais parce qu'elles fournissent les moyens d'appliquer un nom particulier à des groupes séparés, dont les attributs caractéristiques pourroient un jour être fortifiés par de nouvelles considérations. L'on n'hésite pas, en conséquence, à isoler les pinsons, quoique M. Cuvier n'indique pour eux, comme signes distinctifs, qu'un bec un peu moins arqué que celui des moineaux, et un peu plus fort et plus long que celui des linottes; mais il falloit en même temps prendre un parti pour les *Veuves*, et le prolongement excessif de quelques plumes de la queue pouvant d'autant moins être regardé comme propre à servir de caractère générique, qu'il n'existe que temporairement et chez les mâles seuls, on a cru devoir décrire ces oiseaux à la suite des pinsons, avec lesquels ils ont beaucoup d'analogie, et se borner à en former, quant à présent, une section, sans employer pour eux le nom de *Vidua*. En suivant ainsi, à leur égard, la même marche que M. Vieillot, on observera avec lui, que la pointe du bec, sans compression, est un peu aiguë chez ces divers oiseaux.

On ne sait sur quel fondement Linné et Gmelin ont associé les veuves aux brans, dont elles n'ont pas les caractères, et d'un autre côté, c'est à une méprise qu'elles ont dû leur nom, puisqu'elles étoient originairement appelées oiseaux de Wida ou Juida, royaume d'Afrique, où on les trouve en grand nombre, et que ce nom aura sans doute été confondu par les étrangers, avec un terme à peu près semblable (*widow*) qui signifie *veuve* en langue portugaise.

### 1.<sup>o</sup> SECTION.

#### *Pinsons.*

**PINSON COMMUN :** *Fringilla caelebs*, Linn.; planches enluminées de Buffon, n.<sup>o</sup> 54, fig. 1; de Lewin, Oiseaux de la Grande-Bretagne, tom. 3, pl. 73; de George Graves, *id.*; tom. 1, pl. 17; de Wolf, Oiseaux de Franconie, pl. 34. Cet oiseau qu'on trouve dans presque toutes les contrées de l'Europe, a six pouces trois ou quatre lignes de longueur, et il est un peu plus petit que le moineau ordinaire; son front est noir; le dessus, le derrière de la tête et les côtés du cou sont d'un cendré bleuâtre; le haut du dos est d'un brun marron, et le bas ainsi que le croupion est olivâtre; les joues, la gorge, le devant du cou, la poitrine et le ventre sont de couleur vineuse; on voit sur les petites couvertures des ailes, une grande tache blanche et une bande transversale de la même couleur sur les grandes; les rémiges sont noires et bordées de jaunâtre; la queue de la même couleur, est un peu fourchue; une raie blanche s'étend obliquement sur le bord extérieur des plumes latérales, et il y a aussi une tache blanche sur le côté interne des plus proches; les plumes anales sont blanchâtres; le bec est bleuâtre; l'iris de couleur noisette, et les pieds sont bruns. La femelle, dont la taille est un peu plus petite, est d'un cendré brun, avec des nuances olivâtres sur le dessus du corps, et d'un cendré blanchâtre sur les joues et les parties inférieures; les bandes sur l'aile sont d'un blanc moins clair, et la bande supérieure est moins large; le bec, d'un gris blanc en hiver, est d'un gris brun au printemps. Cette espèce éprouve des variations; tantôt elle est d'un blanc pur, tantôt d'un blanc jaunâtre;

quelquefois elle est blanche autour du cou, sur les ailes, sur la queue, ou sur quelques autres parties du corps.

Montbeillard ne croit pas que le mot pinson soit dérivé de son habitude de pincer jusqu'aux sang les personnes qui le tiennent ou veulent le prendre, cette habitude étant commune à beaucoup d'autres espèces; mais il pense avec Frisch, que ce mot est plutôt tiré de *pincio*, latinisé du nom allemand *pinck*, très-ressemblant au cri de l'oiseau. Quoique l'on voie des pinsons pendant tout l'hiver, des personnes soutiennent qu'une partie de ces oiseaux se retire pendant cette saison, et que l'espèce est à demi sédentaire et à demi voyageuse, surtout dans les contrées septentrionales; ce qui, au surplus, ne seroit pas aussi extraordinaire que la supposition, qu'il y auroit à cette époque une séparation partielle des sexes, et qu'un assez grand nombre de femelles se rendroient seules dans des pays plus chauds, supposition qui peut provenir de ce que les mâles perdent en hiver les couleurs qui les distinguent.

Ces oiseaux sont presque toujours en mouvement et annoncent des mœurs gaies. Ils vivent habituellement dans les bois, les vergers, et ils s'approchent en tout temps des lieux habités. En hiver surtout et à la campagne, on les voit dans les cours, prendre leur part du grain qu'on distribue aux animaux domestiques, ou qui se perd dans les fumiers; ils s'habituent aussi très-facilement à ramasser les miettes qu'on leur jette, et deviennent même plus familiers que le moineau domestique. Ils marchent sans sautiller et s'avancent avec agrément en portant la tête haute, et relevant les plumes qui la couvrent en forme de huppe. Dès les premiers jours du mois de Mars, ils se dispersent dans les jardins, et préludent à leur chant ordinaire, composé, suivant Frisch, de sept notes différentes en descendant, et d'une finale de deux autres notes. Outre ce chant, le mâle répète fréquemment dans les temps pluvieux, un accent plaintif, indépendant des cris assez aigus que les deux sexes font entendre en automne. Dans la belle saison ils vivent plus communément de petites graines, comme celles de l'épine blanche, du pavot, du millet, de la navette, du chenevis; ils piquent aussi les jeunes pousses, la salade, la moutarde, etc.

A l'époque de l'accouplement, les mâles se disputent les femelles en se livrant à de violents combats. Quand ces oiseaux sont appariés, ils pratiquent sur des arbres ou arbustes, et de préférence sur des arbres fruitiers, dans les vergers et les jardins, un nid composé extérieurement de mousse de lichen, de petites racines, et intérieurement, de laine, de crin et de plantes liées ensemble avec des toiles d'araignées. On prétend que la femelle seule travaille à la construction de ce nid, qui est un des plus jolis de nos contrées, et qui, grâce à sa couleur et à l'art avec lequel il est appliqué contre les branches, est souvent très-difficile à apercevoir. Lewin indique un buisson d'épine blanche comme le lieu que choisit à cet effet le pinson, mais ce ne pourroit être qu'à défaut d'endroits plus convenables. Au reste, la femelle y pond quatre ou cinq œufs, d'un bleu foible et rougeâtre, avec quelques taches d'un brun couleur de café, qui sont figurés dans Lewin, pl. 18, n.º 2. Après quinze jours d'incubation, les petits naissent couverts de duvet, et ils sont d'abord nourris d'insectes et de chenilles par les père et mère, qui y joignent ensuite de petites graines d'herbes.

Lorsqu'on veut élever des petits, il est convenable de les prendre dans le nid, car lorsqu'ils sont pris adultes, on les habitue difficilement à la captivité; souvent ils se laissent mourir de faim. Leur nourriture doit d'ailleurs être la même que celle des serins. C'est une quinzaine de jours seulement après qu'ils mangent seuls, qu'on les entend commencer à gazouiller et qu'on est à portée de distinguer les mâles. A cette époque on leur donne du millet, du panis, un peu de chenevis, et on renouvelle fréquemment l'eau de leur baignoire.

Comme on a remarqué que ces oiseaux ne chantoient jamais mieux que lorsqu'ils avoient perdu la vue, on a imaginé de les en priver en réunissant la paupière inférieure à la supérieure par une cicatrice qu'on fait aux bords de ces paupières avec un fil de métal, rougi au feu. Avant cette opération, on les accoutume à prendre leur nourriture dans l'obscurité.

Les pinsons se prennent à la pipée, aux raquettes, au trébuchet et avec les filets employés pour les alouettes. C'est

à l'époque où ces oiseaux volent en troupes nombreuses, et dans un temps calme, qu'on tend ce filet dans les environs des vignes, et, s'il est possible, près d'une charmille : on place deux appeaux dans l'intervalle des deux nappes. Il y a aussi un filet nommé *pinsonnière*, qui consiste en un grand hallier, ou toile d'araignée, haut d'environ quatre pieds, qu'on tend ordinairement entre deux rangs de vignes.

La durée de la vie des pinsons est de sept à huit ans; leur chair n'est pas bonne à manger.

**PINSON D'ARDENNES OU DES MONTAGNES; *Fringilla montifringilla*, Linn.** Le mâle est représenté dans les planches enluminées de Buffon, n.° 54, fig. 2; dans Lewin, tom. 3, pl. 74; dans Donovan, tom. 4, pl. 85, et les deux sexes sont figurés dans l'Ornithologie allemande de Borkhausen, 8.° cahier. Le mâle de cet oiseau, un peu plus gros que le pinson ordinaire, est long de six pouces cinq à six lignes; la tête, le dessus; les côtés du cou et le haut du dos sont couverts de plumes noires avec une bordure roussâtre qui disparaît dans le temps des amours; la gorge, le devant du cou et le haut de la poitrine sont d'un roux orangé; le bas de la poitrine, les parties inférieures et le croupion sont blancs; les petites couvertures du dessus de l'aile sont d'un roux clair qui forme une assez grande tache, et qui teint aussi l'extrémité des grandes; les pennes alaires sont brunes et bordées de vert en dehors; la queue est noire; le bec noirâtre, et les pieds sont d'un brun olivâtre. La femelle a le sommet de la tête d'un roux grisâtre; une bande noirâtre lui passe au-dessus des yeux; les joues et le haut du cou sont d'un gris cendré; le devant du cou et la poitrine sont d'un roux pâle; le dessus du dos est d'un brun cendré, et les ailes et la queue sont d'un brun noir. Comme le plumage de cette femelle éprouve des variations, Gmelin, Latham et Retzius en ont fait, dans cet état, leur *Fringilla lulensis*.

Ces oiseaux ne sont que de passage en France, et ils n'y nichent pas; on ne les y voit même, en plus ou moins grand nombre, que dans le fort de l'hiver, et alors ils se mêlent aux pinsons ordinaires; mais après les grands froids, ils se retirent dans les contrées du Nord, ce qui donne lieu de



penser que l'Allemagne ou les pays montueux plus septentrionaux, sont les lieux où ils se propagent. Il paroît que, dans le Luxembourg, ils construisent vers la fin d'Avril, sur les pins et les sapins, avec la mousse de ces arbres, leur nid, qu'ils garnissent en dedans de crin, de laine et de plumes, et dans lequel la femelle pond quatre à cinq œufs jaunâtres et tachetés.

Les pinsons d'Ardennes qui, suivant Olinas, vivent quatre à cinq ans, sont nourris en cage, de panis, de faine, de che-nevis; mais, comme en liberté ils sont très-avides de graines de genêt, cette nourriture donne presque toujours beaucoup d'amertume à leur chair.

L'histoire du pinson d'Ardennes est suivie dans Buffon, de celle du Grand montain, *Fringilla laponica*, Linn. Mais cet oiseau a été placé par M. Vieillot, parmi ses PASSEERINES, et c'est aussi avec elles qu'on en trouvera la description dans ce Dictionnaire, tom. XXXVIII, pag. 40.

PINSON DE NEIGE OU NIVEROLLE : *Fringilla nivalis*, Linn., et *F. australis*, Lath. La longueur totale de cet oiseau est de sept pouces; il est d'un brun maillé de plus clair sur le corps et blanc en dessous; la tête est cendrée; les couvertures des ailes et presque toutes les pennes secondaires sont blanches. Toutes les pennes latérales de la queue sont terminées par du noir; les deux pennes du milieu, et les rémiges sont noires; les pieds le sont aussi en hiver, et alors le bec est jaunâtre, mais en été, le bec est noir et les pieds sont bruns. M. Temminck regarde l'oiseau indiqué par M. Koch, dans sa Zoologie de Bavière, sous le nom de *Fringilla saxatilis*, comme n'étant autre qu'un individu du pinson de neige en hiver.

Ce pinson, qui habite les Alpes suisses, celles du Nord et les Pyrénées, est de passage dans d'autres pays de montagnes, mais on le voit bien rarement dans les plaines. Il niche, dit M. Temminck, dans les crevasses des rochers, où il pond de trois à cinq œufs d'un vert clair, parsemés de taches irrégulières et de points cendrés, et il vit des semences du pin et du sapin, auxquelles le naturaliste qu'on vient de citer ajoute des plantes aquatiques et toutes sortes d'insectes.

PINSON GRIVELÉ, *Fringilla iliaca*. Gmelin, a décrit d'après

Merrem, cet oiseau des États-Unis parmi les fringilles, en lui attribuant la grosseur d'un étourneau et neuf pouces de longueur; mais Sonnini, dans Buffon, ne lui donne que six pouces et demi. Cet auteur, vu la ressemblance de l'oiseau dont il s'agit avec la grive-mauvis, *turdus iliacus*, Linn., pense que c'est la cause pour laquelle on lui a appliqué l'épithète *iliaca*, et il lui trouve, en effet, plus de rapports avec les grives qu'avec les fringilles. M. Vieillot, de son côté, en le rangeant avec les pinsons, lui a donné en français, une épithète qui rappelle ces rapports. Quoi qu'il en soit, il a le dessus du corps d'un gris brun, avec des taches plus foncées sur le dos et prenant un ton rougeâtre sur les couvertures supérieures des ailes, dont les moyennes et les grandes sont bordées de blanc sale. Tout le dessous du corps est blanc; à l'exception d'une tache brune au milieu de la poitrine, et d'autres plus petites sur les côtés; le bec est brun en dessus et de couleur de corne en dessous; les pieds sont d'un brun jaunâtre.

Cet oiseau, qui fréquente les taillis, se cache le plus souvent dans les buissons aux endroits incultes et aquatiques. Le nom qui lui est donné à la baie d'Hudson, signifie moineau de marais, et on l'appelle moineau des déserts dans la Géorgie, où il passe l'hiver.

Le PAROARE, *Loxia dominicana*, Lath.; et le PAROARE HUPPÉ, *Loxia cucullata*, id., pl. 69 et 70 des Oiseaux chanteurs, sont rangés définitivement par M. Vieillot, avec les fringilles, dans la section des pinsons, et il paroît avoir été fondé à les y placer; mais ils ont été décrits avec les gros-becs dans ce Dictionnaire, tom. XIX, pag. 488.

PINSON DE TÉNÉRIFFE, *Fringilla canariensis*, Vieill. Cet oiseau, trouvé dans l'île de Ténériffe par le naturaliste Maugé, est de la taille du pinson ordinaire. La tête, les ailes et la queue sont noirs; le dessus du corps est d'un brun noirâtre, avec des lisérés blancs aux couvertures des ailes; les parties inférieures sont d'un roux clair; le bec est noir et les pieds sont de couleur de chair.

PINSON A GORGE BLANCHE; *Fringilla pensylvanica*, Lath. Cette espèce, qui se trouve aux États-Unis, au Canada et à Terre-Neuve, est en double emploi dans Gmelin, sous les noms de

*fringilla albicollis* et *fringilla striata*. Sa taille est de cinq pouces six à huit lignes. Le dessus du corps est d'un brun roux avec des taches noires sur le dos; la gorge est blanche; les joues, le devant du cou et la poitrine sont d'un gris cendré, qui devient roux sur les côtés; les pennes des ailes et de la queue sont brunes; le bec, brun en dessus, est d'une nuance plus claire en dessous, et les pieds sont jaunâtres. La femelle a des couleurs plus ternes.

PINSON dit LA CARDELINE; *Fringilla erythrocephala*, Lath., Oiseaux chanteurs de la zone torride, pl. 28. Cette espèce, de l'Isle-de-France, a quatre pouces trois à quatre lignes de longueur; la tête, la gorge, le croupion et les couvertures supérieures de la queue d'un rouge vif; le cou et le dos bruns; la poitrine et les parties inférieures olivâtres; le bec noir, et les pieds d'un gris rougeâtre. La femelle, dont le bec, brun en dessus est d'une nuance plus claire en dessous, a la tête, la gorge, le devant du cou et les couvertures de la queue verdâtres.

PINSON WORABÉE; *Fringilla abyssinica*, Lath. Cette espèce qui se trouve en Abyssinie et au Sénégal, est figurée dans les Oiseaux chanteurs de M. Vieillot, pl. 28. Elle subit deux mues chaque année et sa couleur varie. Après la première, les joues, la nuque, la gorge, le bas de la poitrine et le haut du ventre sont d'un noir velouté; les ailes et la queue sont brunes, et le reste du plumage est de couleur jonquille. Après la deuxième, son corps est parsemé de taches brunes et grises de forme allongée. Cet oiseau a beaucoup de rapport avec le *loxia afra* des Illustrations de Brown.

PINSON FRISÉ; *Fringilla crispa*, Lath. Cet oiseau, plus petit que le pinson commun, et qui a été ainsi nommé parce que plusieurs des plumes du ventre et du dos sont frisées, a été apporté du Portugal en France, et l'on ignore s'il est d'Angola ou du Brésil. La tête et le cou sont noirs; les parties supérieures et les pennes alaires et caudales sont d'un brun olivâtre; les parties inférieures sont jaunes; le bec est blanc et les pieds sont bruns.

PINSON DE LA CHINE OU OLIVETTE; *Fringilla sinica*, Linn. Cet oiseau de la Chine est long de cinq pouces. Le dessus de la tête et du corps est d'un brun olivâtre, avec une

teinte rousse sur le dos, le croupion et les couvertures des ailes les plus proches du corps; les joues, la gorge, et le devant du cou sont d'un vert d'olive; la queue est noire, bordée de jaune et terminée de blanchâtre; la poitrine et le ventre sont d'un roux jaunâtre.

PINSON A DOUBLE COLLIER; *Fringilla indica*, Gmel. Cette espèce, dont la taille est la même que celle de la précédente, se trouve dans l'Inde. Elle a un collier noir par devant et un blanc par derrière; la tête est noire; la gorge est blanche; le dessus du corps est d'un cendré brun et le dessous rousâtre.

Les ornithologistes font encore mention d'autres pinsons; mais l'un, comme le PINSON BRUN, *Fringilla flavirostris*, Linn., ne paroît pas une espèce bien constante; un autre, le PINSON JAUNE ET ROUGE DE L'ÎLE SAINT-EUSTACHE, *Fringilla Eustachii*, Gmel., n'est décrit que d'après Séba; un troisième, le PINSON A LONG BEC, *Fringilla longirostris*, Lath., paroît à M. Vieillot de la même espèce que sa passerine à tête noire, et ces oiseaux étrangers n'ont d'ailleurs rien de remarquable.

## 2.<sup>o</sup> SECTION.

### *Veuves.*

Ces oiseaux qui appartiennent, comme les moineaux et les pinsons, à la famille des fringilles, ont plus d'analogie avec les derniers par la forme du bec, et Edwards trouve que le chant est un motif de plus pour les rapprocher des pinsons, puisque la caducité des longues plumes qui ornent la queue des mâles, ne présente pas une particularité suffisante pour motiver leur isolement absolu. La nature de ces plumes est même encore aujourd'hui un objet de discussion. En effet, tandis que Mauduyt, Gueneau de Montbeillard et M. Cuvier les regardent comme faisant partie des couvertures supérieures de la queue; M. Vieillot, considérant avec Brisson, que le nombre des pennes caudales des veuves est de douze chez toutes les espèces, soutient qu'à l'exception d'une seule, la veuve à épaulettes, où les six longues plumes caduques sont indépendantes de ce nombre, il n'est complet qu'en les y comprenant. Les phrases descriptives de Linné, de Gme-

lin, de Latham, viennent à l'appui de cette assertion, puisqu'elles qualifient de rectrices les quatre pennes qui tombent chaque année aux veuves à collier d'or, à quatre brins, dominicaine, en feu, et les deux que perd également la veuve à deux brins. Il est vrai que les plumes caduques ne sont pas implantées au même rang que les autres pennes, et qu'en général elles sont supérieures; mais elles n'en occupent pas moins le centre, et sans elles la queue seroit incomplète chez les mâles lorsqu'ils sont sous leur plumage parfait. Enfin M. Vieillot articule précisément que *les quatre grandes plumes sont les pennes intermédiaires de la queue et non pas quelques couvertures supérieures*, et que ces pennes ne diffèrent aucunement des huit autres, quand les mâles portent la livrée des femelles. Il ajoute que chez la veuve à deux brins, qui n'a que deux de ces longues plumes intermédiaires, le nombre des pennes courtes et latérales est de dix.

Quelque opinion qu'on embrasse sur la nature des plumes caduques, un fait non contesté est que ces plumes varient, dans les différentes espèces, par leur forme, leur nombre, leur structure et leur disposition.

Les veuves mâles et femelles éprouvent annuellement deux mues, dont l'une a lieu au printemps, et l'autre à l'automne; et après la dernière, on ne remarque presque pas de différence entre les sexes. Ces mues ne produisent en général aucun changement apparent sur les femelles; mais Mauduyt, qui; pendant neuf ou dix ans, en a conservé chez lui une de l'espèce de la veuve au collier d'or, a observé que plus elle vieillissoit, plus son plumage ressembloit à celui du mâle en été, sans toutefois offrir jamais les longues plumes de la queue.

Toutes les espèces de veuves se trouvent en Afrique, mais on en a vu aussi en Asie, et jusqu'aux îles Philippines.

Selon quelques voyageurs, le nid des veuves, construit avec du coton, auroit deux étages, dont le mâle habiteroit le supérieur, tandis que la femelle couvrirait au-dessous; mais ils ne disent pas si cette observation a été faite sur une ou plusieurs espèces.

VEUVE AU COLLIER D'OR : *Fringilla paradisea*, Vieill.; *Emberiza paradisea*, Linn. et Lath., pl. enl. de Buffon, n.° 194,

sous le nom de *grande veuve d'Angola*, et. pl. 37 et 38 des Oiseaux chanteurs, les deux sexes. Cet oiseau dont la taille est à peu près celle du friquet, a cinq pouces et demi de longueur, et ses ailes pliées, s'étendent à environ un pouce au-delà de l'origine de la queue. Son plumage étant sujet à beaucoup de variations à raison de la double mue, il y a peu d'uniformité dans les descriptions qu'en ont données les divers auteurs. Le mâle, en été, a la tête, la gorge, le devant du cou, le dos, les ailes et la queue noirs; le cou est ceint, par derrière, d'un demi-collier assez large, d'un jaune doré; la poitrine est orangée; le ventre et les cuisses sont blancs; le bas-ventre et les couvertures du dessous de la queue sont noirâtres; cette queue, composée de douze pennes à peu près égales, est, suivant Gueneau de Montbeillard, recouverte par quatre longues plumes qui naissent aussi du croupion, mais un peu plus haut, et ont leur plan dans une situation verticale; ces plumes, dirigées en bas, tombent à la première mue, qui a lieu au commencement de Novembre. Les deux plus longues ont environ treize pouces, elles sont noires et semblent moirées; les deux plus courtes sont renfermées entre les deux plus longues; elles ont davantage de largeur et se terminent par un filet délié comme un brin de soie.

Après la première mue, le plumage de l'oiseau change entièrement et devient semblable à celui du pinson d'Ardenne. C'est dans ce nouvel état qu'il est peint sur la même planche de Buffon, n.° 2; il a alors la tête variée de blanc et de noir; la poitrine, le dos, les couvertures supérieures des ailes d'un orangé terne, moucheté de noirâtre; les pennes alaires et caudales d'un brun très-foncé; le ventre et le reste du corps blancs. Les yeux sont toujours de couleur marron, le bec de couleur plombée, et les pieds de couleur de chair.

Les jeunes femelles sont pendant environ trois ans de la même couleur que les mâles en mue, et, devenant après ce temps d'un brun noirâtre, elles conservent en général cette teinte.

Cette espèce est fort commune dans le royaume d'Angola; on en a reçu aussi de Mozambique. Selon M. Vieillot, il y a deux races dans cette espèce, et il les a eu toutes deux vivantes; la petite venoit du Sénégal. Le ramage du mâle,

que Mauduyt dit être agréable, a paru un peu aigre à M. Vieillot. Le mâle commence à chanter à l'époque où les grandes plumes de la queue poussent, et il devient muet quand elles tombent. Ces oiseaux sont d'un naturel gai et familier, et on les nourrit avec du millet, de l'alpiste, du mouron, de la chicorée et autres plantes rafraichissantes. On n'a encore pu les faire couvrir en France, mais peut-être les serres dans lesquelles on les tenoit n'étoient pas assez chaudes. On a lieu de penser toutefois que vingt à vingt-cinq degrés leur suffiroient.

VEUVE A QUATRE BRINS : *Fringilla regia*, Vieill.; *Emberiza regia*, Linn. et Lath. ; pl. enl. de Buffon, n.° 8, fig. 1, pl. 34 et 35 des Oiseaux chanteurs. Cette veuve, qui est la *queue-en-soie des oiseleurs*, est un peu plus petite que le serin, et sa longueur totale est de douze à treize pouces. La tête, le dos, les ailes et la queue sont noirs; le derrière de la tête, les joues, la gorge, le devant et le derrière du cou, la poitrine et les parties inférieures sont d'une teinte aurore; la queue est composée de douze pennes dont les quatre intermédiaires ont près de dix pouces de long, et dont les tiges sont dénuées de barbes jusqu'à environ deux pouces de l'extrémité, qui en est garnie; le bec et les pieds sont rouges. Quand l'oiseau est en mue, la couleur aurore devient un roux terne, et tout le plumage est varié de gris et de brun par taches longitudinales.

Ces oiseaux, vifs et gais, habitent les côtes d'Afrique; ils ont un chant mélodieux, une forme élégante et réunissent tout ce qui peut plaire; mais il est difficile de les faire multiplier en France, où ils exigent une température d'environ vingt-cinq degrés de chaleur, et où il conviendrait que leur volière, en forme de serre, fût plantée d'arbres toujours verts. Les mâles paroissent assez disposés à s'apparier, mais les femelles se refusent à leurs agaceries.

VEUVE DOMINICAINE : *Fringilla serena*, Vieill.; *Emberiza serena*, Linn. et Lath. ; pl. enl. de Buffon, n.° 8, fig. 2, et pl. 36 des Oiseaux chanteurs. Le nom qu'on a donné à cette veuve est motivé sur la couleur noire et blanche de son plumage. La figure de Buffon pourroit faire croire qu'elle n'a que deux plumes longues à la queue, mais l'erreur vient de

ce qu'on n'avoit pas remarqué que chacune de ces plumes en emboîtoit une autre, depuis son origine, et que la plume inférieure de chaque paire dépassoit la supérieure de plus d'un pouce, comme cela est rendu sensible dans la figure de M. Vieillot, peinte après les avoir séparées. C'est aussi parce que l'individu qui a servi de modèle pour les planches enluminées, étoit un jeune qui n'avoit pas encore acquis toutes ses dimensions, que les plumes caduques sont supposées plus courtes chez cette espèce; car elles sont, en général, d'une longueur à peu près égale à celle des autres espèces. Ces plumes sont noires, et la même couleur règne sur la tête, le haut du dos, les pennes alaires et une partie des petites pennes caudales. La gorge, un demi-collier sur le derrière du cou, les petites et les moyennes couvertures des ailes et toutes les parties inférieures sont blancs; le bec est rouge et les pieds sont bruns.

Il paroît que cette espèce est la même que la GRANDE VEUVE, *Emberiza vidua*, Linn., et la VEUVE MOUCHETÉE, *Emberiza principalis*, id., dont Edwards a donné la figure, pl. 270 de ses Glanures.

La femelle a le dessus de la tête et du cou, le dos et une partie des couvertures des ailes variés de roux et de noirâtre; on voit une bande transversale blanche sur les ailes; la gorge et le devant du corps sont d'un blanc sale; les pennes caudales, frangées de roux en dehors, sont noires dans le milieu.

Ces oiseaux habitent sur la côte d'Afrique, depuis le royaume d'Angole jusqu'au cap de Bonne-Espérance, mais il n'en vient point du Sénégal.

VEUVE A ÉPAULETTES : *Fringilla longicauda*, Vieill.; pl. enl. de Buffon, n.° 635, et pl. 39 et 40 des Oiseaux chanteurs. Cet oiseau a dix-neuf à vingt pouces de longueur du bout du bec à l'extrémité des six plumes formant sa fausse queue, et qui sont indépendantes des douze pennes caudales, bien plus courtes; sa grosseur est à peu près celle du gros-bec. Tout le plumage est noir, à l'exception des petites couvertures des ailes, qui sont d'un beau rouge, et des moyennes, qui sont d'un blanc pur, et forment des sortes d'épaulettes. Le bec est noir et les pieds sont bruns. Après les six mois



pendant lesquels le mâle porte ces ornemens, sa queue n'est plus composée que des douze pennes inférieures; les plumes de la tête, d'un brun noirâtre à leur centre, sont d'un blanc roussâtre sur les côtés, et il en est de même des parties supérieures du corps; les couvertures des ailes et les pennes alaires et caudales sont brunes; toutes les parties inférieures ont des taches brunes longitudinales, sur un fond d'un blanc sale; le bec est de couleur de corne, et les pieds sont jaunâtres.

Levaillant est entré au sujet de cet oiseau (second Voyage en Afrique, par le cap de Bonne-Espérance, tom. 2, in-4.°, pag. 503 et suiv.), dans des détails trop curieux pour n'être pas consignés ici. Ce naturaliste observe en général: 1.° que tout mâle, dans son jeune âge, a le même plumage que sa mère; 2.° que beaucoup de femelles, lorsqu'elles vieillissent, prennent la livrée plus brillante de leur mâle, et la conservent le reste de leur vie, comme on peut le remarquer dans le faisan doré de la Chine; 3.° que d'un autre côté, le mâle prend régulièrement, une fois par an, chez certaines espèces, le plumage de sa femelle.

Il résulte des remarques particulières qui suivent ces observations, que le mâle de la veuve à épaulettes perd, après les six mois que dure la saison des amours, ses épaulettes, sa queue verticale et sa couleur noire, pour prendre le costume modeste de sa compagne, c'est-à-dire les couleurs simples de l'alouette; et que la femelle, parvenue à un certain âge, et ayant perdu la faculté de se reproduire, se revêt pour toujours de l'uniforme que portoit le mâle dans les jours de ses plaisirs. Sa queue s'allonge comme celle qu'il avoit alors, et devient aussi verticale.

Le même voyageur ajoute que cette espèce vit en société dans une sorte de république, et se construit des nids très-rapprochés les uns des autres; qu'ordinairement la société est composée d'à-peu-près quatre-vingts femelles auxquelles douze ou quinze mâles servent en commun. Cette polygamie et ces mœurs sont attestés par l'anglois Barrow, qui, traversant les mêmes contrées, y a vu trente à quarante nids rassemblés sur une seule souche de roseaux, et qui prétend que deux mâles suffisent à trente femelles.

VEUVE EN FEU : *Fringilla panayensis*, Vieill.; *Emberiza panayensis*, Gmel. et Lath.; pl. enl. de Buffon, 647, sous le nom de Veuve à poitrine rouge. Cet oiseau, de la grosseur de la veuve au collier d'or, que Sonnerat a trouvé dans l'île Panay, une des Philippines, et qu'il a fait graver dans son Voyage à la Nouvelle-Guinée, se trouve aussi au cap de Bonne-Espérance. Tout le plumage du mâle est d'un beau noir velouté, à l'exception de la plaque d'un rouge vif qu'il a au devant de la poitrine. Les quatre plumes caduques sont égales entre elles; elles vont toujours en diminuant de largeur et se terminent en pointe; sa longueur totale est de douze pouces.

VEUVE A DEUX BRINS, *Fringilla superciliosa*, Temm. Cette espèce, qui se trouve en Afrique, n'a été décrite dans le Nouveau Dictionnaire d'histoire naturelle, que d'après un individu conservé dans la collection de M. Temminck. Sa longueur totale paroît être d'environ neuf pouces. Elle a sur la tête trois bandes blanches, dont l'une passe sur chaque œil et la troisième sur le vertex; le reste de la tête et les côtés du cou sont noirs, couleur qui règne sur la poitrine, au milieu de laquelle elle forme une sorte de ceinture, et sur le manteau, les couvertures des ailes, ses pennes et le dessus de la queue; la gorge, le devant du cou, le reste de la poitrine, le ventre et les parties inférieures sont d'un blanc pur; la même couleur présente deux bandes transversales sur les ailes et s'étend sur une partie des pennes caudales et sur les deux pennes intermédiaires qui ont six pouces de longueur et qui sont étroites, à barbes décomposées et légèrement bordées de noir; le bec est d'un brun noirâtre et les pieds sont noirs.

M. Vieillot a décrit et figuré, pl. 41 de ses Oiseaux chanteurs, la VEUVE CHRYSOPTÈRE, *Fringilla flavoptera*, dont le noir est coupé d'une manière agréable par le beau jaune qui brille sur le dos et sur la partie antérieure de ses ailes. Cet auteur dit que les quatre pennes intermédiaires de sa queue outrepassent les autres d'environ deux pouces, et sont à peu près égales entre elles; que les latérales sont disposées par étage et ont une largeur considérable, relativement à la taille de l'oiseau; qu'enfin les plumes de la tête

et du cou sont terminées carrément, et que la plupart prennent la forme d'une coquille quand l'oiseau les redresse. Néanmoins il ne se dissimule pas les rapports qui existent entre sa veuve chrysoptère, l'*emberiza angolensis* de Salerne, et le *loxia macroura*, ou père noir à longue queue, pl. enl. de Buffon, n.° 183, fig. 1; et, suivant M. Cuvier, dans son Règne animal, tom. 1, pag. 389, ces oiseaux, qui ne diffèrent pas entre eux, ne sont point des veuves, mais des gros-becs ordinaires. Il y a aussi une identité manifeste avec le loriot à épaules jaunes de Brown, *Illustrat.*, pl. 11.

La VEUVE ÉTEINTE, *Emberiza psittacea*, Linn., dont Séba, t. 1, pl. 66, n.° 5, a donné une figure, et que Brisson a décrite d'après lui, tom. 3, pag. 147, sous le nom de linotte à longue queue du Brésil, paroît d'autant moins authentique, qu'elle est présentée comme un oiseau d'Amérique, tandis qu'aucune autre veuve n'existe dans cette partie du monde. (CH. D.)

PINSON D'AFRIQUE. (*Ornith.*) L'oiseau, désigné par ce nom dans l'ouvrage de Séba, est le Pinson jaune et rouge de M. Vieillot; *Fringilla Eustachii*, Lath. (DESM.)

PINSON D'ARTOIS. (*Ornith.*) Ce nom est donné par Fortin, dans ses *Ruses innocentes*, au pinson d'Ardenne, *fringilla montifringilla*, Linn. (CH. D.)

PINSON D'AUVERGNE. (*Ornith.*) C'est ainsi qu'en Auvergne on appelle le bouvreuil ordinaire, *loxia pyrrhula*, Linn. (CH. D.)

PINSON DE BAHAMA. (*Ornith.*) C'est la passerine verdâtre de M. Vieillot, *fringilla bicolor*, Linn. (CH. D.)

PINSON DE BARBARIE. (*Ornith.*) On appelle ainsi dans le département de la Sarthe, le casse-noix, *corvus caryocatactes*, Linn. (CH. D.)

PINSON DES BOIS. (*Ornith.*) M. Vieillot dit, que ce nom est celui que portent en Lorraine les gobe-mouches noir et à collier. (DESM.)

PINSON DU CAP DE BONNE-ESPÉRANCE. (*Ornith.*) C'est le gros-bec de Coromandel, *loxia capensis*, Linn., pl. enl. de Buff., n.° 101, fig. 1. (CH. D.)

PINSON DE LA CAROLINE. (*Ornith.*) L'oiseau ainsi nommé par Brisson, est le pinson aux yeux rouges, de Buffon, *emberiza erythrophthalma*, Linn., qui a des caractères tenant

du pinson et du bruant, et dont M. Vieillot a fait un *Touit*, *pipilo*. (CH. D.)

**PINSON CENDRÉ DES INDES.** (*Ornith.*) C'est la linotte gris-de-fer, *loxia cana*, Linn. (CH. D.)

**PINSON DE CHARDON.** (*Ornith.*) Comme le chardonnet mange la graine du chardon, on lui a donné cette dénomination vulgaire. (CH. D.)

**PINSON DE DANEMARCK.** (*Ornith.*) C'est le pinson d'Ardenne, *fringilla montifringilla*, Linn., auquel, dans certains cantons, l'on donne aussi le nom de *pinson étranger*. (CH. D.)

**PINSON DORÉ.** (*Ornith.*) La belle couleur jaune des ailes du chardonnet, lui a fait donner ce nom. (CH. D.)

**PINSON D'ESPAGNE.** (*Ornith.*) Nom vulgaire du gros-bec dans le département de la Charente. (CH. D.)

**PINSON A GROS BEC.** (*Ornith.*) Un des noms vulgaires du gros-bec, *loxia coccothraustes*, Linn., lequel est aussi appelé *gros pinson*. (CH. D.)

**PINSON DE LA JAMAÏQUE.** (*Ornith.*) C'est le *bonana* de Buffon, *fringilla jamaica*, Linn. (CH. D.)

**PINSON MAILLÉ.** (*Ornith.*) Ce nom et celui de *pinson monolasse* sont vulgairement donnés, dans le département de Loir-et-Cher, au gros-bec, *loxia coccothraustes*, Linn. (CH. D.)

**PINSON DE MER.** (*Ornith.*) Le pétrel tempête, *procellaria pelagica*, Linn., est ainsi nommé dans Catesby. Le même oiseau est appelé ailleurs *pinson de tempête*. (CH. D.)

**PINSON DE MONTAGNE.** (*Ornith.*) Un des noms du pinson d'Ardenne, *fringilla montifringilla*, Linn., qui est aussi appelé *pinson montain*. Le *grand pinson de montagne* est la passerine grand montain de M. Vieillot. (CH. D.)

**PINSON NOIR AUX YEUX ROUGES.** (*Ornith.*) C'est le *Touit* de M. Vieillot, indiqué ci-dessus au mot *PINSON DE LA CAROLINE*. (CH. D.)

**PINSON PIE DES MONTAGNES.** (*Ornith.*) L'ortolan de neige, *emberiza nivalis*, Linn., est ainsi nommé par Albin, avec l'épithète de *petit*. (CH. D.)

**PINSON ROUGE.** (*Ornith.*) Un des noms vulgaires du gros-bec, *loxia coccothraustes*, Linn. (CH. D.)

**PINSON ROUGE [PETIT].** (*Ornith.*) C'est le gros-bec brunor, *loxia bicolor*, Linn. (CH. D.)

**PINSON ROUGE ET BLEU DU BRÉSIL.** (*Ornith.*) Le grenadin, *fringilla granatina*, Linn., est ainsi nommé par Edwards. (Ch. D.)

**PINSON ROYAL.** (*Ornith.*) Dénomination vulgaire du grosbec, *loxia coccothraustes*, Linn., dans les départemens de la Mayenne et de la Sarthe. (Ch. D.)

**PINSON DE TEMPÊTE.** (*Ornith.*) Voyez **PINSON DE MER.** (Ch. D.)

**PINSON A TÊTE NOIRE ET BLANCHE.** (*Ornith.*) C'est le tangara multicolore, *fringilla zena*. Linn. (Ch. D.)

**PINSON VARIÉ DE LA NOUVELLE-ESPAGNE.** (*Ornith.*) C'est le *touit* de M. Vieillot, aussi nommé pinson de la Caroline, et pinson noir aux yeux rouges. (Ch. D.)

**PINSON AU VENTRE BLEU.** (*Ornith.*) Le bengali bleu est ainsi appelé par Edwards. (Ch. D.)

**PINSON DE VIRGINIE.** (*Ornith.*) C'est, suivant M. Vieillot, sa passerine des pâturages, *emberiza pecoris*, Wilson, et *sturnus obscurus*, Gmel. (Ch. D.)

**PINSONNÉE.** (*Ornith.*) Nom d'une chasse qui se fait aux petits oiseaux. (Ch. D.)

**PINSONNIÈRE.** (*Ornith.*) Un des noms vulgaires de la mésange charbonnière, *parus major*, Linn. (Ch. D.)

**PINTADE.** (*Ornith.*) Ce nom, qu'il ne faut pas confondre avec Peintade, genre d'oiseaux de l'ordre des gallinacés, est donné, dans les relations de voyages anglois et portugais, ainsi que celui de *pintado*, au pétrel damier, *procellaria capensis*, Linn. (Ch. D.)

**PINTADE.** (*Conch.*) Les marchands de coquilles paroissent donner ce nom à la coquille qui fournit le plus ordinairement les perles, *mytilus margaritiferus*, Linn.; *avicula margaritifera*, Brug.; *Pintadina margaritifera* de M. de Lamarck, mais à un état particulier, qu'ils ont désigné par la dénomination de mère-perle stérile.

Ils le donnent également à une coquille du genre Porcelaine, *Cypræa vitellus*, Linn. (DE B.)

**PINTADINE,** *Meleagrina.* (*Conchyl.*) Dénomination nouvelle que M. de Lamarck (*Anim. sans vert.*, tome 6, part. 1.<sup>re</sup>, page 150) a imposée au genre *Margarita*, établi par M. le docteur Leach (*Mélange de zool.*, 1, pl. 48) pour les

espèces d'avicules, dont la coquille est plus arrondie, beaucoup moins ailée que dans les avicules ordinaires. Les caractères qu'il assigne à ce genre sont les suivans : Coquille sub-équivalve, arrondie presque carrément, écailleuse en dehors, à bord cardinal inférieur, droit, antérieurement sans queue; un sinus à la base postérieure des valves pour le passage du byssus; la valve gauche étant ici étroite et échancrée; charnière linéaire, sans dents; facette du ligament marginale, allongée, presque extérieure, dilatée dans sa partie moyenne.

Les espèces que M. de Lamarck définit dans ce genre, sont :

La P. MÈRE-PERLE : *Meleagrina margaritifera*; *Mytilus margariferus*, Linn., Gmel., page 3351; Encycl. méth., pl 177, fig. 1 — 4, que nous avons décrite à l'article AVICULE (voyez ce mot), et qui se trouve, dit-on, dans toutes les mers des pays chauds; dans le golfe Persique, les mers de Ceilan, les mers de la Nouvelle-Hollande et dans le golfe du Mexique.

M. de Lamarck rapporte à cette espèce la *margarita sinensis* de M. le docteur Leach (Mél. de zool., 1, pl. 48) avec raison, à ce qu'il nous semble. Quant à la variété *b*, nous la possédons, et il est évident qu'elle diffère beaucoup trop de la mère-perle pour n'être regardée que comme une variété.

La P. RADÉE : *P. radiata*; *Avicula radiata*, Leach (Mél. de zool., 1, pl. 43); *M. margaritifera*, variété *b* de M. de Lamarck, loc. cit., page 152. Coquille arrondie, assez bombée en dessous, mince, très-écailleuse sur les bords; les écailles terminées en pointe et formant des espèces d'épines à son bord inférieur.

La P. ALBINE; *M. albina*, de Lamk., loc. cit., page 152, n.° 2; *An Rumph., Mus.*, t. 47, fig. *B*? Coquille blanche, irradiée, à peine écailleuse, avec deux oreillettes toujours bien distinctes.

Une variété de cette espèce, qui se trouve dans les mers de la Nouvelle-Hollande, a son têt teint de violet, ainsi que son limbe intérieur. (DE B.)

PINTADINE. (Foss.) On trouve dans des couches à oolites, antérieures à la craie, des coquilles bivalves qui, à quelques modifications extérieures près, ont tous les caractères des pintadines et ne peuvent être placées dans un autre genre.

PINTADINE DE CAEN; *Meleagrina cadomensis*, Def. Coquille arrondie presque carrément, épaisse, portant quinze à seize côtes arrondies, qui forment autant de plis sur le bord des valves. Au milieu de la facette du ligament, qui présente un carré long, se trouve, comme dans les espèces à l'état vivant, un sillon qui part du sommet des valves, et va obliquement en s'élargissant jusqu'à la moitié de sa longueur; ensuite il cesse d'être oblique et vient se terminer au bord cardinal intérieur. Dans les espèces vivantes le sillon de chacune des valves se trouve rempli par une portion du ligament, qui s'est divisé dans son épaisseur et qui reste là plus épais que de chaque côté. Quelques-unes de ces coquilles fossiles portent des écailles concaves en dessous. Diamètre quelquefois six pouces, sur six lignes d'épaisseur. On trouve cette espèce dans la couche oolitique, à Maltot, à Croisilles près de Caen, à Vaucelles près de Bayeux, dans la butte Saint-Laurent près de Croinainville.

PINTADINE PECTINÉE; *Meleagrina pectinata*, Def. Les coquilles de cette espèce ont beaucoup de rapport avec celles de la précédente; mais, quoiqu'elles soient aussi bombées, elles n'ont que quatre pouces de longueur sur trois pouces de largeur. Ces coquilles, ainsi que celles ci-dessus, sont changées en pierre, ou quelquefois en une cristallisation.

PINTADINE DOUTEUSE; *Meleagrina dubia*, Def. Cette espèce, dont j'ignore la patrie, est remplie de vase grise durcie, comme celle des Vaches-noires près de Honfleur. Elle n'a que douze côtes sur chaque valve. Sa forme est un peu allongée; mais, ce qui la distingue essentiellement, c'est la facette du ligament, qui est concave en dessous: le sillon de cette facette est très-profond et l'ouverture pour le passage du *byssus* est fort grande. Longueur, trois pouces et demi; largeur, deux pouces neuf lignes. (D. F.)

PINTOU-ROUSSOU. (*Ichthyol.*) Nom nicéen de la ROUSSETTE. Voyez ce mot. (H. C.)

PINULA. (*Bot.*) Fougère, citée par Mentzel et Adanson, comme ayant été mentionnée par Dioscoride. Ils la rapportent au *trichomanes* des anciens, c'est-à-dire à cette espèce que Linnæus a nommé *asplenium trichomanes*, qu'Adanson réunit à son genre *Ceterach*. (LEM.)

PINUS. (*Bot.*) Nom latin du genre Pin. (L. D.)

PIOCHET. (*Ornith.*) Un des noms vulgaires du grimpeur commun, *certhia familiaris*, Linn., que l'on appelle aussi pionet. (CH. D.)

PIOMBINO. (*Ornith.*) Nom italien du martin-pêcheur d'Europe, *alcedo ispida*, Linn. (CH. D.)

PION. (*Ornith.*) Ce nom et celui de pione, sont donnés, en Lorraine, au bouvreuil ordinaire, *loxia pyrrhula*, Linn. (CH. D.)

PIONE. (*Bot.*) Un des noms vulgaires de la pivoine, cité dans le Dictionnaire économique. (J.)

PIONET. (*Ornith.*) Voyez PIOCHET. (CH. D.)

PIOPINI. (*Bot.*) Nom italien des champignons déjà décrits à l'article ALBERINI. (LEM.)

PIORLIN. (*Ornith.*) Ce nom vulgairement donné, dans le département de l'Ain, au chevalier aux pieds rouges, *scolopax calidris*, Linn., vient probablement du cri *pior*, que cet oiseau paroît exprimer. (CH. D.)

PIOT. (*Ornith.*) Un des noms anglois de la pie commune, *corvus pica*, Linn. Ce nom, suivant le Nouveau Dictionnaire d'histoire naturelle, est aussi donné au dindon dans le Languedoc, où la dinde est appelée *pioto*. (CH. D.)

PIOULAIRE. (*Ornith.*) On appelle ainsi, dans le département de l'Aude, le canard siffleur, *anas penelope*, Linn. (CH. D.)

PIOUMBIN. (*Ornith.*) Ce nom, donné, dans le Piémont, au merle d'eau ou cincle, *sturnus cinclus*, Linn., et *turdus cinclus*, Lath., l'est aussi au castagneux, *colymbus minor*, Gmel. (CH. D.)

PIOUQUEN. (*Ornith.*) Voyez, pour cet oiseau du Chili, le mot OUTARDE, tome XXXVII, pag. 117. (CH. D.)

PIOUROUSA. (*Ornith.*) L'oiseau ainsi nommé par les Piémontois, est le *pipi roux* de M. Vieillot. (CH. D.)

PIOUS. (*Ornith.*) Nom de la sittelle ou torche-pot, *sitta europæa*, en Piémont. (CH. D.)

PIPA, *Pipa*. (*Erpétol.*) A l'exemple de Laurenti et de MM. Cuvier et Duméril, on donne aujourd'hui ce nom à un genre de reptiles batraciens, de la famille des anoures, qu'on a demembré de tout le grand genre des grenouilles et même de celui plus restreint des crapauds.



Ce genre est distingué par les caractères suivans :

*Corps nu, large, aplati, sans écailles ni carapace, sans verrues ni parotides; pattes postérieures de la longueur du corps seulement; queue nulle; anus arrondi; doigts non armés d'ongles, les antérieurs libres, arrondis, égaux.*

A l'aide de ces notes et du tableau que nous avons présenté à l'article ANOURES (Supplément du tome II) il sera facile de distinguer les PIPAS des GRENOUILLES et des RAINETTES, dont les pattes postérieures sont plus longues que le corps, et des CRAPAUDS, qui ont les doigts antérieurs unis les uns aux autres et des parotides. (Voyez ANOURES, BATRACIENS, GRENOUILLE, RAINETTE et ERPÉTOLOGIE.)

La seule espèce encore contenue dans ce genre, est le

PIPA DE SURINAM : *Pipa vulgaris*, N.; *Rana pipa*, Linnæus; *Rana surinamensis*, Bradley. Tête large, plate, triangulaire; yeux petits, écartés, situés en dessus et munis d'une petite pointe à leur bord supérieur; museau tronqué; une pointe au coin de chaque narine; gueule très-fendue; lèvre inférieure plus courte; chacun des doigts antérieurs terminé par trois ou quatre petites pointes; pattes postérieures entièrement palmées; tympan caché sous la peau.

Ce batracien est le plus hideux de tous les reptiles sans contredit. Long de six à huit et large de quatre à cinq pouces, il est d'une couleur sombre, olivâtre, rembrunie et parsemé de très-petits tubercules roussâtres. Sur ses cuisses et sur ses flancs on aperçoit de petites verrues, et sa peau est plissée et ridée.

La femelle, qui a le dos creusé d'un grand nombre de petites cellules, est plus volumineuse que le mâle. Celui-ci a un énorme larynx, fait comme une boîte osseuse, triangulaire, au dedans de laquelle sont deux os mobiles, qui peuvent fermer l'entrée des bronches.

Le pipa vit dans les eaux douces de l'Amérique méridionale et quelquefois dans les endroits obscurs des maisons, à Cayenne et à Surinam, où on le nomme encore *tedo* et *curucu*. Selon Séba et M.<sup>lle</sup> Sibylle de Merian, les Nègres des colonies recherchent sa chair comme aliment.

Il est fameux depuis long-temps par la manière dont il perpétue son espèce, et depuis M.<sup>lle</sup> de Merian, qui l'a décrit

en 1719, il est, sous le rapport de sa génération, devenu l'objet des recherches de Fermin, en 1775, de Bonnet, en 1779, et, plus récemment de P. Camper et de L. Spallanzani.

Il est démontré aujourd'hui que la femelle pond ses œufs à la manière des crapauds; mais que le mâle, cramponné sur elle, les féconde de sa laite, puis les place sur le dos de la mère, qui se rend à l'eau, où sa peau se gonfle et forme des alvéoles arrondis, dans lesquels se logent ces œufs, pour y éclore ensuite. Au moment de leur naissance les petits ont une queue membraneuse, avant la chute de laquelle ils ne quittent point leur cellule. Ils ont alors des pattes, et après leur sortie, la femelle, ayant détaché contre quelque corps dur l'épiderme de son dos, revient à terre. (H. C.)

PI-PA. (*Bot.*) Le père Boym, jésuite missionnaire, décrit sous ce nom un fruit de Chine, d'abord vert et ensuite jaune, qui a la forme et la saveur d'une prune, et qui contient un seul noyau osseux. L'arbre qui le porte, a un bel aspect et se couvre de beaucoup de fleurs. (J.)

PIPAL. (*Erpét.*) Ce nom est donné au crapaud pipa par quelques auteurs. Voyez PIPA. (*DESM.*)

PIPAL. (*Bot.*) Nom indien d'une espèce de figuier, *ficus bengalensis*. (J.)

PIPARÉE, *Piparea*. (*Bot.*) Genre de plantes dicotylédones, dont les fleurs n'ont pas encore été observées, que M. de Jussieu croit appartenir à la famille des violacées, offrant pour caractère essentiel : Une capsule supérieure, à trois faces, à une seule loge, à trois valves, marquées dans leur intérieur d'une ligne saillante, longitudinale, à laquelle sont attachées quelques semences tomenteuses, ayant chacune un placenta frangé. On ne connoît de ce genre que la seule espèce suivante.

PIPARÉE DENTELÉE; *Piparea dentata*, Aubl., Guian., 2, Suppl., pag. 31, tab. 386. Cette plante, d'après Aublet, est un arbrisseau de moyenne grandeur. Sa tige s'élève à quatre ou cinq pieds de haut, sur quatre ou cinq pouces de diamètre; l'écorce est roussâtre, ridée, chagrinée, âpre au toucher; le bois dur, compacte, blanchâtre; les branches sont rameuses, garnies de feuilles alternes, presque sessiles, fermes, vertes et luisantes en dessus, couvertes en dessous d'un duvet court et

roussâtre; elles sont dentelées, ovales, terminées par une longue pointe mousse, un peu échancrées, munies à leur base de deux petites stipules longues, étroites, caduques. Les plus grandes feuilles ont sept pouces de longueur, sur trois de largeur; le calice, la corolle, les étamines et le pistil n'ont point été observés. On voit, dans l'aisselle des feuilles, des fruits sessiles, solitaires ou deux à deux, garnies de deux petites écailles à leur base. Ce fruit est une capsule de la grosseur d'une noisette, mince, fragile, ovoïde, à trois côtés, convexe, rouge, panachée de vert; elle s'ouvre en trois valves concaves, partagées dans leur longueur par une côte intérieure et saillante, à laquelle sont attachées deux ou trois semences sur un placenta blanc et frangé. Ces semences sont recouvertes d'une substance cotonneuse, blanche, très-fine. Cette plante croit dans les forêts de la Guiane; elle fructifie dans l'été. (POIR.)

PIPE. (*Ichthyol.*) Poisson du genre des SYNGNATHES. (DESM.)

PIPEAU. (*Bot.*) Nom donné à la potentiille rampante dans quelques endroits, selon M. Bosc. (LBM.)

PÎPÉE. (*Chasse.*) On trouvera des détails sur les préparatifs qu'exige cette chasse aux oiseaux, sous les mots BEC-FINS, tome IV de ce Dictionnaire, page 226, et GLU, GLUAUX, tome XIX, page 81. (CH. D.)

PIPELINE. (*Ornith.*) Il est question de cet oiseau dans le Voyage à la mer du Sud, de Frézier, pag. 74 et précédentes, où cet auteur dit qu'il a quelque ressemblance avec l'oiseau de mer appelé mauve, et dans le Voyage de Pernetty aux îles Malouines, tome 2, page 24, où celui-ci l'accôle aux chevaliers. Les deux auteurs disent que la chair de la pipeline ou pipelienne est de très-bon goût, et Buffon observe à ce sujet, t. 9, in-4.°, page 429, que cette circonstance l'éloigne des mauves ou mouettes, dont la chair est fort mauvaise; mais Frézier, loin d'avoir voulu donner lieu à ce genre de comparaison, a dit des pipelines (*Histoire générale des voyages*, tome 14, in-4.°, pag. 175), qu'elles ont le bec rouge, droit, long, étroit en largeur et plus en hauteur, ce qui désigne assez clairement les pies de mer, *hæmatopus ostralegus*, Linn., et lève, à l'égard de ces oiseaux, l'incertitude dans laquelle on paroît être resté jusqu'à présent. (CH. D.):

PIPER. (*Bot.*) Voyez POIVRE. (LEM.)

PIPER. (*Ichthyol.*) Nom anglois de la lyre, espèce de TRIGLE. Voyez ce mot. (H. C.)

PIPERELLA. (*Bot.*) Nom espagnol, donné, suivant Boccone, à une espèce de thym, que Linnæus a nommée par cette raison *thymus piperella*. Le nom *piperella* est donné, suivant Mentzel, à la sarriette des jardins, qui est le *peverella* des Italiens. Daléchamps cite un autre *piperella*, qui est le groseillier noir ou cassis, *ribes nigrum*, et on trouve dans le Dictionnaire économique le même nom donné à la graine du *vitex agnus castus*. (J.)

PIPÉRITÉES. (*Bot.*) Nous avons placé en 1789 le genre Poivre, *Piper*, à la suite de la famille des urticées, comme ayant avec elle plus d'affinité qu'avec toute autre, et dans la note finale suivante, nous ajoutions que ce genre devoit être le type d'une famille nouvelle des poivres ou pipéritées. Quelques-uns de ses principaux caractères y étoient indiqués, ainsi que les genres qui pourroient en faire partie. Cette indication, un peu vague, a attiré l'attention de quelques savans, et particulièrement de MM. Kunth et De Candolle, qui ont adopté la famille; mais, en l'annonçant simplement sans la caractériser et sans déterminer tous les genres qui doivent lui être rapportés. Ces genres, ainsi que toutes les espèces de *piper*, ne sont peut-être pas assez connus, pour qu'on puisse, avec certitude, les désigner et tracer définitivement le vrai caractère général de la famille. Nous nous contenterons pour le moment de présenter les caractères les plus généraux et les genres qui possèdent ces caractères, en invitant les voyageurs naturalistes à examiner avec soin ces végétaux vivans et en fructification, qui sont tous exotiques.

On observe dans les pipéritées des chatons simples ou plus rarement rameux, munis à leur base d'une petite spathe ou bractée, et couverts de fleurs sessiles ou quelquefois pédicellées, dont chacune a sa très-petite bractée propre, ou un point glanduleux qui en occupe la place. Il n'y a ni calice ni corolle; l'ovaire simple, surmonté seulement d'un ou plusieurs stigmates, est entouré de deux ou plus rarement d'une ou de plusieurs étamines, qui partent de son support,

Leurs filets, plus ou moins longs, sont terminés par une anthère arrondie, à une ou deux loges. Cet ovaire devient une coque monosperme, indéhiscente, que l'on pourroit prendre pour un simple tégument de la graine, dont elle se détache aisément. Cette graine (attachée au fond de la coque, suivant Richard, cité par M. Kunth) contient un gros périsperme, de substance ferme, âcre et aromatique, creusé à son sommet d'une petite cavité ou fossette, dans laquelle est niché un très-petit embryon, renfermé, suivant Gærtner, dans un tégument ou sac propre, et renversé, c'est-à-dire, ayant la radicule dirigée supérieurement, et deux petits cotylédons placés inférieurement.

Les tiges sont herbacées ou ligneuses, naissant ou végétant sur des troncs d'arbres vivans, le long desquels elles s'élèvent en grim pant et poussant par intervalles de nouvelles racines. Leurs feuilles sont simples, alternes ou opposées, marquées de veines éparses ou de nervures longitudinales. Les chatons de fleurs sont axillaires aux feuilles ou quelquefois opposés à celles qui sont alternes. Les fleurs sont généralement hermaphrodites ou quelquefois dichlines par avortement.

Ce caractère général convient parfaitement à l'ancien genre *Piper* et au *Peperomia* de la Flore du Pérou. Dans notre ancien projet de nouvelle famille nous y ajoutions aussi le *Gunnera* et son congénère *Misan dra* de Commerson, le *Gnetum* de Linnæus, et le *Thoa* d'Aublet, qu'on ne peut séparer; mais ces genres ne sont peut-être pas assez connus pour que leur affinité avec le *Piper* soit complètement déterminée. Ce que l'on connoît du *gunnera*, paroît confirmer l'analogie; mais on est incertain sur l'existence d'une enveloppe florale, refusée aux pipéritées, et, de plus, le *gunnera* est annoncé comme dioïque, comme n'ayant point les habitudes parasites. Les *gnetum* sont des arbres à fleurs dichlines, possédant d'ailleurs beaucoup de caractères communs avec les pipéritées, et l'on en dira autant du *thoa*, ainsi que du *clarisia* de la Flore du Pérou. L'*ottonia* de M. Sprengel est connu seulement par la description de l'auteur, qui le rapproche beaucoup du *piper*. S'il est conservé, il faudra changer son nom, qui le feroit confondre avec l'*holtonia* de Linnæus.

Le *lacistema* de Swartz, à tige arborescente, est annoncé par lui comme voisin du *gnetum*; mais il n'est pas dicline comme lui, et il diffère des pipéritées par l'existence d'un calice. Richard, qui a fait le genre *Nematospermum*, dans les Actes de la Société d'histoire naturelle de Paris, publiés en 1792, le croyoit voisin du *lacistema*, et Vahl affirmoit à Richard, d'après sa propre observation, que ces deux genres étoient la même plante. Cependant, suivant les descriptions, le fruit du *lacistema* est uniloculaire, monosperme, et celui du *nematospermum* est uniloculaire, trisperme; ce qui, joint à l'existence d'un calice, éloigneroit ce dernier des pipéritées. Un autre genre, voisin de cette famille, est l'*ascarina* de Forster, qui a également un fruit monosperme et des fleurs à chatons sans calice, mais diclines, comme dans le *gnetum*, et une tige également arborescente. Le *morella* de Loureiro, très-voisin de l'*ascarina*, et par suite des pipéritées, diffère cependant par son fruit à deux loges monospermes. Tous ces genres doivent être de nouveau examinés sur des individus vivans, et comparés aux poivres; et c'est seulement après cet examen approfondi qu'on pourra mieux déterminer les affinités, et peut-être rectifier le caractère général de la famille.

Nous avons indiqué primitivement l'*Artocarpus* et le *Cecropia*, genres des urticées, comme ayant quelque rapport avec le poivre, surtout le dernier, qui, par ses chatons, ressemble au *piper umbellatum*; mais plusieurs caractères assez importants les séparent, et il en résulte seulement un point de contact entre les deux familles. Nous avons aussi rapproché dans des notes le *salicornia* du *gnetum* et du *piper*; mais cette affinité est plus incertaine.

Il nous reste encore à parler de la place que les pipéritées doivent occuper dans l'ordre naturel. Nous les placions comme dicotylédones près des urticées, et M. De Candolle avoit adopté cette disposition; mais M. Kunth, d'après Richard, les regardant comme monocotylédones, les avoit appelé près des arôides. A cette autorité, d'un grand poids, nous opposerons celle de Bernard de Jussieu, qui, dans le jardin de Trianon, plaçoit le poivre parmi les dicotylédones, et qui, autant que nous pouvons nous en souvenir, disoit

en avoir vu germer une espèce munie de ses deux lobes. On ajoutera que Gærtner et M. Mirbel ont décrit et dessiné la graine du *piper cubeba* avec deux lobes bien marqués; qu'Adanson le dit textuellement dicotylédone; que M. Fischer a vu germer trois espèces, qu'il a certifié être dicotylédones à M. Desfontaines; que ce dernier en a aussi vu trois germer de la même manière, et qu'une de ces germinations a été dessinée récemment par M. Adrien de Jussieu, mon fils. Si, de plus, le *gnetum*, le *thoa*, le *clarisia* et l'*ascarina*, qui sont des arbres évidemment dicotylédones, sont reconnus dans la suite pour devoir faire partie de la famille des pipéritées, ils aideront à les retenir parmi les dicotylédones. Mais dans cette grande classe, près de quelle famille doit-on les placer? Bernard de Jussieu avoit mis le *piper* parmi les atriplicées, non loin du *salicornia*, probablement parce qu'il a des fleurs apétales et hermaphrodites, et Adanson lui assigne la même place. Nous l'avions laissé entre les urticées et les amentacées, parce que ses fleurs sont portées sur des chatons; que quelques-unes de ses espèces ont beaucoup d'affinités extérieures avec plusieurs urticées, et que parmi les genres qui paroissent devoir lui être associés, la plupart étant diclines, on pouvoit présumer que le même caractère se retrouveroit, au moins par suite d'avortement, dans quelques *piper*. Ces derniers rapports nous déterminent à laisser cette famille près des urticées et des amentacées, jusqu'à ce que de nouvelles observations aient fixé définitivement leur véritable place. (J.)

PIPÉRITIS. (Bot.) Brunfels et Dodoëns nommoient ainsi la passeraie, *lepidium latifolium*. (J.)

PIPERIVORA. (Ornith.) Willughby et Rai citent ce nom comme désignant les toucans, *rhamphastos*, Linn. (Ch. D.)

PIPERNO et PIPERINO. (Min.) C'est un nom qu'il faut abandonner, ne fût-ce qu'à cause de sa ressemblance presque complète avec celui de *peperino*, dont nous avons fait, en le traduisant en françois par *peperine*, le nom d'une roche d'agrégation, décrite au mot PEPERINO.

Le piperno est, suivant M. Brocchi et la plupart des géognostes italiens, une lave proprement dite, c'est-à-dire une roche de formation volcanique et qui a éprouvé une liquéfaction ignée. Elle est composée d'une pâte grise ou noirâtre,

cellulaire, aride, sonore, assez fragile, renfermant des grains de pyroxène et de feldspath, et des lamelles de mica disséminées, qui, par leur couleur différente de celle du fond, ressemblent à des grains de poivre épars dans une pâte. Elle renferme aussi des rognons ou nodules, dont la compacité va en augmentant vers le centre. Ces deux circonstances pourroient faire prendre cette roche pour une brèche volcanique et pour un peperino, roches formées par voie d'aggrégation; mais, en examinant de près le piperno, on voit que les parties qui le composent ont été fondues dans la même masse et comme cristallisées ensemble. C'est l'opinion de M. Breislak, qui l'a établi d'après les observations qu'il a faites sur le lieu même où cette roche a coulé.

C'est donc une roche à laquelle on peut donner le nom de lave, en considérant son mode de formation par fusion et coulée, et qu'on peut rapporter à la téphrine ou plutôt au basanite lavique pyroxénique, M. Breislak disant expressément que le piperno de la Pianura *ressemble parfaitement à la lave basaltique la plus compacte.* (Voyez LAVE.)

Le lieu classique pour le piperno est le plateau des Camaldules, au nord-ouest de Naples. Cette lave en est sortie par deux cratères, celui de Soccavo et celui de Pianura: elle y est d'un gris cendré, à pores très-petites, traversée de veines et de stries de lave noirâtre. Elle renferme quelquefois, disent Breislak et Brocchi, des cristaux capillaires d'aspect métallique, qui pourroient bien être, suivant ce dernier, du titane. On emploie le piperno à Naples comme pierre de construction, très-estimée par les architectes.

On trouve cette même variété de basanite lavique dans l'île de Procida; elle forme quelque partie des colonnes du quartier des soldats à Pompeia. Enfin, on la trouve aussi dans les monts Cimini, près Ronciglione, au lieu dit *La costa dell'acqua di Cristo*, etc. Elle est d'une couleur violâtre pâle; et toutes ressemblent plus ou moins complètement à la première décrite, c'est-à-dire à celle de la plaine des Camaldules. (B.)

PIPÉRODENDRUM. (Bot.) Heister nommoit ainsi le *schinus molle*, qui est le poivrier des Espagnols, à cause du goût piquant de ses diverses parties. (J.)



PIPERONNIE. (*Malacoz.*) Nom italien de la vénus clonisse et de la mactre poivrée, à cause de leur goût poivré. (DE B.)

PIPÉRUS. (*Bot.*) C'est sous ce nom qu'on désigne en Sicile, suivant Césalpin, le *papyrus*, plante cypéracée, qui s'élève beaucoup plus haut que le souchet, dans le genre duquel Linnæus l'avoit placé, et qui constitue maintenant le genre *Papyrus*. (J.)

PIPET. (*Ornith.*) Salerne, pag. 296, donne ce nom comme synonyme de *spipola*, et ce terme, qui désigne le même oiseau que *spipoletta*, s'applique à la farlouse ou alouette des prés, *alauda pratensis*, Linn.; *anthus arboreus*, Bechst.; et pipi des arbres, Vieill. (CH. D.)

PIPETTE. (*Ornith.*) On donne, dans le Nouveau Dictionnaire d'histoire naturelle, ce nom comme appliqué, en général, aux pipis dans le département de la Somme. (CH. D.)

PIPI; *Anthus*, Bechstein. (*Ornith.*) On a déjà dit au mot FARLOUSE, tome XVI, pag. 193, de ce Dictionnaire, que les oiseaux extraits par Bechstein du genre *Alda*, pour en former celui d'*Anthus*, étoient les pipis de M. Vieillot et les farlouses de M. Cuvier, nom qui auroit été préférable pour ne pas exposer à confondre les pipis avec les *pit-pits*. Les mêmes oiseaux avoient été décrits en partie dans le tome I.<sup>er</sup> de cet ouvrage, sous la dénomination d'ALOUETTES PIPÈLES, page 506 et suivantes, et ils y formoient la troisième section des alouettes. On a postérieurement désigné dans le Supplément du même volume, pag. 127 et suiv., la plupart des autres espèces comprises par M. Vieillot dans son genre *Pipi*, et dont quelques-unes (les *pipis correndera*, *chii* et *brun*) y avoient été placées d'après les descriptions fournies par Don Félix de Azara, dans son Histoire naturelle des oiseaux du Paraguay, n.<sup>os</sup> 145, 146 et 147. On croit, en conséquence, ne devoir parler ici que des espèces décrites pour la première fois, par M. Vieillot, sous les noms de *Richard*, *rousset*, *austral*, et *leucophrys*, après avoir exposé les caractères par lui assignés au genre, et qui consistent dans un bec glabre à sa base, grêle, en alène, droit, avec les bords un peu rentrant vers le milieu; une échancrure à l'extrémité de la mandibule supérieure, qui est un peu plus longue que l'inférieure; des

marines un peu ovales et légèrement couvertes par une membrane; une langue cartilagineuse et fourchue à sa pointe; les extérieurs des trois doigts de devant réunis à leur origine; l'ongle du doigt postérieur crochu, et de la longueur du pouce chez les uns, plus long que ce doigt, presque droit, très-grêle et très-aigu chez les autres; point de penne bâtarde aux ailes, dont les trois premières rémiges sont les plus longues; les deux premières pennes secondaires alongées et dont la supérieure atteint presque le bout de la première des pennes primaires; les intermédiaires échancrées à leur extrémité; la queue un peu fourchue et plus courte que l'aile.

Les deux premières des quatre espèces ci-dessus indiquées sont rangées, par M. Vieillot, dans sa première section, caractérisée par l'ongle du pouce presque droit et plus long que le doigt.

Le PIRI RICHARD, *Anthus Richardi*, a été consacré, par M. Vieillot, à M. Richard, de Lunéville, qui lui en a communiqué deux individus. L'auteur ajoute que M. Jules de Lamotte, d'Abbeville, en conserve un troisième individu dans sa collection; mais il reconnoît que l'espèce, très-rare en France, a plusieurs rapports avec le fist, *sylvia massiliensis*, Lath.; et la pivote ortolane, *sylvia maculata*, id., circonstances qui sembleroient annoncer qu'elle auroit besoin d'être examinée ultérieurement. Quoi qu'il en soit, elle est décrite dans le Nouveau Dictionnaire d'histoire naturelle comme ayant six pouces six lignes de longueur totale, et étant de la grosseur de l'alouette lulu. Le bec est long de sept lignes; les tarses ont treize lignes et demie; le doigt intermédiaire avec l'ongle a onze lignes; l'extérieur, sept lignes; l'intérieur, six lignes et demie; le pouce, cinq lignes; l'ongle postérieur, sept lignes; la queue, deux pouces huit lignes; les ailes ont trois pouces six lignes; les trois premières rémiges sont égales et les plus longues de toutes; une penne secondaire est de leur longueur.

Cet oiseau a le dessus de la tête tacheté de brun, sur un fond blanchâtre; les paupières blanches, les plumes des oreilles roussâtres; on voit un trait noir au bas des joues; la gorge et le devant du cou sont blancs et ombrés de roux; le haut de la poitrine et les flancs sont tachetés de brun sur un

fond roussâtre; le dessus du corps présente aussi des taches brunes; les petites couvertures des ailes sont noirâtres et entourées de blanc; leurs pennes sont brunes; la queue, également brune, est un peu fourchue; les deux premières pennes de chaque côté sont blanches avec une bordure d'un brun clair sur les barbes internes; la plus extérieure de ces deux pennes a la tige blanche; cette tige est brune sur la seconde; les autres pennes sont bordées en dehors d'un roux qui devient presque blanc sur les bords des deux intermédiaires. Le cri de ces individus, qui ont toujours été vus seuls, a paru très-fort pour un si petit oiseau, et il n'étoit pas toujours le même.

Le PIPi ROUSSET, *Anthus rufulus*, Vieill., est le plus petit du genre; il n'a qu'environ cinq pouces de longueur totale. Cette espèce, qui vient du Bengale, se trouve au Muséum de Paris. Le dessus du corps offre des teintes brunes et fauves, dont les dernières occupent le bord des plumes. Le dessous est d'un roux clair qui blanchit sur le ventre, et est parsemé de taches brunes sur le bas du cou et la poitrine; les pennes alaires et caudales sont noirâtres, avec une bordure roussâtre. Le bec, brun en dessus, est jaunâtre en dessous; le tarse est verdâtre.

Les deux autres espèces appartiennent à la seconde section, caractérisée par l'ongle du pouce arqué, et pas plus long que le doigt; ce sont les suivantes.

PIPI AUSTRAL; *Anthus australis*, Vieill. Cet oiseau, rapporté des Terres australes, et qui se trouve, comme le précédent, au Muséum d'histoire naturelle, est plus fort que le pipi des arbres, et a environ six pouces et demi de longueur totale; son bec, brun en dessus et à la pointe, est jaunâtre en dessous. Le dessus de la tête est tacheté de brun foncé et de roussâtre; la gorge est d'un blanc pur, et l'on voit sur ses côtés un demi-collier de la même couleur; le devant du cou et la poitrine sont d'un blanc roussâtre, avec des taches brunes; les couvertures supérieures et les pennes des ailes sont noirâtres et bordées de roussâtre; la première penne caudale est blanche, excepté sur le bord de ses barbes internes; la seconde est coupée vers le milieu par un trait longitudinal brun; le reste est noir.

**PIPI LEUCOPHRYS;** *Anthus leucophrys*, Vieill. C'est oiseau, d'une taille un peu supérieure à celle du pipi austral, et dont le bec est plus allongé et plus robuste, se trouve au cap de Bonne-Espérance et fait partie de la collection du Muséum de Paris. Le dessus du corps est d'un gris rembruni et tacheté de noirâtre sur la tête; le dessous est d'un blanc terne, avec quelques taches longitudinales brunâtres sur le devant du cou et sur la poitrine; les ailes et la queue sont brunes; les premières rémiges sont bordées extérieurement de noir, et la première penne caudale est d'un blanc terne. Le bec, brun en dessus, est jaunâtre en dessous, et les pieds sont de couleur de chair. (CH. D.)

**PIPILE.** (*Ornith.*) Cet oiseau est l'yacou pipile, *penelope pipile* et *cumanensis*, Lath.; et *craz pipile* et *cumanensis*, Jacq. (CH. D.)

**PIPILO.** (*Ornith.*) Nom latin donné par M. Vieillot à son genre *Touit*. (CH. D.)

**PIPIO et MORT DE FROID.** (*Bot.*) Selon Paulet on donne ces noms, dans le Périgord, à la grande coulemelle, *agaricus procerus*, Pers. Voyez à l'article FONGE. (LEM.)

**PIPIRI.** (*Ornith.*) Ce nom a été donné, d'après son cri, à un tyran d'Amérique, qu'on appelle aussi *titiri*. (CH. D.)

**PIPISCAU.** (*Ornith.*) Voyez **PIPIXCAU.** (DESM.)

**PIPISO.** (*Bot.*) Sous ce nom péruvien est désignée dans les dessins de plantes, faits au Pérou par Joseph de Jussieu, une espèce de cantue à feuilles de chêne, que nous avons nommée *cantua quercifolia*. Elle se retrouve dans les herbiers rapportés par M. Bonpland. (J.)

**PIPISTRELLE.** (*Mamm.*) Nom d'une espèce de chauve-souris du genre *VESPERTILION*, G. (Voyez ce mot.)

Ce nom est tiré de l'italien *pipistrello*. (F. C.)

**PIPIT.** (*Ornith.*) Voyez **PIT-PIT.** (CH. D.)

**PIPIXCAU.** (*Ornith.*) Nom mexicain d'une mouette citée par Fernandez, chap. 89, et appliqué à la mouette rieuse de cette contrée, *larus atricilla*, Lath. (CH. D.)

**PIPLARKA.** (*Ornith.*) Nom suédois du pipi des buissons, *alauda sepiaria*, Briss., et *anthus sepiarius*, Vieill. (CH. D.)

**PIPO.** (*Ornith.*) Ce nom et celui de *pipra* sont donnés, en Italie, au petit épeiche, *picus minor*, Linn. (CH. D.)

PIPONE. (*Ornith.*) Camus, qui, dans le tome 2 de sa traduction de l'Histoire des animaux d'Aristote, pag. 650, rend par ce mot le *pipos* de l'auteur grec, lequel est caractérisé par la brièveté de ses jambes, regarde cet oiseau comme synonyme de *pic* en français. Voyez PIPRA. (CH. D.)

PIPPIT-LARK. (*Ornith.*) Nom anglois de l'alouette pipi ou pipi des buissons, *alauda sepiaria*, Briss. (CH. D.)

PIPRA. (*Ornith.*) Ce nom désignoit originairement dans Aristote les pics ou épeiches; mais il a été employé, par les ornithologistes méthodiques, comme nom latin et générique des *manakins*. (CH. D.)

PIPTATHERUM. (*Bot.*) Ce genre de graminée, fait par Beauvois, doit se confondre avec le *Milium*, dont il diffère seulement par la paillette extérieure, échancrée et aristée. (J.)

PIPTOCARPHE, *Piptocarpha*. (*Bot.*) Ce genre de plantes, proposé, en 1817, par M. R. Brown, dans le douzième volume des Transactions de la Société linnéenne (page 121), appartient à l'ordre des synanthérées, et probablement à notre tribu naturelle des inulées, section des gnaphaliées, dans laquelle nous avons hasardé de le placer (tom. XXIII, pag. 561) entre les deux genres *Isoğa* et *Cassinia*.

N'ayant point vu le *Piptocarpha*, nous empruntons à M. Brown les caractères génériques et spécifiques que nous allons exposer.

Dioïque? *Calathide mâle?* régulariflore. Péricline turbiné, formé de squames imbriquées, sessiles, obtusiuscules, scarieuses, glabres, sans nervures et d'une contexture uniforme, les intérieures caduques. Clinanthe garni de squamelles distinctes, presque semblables aux squames intérieures du péricline, et tombant en même temps qu'elles. Faux? ovaires portant une aigrette blanche, composée de squamellules unisériées, filiformes. Corolles glabres, à limbe roulé en dehors. Anthères très-exertes, munies de deux appendices basilaires sétiformes, très-entiers. Style masculin? à deux stigmatophores filiformes, aigus, hispidules. *Calathide femelle?* inconnue.

PIPTOCARPHE BRÉSILIENNE: *Piptocarpha brasiliana*, H. Cass. C'est un arbrisseau du Brésil, très-rameux, probablement

décombant; ses feuilles sont alternes, très-entières, blanches en dessous; les calathides sont axillaires et terminales, fasciculées.

M. Brown n'a point vu de fruits parfaits; et comme ils tombent sans être mûrs, avec les squames intérieures du péricline, et que les anthères sont très-saillantes en dehors, ce botaniste conjecture que la plante par lui décrite n'est que l'individu mâle d'une espèce dioïque.

Nous regrettons beaucoup que l'illustre auteur n'ait point énoncé son opinion sur les affinités naturelles du *Piptocarpha*, que nous ne pouvons guères deviner d'après sa description, parce qu'elle n'est point assez complète, assez détaillée, assez minutieuse, pour nous mettre sur la voie de cette importante recherche. Le péricline scarieux, glabre et sans nervures, les anthères munies d'appendices basilaires sétiformes, l'aigrette blanche et unisériée, les corolles glabres, les squamelles du clinanthe tombant avec les squames intérieures du péricline, les feuilles très-entières et blanches en dessous, la tige ligneuse, les périclines turbinés et fasciculés, etc., nous ont fait présumer que le *piptocarpha* étoit une inulée-gnaphaliée, voisine du *cassinia*, et c'est pourquoi nous avons rapproché ces deux genres dans notre tableau des inulées. Mais les stigmatophores filiformes, aigus, hispides, nous inspirent des doutes, et nous font penser que le genre en question appartient peut-être à la tribu des veroniées, dans laquelle il seroit voisin, soit de l'*Oligocarpha*, soit des *Tessaria* et *Monarrhenus*, soit du *Pluchea*. Ainsi, jusqu'à ce que nous ayons pu observer nous-même le *Piptocarpha*, nous considérons comme douteuse la place qu'il doit occuper dans notre classification naturelle des Synanthérées. Cependant nous croyons devoir le laisser provisoirement auprès du *Cassinia*, qui se trouve ainsi rangé entre le *Piptocarpha*, qui le précède, et l'*Ammobium*, qui le suit. Ce genre *Ammobium* est évidemment intermédiaire entre le *Cassinia*, auquel il confine par le moyen de la *Cassinia spectabilis*, à tige herbacée, à feuilles décurrentes, lancéolées, et l'*Izodia*, dont il se rapproche à cause de son aigrette réduite à un simple rebord denté.

Le nom de *Piptocarpha* paroît être composé de deux mots

grecs, qui signifient *paillettes tombantes*, pour faire allusion sans doute aux squamelles du clinanthe, qui sont caduques. (H. Cass.)

PIPTOCOME, *Piptocoma*. (Bot.) Ce genre de plantes, que nous avons d'abord proposé dans le Bulletin des sciences de Janvier 1817 (page 10), et que nous avons ensuite plus amplement décrit dans le Bulletin d'Avril 1818 (page 58), appartient à l'ordre des synanthérées et à notre tribu naturelle des vernoniées. Voici ses caractères.

Calathide incurvée, égaliflore, pluriflore, réguli-flore, androgyniflore. Péricline inférieur aux fleurs, court, ovoïde-cylindracé, formé de squames imbriquées, appliquées, ovales, coriaces. Clinanthe petit, nu. Ovaires pentagones, striés longitudinalement; aigrette double; l'extérieure stéphanoidé, coriace, irrégulièrement découpée; l'intérieure composée de cinq squamellules très-caduques, laminées, longues, étroites, linéaires, à peine denticulées sur les bords. Corolles arquées en dehors, à cinq divisions longues, demilancéolées, parsemées de glandes. Style et stigmatophores de vernoniée.

Nous ne connoissons qu'une seule espèce de ce genre.

PIPTOCOME ROUSSÂTRE; *Piptocoma rufescens*, H. Cass., Bull. soc. philom., Avril 1818, page 58. Arbrisseau couvert d'un coton roussâtre formé par un amas de poils disposés en étoiles; tige ligneuse, rameuse, cylindrique; feuilles alternes, courtement pétiolées, ovales, entières, à face supérieure ridée, scabre, hispidule, à face inférieure nervée, subréticulée, cotonneuse; calathides disposées en corymbe terminal; chaque calathide composée d'environ douze fleurs probablement purpurines.

Nous avons fait cette description spécifique, et celle des caractères génériques, sur un échantillon sec, recueilli dans l'île de Saint-Domingue par Desportes, et qui se trouve dans l'herbier de M. de Jussieu.

L'arbuste auquel appartient cet échantillon, constitue un genre immédiatement voisin de notre *Oliganthes*, décrit dans ce Dictionnaire (tome XXXVI, pag. 18). La principale différence générique réside dans l'aigrette extérieure, qui est stéphanoidé, c'est-à-dire en forme de couronne, chez le

*Piptocoma*, tandis que chez l'*Oliganthes* cette aigrette extérieure est composée de squamellules distinctes, qui ne diffèrent de celles de l'aigrette intérieure que parce qu'elles sont beaucoup plus courtes; en sorte que l'aigrette de l'*Oliganthes* est, selon nous, plutôt bisériée que double, toutes les pièces dont elle est composée étant parfaitement unifornes, quoiqu'inégales et disposées sur deux rangs.

Le nom de *Piptocoma*, composé de deux mots grecs, qui signifient *chevelure tombante*, fait allusion à l'aigrette intérieure, qui est très-caducue. (H. CASS.)

PIPUNCULE, *Pipunculus*. (Entom.) Nom que M. Latreille a donné à un genre de mouches, insectes diptères, de la famille des chétoloxes, dont le dernier et le deuxième article des antennes sont en fer d'alène; telle est la *musca cephalotes*, Bosc. (C. D.)

PIQUANS. (Bot.) Sous le nom de piquans sont compris tous les prolongemens durs et acérés dont les végétaux sont armés. On en distingue de deux sortes; 1.° ceux qui proviennent de la partie vasculaire du tissu et ne peuvent être séparés de l'individu qui les porte sans rupture ou sans déchirement très-marqué: ce sont les épines; 2.° ceux qui sont formés d'un simple tissu cellulaire, endurcis et n'adhérant qu'à l'épiderme; de sorte qu'on les détache sans même offenser l'écorce: ce sont les aiguillons.

L'épine-vinette, le groseiller et la plupart des arbres du Levant ont des épines au lieu de stipules. Plusieurs *mimosa* de la Nouvelle-Hollande, plusieurs asperges de l'Europe méridionale, de l'Afrique, des Indes, ont des épines au lieu de feuilles. Les nervures des feuilles du houx s'allongent en épines. La surface des feuilles de quelques *solanum* est couverte d'épines dont la base repose sur les nervures. Des épines divergentes entourent la base des petites feuilles des *cactus*. Les pédoncules du *mesembryanthemum spinosum*, les pétioles de l'*astragalus tragacantha*, survivent aux fleurs et aux feuilles et deviennent des épines. Le prunier épineux, l'*elæagnus angustifolia* et une multitude d'autres arbres portent des rameaux terminés par une épine ou par un bouton, suivant qu'ils viennent dans une terre maigre ou dans une terre substantielle. La chicorée épineuse et la molène épineuse, qui croissent sur les sables



maritimes de la Crète, perdent leurs épines dans nos jardins.

Le tronc et les branches du *zanthoxylum clavatum* sont couverts d'aiguillons coniques d'une grosseur démesurée et d'une organisation fort remarquable. Ils sont composés de couches cellulaires très-épaisses, placées par assises les unes au-dessus des autres. Ils grandissent, selon toute apparence, au moyen de nouvelles couches qui s'interposent entre la plus ancienne et l'écorce.

Le *hura crepitans* porte également des aiguillons sur son tronc et sur ses branches. Ce sont des prolongements endurcis de l'écorce qui recouvrent des mamelons ligneux, comme les cornes recouvrent les deux apophyses coniques des os frontaux du bœuf ou de la gazelle.

On ne sait pas jusqu'à quel point la présence des épines et des aiguillons influe sur les opérations de la vie végétale. Malpighi attribue à ces piquans la propriété d'élaborer la sève. Rien ne prouve qu'il en soit ainsi. Linné cherche la raison de leur existence dans les causes finales. A l'entendre, le duvet et la laine auroient été donnés aux plantes pour les garantir de l'intempérie des saisons, et elles auroient été pourvues de soies, d'épines, d'aiguillons, pour qu'elles fussent en état de se défendre contre les attaques des animaux. Mais cette explication, si peu d'accord avec les faits connus, n'est pas moins vicieuse sous un autre point de vue : chercher dans les harmonies qui résultent de la coexistence des êtres la cause de certaines structures particulières, n'est-ce pas éteindre de plein gré le flambeau de l'observation et de l'expérience ?

Il y a peu de végétaux armés de piquans dans les climats tempérés; il y en a au contraire un très-grand nombre dans les climats chauds. Ces végétaux rendent les forêts impraticables, et sont un puissant obstacle aux conquêtes de l'homme sur la nature agreste et sauvage. MIRBEL, *Élém.* (MASS.)

PIQUANTE [FEUILLE]. (*Bot.*) Feuille terminée par une pointe dure; exemples: *ruscus aculeatus*, *yucca*, *ulex europæus*, etc. (MASS.)

PIQUE. (*Ichthyol.*) Nom spécifique d'un LUTJAN. Voyez ce mot. (H. C.)

**PIQUE-BŒUF** (*Ornith.*); *Buphaga*, Briss., Linn., Lath. Ce genre, dont on ne connoît qu'une espèce, est de l'ordre des oiseaux sylvains; il a pour caractères: un bec droit, entier, obtus, et dont chaque mandibule est renflée à la pointe; des narines situées à la base du bec et à moitié fermées par une membrane voûtée; une langue cartilagineuse et pointue; l'externe des trois doigts de devant soudé à la base avec celui du milieu; des ongles arqués et aigus; des ailes médiocres, dont la première rémige est très-courte, et dont les deux suivantes sont les plus longues.

**PIQUE-BŒUF D'AFRIQUE**; *Buphaga africana*, Linn., pl. enl. de Buffon, n.° 193, et de Levaillant, Afr., tome 2, n.° 97. Cet oiseau, qui a d'abord été décrit par Brisson, tome 2, pag. 436 et suivantes, sous le nom de *buphagus*, et d'après un individu envoyé du Sénégal par Adanson, l'a été depuis par Levaillant, qui en a trouvé plusieurs petites bandes de six à huit, réunies, dans le pays des grands Namaquois, parmi les troupeaux de bœufs, de buffles et de gazelles. Le pique-bœuf est à peu près de la taille de notre plus petite grive, et sa longueur est de huit pouces; la tête, le cou, le manteau, les scapulaires et les couvertures des ailes sont d'un brun roussâtre; le dessous du corps est d'un fauve clair, et plus blanc sur l'abdomen et les plumes anales; les ailes sont d'une teinte plus sombre dans leurs barbes extérieures et fauves intérieurement; les douze pennes caudales sont étagées et pointues; le bec, d'un rouge vermillon à la pointe, est jaune à sa base; les yeux sont d'un brun rouge; les pieds et les ongles brunâtres; les ailes, pliées, atteignent le milieu de la queue. La femelle, longue de sept pouces cinq lignes, ne diffère du mâle que par les couleurs du bec, qui sont plus ternes.

Ces oiseaux, cramponnés sur le dos des bœufs, pincent fortement le cuir dans les endroits où la présence des larves d'oëstres y forme une élévation, et les font sortir avec effort, mais sans résistance de la part des animaux, qu'ils débarrassent d'insectes parasites. Ils sont très-farouches et font entendre un cri aigre au moment où ils s'envolent. On ne connoît pas les lieux où ils construisent leur nid. (Ch. D.)

**PIQUE-BOIS.** (*Ornith.*) On appelle ainsi vulgairement, dans le département de la Meurthe, le pic noir, *picus martius*, Linn. (Сн. D.)

**PIQUE-BROQUE, PIQUE-BROT, BÈCHE ou COUPE-BOURGEON.** (*Entom.*) Les agriculteurs, les vigneronns nomment ainsi les larves de certains gribouris, des attélabes ou des eumolpes, et les insectes eux-mêmes, qui attaquent les jeunes pousses des arbres et de la vigne, pour déposer leurs œufs dans les feuilles; l'ancien nom de broques signifiant jeunes pousses ou têtes de rejetons. (C. D.)

**PIQUE-MOUCHE.** (*Ornith.*) Un des noms vulgaires de la mésange charbonnière, *parus major*, Linn. (Сн. D.)

**PIQUE-VÉRON.** (*Ornith.*) L'alcyon ou martin-pêcheur commun, *alcedo ispida*, Linn., porte vulgairement ce nom ou celui de pêche-véron. (Сн. D.)

**PIQUEREAU.** (*Ornith.*) L'oiseau, ainsi nommé en Savoie, est le casse-noix, *corvus caryocatactes*, Linn. (Сн. D.)

**PIQUÉRIE, Piqueria.** (*Bot.*) Ce genre de plantes, établi en 1794 par Cavanilles dans le troisième volume de ses *Icones et descriptions* (pag. 19, tab. 235), appartient à l'ordre des synanthérées, à notre tribu naturelle des eupatoriées, et à la section des eupatoriées-agératées, à la fin de laquelle nous l'avons placé, en le rangeant à la suite du genre *Adenostemma*. (Voyez notre tableau des Eupatoriées, tome XXVI, page 227.)

Voici les caractères du genre *Piqueria*, tels que nous les avons observés sur deux espèces, nommées *trinervia* et *quinqueflora*.

Calathide oblongue, cylindracée, incouronnée, égaliflore, quadri-quinquéflore, régulariflore, androgyniflore. Péricline cylindracé, inférieur ou à peu près égal aux fleurs; formé de quatre ou cinq squames unisériées, égales, appliquées, embrassantes, elliptiques ou oblongues, subfoliacées. Clinanthe petit, plan, nu. Ovaires oblongs, épaissis de bas en haut, obpyramidaux, pentagones, glabres ou glabriuscules, munis de cinq côtes et d'un pied articulé; aigrette nulle. Corolles à cinq divisions. Anthères privées d'appendices basilaires, et même d'appendice apicalaire. Style d'eupatoriée, à base glabre.

On connoît quatre espèces de *Piqueria*.

**PIQUÉRIE A FEUILLES TRINERVÉES; *Piqueria trinervia*, Cavan., Ic. et descr., tome 3, pag. 19, tab. 235.** C'est une plante du Mexique, herbacée, à racine vivace, haute de trois à six pieds, glabre, sauf deux rangées de poils qui parcourent la tige et ses branches; les feuilles sont opposées, lancéolées, dentées en scie, trinervées, étrécies à leur base en pétiole canaliculé; les calathides, composées de quatre fleurs blanches, sont petites, nombreuses, et disposées en corymbes terminaux, très-rameux; les quatre squames de leur péricline sont mucronées.

**PIQUÉRIE POILUE; *Piqueria pilosa*, Kunth, Nov. gen. et sp. pl., tom. 4, pag. 153.** Cette seconde espèce, trouvée dans le Mexique par MM. de Humboldt et Bonpland, est herbacée et vivace, comme la précédente, à laquelle elle ressemble beaucoup, mais dont elle diffère principalement en ce qu'elle est garnie de poils glanduleux, un peu visqueux; ses feuilles sont pétiolées, ovales-oblongues, grossièrement dentées en scie; les calathides sont composées de quatre fleurs blanches, contenues dans un péricline de quatre squames, comme celles de la première espèce; mais elles sont presque doubles en grandeur.

**PIQUÉRIE A CALATHIDES QUINQUÉFLORES; *Piqueria quinqueflora*, H. Cass., Bull. soc. philom., Août 1819, pag. 128.** Tige ligneuse, longue d'un pied (dans l'échantillon incomplet par nous décrit), droite, rameuse, cylindrique, glabre inférieurement; couverte supérieurement de poils cotonneux, roussâtres, peut-être glutineux sur la plante vivante. Feuilles opposées, pétiolées, glabriuscules, munies de trois nervures principales, et parsemées de glandes transparentes, irrégulières; pétiole long d'un demi-pouce; limbe ayant environ un pouce et demi de longueur et autant de largeur, presque triangulaire, inégalement lobé, à lobes aigus, un peu dentés. Calathides disposées en corymbes au sommet de la tige et des rameaux; corymbes composés d'une innombrable multitude de calathides oblongues, cylindracées, sessiles ou presque sessiles, rapprochées en plusieurs faisceaux, et comme entassées au sommet des ramifications, qui sont accompagnées de quelques bractées, et qui semblent enduites d'un vernis visqueux, ainsi que les périclines. Chaque calathide com-

posée de cinq fleurs, à corolle jaune (sur l'échantillon sec). Péricline à peu près égal aux fleurs, cylindracé, formé de cinq squames oblongues, subfoliacées, striées longitudinalement, terminées par une sorte d'appendice subulé. Ovaires glabriuscules.

Nous avons fait cette description sur un échantillon sec de l'herbier de M. de Jussieu, recueilli au Pérou par Dombey.

PIQUÉRIE FAUSSE-ARMOISE : *Piqueria artemisioides*, Kunth, *loc. cit.*; An? *Flaveria peruviana*, Juss., *Gen. plant.*, pag. 187. C'est un arbrisseau d'environ six pieds, très-rameux, entièrement glabre, ayant le port d'une armoise; ses feuilles sont courtement pétiolées, lancéolées, bordées de dents peu manifestes et distantes; les calathides sont très-petites, paniculées, et disposées en épis sur les derniers rameaux des panicules, qui sont très-ramifiées, étalées, garnies de feuilles; chaque calathide est composée de quatre fleurs blanches, contenues dans un péricline de quatre squames, dont le sommet est arrondi et mutique. Cette dernière espèce a été trouvée dans la province de Quito.

Cavanilles, auteur du genre *Piqueria*, n'a connu qu'une seule espèce, par lui décrite et figurée sous le nom de *piqueria trinervia*; et il a pensé que ce genre étoit caractérisé par la calathide composée de quatre fleurs, et le péricline formé de quatre squames. M. Kunth, qui a décrit deux autres espèces, nommées *pilosa* et *artemisioides*, admet les deux caractères génériques proposés par Cavanilles, et il ajoute que la couleur blanche est propre aux corolles de toutes les espèces du genre. En visitant les synanthérées de l'herbier de M. de Jussieu, nous trouvâmes parmi les eupatoires, une plante inconnue, recueillie dans le Pérou par Dombey, et qui nous parut devoir indubitablement appartenir au genre *piqueria*, quoique ses calathides fussent composées de cinq fleurs, que leur péricline fût formé de cinq squames, et que les corolles fussent jaunes, au moins sur l'échantillon sec. Cette nouvelle espèce, qui diffère beaucoup des trois autres, et qui même exige quelque modification dans les caractères attribués au genre, étoit par cela même assez remarquable pour mériter d'être connue des botanistes. C'est pourquoi

nous leur en présentâmes la description dans le Bulletin des sciences d'Août 1819, où nous avons nommé cette espèce *piqueria quinqueflora*. Quoique les corolles soient jaunes sur l'échantillon sec, il ne seroit pas impossible qu'elles fussent blanches sur la plante vivante. Notre *piqueria quinqueflora* nous semble intermédiaire entre la *pilosa*, à laquelle elle ressemble par sa pubescence, ainsi que par les squames de son péricline subulées au sommet, et l'*artemisioides*, dont elle se rapproche par sa tige ligneuse. Remarquons aussi que les deux espèces péruviennes sont ligneuses, tandis que les deux espèces mexicaines sont herbacées.

La *piqueria artemisioides* de M. Kunth nous paroît être la *flaveria peruviana* de M. de Jussieu, et seroit ainsi la plus ancienne espèce connue. Nous nous souvenons très-bien d'avoir autrefois observé cette prétendue *flaveria* dans l'herbier de M. de Jussieu, et d'avoir reconnu que c'étoit une vraie *Piqueria*. M. de Jussieu lui-même, en 1806, dans un de ses Mémoires sur les Composées, insérés dans les Annales du Muséum, avoit dit qu'il faudroit peut-être réunir sa *flaveria peruviana* au genre *Piqueria* de Cavanilles.

Dans notre second Mémoire sur les Synanthérées, publié dans le Journal de physique d'Avril 1814, nous avons annoncé (pag. 279) que la *Piqueria trinervia* offroit une anomalie unique dans toute cette grande famille, en ce que ses étamines étoient absolument privées d'appendices apiculaires. La *piqueria quinqueflora*, que nous avons observée depuis, nous a présenté la même particularité. Nous regrettons beaucoup que M. Kunth, d'ailleurs si exact dans ses descriptions, ait négligé cette observation intéressante sur les deux espèces qu'il a décrites; mais il est infiniment probable que ce singulier caractère est propre à toutes les espèces du genre *Piqueria*.

Dans la *piqueria trinervia*, le filet de l'étamine est hérissé de papilles piliformes; l'anthère est jaune, et le pollen blanc; l'appendice apiculaire est absolument nul, parce que le connectif, qui est large, se termine brusquement en un sommet arrondi, au niveau de la sommité des loges, au lieu de se prolonger plus haut pour former l'appendice. Le tube de la corolle est extrêmement court, et tout hérissé de longs

poils articulés. Le pied de l'ovaire est très-remarquable, et ressemble beaucoup à un vrai pédoncule : c'est un corps cylindrique, courbé en crochet, assez long, épais, charnu, vert, dont le sommet s'insère dans une échancrure située au-dessus de la base de l'ovaire sur le côté intérieur, et dont la base est implantée sur le clinanthe; il se détache facilement du clinanthe, mais demeure fermement attaché à l'ovaire. L'appendice collectif des stigmatophores a le sommet un peu élargi et épaissi. (H. Cass.)

PIQUITINGA. (*Ichthyol.*) Nom donné par Marcgrave à un poisson du Brésil. (H. C.)

PIQUE DE MOUCHES. (*Conchyl.*) Nom vulgaire du *conus stercus muscarum*, Linn. (De B.)

PIRA-ACANGATARA. (*Ichthyol.*) C'est le nom d'un poisson du Brésil, dont parle Rai dans son *Synop. meth. Pisc.*, p. 147. (H. C.)

PIRA-EMBU. (*Ichthyol.*) Au Brésil, selon les voyageurs, on appelle ainsi un poisson, dont la chair est très-estimée et qui porte dans la bouche deux larges concrétions lithoïdes, que les sauvages recherchent avidement comme des ornemens et qu'ils portent autour de leur cou. (H. C.)

PIRA-IPOUCHI. (*Ichthyol.*) Thevet donne ce nom à un poisson d'Amérique, aussi mauvais que difforme; mais les détails dans lesquels il entre à son sujet, ne permettent point de le classer. (H. C.)

PIRA-JURUMENBECA ou BOCCA-MOLLE. (*Ichthyol.*) Au Brésil, d'après Marcgrave et Jonston, on appelle ainsi un poisson de mer, long de plusieurs pieds et qui se plait dans la fange. (H. C.)

PIRA-PIXANGA. (*Ichthyol.*) Nom spécifique d'un Holo-centre, que nous avons décrit dans ce Dictionnaire, tome XXI, page 300. (H. C.)

PIRAACA. (*Ichthyol.*) Rai et quelques autres auteurs ont parlé sous cette dénomination d'un poisson du Brésil, qui paroît être l'*alutère monocéros*. Voyez ALUTÈRE et BALISTE. (H. C.)

PIRABE. (*Ichthyol.*) Daubenton et Hally, dans l'Encyclopédie méthodique, ont donné ce nom à l'*exocet volant*. Voyez EXOCET. (H. C.)

PIRABÈBE et PIRABÈLE. (*Ichthyol.*) Voyez DACTYLOPTÈRE. (H. C.)

PIRACOABA. (*Ichthyol.*) Pison, Ruysch, Rai et quelques autres ont parlé sous ce nom d'un poisson du Brésil, qui paroit avoir quelque ressemblance avec l'anchois et la sardine. Il brille de l'éclat de l'argent et a une chair tendre et d'une saveur agréable. (H. C.)

PIRÆA. (*Bot.*) Cette plante de Théophraste, qui est le *se-lago* de Pline, suivant Guilandinus, est assimilée par C. Bauhin à une bruyère, *erica scoparia*. (J.)

PIRAGUERS. (*Ichthyol.*) Le voyageur Frézier parle sous cette dénomination d'un poisson des mers de l'île Sainte-Catherine, long de quatre à cinq pieds, assez ressemblant à la carpe, ayant de fort grandes écailles et une chair d'une extrême délicatesse. (H. C.)

PIRANTHA. (*Ichthyol.*) Voyez PIRAYA. (H. C.)

PIRAQUIBA. (*Ichthyol.*) Nom brésilien du rémora. Voyez ÉCHÉNÉIDE. (H. C.)

PIRARDA. (*Bot.*) Le genre de composées qu'Adanson désigne sous ce nom, avoit déjà reçu de Vaillant celui de *bal-samita*, qui a été adopté par M. Desfontaines et Willdenow. Voyez ci-après PIRARDE. (J.)

PIRARDE, *Pyrarda*. (*Bot.*) Ce nouveau genre de plantes, que nous proposons, appartient à l'ordre des synanthérées; à notre tribu naturelle des inulées, et à la section des inulées-buphthalmées, dans laquelle nous le plaçons entre les deux genres *Egletes* et *Grangea*. (Voyez notre tableau des Inulées, tome XXIII, pag. 566.)

Le genre *Pyrarda* présente les caractères suivans.

Calathide globuleuse, discoïde : disque multiflore, régulariflore, androgyniflore; couronne bisériée, multiflore, tubuliflore, féminiflore. Péricline à peu près égal aux fleurs, probablement subhémisphérique; formé de squames bi-trisériées, un peu inégales, appliquées, ovales, arrondies au sommet, foliacées. Clinanthe hémisphérique, nu. Ovaires sessiles ou presque sessiles, courts, cunéiformes, comprimés bilatéralement, comme tronqués au sommet, glabriuscules; aigrette composée de squamellules unisériées, contiguës ou distancées, libres, à peu près égales, très-étroites, subulées,



capillaires en apparence, mais réellement laminées, membraneuses, parfaitement nues. Corolles du disque à cinq divisions. Corolles de la couronne à tube long et grêle; à limbe court, étroit, divisé inégalement, irrégulièrement et variablement, en trois ou quatre lobes linéaires.

PIRARDE FAUSSE-CÉRUANE: *Pyrarda ceruanoides*, H. Cass., Dict., *hic*; *Grangea ceruanoides*, H. Cass., Dict., tom. XIX, pag. 307. C'est une plante herbacée, dont la tige, haute d'environ un pied, est dressée ou ascendante, épaisse, cylindrique, un peu striée, velue, rameuse, très-garnie de feuilles; les feuilles sont alternes, sessiles, demi-amplexicaules, oblongues, pinnatifides, à lanières oblongues, obtuses, entières; la base de la feuille est élargie, arrondie, un peu échancrée et auriculée; les deux faces sont hérissées, comme la tige, de longs poils subulés, articulés; chaque rameau porte un petit corymbe d'environ quatre calathides larges de trois lignes et composées de fleurs jaunes; l'une de ces calathides termine le rameau; les trois autres sont portées chacune par un long pédoncule grêle, nu ou pourvu d'une ou deux bractées, qui naît dans l'aisselle d'une petite feuille bractéiforme.

Nous avons fait cette description, générique et spécifique, sur un échantillon sec, recueilli dans le Sénégal, et qui nous a été donné par M. Gay. Un autre échantillon de la même plante avoit été autrefois observé par nous dans l'herbier de M. de Jussieu, où il étoit étiqueté *Grangea maderaspatana*, et nous l'avions mentionné, sans le décrire, dans ce Dictionnaire (article GRANGÉE, tom. XIX, pag. 307), sous le nom de *Grangea ceruanoides*, en faisant remarquer que ses caractères génériques différoient de ceux du vrai *Grangea*, en ce que les ovaires n'étoient point prolongés au sommet en un col, et que leur aigrette étoit divisée jusqu'à la base en lanières complètement libres. Il nous semble que cette plante peut former un genre, ou sous-genre, suffisamment distinct par ses ovaires tronqués au sommet, absolument privés de bourrelet apicalaire, et par leur aigrette composée de squamellules distinctes et libres. Dans le vrai *Grangea*, le sommet de l'ovaire offre un bourrelet apicalaire très-élevé, cylindrécé, formant une sorte de col; et l'aigrette est stéphanoidé, courte, épaisse, charnue, entière et cupu-

lifforme inférieurement, divisée supérieurement en lanières subulées. La *Grangea galamensis*, mentionnée par nous dans l'article cité ci-dessus, mais que nous n'avons pas suffisamment étudiée, appartient peut-être au genre *Pyrarda*, parce que ses ovaires sont dépourvus de col, et quoique les squamelles de leur aigrette soient entrecroisées à la base.

Ce nouveau genre, très-analogue au *Grangea*, se rapproche aussi beaucoup de l'*Egletes*, surtout par la forme de l'ovaire ou du fruit, et doit par conséquent s'interposer entre eux. Son aigrette ressemble à celle du *Ceruana*. Les ovaires du disque sont absolument sessiles; ceux de la couronne semblent un peu stipités.

Adanson a proposé, sous le nom de *Pirarda*, un genre fondé sur la *Balsamita ægyptia* de Lippi, que Vaillant rapportoit à son genre *Balsamita*, en la nommant *Balsamita ægyptiaca, virgæ aureæ folio, flore purpurascens*. M. de Jussieu, qui rapportoit aussi le *Pirarda* au *Balsamita*, ayant eu la complaisance de nous communiquer l'échantillon authentique étiqueté par Lippi, nous avons acquis la preuve certaine que cette plante est l'*ethulia conyzoides* de Linné, comme nous le soupçonnions précédemment. Le genre *Pirarda* d'Adanson est donc le même que l'*Ethulia*; et par conséquent le nom de *Pirarda* restant sans emploi, nous pouvons l'appliquer au nouveau genre décrit dans le présent article. Adanson n'indique point l'étymologie de ce nom générique, que nous supposerons dédié à la mémoire de Pyrad, voyageur françois, qui fit naufrage sur les îles Maldives, en 1602, et à qui nous devons la seule relation détaillée sur ce pays (Malte-Brun, Préc. de la Géogr. univ., tom. 4, pag. 126). C'est pourquoi nous écrivons *Pyrarda*, au lieu de *Pirarda*, en observant qu'Adanson, pour se conformer exactement à son bizarre système sur l'orthographe, a dû substituer l'i à l'y, dans le nom dont il s'agit (voyez Fam. des pl., tom. 1, pag. clxxxij).

On pourroit considérer le genre *Grangea* comme composé de trois sous-genres, intitulés *Pyrarda*, vrai *Grangea*, *Centipeda*. Nous avons indiqué (tom. XIX, pag. 306) les caractères qui distinguent le *Centipeda* du vrai *Grangea*.

Les rapports très-intimes qui existent entre le *Pyrarda*

et le *Ceruana*, nous conduisent à décrire ici une nouvelle espèce de ce dernier genre.

*Ceruana rotundifolia*, H. Cass. Tige herbacée, haute de plus d'un pied (dans l'échantillon incomplet que nous décrivons), épaisse, cylindrique, velue, dressée, très-ramifiée supérieurement en une large panicule; feuilles alternes, plus ou moins velues sur les deux faces; les inférieures longues d'environ deux pouces et demi, larges d'environ un pouce et demi, à base un peu échancrée, presque semi-amplexicaule, comme auriculée, à partie inférieure subpétioliforme, largement linéaire ou rubanaire, très-entière sur ses bords, à partie supérieure subitement élargie, suborbiculaire, découpée sur ses bords, par des sinus peu profonds, en sept lobes arrondis, plus ou moins sinués; les feuilles supérieures graduellement plus petites, variables, ordinairement comme spatulées, à partie supérieure dentée, crénelée ou sinuée; calathides nombreuses, paniculées; les unes terminales en apparence, mais latérales ou axillaires en réalité; les autres latérales ou axillaires en apparence, mais terminales en réalité: en effet, une calathide naît d'abord à l'extrémité d'un rameau; presque immédiatement au-dessous d'elle naît, dans l'aisselle d'une petite feuille, un rameau grêle, pédonculiforme, nu, terminé par une calathide, qui s'élève plus haut que la précédente et s'épanouit plus tard, en sorte que la dernière paroît terminale et l'autre latérale; chaque calathide accompagnée à sa base d'une ou deux petites feuilles bractéiformes, analogues aux squames extérieures du péricline, mais plus grandes; c'est de l'aisselle de l'une de ces feuilles que naît le rameau pédonculiforme; corolles jaunes.

Calathide subhémisphérique, non radiée, mais discoïde: disque multiflore, régulariflore, androgyniflore; couronne plurisériée, multiflore, tubuliflore, féminiflore. Péricline un peu supérieur aux fleurs, irrégulier, formé de squames inégales; les extérieures plus grandes, inégales, plus ou moins supérieures aux fleurs, uni-bisériées, dressées, à peu près appliquées, au moins par le bas, foliacées, ovales-aiguës, bractéiformes et formant une sorte d'involucre; les intérieures à peu près égales entre elles, égales aux fleurs,

uni-bisériées, appliquées, coriaces, ovales-oblongues. Clinanthe plan, garni de squamelles à peu près égales aux fleurs, oblongues, planes, coriaces, uninervées, un peu étrécies vers la base, à sommet aigu et subfoliacé. Ovaires du disque et de la couronne très-comprimés, obovales-oblongs, glabricscules, munis d'un bourrelet apicilaire qui simule une aigrette stéphanoïde; aigrette née du bourrelet apicilaire, et composée de squamellules nombreuses, unisériées, contiguës ou distancées (rarement entrecroisées plus ou moins à la base), inégales, très-courtes, très-fines, presque semblables à des poils, filiformes-laminées, subulées, membraneuses, molles, parfaitement nues. Corolles de la couronne à tube long et grêle, à limbe divisé jusqu'à sa base en trois ou quatre lanières longues, étroites, linéaires, étalées en tous sens. Corolles du disque à tube court, à limbe obconique, divisé supérieurement en quatre ou cinq lobes ovales, aigus. Anthères privées d'appendices basilaires. Style d'Inulée-Bupthalmée.

Nous avons fait cette description sur un échantillon sec, recueilli dans le Sénégal, et qui nous a été donné par M. Gay. Un autre échantillon de la même plante avoit été autrefois observé par nous dans l'herbier de M. de Jussieu. C'est une espèce très-distincte de la *Ceruana pratensis*, Forsk., mais évidemment congénère, et qui offre une nouvelle preuve que le genre *Ceruana* de Forskal, mal à propos réuni par Vahl au *Bupthalmum*, doit nécessairement être rétabli, comme nous l'avons proposé dans notre article CERUANA (tom. VIII, pag. 12). Les caractères génériques décrits dans cet article avoient été observés par nous sur un assez mauvais échantillon de *Ceruana pratensis* appartenant à l'herbier de M. Desfontaines; et ils pourront être rectifiés en quelques points, après une vérification suffisante. Ainsi, par exemple, les ovaires nous avoient paru être obcomprimés, c'est-à-dire aplatis en avant et en arrière; mais cette observation devient douteuse, depuis que les ovaires de notre *Ceruana rotundifolia*, soigneusement examinés sur l'échantillon de M. Gay et sur celui de M. de Jussieu, nous ont paru être comprimés bilatéralement, c'est-à-dire aplatis sur deux faces latérales. Cependant, comme quelques ovaires des deux espèces

de *Ceruana* nous ont offert trois faces distinguées par trois arêtes, et que le vrai sens de l'aplatissement des ovaires peut être équivoque dans des calathides aplaties elles-mêmes par l'opération de la dessiccation, il faut suspendre encore notre jugement. Quoi qu'il en soit, et dans tous les cas, il résulte bien clairement de nos observations que les *Ceruana* ne sont point congénères des *Bupthalmum*. La confusion de ces deux genres vient de ce que Forskal a mal décrit les caractères génériques de sa plante, de ce que Vahl les a mal observés, et de ce que M. de Jussieu a cru la calathide radiée, à couronne liguliflore. Cependant la description de Forskal, quoique inexacte sur quelques points, et obscure sur plusieurs autres, suffisoit pour prévenir les erreurs dans lesquelles M. de Jussieu et Vahl sont tombés. (H. Cass.)

PIRATE. (*Ornith.*) Nom donné par les marins à la frégate, *pelecanus aquilus*, qui s'empare des poissons que les fous, les goélands, etc., viennent de pêcher. Le nom de *pirate de mer* est aussi donné au fou de Cayenne, dans les Antilles. (C. D.)

PIRATIA PUA. (*Ichthyol.*) Dans son Histoire naturelle et médicale de l'Inde occidentale, Guillaume Pison appelle ainsi deux poissons des eaux du Brésil, lesquels parviennent à une grande taille et fournissent une chair très-estimée.

Ces poissons appartiennent à des genres différens. L'un d'eux me paroît être voisin des *centropomes* ou des *perches*. Voyez ces mots. (H. C.)

PIRATINER DE GUIANE (*Bot.*); *Piratinera guianensis*, Aubl., Guian., 2, pag. 888, tab. 340, fig. 1. Cet arbre, décrit par Aublet, qui forme un genre particulier, dont on ne peut assigner avec certitude ni la famille, ni la classe, n'étant encore que médiocrement connu, présente néanmoins pour caractère essentiel : Un style glabre, filiforme ; une gousse pédicellée, linéaire, à quatre ailes membraneuses ; les semences ovales, comprimées. Caractère, présenté par M. De Candolle, mais peu conforme à celui d'Aublet.

Cet arbre, d'après Aublet, s'élève à plus de cinquante pieds sur trois pieds de diamètre. Son écorce est lisse, grisâtre, et, pour peu qu'on l'entame, elle répand un suc laiteux. Son bois est dur, blanc et compacte ; celui du centre, d'environ cinq pouces de diamètre, est d'un rouge foncé, moucheté de

noir, d'où lui vient son nom de *bois de lettres*. Les branches sont nombreuses, celles du centre perpendiculaires, les autres horizontales, très-ramifiées; les feuilles alternes, fermes, presque sessiles, ovales, terminées par une pointe mousse, vertes en dessus, blanchâtres en dessous, munies à leur base de deux petites stipules aiguës. Les plus grandes feuilles ont deux pouces de longueur sur neuf lignes de largeur.

De l'aisselle des feuilles sortent un ou deux boutons, portés chacun sur un pédoncule grêle, long d'un pouce. Ce bouton est très-singulier : il est conique à sa base, arrondi et convexe à son sommet, chargé d'un nombre considérable de petits corps en forme de champignons. Ces petits corps ont un pivot qui s'emboîte dans une cavité en dessus; ils sont jaunes, convexes, bordés d'une moulure à leur contour, un peu concaves et verdâtres en dessous. Lorsque, dans la maturité, ces petits corps sont tombés, on voit subsister la cavité qu'ils remplissoient : le bouton alors est jaune, et si on le coupe en travers, on aperçoit une grande quantité de loges dans chacune desquelles est une semence fort petite. Aublet n'a pu s'assurer si cet arbre étoit monoïque ou dioïque. Il croit dans les forêts à Cayenne : on le trouve en fruits dans le mois de Janvier. Les Créoles le nomment *bois de lettres*. Les Galibis emploient le bois intérieur de l'arbre pour faire des arcs, et des assommoirs appelés *boutons*; les Créoles en font des cannes, et les Nègres des pilons.

Aublet signale une variété de cette plante, appelée *bois de lettres blanc*. C'est un arbre de moyenne grandeur, qui a les feuilles plus longues et plus étroites. Son bois est blanc dans l'intérieur, dur et compact. Les Nègres font des bâtons avec les branches les plus droites, après les avoir dépouillées de leur écorce; ensuite ils les noircissent avec la suie qui s'attache sous les marmites de fer ou sous la plaque à cuire le manioc. Cette suie, mêlée avec le suif qu'on tire d'une espèce d'*inga*, appelée *bourgoni*, forme une teinture qui pénètre le bois : elle est de durée, et quand le bois est poli, il imite le plus bel ébène noir. Cette variété est très-commune à Cayenne et à la Grande-Terre, dans les lieux défrichés. (Poir.)

PIRAUMBU. (*Ichthyol.*) Marcgrave, Rai et Pison ont

parlé, sous ce nom, d'un poisson des rivières du Brésil, de la taille et de la figure de la carpe. Sa chair, disent ces auteurs, est excellente à manger, et l'on fait de bonne ichthyocolle avec ses parties membraneuses. (H. C.)

PIRAVÈNE. (*Ichthyol.*) Thevet a parlé sous ce nom d'un poisson volant des mers de l'Amérique. Sa description est trop vague pour qu'on puisse en tirer partie sous le rapport de la classification. (H. C.)

PIRAVERA. (*Ornith.*) Sonnini, dans le tome 38 de son édition du Buffon, pag. 82, a ainsi abrégé le nom d'*ouyrouassou piravera*, donné, dans la province du Para, Guiane portugaise, à un aigle pêcheur, dont il est aussi question aux pages 47 et 54 du même volume, et au tome I.<sup>er</sup> p. 370, de ce Dictionnaire. (CH. D.)

PIRAYA. (*Ichthyol.*) Un des noms de pays du SERRASALME. Voyez ce mot. (H. C.)

PIRAZE, *Pirazus*. (*Conchyl.*) Denys de Montfort (*Conch. syst.*, t. 11, page 459) établit sous ce nom un genre parmi les cérites des conchyologistes modernes, pour les espèces dont le canal est droit, court, s'oblitérant successivement, et le bord droit, dilaté plus ou moins avec l'âge. Le type de ce genre est la cérite ébène, *C. ebeninum* de Bruguières, vulgairement la cuiller d'ébène, que Denys de Montfort nomme le P. BAUDIN, *P. Baudini*, provenant de la Nouvelle-Hollande. Il y rapporte aussi la *C. CUILLER*, *C. palustre*, qui s'en rapproche en effet. Ce genre n'a pas été adopté; il se rapproche de celui que M. Brongniart a nommé Potamide. (DE B.)

PIRÉ. (*Ornith.*) Suivant d'Azara, Voyage dans l'Amérique méridionale, tome 3, page 207, de la traduction française, les habitans du Paraguay donnent ce nom, qui signifie *pieds puans*, aux grives, parce qu'elles vivent de vers et d'insectes qu'elles cherchent à terre, en fouillant les crotins et les bouses de vaches. (CH. D.)

PIREL. (*Conchyl.*) Adanson (Sénégal, page 227, pl. 17). décrit sous ce nom une coquille, que Gmelin a nommée *tellina cancellata*. (DE B.)

PIRELA. (*Bot.*) Le lichen *rangiferinus* est ainsi nommé aux environs de Montpellier, selon Gouan. (J.)

**PIRÈNE**, *Pirena*. (*Conchyl.*) Genre de coquilles, établi par M. de Lamarck pour un petit nombre d'espèces intermédiaires, pour ainsi dire, aux cérîtes et aux mélanopsides, et que l'on peut caractériser ainsi : Coquille turriculée, à sommet rongé; ouverture très-petite, ovale, plus longue que large, avec un très-petit canal oblique, fortement échancré en avant et un sinus en arrière; bord droit, tranchant; bord columellaire, calleux et se recourbant pour joindre l'échancrure; un opercule corné.

Des quatre espèces que M. de Lamarck distingue dans ce genre, trois proviennent des eaux douces des pays chauds de l'ancien continent.

La P. **TÉRÉBRALE** : *P. terebralis*, de Lamk., *Anim. sans vert.*, t. 6, part. 2, page 169; *Strombus ater*, Linn., Gmel., page 3521, n.° 39; *Cerithium atrum*, Brug., *Enc. méth.*, n.° 18; Chemn., *Conch.*, 9, t. 137, fig. 1225. Coquille grande (trois pouces), presque subulée, à tours de spire nombreux (quatorze), plats ou rubanés, lisses, si ce n'est sur le dernier qui est strié. Couleur toute noire en dehors; l'ouverture blanche, bordée de brun.

Des eaux douces des grandes Indes et des Moluques. M. Lesson m'en a donné un individu provenant de la Nouvelle-Guinée.

La P. **ÉPINEUSE** : *P. spinosa*, de Lamk., *loc. cit.*, n.° 2; *P. madagascariensis*, *Enc. méth.*, pl. 458, fig. 2, a, b. Coquille turriculée, épaisse; tours de spire hérissés de tubercules épineux à leur partie supérieure, le dernier ventru avec des stries concentriques légèrement tuberculeuses à sa base. Couleur générale noire, roussâtre au sommet; ouverture blanche, bordée de fauve.

Des rivières de Madagascar.

La P. **MURIQUÉE** : *P. aurita*, de Lamk., *loc. cit.*, n.° 2; *Strombus auritus*, Linn., Gmel., page 3522, n.° 43; Chemn., *Conch.*, 9, t. 156, fig. 1265 — 1266. Coquille turriculée, muriquée; tours de spire hérissés dans leur milieu d'une série de tubercules comprimés, obtus, demi-ouverts. Couleur roussâtre, quelquefois avec une bande décurrente blanche le long de la suture; ouverture blanche.

Des rivières d'Afrique.



La *P. GRANULEUSE*; *P. granulosa*, de Lamk., *loc. cit.*, n.° 4. Coquille turriculée, côtelée; tours de spire convexes, avec des tubercules allongés, formant des côtes longitudinales, onduées, granuleuses, coupées par des stries transverses. Couleur rousse en dehors; blanche en dedans.

Patrie inconnue. (DE B.)

PIRGITIS. (*Ornith.*) Nom indiqué par Belon, page 315, comme désignant, suivant Galien, une espèce de pigeon. (CH. D.)

PIRGO. (*Foss.*) Coquille sphéroïdale, régulière, formée de deux valves ou pièces presque séparables, égales, se joignant dans toute leur circonférence, si ce n'est d'un côté, où est une ouverture étroite, transversale. Tels sont les caractères d'une petite coquille qui n'a qu'une ligne de diamètre, et que j'ai reçue d'Italie, sans que je sois assuré si elle est fossile ou non.

PIRGO LISSE; *Pirgo lævis*, Def. Ce petit corps est à peine de la grosseur d'un grain de millet. Il est blanc, lisse, uniloculaire. L'ouverture occupe environ le tiers de sa circonférence, et les deux autres tiers sont garnis d'un petit bord saillant. (D. F.)

PIRGOPOLE. (*Conchyl.*) Genre établi par Denys de Montfort (*Conchyl. syst.*, t. 1, page 395) pour un corps organisé fossile, et qu'il caractérise d'après la place qu'il lui assigne parmi les polythalamés, mais qui ne paroît réellement qu'une sorte de bélemnite un peu comprimée de chaque côté; elle pourroit bien même n'être qu'une espèce que j'ai nommée *B. aiguë*, et qui, en effet, souvent est ainsi comprimée par accident. Denys de Montfort dit cependant que son *P.* de la Meuse, *P. mosæ*, se trouve en grande quantité dans l'intérieur de la montagne de Maëstricht, tandis que la bélemnite aiguë est du lias du Calvados. (DE B.)

PIRGOPOLE. (*Foss.*) C'est le fossile auquel nous avons donné le nom d'Entale dans le tome XIV de ce Dictionnaire. Si nous avons reconnu ce genre dans la Conchyliologie systématique avant la publication de cet article, nous nous serions fait un devoir de conserver le nom générique que lui avoit donné Denys de Montfort. (D. F.)

PIRIGARE; *Pirigara*. (*Bot.*) Genre de plantes dicotylé-

donés, à fleurs complètes, polypétalées, de la famille des *myrtées*, de la *monadelphie polyandrie* de Linnæus, offrant pour caractère essentiel : un calice persistant, à quatre ou six lobes; deux écailles à sa base; quatre ou six pétales un peu connivens à leur base; un grand nombre d'étamines; les filamens attachés sur un tube court, campaniforme; les anthères droites, petites, oblongues; un ovaire inférieur; un style court, persistant; une capsule coriace, en forme de pomme, ombiliquée au sommet, à quatre ou sept loges, renfermant chacune six ou sept grosses semences attachées à un réceptacle central par un filet épais contourné.

PIRIGARÉ A QUATRE PÉTALES : *Pirigara tetrapetala*, Aubl., Guian., 1, page 487, tab. 192; *Gustavia augusta*, Linn., Suppl., 513. Très-bel arbre, d'une grandeur médiocre qui s'élève à la hauteur de vingt-cinq ou trente pieds, sur un tronc de trois à quatre pouces de diamètre, revêtu d'une écorce grisâtre. Le bois est blanc, souple et pliant. Les feuilles sont alternes, rapprochées, presque sessiles, vertes, ovales, oblongues, acuminées, très-lisses, rétrécies à leur base, longues d'un pied et plus, à dentelures peu profondes. Les fleurs sont terminales, au nombre de cinq à six, portées sur des pédoncules courts, presque ligneux, garnis de quelques bractées en écailles. Ces fleurs sont grandes, très-belles, de couleur blanche, d'environ quatre pouces de diamètre : elles répandent une odeur qui approche de celle du lis. Leur calice est en forme d'entonnoir, divisé à son bord en quatre lobes arrondis, épais, concaves; la corolle composée de quatre pétales ondulés, concaves, rougeâtres au sommet, attachés entre les divisions du calice; les anthères ont deux lobes; le style est court et jaunâtre; le stigmate épais, à quatre lobes anguleux. Le fruit est une capsule sèche, roussâtre, de la grosseur et de la forme d'une pomme, divisée en quatre ou six loges, marquée à son sommet d'un très-grand ombilic. Les semences sont au nombre de cinq à six dans chaque loge, ovales, de la grosseur d'une pistache, irrégulières, attachées à un placenta central par un gros cordon ombilical, tortueux. Cet arbre est nommé *bois puant* par les habitans de Cayenne, à cause de l'odeur infecte qu'il conserve, même long-temps après qu'il a été coupé, et qui devient plus ou

moins forte à mesure qu'il a été rapé ou mouillé. Il est appelé *pirigara mépé* et *caripa*, par les Galibis; on l'emploie dans le pays pour faire des cerceaux. Il croît dans l'île de Cayenne, et même dans la Terre ferme, particulièrement sur la montagne de Courou. Il fleurit et fructifie au commencement de l'automne.

PIRIGARE A SIX PÉTALES : *Pirigara hexapetala*, Aubl. § Guian., 1, pag. 490, tab. 193; Lamck., *Ill. gen.*, tab. 592; *Gustavia fastuosa*, Willd., *Spec.*, 13, pag. 847. Cet arbre diffère du précédent par le nombre de ses pétales, par les divisions de son calice lancéolées, aiguës, et non en lobes arrondis. Il s'élève à la hauteur de vingt-cinq pieds, sur un pied et demi de diamètre. Son écorce est épaisse, raboteuse; son bois dur et jaunâtre; les feuilles sont alternes, presque sessiles, ovales, oblongues, vertes, crénelées à leurs bords, rétrécies en pétiole à leur base, longues de cinq à six pouces, sur deux et demi de large. Les fleurs sont solitaires, axillaires, terminales : elles ont le pédoncule épais, long d'un pouce, muni de deux écailles opposées; le calice campanulé, à six divisions étroites, lancéolées, aiguës; la corolle composée de six pétales charnus, ovales, obtus, blanchâtres, sinués ou frangés à leurs bords; les étamines rangées circulairement sur un tube court autour de l'ovaire; les anthères à deux lobes; le style presque nul; le stigmate épais, à quatre angles, aigu au sommet, persistant sur le fruit. La capsule est grisâtre, globuleuse, à six ou sept côtes peu marquées, divisée en six ou sept loges, contenant chacune autant de semences ovales; difformes, semblables à celles de l'espèce précédente. Cet arbre est également nommé *pirigara mépé*, par les Galibis; il fleurit et fructifie vers le milieu de l'automne. On le trouve à Cayenne, dans les grandes forêts qui s'étendent jusqu'à la rivière de Sinémari, à quarante lieues de son embouchure. Le bois de cet arbre, coupé, scié ou rapé, exhale une odeur cadavéreuse. (POIR.)

PIRIJAO ou PIHIGUAO. (*Bot.*) M. de Humboldt a vu sur les bords de l'Orénoque, près Saint-Balthasar, un palmier de ce nom à tige couverte de piquans, à feuilles pennées, membraneuses et ondulées, dont chaque régime porte cinquante à quatre-vingts fruits, de la forme d'une pomme,

d'abord jaunes, puis rougeâtres, dont la noix avorte souvent. Le brou est un aliment recherché, qui exige une cuisson. M. de Humboldt soupçonne que c'est un nouveau genre, et M. Martius, dans son *Prodromus palmarum*, le rapporte à son *guilielma*. (J.)

**PIRIMÈLE**, *Pirimela*. (Crust.) Genre de crustacés décapodes brachyures, fondé par M. Leach, et décrit à l'article MALACOSTRACÉS, tome XXVIII, page 229 de ce Dictionnaire. (DESM.)

**PIRIPEA**. (Bot.) Genre d'Aublet, qui doit être réuni au *buchnera* de Linné. Voyez BUCNÈRE. (POIR.)

**PIRIPHORUM**. (Bot.) Nom sous lequel Necker désigne le poirier. (J.)

**PIRIPU**. (Bot.) Nom malabare, cité par Rhéede, du *delima sarmentosâ* de Linnæus. (J.)

**PIRIQUETA**. (Bot.) Genre d'Aublet réuni au TURNERA. Voyez ce mot. (POIR.)

**PIRIRIGUA**. (Ornith.) Oiseau du Paraguay, que d'Azara nomme aussi *piririta*, et sur lequel on trouvera des détails dans le Supplément du tome II de ce Dictionnaire, sous le mot ANI, pag. 55. (CH. D.)

**PIRIRI-MABÉ**. (Bot.) Nom galibi du *mabea piriri* d'Aublet, genre d'Euphorbiacée : c'est le bois à catunet. (J.)

**PIRITU**. (Bot.) Nom d'un palmier qui croît dans les bois voisins de l'Orénoque et sur les bords du Sinu, dont la tige est grêle et épineuse, et les feuilles pennées. M. de Humboldt, qui le cite, soupçonne qu'il peut appartenir au genre *Aiphanes*. (J.)

**PIROGUE**. (Conchyl.) Nom marchand d'une belle espèce d'huitre, *ostrea virginica*. (DE B.)

**PIROLL**. (Ornith.) M. Temminck, dans l'analyse de son système, page LIII du 1.<sup>er</sup> volume de la 2.<sup>e</sup> édition du Manuel d'ornithologie, donne, d'après Kuhl, ce nom, en latin tiré du grec *ptilonorhynchus*, à un genre d'oiseaux caractérisé par un bec dur, court, robuste, déprimé à la base, dont la pointe est échancrée, et dont la mandibule inférieure est renflée dans le milieu; des narines latérales, rondes et cachées par les plumes arrondies de la base du bec; des pieds forts; le tarse plus long que le doigt du milieu, qui est uni au doigt

extérieur jusqu'à la première articulation; les doigts latéraux inégaux; l'ongle postérieur fort et courbé; des ailes médiocres, dont les trois premières rémiges sont étagées, et les quatrième et cinquième les plus longues.

M. Temminck observe que le bec de ces oiseaux de l'Océanique ressemble beaucoup à celui des échenilleurs; mais qu'il existe des différences dans les narines, dans les pieds, dans les plumes de la base du bec et dans tout le plumage. Le même auteur annonce qu'on en connoît deux espèces nouvellement découvertes. Chez la première le mâle est d'un violet brillant, et la femelle olivâtre; chez la seconde les deux sexes sont d'un vert clair très-pur. (CH. D.)

PIROLLE. (*Bot.*) C'est la trientale d'Europe. (L. D.)

PIROUOT. (*Ornith.*) Un des noms vulgaires de l'alouette de bois ou cujelier, *alauda arborea*, Linn. (CH. D.)

PIRU-DUKKA. (*Bot.*) Nom brame de l'*ulinja* du Malabar, qui est un corinde, *cardiospermum*, dans la famille des sapindées. (J.)

PISA. (*Crust.*) Genre de crustacés décapodes brachyures de M. Leach, décrit dans l'article MALACOSTRACÉS de ce Dictionnaire, tome XXVIII, page 260. (DESM.)

PISANG. (*Bot.*) Voyez PISSANG. (J.)

PISAURA. (*Bot.*) Ce nom a été substitué par Bonato à celui de *lopezia*, le plus généralement connu, donné par Cavanilles à un genre voisin du *Circæa*, dans les onagriares, dont nous avons rectifié la description dans les Annales du Muséum d'histoire naturelle, vol. 3, page 217. Voyez LOPEZE. (J.)

PISCATOR REGIS. (*Ornith.*) L'oiseau désigné sous ce nom est le martin-pêcheur commun, *alcedo ispida*, Linn. (CH. D.)

PISCHIK. (*Ornith.*) Voyez DIKAIA-PIKALIZA. (CH. D.)

PISCIA CANE. (*Bot.*) Les Florentins donnent ce nom à plusieurs espèces de champignons du genre *Agaricus*, qui, pour la plupart croissent sur le fumier. (LEM.)

PISCICOLE, *Piscicola*. (*Entomoz.*) Subdivision générique, établie par M. de Blainville pour une espèce de sangsue, qui a ses deux extrémités presque également dilatées; la bouche sans dents et deux paires d'yeux: c'est l'*hirudo geometra* de

Linn., Gmel., fig. dans l'Enc., pl. 51, fig. 12 — 19. M. Oken avoit aussi proposé ce genre dans son Manuel de zoologie, sous le nom allemand d'*ihl*. Voyez SANGSUE, où nous exposerons le système des espèces qui composent cette famille. (DE B.)

**PISCIDIA.** (*Bot.*) **BOISIVRANT**, Encycl. Genre de plantes dicotylédones, à fleurs complètes, papilionacées, de la famille des *légumineuses*, de la *diadelphie décandrie* de Linnæus, offrant pour caractère essentiel : un calice à cinq dents, presque à deux lèvres; une corolle papilionacée; l'étendard orbiculaire, échancré, à peine de la longueur des ailes, plus long que la carène; dix étamines diadelphes; un ovaire supérieur, pédicellé; le style subulé, ascendant; une gousse linéaire, oblongue, pédicellée, uniloculaire, indéhiscente, polysperme.

**PISCIDIA ÉRYTHRAÏNE** : *Piscidia erythrina*, Linn., *Spec.*; Jacq., *Amer.*, 209; Lamck., *Ill. gen.*, tab. 605; Kunth, in Humb. et Bonpl., *Nov. gen.*, vol. 6, pag. 382. Bel et grand arbre de l'Amérique, remarquable par ses fleurs en grappes, mais dont le port est souvent peu agréable par la chute des feuilles, et une sorte de désordre dans ses rameaux, qui sont glabres, cylindriques, cannelés, anguleux, de couleur brune, garnis de feuilles alternes, ailées, avec une impaire; les folioles ovales, aiguës, très-entières. Les fleurs paroissent avant les feuilles; elles sont disposées en grappes rameuses, paniculées, solitaires, terminales, pendantes, longues de cinq pouces; les ramifications éparses, presque opposées, blanches, et tomenteuses tant sur les pédoncules que sur le calice coloré en rose, à cinq dents arrondies, presque égales; les trois inférieures un peu aiguës; la corolle est blanche, papilionacée; le fruit est une gousse pendante, étroite, comprimée, relevée en bosse à l'endroit des semences, munie de deux ailes de chaque côté, longue de deux pouces et plus. Les semences sont oblongues, en forme de rein, très-lisses, comprimées, de couleur brune. Cette plante croit à la Jamaïque et aux Antilles. Ses rameaux et ses feuilles écrasés et jetés dans l'eau, ont la propriété d'enivrer les poissons, au point qu'ils surnagent et peuvent être pris avec la main.

**PISCIDIA DE CARTHAGÈNE:** *Piscidia carthagenensis*, Linn., *Spec.*; Jacq., *Amer.*, 210; Pluken., *Almag.*, tab. 214, fig. 4. Cet arbre, au rapport de Jacquin, a le port de celui qui précède, mais il est une fois plus grand dans toutes ses parties. Peut-être n'en est-il qu'une variété. Les feuilles sont également ailées avec une impaire, mais leurs folioles sont ovales, obtuses, un peu plus larges vers leur sommet. Cette plante croit dans les bois maritimes des environs de Carthagène.

M. Kunth pense qu'il faut exclure de ce genre le *piscidia punicea* de Cavanilles, *Icon. rar.*, 4, tab. 316, qui est un *æschinomepe* dans Ortéga, *Decad.*, 3, et le *piscidia longifolia* de Willdenow, qui est dans Cavanilles un *æschinomepe*, *Icon. rar.*, 4, tab. 315. (POIR.)

**PISCIPULA.** (Bot.) Ce genre de Læssing est le même que l'*Ichthyomethya* de Boerhaave, maintenant *Piscidia* de Linnæus. Ces divers noms tirent leur origine de la propriété qu'a le feuillage de cet arbre, jeté dans l'eau, d'enivrer le poisson, alors surnageant et facile à prendre. C'est aussi le *botor* de Rumph et d'Adanson. (J.)

**PISCIVUM VIBRATRIX.** (Ornith.) L'oiseau auquel on a donné cette dénomination et celle d'*avis piscivum vibratrix*, est le martin-pêcheur huppé du Mexique, *ispida mexicana cristata*, Briss.; *achalactli* de Nieremberg, Jonston, etc. (C. D.)

**PISCIVORE.** (Erpétol.) Nom spécifique d'un serpent du genre SCYTALE. Voyez ce mot. (H. C.)

**PISCIVORES.** (Zool.) Ce nom, qui équivaut à celui d'ichthyophages, est employé pour désigner les animaux qui se nourrissent de poissons. (DESJ.)

**PISCOBO.** (Bot.) Nom brame d'une plante graminée, qui est le *nain-canna* du Malabar, laquelle a le port d'une canne à sucre, et donne un suc regardé comme calmant, employé, soit à l'intérieur, soit en friction, sur les pieds et les mains pour faire cesser les spasmes. (J.)

**PISCOL.** (Bot.) Aux environs de Quito ce nom est donné à deux espèces de cierge ou cacte, *Caotus lanatus*, *C. chlorocarpus*; cités dans la Flore équinoxiale. Une troisième, *C. sepium*, de la même Flore, existante au pied du Chimborasso, dans la vallée de Riobamba, est nommée *pitahaya*. Dans les

dessins faits par Joseph de Jussieu, au Pérou, on trouve, sous le nom de *pitaitaita*, une quatrième espèce, qui se rapporte au *cactus parasiticus* de Linnæus ou au *rhipsulis* de Gærtner, qui appartient à la même famille. Jacquin a aussi un *cactus pitajaya*, qui croît aux environs de Carthagène, en Amérique. (J.)

PISCZUCHA. (Mamm.) Les Russes nomment ainsi le lagomys ogotone. (F. C.)

PISHAMIN. (Bot.) On nomme ainsi, dans la Virginie, un plaqueminer, *diospyros virginiana*. (J.)

PISITOÉ, *Pisitoa*. (Crust.) Genre de crustacés de l'ordre des isopodes, créé par M. Rafinesque, et dont nous avons fait mention à l'article MALACOSTRACÉS, t. XXVIII, p. 361. (DESM.)

PISOA. (Ichthyol.) Nom nicéen de la raie oxyrhynque. Voyez RAIE. (H. C.)

PISOCARPIUM. (Bot.) Voyez POLYSACCUM. (LEM.)

PISOLITHE. (Min.) Nom donné en général à toutes les pierres sphéroïdales de la grosseur d'un pois ou environ, mais qu'on est d'usage de restreindre à la variété du calcaire concrétionné, qui, avec cette forme et cette grosseur, a une structure concrétionnée distincte. Des couches concentriques à un corps étranger, servant de noyau, s'y voient clairement et caractérisent les pisolithes calcaires (voyez CHAUX CARBONATÉE, tome VIII, page 279). Il est vrai, comme l'observe Patrin, qu'il y a beaucoup d'autres minéraux qui affectent cette forme. Le minéral de fer hydraté est un de ceux qui l'offrent le plus communément; on l'observe dans la pâte cendrée et friable de quelques péperines. Celle qui recouvre la ville de Pompeia renferme dans plusieurs parties des pisolithes très-distinctes de cette classe; mais elles sont compactes, c'est-à-dire qu'elles ne montrent aucun indice de structure par couches concentriques. Il y a aussi des pisolithes de grès jaunâtre aux environs de Nantes, de manganèse terreux près d'Alais. (B.)

PISOLITHUS. (Bot.) Voyez POLYSACCUM. (LEM.)

PISON. (Entom.) On trouve ce nom indiqué par M. Latreille comme celui d'un genre d'insectes hyménoptères voisins des trypoxylons, dont ils diffèrent par la brièveté du pédicule



de leur abdomen. Le même auteur en avoit fait d'abord le genre *Trachybule*: C'est l'*Palyson ater* de Spinola. (C. D.)

PISONE, *Pisonia*. (Bot.) Genre de plantes dicotylédones, à fleurs incomplètes, de la famille des *nyctaginées*, de la *polygamie dioécie* de Linnæus, offrant pour caractère essentiel : des fleurs hermaphrodites, souvent polygames, composées d'une corolle persistante, plissée, campanulée, quelquefois munie à sa base de deux ou cinq écailles ; point de calice ; six étamines, quelquefois huit ou dix ; un ovaire supérieur ; un style ; le stigmate quelquefois bifide. Une semence renfermée dans le tube agrandi et pentagone de la corolle, formant une sorte de capsule indéhiscente, souvent hérissée de tubercules sur les angles.

Ce genre renferme des arbrisseaux à feuilles opposées ou alternes. Les fleurs, peu élégantes, sont disposées en corymbes ou en grappes, munies de très-petites bractées. Plumier a, le premier, établi le genre *Pisonia*, qu'il a consacré à la mémoire du savant Guillaume Pison, docteur en médecine, qui a décrit plusieurs plantes du Brésil, et autres productions de ces contrées.

PISONE ÉPINEUSE : *Pisonia aculeata*, Linn., *Spec.* ; Lamk., *Ill. gen.*, tab. 851 ; Gærtn., *De fruct.*, tab. 76 ; Plum., *Amer. icon.*, 227, fig. 1 ; vulgairement *fringeo*, dans les Indes. Arbrisseau de douze à vingt pieds de haut, dont la tige est de la grosseur du bras, couverte d'une écorce lisse, d'un brun foncé, divisée en rameaux presque opposés, garnis de feuilles simples, fermées, pétiolées, ovales, presque opposées, acuminées, longues d'un pouce et demi sur trois ou quatre lignes de large ; la base des jeunes rameaux et des pétioles est armée de deux épines courtes, aiguës, un peu recourbées. Les fleurs sont d'un jaune herbacé, disposées en grappes latérales, soutenues par des pédoncules dont les ramifications sont divariquées, dichotomes ; chaque fleur, munie à la base de la corolle de cinq petites écailles presque imbriquées, aiguës, à la corolle partagée à son limbe en cinq découpures courtes, ovales, aiguës, très-ouvertes, renfermant six étamines. Le fruit est une capsule indéhiscente, oblongue, anguleuse, hérissée sur ses angles d'aspérités glutineuses ; les semences sont lisses, ovales, oblongues. Cette plante croît à la

Jamaïque, au Brésil, etc. Elle y est fort incommode par ses épines courtes et crochues qui s'attachent aux habits, et par ses fruits glutineux qui se collent à tout ce qui les touche. Les ailes des oiseaux en sont quelquefois si chargées, qu'ils ne peuvent voler que difficilement et qu'on les prend presque à la main.

**PISONE HÉRISSÉE; *Pisonia hirtella*, Kunth in Humb. et Bonpl., *Nouv. gen.*, vol. 2, pag. 217.** Arbrisseau d'environ six pieds, hérissé sur ses rameaux, garni de feuilles opposées en croix, pétiolées, ovales, médiocrement acuminées, membraneuses, arrondies à leur base, entières, parsemées de poils courts, ciliées à leurs bords, d'un vert noirâtre en dessus, plus pâles en dessous, longues de deux pouces. Les fleurs sont odorantes, pédicellées, presque en tête, disposées en ombelles latérales, pédonculées; les pédoncules hérissés, munis d'un involucre à plusieurs folioles linéaires, lancéolées, rabattues, hérissées, de la longueur des pédicelles; la corolle blanche, verdâtre à sa base, rude et glanduleuse à sa moitié inférieure; les découpures obtuses. L'ovaire est glabre, linéaire, oblong. Cette plante croît dans le Mexique, aux lieux tempérés.

**PISONE A FRUITS ÉCARLATES; *Pisonia coccinea*, Swartz, *Flor. Ind. occid.*, 2, pag. 645.** Arbuste dont la tige se divise en rameaux étalés, flexueux, garnis de feuilles pétiolées, éparses ou opposées, ovales-lancéolées, aiguës, rétrécies à leur base, glabres, d'un vert sombre. Les fleurs sont petites, d'un blanc sale, inclinées, réunies de deux à six sur des pédoncules filiformes, quelquefois géminés; chaque fleur, munie à sa base de deux ou trois petites folioles linéaires, aiguës, à la corolle presque campanulée, à cinq dents égales, tronquées; de sept à dix étamines; l'ovaire oblong, auquel succède un fruit capsulaire, subéreux, à dix stries, imitant une baie oblongue, de couleur écarlate. Cette plante croît parmi les buissons, dans la Nouvelle-Espagne.

**PISONE A FEUILLES OBTUSES: *Pisonia obtusata*, Jacq.: *Hort. Schæubr.*, 3, tab. 314; Swartz, *loc. cit.*, pag. 1960.** Arbrisseau d'environ sept pieds, dont la tige est un peu rude, cylindrique, d'un brun cendré, dépourvue d'épines; les rameaux sont un peu pendans; les feuilles opposées, médiocrement pé-

tiolées, oblongues, presque ovales, coriaces, entières, luisantes, obtuses, longues de deux ou trois pouces, larges au plus de deux; les pédoncules terminaux, presque paniculés, plus courts que les feuilles, chargés de fleurs sessiles, presque fasciculées, quelques-unes un peu pédicellées, ayant la corolle verdâtre, hérissée, accompagnée quelquefois d'une ou deux petites bractées; six filamens très-courts, dilatés à leur base; l'ovaire ovale, à trois sillons; le stigmate en pinceau; le fruit pulpeux et monosperme. Cette plante croît en Amérique, dans l'île de la Providence.

PISONE A FEUILLES EN CŒUR; *Pisonia subcordata*, Swartz, *loc. cit.*, pag. 641. Arbre chargé de branches lisses, fragiles, divisé en rameaux opposés, étalés. Les feuilles sont pétiolées, opposées, en cœur, un peu arrondies, glabres, entières. Les fleurs, disposées en une cime terminale et axillaire, sont verdâtres, petites et nombreuses : elles ont le tube de la corolle court; le limbe plissé, à cinq découpures droites, aiguës; environ sept étamines plus longues que la corolle. L'ovaire est oblong, entouré à sa base d'un anneau sur lequel sont insérés les filamens des étamines. Le style est incliné; le stigmate en forme de pinceau. Le fruit est un drupe sec, presque en massue, à cinq angles, long d'un demi-pouce, tuberculé vers son sommet. Cette plante croît en Amérique, à l'île Saint-Christophe. Son bois est d'une médiocre valeur.

PISONE PUBESCENTE; *Pisonia pubescens*, Kunth, *in Humb. et Bonpl., loc. cit.*, pag. 218. Arbre de vingt pieds et plus; les rameaux sont glabres, cylindriques, cendrés, bruns et pubescens dans leur jeunesse. Les feuilles sont opposées, pétiolées, membraneuses, ovales, oblongues, aiguës, rétrécies à leur base, vertes et légèrement pubescentes en dessus, brunes et cotonneuses en dessous, longues d'un pouce et demi et plus. Les fleurs sont pédicellées, disposées en corymbes latéraux, pédonculés, une fois plus courts que les feuilles; les pédoncules et leurs ramifications pubescens. Chaque flore a la corolle glabre, verdâtre, infundibuliforme; cinq dents à son limbe, muni à sa base de trois bractées fort petites, ovales, pubescentes; huit étamines inégales, une fois plus longues que la corolle. Cette plante croît en Amérique, sur les rives ombragées du fleuve Apurès.

**PISONE À FEUILLES D'EUCALYPTE**; *Pisonia eucalyptifolia*, Kunth; *loc. cit.*, vol. 7, pag. 179. Ses rameaux sont glabres, un peu flexueux, de couleur cendrée; les feuilles alternes, pétiolées, oblongues, acuminées, courantes sur leur pétiole, un peu courbées en faucille, glabres, entières, longues de quatre à cinq pouces et plus, larges presque de deux; les pétioles canaliculés. Les fleurs sont sessiles, longues de deux lignes, disposées en corymbes solitaires, ramifiés, hérissés, garnis de petites bractées. La corolle est glabre, en entonnoir, divisée à son limbe en cinq lobes très-étalés, égaux, acuminés; les bractées qui l'accompagnent sont petites, oblongues, hérissées de poils rougeâtres; les filamens glabres, filiformes, aplatis et réunis à leur base en un petit tube; les anthères arrondies; l'ovaire est sessile, oblong, lancéolé; le style saillant; le stigmate presque en tête, à plusieurs divisions. Cette plante croit dans l'Amérique, entre les tropiques.

**PISONE NOIRÂTRE**: *Pisonia nigricans*, Swartz; *Flor. Ind. occid.*, pag. 643; *Pisonia inermis*, Linn., *Spec.* Cette espèce s'élève jusqu'à la hauteur de douze à vingt pieds, sur une tige d'environ cinq pouces de diamètre. Ses rameaux sont touffus, garnis de feuilles ovales, oblongues, acuminées. Les fleurs sont légèrement odorantes, disposées en grappes. La corolle est tubulée; le limbe très-ouvert, terminé par cinq petites dents. Le fruit est une baie molle, oblongue, obtuse, qui devient noirâtre, et contient une pulpe blanche dans laquelle se trouve une semence oblongue. Cette plante croit au milieu des forêts, dans l'Amérique méridionale. (POIR.)

PISQUET. (*Ichthyol.*) Voyez TITRI. (H. C.)

PISSANG. (*Bot.*) Nom malais du bananier, *musa*, cité par Rumph, qui en décrit plusieurs variétés. Forster, dans ses *Plantæ esculentæ insularum Oceani australis*, le nomme *pisang*, et fait mention des mêmes variétés. C'est aussi le *piçan* de Clusius. (J.)

PISSAOULIECH. (*Bot.*) Gouan cite ce nom languedocien d'un narcisse, *narcissus tazetta*. (J.)

PISSASPHALTE. (*Min.*) C'est la même chose que le BROTME MALTHE. Voyez ce mot, tome IV, page 428. (B.)

PISSE-CHIEN. (*Bot.*) Nom donné à l'espèce d'agaric dé-

crite à l'article ŒUFS RAYÉS A L'ENCRE. Michéli désigne par *pisciacani*, qui n'est que la traduction italienne de pisse-chien, plusieurs espèces d'agaric. (LEM.)

PISSE-LAIT. (*Bot.*) On donne ce nom dans l'Anjou à la digitale pourprée. (L. D.)

PISSE-DE-LOUP. (*Bot.*) Synonyme de vessie-de-loup, dans quelques endroits. Voyez LYCOPERDON. (LEM.)

PISSE-SANG. (*Bot.*) Un des noms vulgaires de la fumeterre officinale. (L. D.)

PISSECAN. (*Bot.*) Nom général donné par les Provençaux, suivant Garidel, à toutes les espèces de champignons bonnes à manger. (J.)

PISSELÆON. (*Bot.*) Suivant C. Bauhin, Dioscoride nommoit ainsi la poix liquide qui, à l'aide du feu, coule la première des arbres résineux soumis à la combustion, et que Pline nomme *cedria*. (J.)

PISSENLIT; *Taraxacum*, Juss. (*Bot.*) Genre de plantes dicotylédones, à fleurs composées, de la famille des *chicoracées*, de la *syngénésie polygamie égale* de Linnæus, offrant pour caractère essentiel : Des fleurs à demi-fleurons, toutes hermaphrodites; un calice à deux rangs de folioles, l'extérieur plus court, souvent étalé, en forme de second calice; les demi-fleurons imbriqués; cinq étamines syngénèses; un ovaire inférieur; un style terminé par deux stigmates; le réceptacle nu, ponctué; les semences terminées par une aigrette pédicellée, à poils simples.

Ce genre est un démembrement du *Leontodon* de Linné. Les espèces qui le composent en sont naturellement séparées par leur calice double et réfléchi; par l'aigrette des semences pédicellées, à poils simples; d'après cette réforme et quelques autres, il ne reste, pour le genre *Leontodon*, que les espèces dont l'aigrette est sessile et plumeuse. On a donné à ce genre le nom françois de *pissenlit*, parce que ces plantes, jeunes et tendres, mangées en salade, surtout le soir, excitent les urines pendant la nuit. Le nom latin *taraxacum* indique le même effet, étant tiré du mot grec *ταραξω*, qui trouble, qui remue, effet que produit le pissenlit par sa propriété laxative et rafraîchissante.

J'ai exposé dans un autre ouvrage, les *Leçons de Flore*,

vol. 1, chap. 24, les phénomènes qu'offroit à notre observation le pissenlit pendant tout le temps de sa floraison jusqu'à la maturité des graines, phénomènes qu'on retrouve en partie dans plusieurs autres composées, mais qu'il est plus facile d'observer dans une plante constamment sous nos yeux. Avant la floraison, le calice du pissenlit, sous ses folioles imbriquées et serrées, tient les fleurs à l'abri des variations de l'atmosphère; mais dès que le moment de l'épanouissement est arrivé, ces folioles s'ouvrent, s'écartent, et les corolles étalent au soleil leurs pétales rayonnans. A l'approche de la nuit ou de l'humidité, tout se ferme, et le calice reprend sa première situation; la fécondation s'opère; les corolles se flétrissent et tombent; mais le calice reste. Il a protégé les fleurs; il protégera encore les semences jusqu'à leur parfaite maturité. Celles-ci ne sont que médiocrement attachées au réceptacle; elles le quitteroient à la moindre secousse, si elles n'avoient point d'abri. Le calice se ferme donc de nouveau; mais il ne s'ouvre plus: il reste dans cette position, quel que soit l'état de l'atmosphère, fortement appliqué sur les jeunes semences jusqu'à ce qu'elles soient parfaitement mûres; alors il les quitte, et pour ne pas gêner leur dissémination, il se renverse, et tient toutes ses folioles rabattues sur le pédoncule. Le réceptacle, saillant en dehors, prend une forme convexe, et se montre chargé des semences ornées de leur aigrette, et disposées en une jolie tête globuleuse, d'une telle légèreté, qu'au moindre soufle ces semences voltigent au milieu des airs. Il ne reste plus de cette intéressante fleur que le réceptacle à nu, offrant à l'œil de l'observateur sa surface parsemée de petits alvéoles, dans lesquels les semences étoient insérées par leur base. Maintenant explique, qui le pourra, par les influences atmosphériques, ce jeu admirable des folioles du calice? A la vérité, tant que la plante est en fleurs, celles-ci semblent céder, par leur changement de situation, aux impressions de l'humidité ou de la sécheresse, de la lumière ou de l'obscurité; mais, d'où vient ce même calice, cesse-t-il d'en éprouver l'influence après la fécondation? pourquoi reste-t-il constamment fermé sur les graines? quelle force inconnue le retient dans cette position, quel que soit l'état de l'atmosphère? quelle puissance lui

fait ensuite rabattre toutes ses folioles après la maturité des semences? peut-on méconnoître ici le but de tous ces mouvemens, quoique le mécanisme en soit inexplicable?

**PISSENLIT DENT DE LION** : *Taraxacum dens leonis*, Poir. Enc.; Lamck., *Ill. gen.*, tab. 655; *Leontodon taraxacum*, Linn., *Spec.*; Matth., *Comm.*, 388; Lobel, *Icon.*, 232. Cette plante, si bien connue par la légèreté, l'élégance de ses aigrettes, est répandue partout. Elle n'a point de tige; ses feuilles, toutes radicales, sont glabres, alongées, plus larges vers leur sommet, profondément pinnatifides; les pinnules dentées, un peu courbées en crochet. Les fleurs sont d'un jaune et d'une grandeur très-agréable à la vue, portées au sommet d'une hampe simple, fistuleuse, uniflore, quelquefois je l'ai rencontrée avec deux fleurs. Les semences sont striées, munies de rides transversales à leur partie inférieure. Il existe de cette plante plusieurs variétés dans la forme des feuilles. On les mange en salade, ainsi que les jeunes pousses, dans les premiers jours du printemps; toute la plante passe pour amère, diurétique, apéritive; on en prescrit l'infusion, le suc seul ou mêlé avec d'autres herbes et de la crème de tartre, pour la jaunisse, les obstructions, les maladies de la peau.

**PISSENLIT À FEUILLES LANCÉOLÉES** : *Taraxacum lanceolatum*, Poir., *Encycl.*; *Leontodon palustre*, Smith, *Fl. brit.*; *Leontodon Râii*, Gouan., *Ill.*, 55; *Hedypnois paludosa*, Scop., *Carn.*, 2, pag. 100, tab. 48. Cette espèce, rapprochée par son port de la précédente, en diffère par son calice, dont le rang extérieur des folioles n'est jamais rabattu, mais appliqué sur le rang intérieur. Sa racine est épaisse, charnue, brune en dehors; elle produit un grand nombre de feuilles pétiolées, très-lisses, lancéolées, presque entières, ou légèrement laciniées, quelquefois aussi leurs découpures sont plus profondes, et il est difficile d'assigner les bornes de ces variétés. La hampe est simple, très-lisse, uniflore, terminée par une fleur jaune. Le calice intérieur est composé de folioles droites, égales, lancéolées, aiguës; l'extérieur imbriqué d'écaillés larges, presque en cœur, un peu blanchâtres et membraneux à leurs bords. Les semences sont brunes et alongées. Cette plante croît dans les marais et les prés humides, en France, en Angleterre, en Allemagne, etc.

**PISSENLIT LISSE** : *Taraxacum lævigatum*, Decand., *Hort. mensp.*, et *Fl. franç.*, Suppl., 450 ; *Leontodon lævigatus*, Willd., *Spec.* ; Barrel., *Icon. rar.*, tab. 237. Cette espèce, dit M. De Candolle, tient le milieu entre les deux précédentes, presque toujours plus petite que l'une et l'autre. Ses feuilles sont glabres, minces, pinnatifides, à lobes étroits, aigus, un peu recourbés vers la base de la feuille. La hampe est courte, uniflore ; le rang extérieur des folioles calicinales n'est ni réfléchi, comme dans la première espèce, ni dressé comme dans la seconde, ni composé d'écailles chargées vers le haut d'une corne dorsale, comme dans l'espèce suivante, mais ouvert, à demi-étalé. On trouve souvent des individus qui ont en même temps des feuilles pinnatifides, et d'autres entières, ovales, rétrécies à leur base. Cette plante, qui n'est peut-être qu'une variété de la première, est commune dans les lieux secs, sur le bord des chemins, dans le Languedoc, la Provence, le Roussillon, etc.

**PISSENLIT A FEUILLES OVALES** : *Taraxacum obovatum*, Decand., *loc. cit.* ; *Leontodon obovatus*, Willd., *Spec.*, et *Hort. berol.*, tab. 47 ; J. Bauhin, *Hist.*, 2, pag. 1037, fig. 2. Cette plante, comme le dit M. De Candolle, a le port de la dent-de-lion ; mais ses feuilles forment une rosette peu appliquée sur le sol ; leur couleur est d'un vert plus foncé ; leur forme est ovale, obtuse, rétrécie à la base, entière ou dentée sur les bords. Après la floraison, les feuilles qui poussent sont roncînées ou fortement dentées, un peu dressées, et ressemblent alors beaucoup à certaines variétés de la dent-de-lion ; mais alors même on les distingue toujours à sa forme des calices, dont l'extérieur est étalé, mais non réfléchi, et dont les écailles portent toutes à leur sommet, sur le dos, une corne ou protubérance calleuse bien prononcée. Cette plante croît dans les prés et les lieux cultivés, en Provence, aux environs de Montpellier, de Castelnau, de Seyne, d'Avignon, etc.

**PISSENLIT TARDIF** : *Taraxacum serotinum*, Poir., *Encycl.*, Suppl. ; *Leontodon serotinus*, Waldst. et Kitaib, *Pl. rar. hung.*, 2, pag. 119, tab. 114. Quoique cette plante offre le port du *taraxacum dens leonis*, elle en est suffisamment distinguée par ses hampes, ordinairement glabres, mais quelquefois tomen-



teuses, uniflores; par son calice extérieur, étalé, scarieux; par ses feuilles rudes, blanchâtres, à lobes arrondis, denticulés: celles qui se montrent les premières sont entières; les autres qui viennent plus tard sont rongées ou lobées. Cette plante croît en Tauride et dans la Hongrie. (POIR.)

PISSEUR. (*Malacoz.*) M. Bosc, à cet article dans le Nouveau Dictionnaire d'histoire naturelle, tome 26, p. 514, dit que c'est le nom d'un coquillage du genre Pourpre, qui lance sa liqueur pourprée comme un jet d'eau; mais il faut qu'il y ait ici quelque confusion; car, d'abord, le réservoir de la pourpre, dans aucune espèce de ce genre, n'est pas assez considérable pour pouvoir lancer ainsi un jet de liquide, et ensuite cette liqueur ne passe à la couleur pourpre qu'au bout de plusieurs jours d'exposition à l'air et au soleil. (Voyez POURPRE.) Cette dénomination conviendrait beaucoup mieux aux ascidies. (DE B.)

PISSIDA. (*Bot.*) Adanson établit sous ce nom, dans la famille des champignons, un genre qu'il caractérise ainsi: Écusson hémisphérique ou turbiné, lisse, porté sur une tige centrale d'une substance charnue ou gélatineuse, ayant les graines ovoïdes à la surface supérieure de l'écusson. Il rapporte à ce genre les *fungoidaster*, pl. 82, fig. 2, 3, 4, du *Genera* de Michéli et les *fungoides*, pl. 85, fig. 5 à 15 du même auteur. Ces figures représentent différentes espèces des genres *Helvella*, *Helotium* et même *Peziza*. (LEM.)

PISSITE. (*Min.*) De la Métherie a indiqué par ce nom la variété de silex à laquelle les Allemands appliquent aussi le nom de *pechstein*, qu'Hally nomme quartz résinite et que nous avons désignée sous le nom de SILEX RÉSINITE, Voyez ce mot. (B.)

PISSOGOUS. (*Bot.*) Tournefort dit qu'on nomme ainsi, dans la Provence, la terre-noix, *bunium bulbocastanum*, dont on mange les racines, qui sont tubéreuses. (J.)

PISTACHE. (*Bot.*) C'est le fruit du pistachier. (L. D.)

PISTACHE DE TERRE. (*Bot.*) C'est l'arachide, herbe légumineuse, dont la graine ressemble à une pistache. Voyez ARACHIS. (J.)

PISTACHIER; *Pistacia*, Linn. (*Bot.*) Genre de plantes dicotylédonnes polypétales, de la famille des *térébinthacées*,

Juss., et de la dioécie *pentandrie*, Linn., dont les fleurs sont dioïques et présentent les caractères suivans : Calice très-petit, à cinq divisions courtes dans les fleurs mâles, à trois seulement dans les femelles; corolle nulle. Dans les fleurs mâles, cinq étamines à filamens courts, portant des anthères droites, ovales. Dans les fleurs femelles, un ovaire supérieur, plus grand que le calice, surmonté de trois styles réfléchis, terminés chacun par un stigmate épais, hispide. Le fruit est un drupe sec ou à peine charnu, ovoïde, contenant un noyau osseux, monosperme.

Les pistachiers sont des arbres ou des arbrisseaux résineux, à feuilles alternes, ailées, et qui ont leurs fleurs disposées en grappes axillaires. On en connoît aujourd'hui onze espèces, parmi lesquelles les quatre suivantes sont les plus remarquables.

**PISTACHIER COMMUN;** *Pistacia vera*, Linn., *Spec.*, 1454. Cette espèce est un arbre qui s'élève de vingt à trente pieds de hauteur, en se divisant en branches et en rameaux étalés, garnis de feuilles ailées, composées de deux à trois paires de folioles ovales ou ovales-lancéolées, glabres, un peu coriaces, et d'une foliole impaire, semblable aux autres. Dans une variété, les feuilles ne sont ordinairement composées que de trois folioles. Les fleurs mâles sont pédicellées, munies à leur base d'une petite écaille membraneuse, et disposées en une grappe un peu lâche. Les fleurs femelles, portées sur des individus différens, forment des grappes plus lâches. Les fruits sont ovoïdes-oblongs, d'une couleur rousâtre, ridés extérieurement, contenant une amande oléagineuse, d'une couleur verte claire et d'une saveur agréable, connue sous le nom de pistache.

Le pistachier est originaire de l'Asie; ses fruits, selon Pline, furent pour la première fois apportés à Rome, vers la fin du règne de Tibère, par Vitellius, alors gouverneur de Syrie, et qui fut depuis empereur. De cette époque, cet arbre fut d'abord cultivé à Rome, et de là il s'est insensiblement répandu et naturalisé dans la plupart des parties méridionales de l'Europe. On le cultive en Provence, en Languedoc, et quelquefois même on le trouve croissant naturellement dans quelques parties de ces provinces.

Les pistaches se mangent crues comme les amandes douces et les noisettes; on les sert sur les tables avec les fruits secs. Les confiseurs en font différentes espèces de dragées, en les recouvrant soit de sucre, soit de chocolat. On les emploie aussi pour faire des crèmes, des glaces; mais comme ces fruits ne donnent pas à ces mets une couleur assez foncée, on est dans l'usage d'y ajouter une certaine quantité de jus d'épinards pour les rendre d'un plus beau vert.

On regardoit autrefois les pistaches comme pectorales, analeptiques, et comme telles on les administroit seules, ou avec les pignons doux, aux malades attequés d'affections catarrhales et de phthisie pulmonaire; mais aujourd'hui on n'en fait presque plus d'usage sous ce rapport. On en composoit aussi autrefois, dans les pharmacies, le looch vert et des émulsions auxquelles elles communiquoient leur couleur.

On cultive peu le pistachier dans le climat de Paris et dans le Nord de la France, quoique l'arbre y fleurisse bien; mais, lorsque le printemps est froid et pluvieux, les fleurs femelles ne sont point fécondées, ou, si leur fécondation a eu lieu par un beau temps, on a encore à craindre que les fruits ne mûrissent pas par manque d'un automne suffisamment chaud. Le pistachier se multiplie d'ailleurs de graines qu'on tire du Midi de la France, et qu'on peut semer sur couche ou même en pleine terre. Si le semis est fait de cette dernière manière, il est bon, pour le préserver des fortes gelées, de le couvrir de paille ou de litière pendant les deux ou trois premiers hivers.

En Sicile, on féconde artificiellement les pistachiers femelles qui sont trop éloignés des mâles, en coupant les branches de ces derniers pendant qu'ils sont en fleur, et en les suspendant au-dessus des arbres femelles; ou bien on recueille la poussière des étamines, qui s'échappe des fleurs mâles, et on la répand sur les femelles.

PISTACHIER TÉRÉBINTHE; *Pistacia terebinthus*, Linn., Sp., 1455. Le tronc de cette espèce ne s'élève qu'à une hauteur médiocre dans le Midi de la France; mais il devient un assez grand arbre dans son pays natal. Ses feuilles sont composées de sept à neuf folioles ovales-oblongues, vertes, luisantes en dessus, portées sur un pétiole un peu ailé. Ses fleurs sont

petites, dioïques, disposées en panicules axillaires et redressées; les mâles ont les étamines purpurines. Les fruits sont de petits drupes secs, globuleux, ridés, de la grosseur d'un pois au plus. Le térébinthe croît naturellement dans le Levant et en Barbarie; on le trouve aussi dans les parties les plus chaudes du Midi de la France, où il est acclimaté. Il exhale, principalement dans les pays chauds, une odeur résineuse, forte et pénétrante, qui se répand au loin, surtout le soir.

L'écriture sainte fait assez souvent mention du térébinthe. Les Grecs le connoissoient sous le nom de *τερμινθος*, dont celui qu'il porte encore ne paroît être qu'une légère altération.

On voit souvent en été, dans les pays chauds, le suc résineux du térébinthe s'échapper naturellement à travers les fentes de son écorce. Cette résine, d'abord liquide et d'un blanc jaunâtre, tirant quelquefois sur le vert ou le bleu au moment où elle suinte ainsi, ne tarde pas à s'épaissir et à se dessécher plus ou moins par le contact de l'air. Elle est connue sous le nom de térébenthine de Chio, parce que c'est particulièrement dans cette île qu'on la recueille. Mais les habitans du pays rendent ce produit naturel plus abondant en pratiquant, au printemps, sur le tronc et les branches des arbres, des incisions dont la térébenthine dézoule pendant tout l'été. C'est le matin, après que la fraîcheur de la nuit l'a condensée, qu'on la ramasse avec une spatule sur le tronc des arbres et sur des pierres plates placées exprès au pied des térébinthes pour en recevoir le suc résineux. Comme ce suc, ainsi recueilli, est toujours mêlé de quelques corps étrangers, on le purifie en le faisant couler à travers de petits paniers, après l'avoir rendu liquide en l'exposant à la chaleur du soleil.

Les térébinthes ne fournissent qu'assez peu de térébenthine relativement à leur volume, car un arbre de soixante ans et dont le tronc a quatre à cinq pieds de circonférence, n'en donne ordinairement que dix à onze onces par an. Aussi la térébenthine de Chio est-elle assez chère dans le pays même où on la récolte. Une partie se consomme dans le Levant, le reste est transporté à Venise, où le plus souvent on l'altère en y mêlant de la térébenthine du mélèze, dite térébenthine de Venise. C'est ce qui fait que la vraie térében-

thine de Chio se trouve très-rarement pure dans le commerce. Celle qui est réellement à l'état de pureté où on la trouve dans l'île de Chio, est plus épaisse et d'une odeur plus agréable que celle du mélèze et des autres sapins, et elle est presque sans amertume et sans âcreté.

Une espèce de cinips, en déposant ses œufs sur les branches des térébinthes, y fait naître des galles semblables à de grosses vessies, qui contiennent ordinairement une petite quantité de résine très-limpide et très-odorante. En Provence, la chaleur n'est pas assez considérable, et ces arbres ne donnent pas du tout ou presque point de résine.

Le suc résineux du térébinthe étoit usité en médecine dès le temps d'Hippocrate. De même que les autres térébinthines, il jouit d'une propriété excitante. Il étoit autrefois très-estimé des médecins et des chirurgiens. Appliqué extérieurement, on le regardoit comme résolutif et comme propre à nettoyer les plaies et à en faciliter la cicatrisation. Donnée à l'intérieur, on le regardoit aussi comme balsamique et vulnérable. Aujourd'hui la térébenthine n'est presque plus employée sous ces rapports. Elle entre d'ailleurs dans plusieurs compositions pharmaceutiques, comme la thériaque, le mithridate, etc.

• En Turquie, en Perse et dans l'Orient en général, on mâche habituellement de la térébenthine cuite; les femmes surtout en ont presque toujours dans leur bouche. Les habitants de ces pays regardent cet usage comme un bon moyen de consolider les dents et de les entretenir blanches, de rendre l'haleine agréable et d'exciter l'appétit.

Dans l'île de Chio on mange les fruits du térébinthe, qui sont un peu astringens, et on les marine pour les conserver. Leur amande a la couleur et à peu près le goût de la pistache; mais elle est beaucoup plus petite.

L'écorce du tronc et des branches brûle avec une odeur pénétrante, qui la fait quelquefois employer au lieu d'encens, dans les pays où les térébinthes sont communs.

PISTACHIER LENTISQUE, vulgairement le LENTISQUE; *Pistacia lentiscus*, Linn., Sp., 1456. Sa tige n'est que de grosseur médiocre, et elle ne s'élève pas à plus de douze ou quinze pieds, en se divisant en rameaux nombreux et tortueux, garnis de

feuilles ailées sans impair, composées de huit à dix folioles lancéolées, coriaces, persistantes, d'un vert foncé en dessus, plus pâles en dessous. Ses fleurs mâles sont petites, disposées en grappes axillaires, très-serrées; leurs étamines ont des anthères purpurines et à deux lobes. Les fleurs femelles sont également disposées en grappes axillaires, mais plus lâches. Les fruits sont arrondis, rougeâtres avant leur maturité, puis enfin noirâtres ou brunâtres. Cet arbrisseau croît naturellement dans le Levant, en Barbarie et dans les parties méridionales de l'Europe : on le trouve en Provence et en Languedoc.

Le lentisque paroît être le *σχίνος* de Théophraste et des autres anciens. Son nom latin *lentiscus* vient de *lentescere* (être visqueux, gluant), qualité propre à la résine odorante qu'il fournit, et connue sous le nom de mastic, qui paroît dériver de *μασσίχη*, qui vient lui-même de *μασσίζω*, je blesse, à cause des blessures ou incisions qu'il faut faire à l'arbre pour l'obtenir.

C'est depuis une haute antiquité qu'on cultive le lentisque dans l'Orient et surtout dans l'île de Scio ou de Chio. La chaleur du climat influe beaucoup sur le produit de cette résine; car les lentisques qui croissent en France, n'en donnent point, et en Barbarie même, selon M. Poirer, ils n'en donnent pas non plus soit naturellement soit par incision. On obtient surtout le mastic d'une variété remarquable par la largeur de ses feuilles. C'est celle-là qui fait la richesse des habitans de l'île de Chio.

« Le mastic, dit Olivier, *Voyage dans l'empire ottoman*,  
 « vol. 1, p. 292, doit être regardé comme une des pro-  
 « ductions les plus importantes de l'île et comme la plus  
 « précieuse, puisque c'est à elle que les habitans de Scio  
 « doivent une partie de leurs privilèges, et les cultivateurs  
 « leur indépendance, leur aisance et peut-être leur bonheur.  
 « Le lentisque qui le produit ne diffère point de celui qui  
 « croît au Midi de l'Europe et dans toutes les îles de l'Ar-  
 « chipel. On remarque seulement à Scio quelques légères  
 « variétés à feuilles plus grandes, que la culture a produites,  
 « et que les marcottes et les greffes perpétuent.

« Pour obtenir le mastic, on fait au tronc et aux princi-

« pales branches du lentisque de légères et nombreuses incisions, depuis le 15 jusqu'au 20 Juillet, selon le calendrier grec. Il découle peu à peu de toutes ces incisions un suc liquide, qui s'épaissit insensiblement, qui reste attaché à l'arbre en larmes plus ou moins grosses, ou qui tombe et s'épaissit à terre lorsqu'il est très-abondant. Le premier est le plus recherché; on le détache avec un instrument de fer tranchant, d'un demi-pouce de largeur à son extrémité. Souvent on place des toiles au-dessous de l'arbre, afin que le mastic qui en découle, ne soit pas imprégné de terre et d'ordures. Selon les réglemens faits à ce sujet, la première récolte ne peut avoir lieu avant le 27 Août. Elle dure huit jours consécutifs, après lesquels on incise de nouveau jusqu'au 25 Septembre; alors se fait la seconde récolte, qui dure encore huit jours. Passé ce temps, on n'incise plus les arbres; mais on recueille jusqu'au 19 Novembre, le lundi et le mardi de chaque semaine, le mastic qui continue de couler. Il est défendu ensuite de ramasser cette production.

« On m'a fait part d'une expérience qui mérite d'être connue. Comme il est défendu de cultiver le lentisque hors des limites tracées par le gouvernement, un Turc crut éluder la loi, et obtenir néanmoins du mastic en greffant le lentisque sur de jeunes térébinthes. Les greffes réussirent parfaitement bien, mais cet homme fut très-étonné, quelques années après, de voir couler des incisions qu'il fit, une substance qui joignoit à l'odeur et aux qualités du mastic la liquidité de la térébenthine.

« On recueille le mastic dans vingt-un villages situés au midi de la ville. Cette production s'élève, année commune, à cinquante mille ocques, et même davantage; (l'ocque pèse environ deux livres et demie). Vingt-un appartiennent à l'Aga, fermier de cette denrée, et sont délivrées par les cultivateurs en paiement de leur imposition personnelle. L'excédant leur est payé à raison de cinquante paras l'ocque (un peu moins de vingt-cinq sous), et il leur est défendu, sous des peines très-graves, d'en vendre ou céder à tout autre qu'au fermier. La meilleure et la plus belle qualité est envoyée à Constantinople pour

« le palais du Grand - Seigneur. La seconde qualité est destinée pour le Caire, et passe dans les harems des Mameloucks. Les négocians obtiennent ordinairement un mélange de la troisième et de la quatrième qualité. »

Il paroît d'ailleurs difficile de croire que la quantité de mastic fournie par l'île de Chio, puisse suffire à la grande consommation qui se fait de cette substance dans la Turquie et en Europe dans les pharmacies; aussi un voyageur qui a été sur les lieux depuis Olivier, dit-il, qu'on lui a assuré qu'on cultivoit le lentisque dans l'intérieur de la Natolie.

Le meilleur mastic est en petites larmes d'un blanc jaunâtre, lisses, sèches, fragiles, transparentes et d'une odeur agréable, qui devient surtout sensible quand on le brûle sur les charbons.

Dans tout l'empire ottoman, les femmes turques, grecques, arméniennes, juives, et même les franques, mâchent presque continuellement du mastic, surtout le matin. Il se ramollit dans la bouche, parfume l'haleine, fortifie les gencives, et contribue à conserver la blancheur des dents. Dans ces mêmes contrées on brûle le mastic dans des cassolettes pour parfumer l'air des appartemens; on le fait aussi entrer dans la composition de diverses eaux de senteur.

Regardé autrefois comme balsamique et doucement astringent, le mastic étoit employé pour fortifier l'estomac et la poitrine; on le prescrivoit contre les catarrhes pulmonaires, l'hémoptysie, la phthisie pulmonaire, la diarrhée, la leucorrhée, etc. Aujourd'hui il n'est plus que très-peu usité. Au temps où la polypharmacie étoit en vogue, cette substance entroit dans une foule de préparations pharmaceutiques maintenant surannées.

Dans l'Orient, et principalement dans l'île de Chio, on est dans l'usage de mêler un peu de mastic à la pâte en faisant le pain, ce qui communique à celui-ci une saveur agréable, selon le goût des habitans du pays.

Dans le Levant et en Espagne, on retire, par expression des fruits du lentisque, une huile qui s'emploie, soit pour l'éclairage, soit pour la préparation de certains médicamens; elle peut même entrer dans l'assaisonnement des alimens. Du temps de Clusius, on fabriquoit une assez grande quantité



de cette huile en Provence. Les fruits eux-mêmes peuvent se manger, et selon Pline, on en usoit ainsi anciennement après les avoir fait confire comme les olives.

On a aussi attribué aux différentes parties du lentisque; à ses bourgeons, à ses feuilles, à ses fruits, à son écorce et à ses racines, toutes les propriétés qu'a le mastic lui-même; on a particulièrement vanté la décoction du bois, sous le titre pompeux d'or potable, comme une panacée merveilleuse pour guérir la goutte, les catarrhes, la pierre, etc.; mais cette prétendue panacée, aujourd'hui mieux appréciée, est tombée dans l'oubli le plus profond.

PISTACHIER ATLANTIQUE; *Pistacia atlantica*, Desf., Fl. atl., 2, p. 364. C'est un grand et bel arbre, dont la tige s'élève, dans son pays natal, à plus de soixante pieds de haut, sur deux à trois de diamètre par le bas. Ses feuilles sont caduques, composées de sept à neuf folioles lancéolées, un peu ondulées, glabres, et portées sur un pétiole légèrement ailé. Ses fleurs mâles sont disposées en grappes terminales, garnies de petites écailles soyeuses; elles ont cinq et quelquefois sept étamines à anthères rouges. Les fleurs femelles forment des grappes plus lâches que les mâles. Les fruits sont de petits drupes arrondis, presque charnus, de la grosseur d'un pois. Cette espèce croit naturellement dans les environs de Tunis; on la cultive au Jardin du Roi à Paris.

Il découle du tronc et des rameaux de cet arbre, selon M. Desfontaines, particulièrement en été, un suc résineux d'un jaune pâle, d'une saveur et d'une odeur aromatiques assez agréables, et assez semblable au mastic de l'île de Chio. Ce suc s'épaissit sur les branches en larges plaques, ou se condense en gouttes irrégulières, ayant environ la grosseur du pouce, qui souvent se détachent de l'arbre et tombent à terre. Les Maures recueillent en automne et en hiver ce suc résineux, auquel ils donnent le nom de *heule*, et ils l'emploient à peu près aux mêmes usages pour lesquels les Orientaux se servent du mastic; ils le mâchent surtout pour se parfumer la bouche et donner plus d'éclat à leurs dents. Les mêmes appellent *tum*, les fruits, qui sont légèrement acides, et ils les mangent après les avoir pilés avec des dattes. (L. D.)

PISTACHIER FAUX ou SAUVAGE. (*Bot.*) On nomme ainsi

le staphilier, *staphylea*, qui est le *pistacia sylvestris* de C. Bauhin. (J.)

PISTACHIER NOIR. (Bot.) C'est le *hamelia virginica*. (LEM.)

PISTACIA. (Bot.) Nom latin du pistachier. (L. D.)

PISTACITE et PISTAZITE. (Min.) C'est un des nombreux noms donnés au minéral déterminé avec une précision scientifique par Haüy sous le nom d'*épidote*.

Nous récapitulerons à l'article THALLITE, tous les noms donnés à cette pierre, et nous ferons voir que c'est presque toujours par ignorance de ce qu'elle étoit, par empressement inconsidéré de nommer ce qu'on ne connoissoit pas encore, et par cette fausse idée qu'on fait connoître un minéral, en lui donnant un nom, que l'*épidote* en a reçu un si grand nombre; celui de pistacite a d'abord été plus généralement appliqué à une des variétés d'Arendal en Norwége, à celle que Dandrada avoit nommé *acanthicone*, parce qu'elle avoit la couleur verte de la pistache ou jaune verdâtre de certains serins; ensuite on l'a étendu aux autres variétés trouvées dans le même pays et on a cité des pistacites roses, etc. Voyez ÉPIDOTE. (B.)

PISTANA. (Bot.) On trouve sous ce nom dans Pline la flèche ou flèche d'eau, *sagittaria*. (J.)

PISTIE, *Pistia*. (Bot.) Genre de plantes monocotylédones, incomplètes, de la famille des *hydrocharidées*, de la *gynandrie hexandrie* de Linnæus, offrant pour caractère essentiel: Une corolle monopétale, tubulée, entière, élargie en languette; point de calice; six à huit étamines à anthères sessiles, attachées circulairement sur le pistil; un ovaire faisant corps avec la base de la corolle; un style court, épais; un stigmate presque en bouclier; une capsule comprimée, à une seule loge; plusieurs semences portées sur un réceptacle latéral.

PISTIE STRATIOTE: *Pistia stratiotes*, Linn., *Spec.*; Lamck., *Ill. gen.*, tab. 733, fig. 1; *Kodda pail*, Rhéede, *Malab.*, 11, tab. 32; Rumph., *Amb.*, 6, tab. 74; Plum., *Amer.*, tab. 39; Jacq., *Amer.*, tab. 148. Plante aquatique, d'un port agréable, qui étale à la surface de l'eau une belle rosette de feuilles d'environ un pied de diamètre, portées immédiatement sur le collet de la racine, cette plante étant dépourvue de tige. Les racines sont longues d'environ un pied et demi, garnies

dans toute leur longueur de chevelus nombreux, très-fins, presque simples, les feuilles sont larges, entières, presque en coin à leur base, arrondies et quelquefois échancrées au sommet, épaisses, un peu spongieuses, lanugineuses à leur base, blanchâtres et pubescentes en dessous, d'un vert tendre en dessus, très-variables dans leur grandeur et leur nombre. Les fleurs, blanchâtres, axillaires, solitaires, un peu pédonculées, ont la corolle tubulée, un peu irrégulière, velue extérieurement, prolongée en un limbe en languette ou en forme d'oreille d'âne, qui paroît varier par sa forme, à en juger d'après les figures qu'on en voit dans les auteurs. Dans Plumier, le limbe est rétréci en une languette étroite, recourbée; dans Rhéede, il est élargi en forme d'oreille, échancré et obtus au sommet, tandis que dans Jacquin, ce même limbe a son sommet entier et aigu. Ces formes sont-elles des variétés, ou appartiennent-elles à des espèces différentes? Cette plante croît dans les eaux stagnantes, dans les Indes orientales, ainsi qu'en Amérique, au Brésil, etc. On fait avec ses feuilles broyées des bols, employés dans les maladies vénériennes. Elle pousse du collet de sa racine des rejets cylindriques qui la multiplient. (POIR.)

**PISTIL.** (*Bot.*) Le pistil est l'organe femelle de la plante, tel qu'il se montre dans la fleur à l'époque où l'anthere est chargée du pollen, ou vient seulement de s'en débarrasser. On y distingue trois parties : 1.° l'ovaire, qui contient les ovules; 2.° le style, prolongement de l'ovaire s'élevant au-dessus de lui; 3.° le stigmate, qui termine le style et reçoit le pollen. Le style manque quelquefois, et dans ce cas le stigmate, qui ne manque jamais, est immédiatement placé sur l'ovaire.

En général le pistil occupe le centre de la fleur et repose, sans intermédiaire, sur le réceptacle.

La base du pistil est la partie par laquelle cet organe reçoit les vaisseaux de la plante-mère. Le sommet du pistil est le stigmate.

Le nombre des pistils n'est pas le même dans toutes les espèces : ordinairement il n'y en a qu'un (crucifères, caryophyllées, aurantiacées, etc.); quelquefois il y en a plusieurs (rosier, renonculacées, etc.). Il y a unité de pistil non-seu-

lement lorsqu'il n'y a qu'un style et un ovaire; mais encore lorsqu'il y a un seul ovaire et plusieurs styles (*nigella hispanica*, etc.), ou plusieurs ovaires et un seul style (labiées, apocinées, etc.)

Le pistil s'amincit quelquefois à sa base en une espèce de support ou de pédicelle que quelques auteurs ont nommé podogyne (pavot, *robinia*, etc.). Il ne faut pas confondre le podogyne avec le gynophore, qui est une partie saillante du réceptacle sur laquelle est attaché le pistil (*silene*, *cleome pentaphylla*, *helicteres*, etc.).

*Organisation du pistil.* Césalpin et Linné ont avancé que le pistil n'étoit que la continuation de la moelle. S'ils ont voulu faire entendre simplement que le canal médullaire aboutit à la base du pistil, ils ont eu raison pour ce qui est des végétaux pourvus d'un canal médullaire; mais s'ils ont regardé le pistil comme un développement particulier de la moelle, et qu'ils se soient imaginé que l'organisation de ces deux parties étoit absolument la même, ils se sont trompés; car la moelle ne contient en général qu'un tissu cellulaire régulier, et l'on trouve communément dans le pistil, des trachées, des fausses trachées, des vaisseaux poreux et du tissu cellulaire allongé. De plus, il est visible que l'extrémité des vaisseaux du bois aboutit à la base du pistil, de sorte que l'on seroit également autorisé à dire que le pistil est la continuation du bois; mais cette façon de parler ne sauroit donner de justes idées des choses. Un organe qui a une forme, une position, une structure et des fonctions qui lui sont propres et ne conviennent qu'à lui seul, ne peut être considéré comme la continuation d'un autre organe, quoiqu'il ait avec cet organe une communication immédiate.

Les vaisseaux de la plante-mère pénètrent dans le pistil et suivent des routes diverses. Les uns forment comme le squelette des parois de l'ovaire: ce sont les vaisseaux pariétaux; les autres se rendent dans le placentaire: ce sont les vaisseaux nourriciers et conducteurs. Les nourriciers portent les sucs nutritifs aux ovules; les conducteurs montent jusqu'au stigmate et servent selon toute apparence à l'acte de la fécondation. Les vaisseaux conducteurs et nourriciers, réunis dans l'intérieur des placentaires, y composent les nervules, fais-

ceaux vasculaires qui donnent naissance aux funicules ou cordons ombilicaux. L'extrémité de chaque funicule se développe en un petit sac contenant les premiers linéamens d'une nouvelle plante. C'est à ce petit sac qu'on a donné le nom d'ovule.

Le nombre des nervules est souvent égal à celui des branches ou des lobes du placentaire; mais quelquefois, à une distance plus ou moins considérable de leurs points de départ, les nervules se réunissent ou bien se ramifient. Les six nervules qui correspondent aux six séries d'ovules fixés sur le placentaire du lis, se réunissent deux à deux avant de pénétrer dans le style, et chacun des trois faisceaux se termine dans un des lobes du stigmate. L'unique nervule du blé, de l'orge, de l'avoine, se divise, presque dès son origine, en deux branches dans la paroi de l'ovaire, et chacune de ces branches aboutit à l'un des deux stigmates.

Souvent le nombre des styles est égal à celui des lobes ou des branches du placentaire, et chaque style reçoit une nervule. Souvent aussi il n'y a qu'un style, quoique le placentaire se compose visiblement de plusieurs lobes ou de plusieurs branches, et qu'il y ait un nombre égal de nervules (oranger). Ce style unique est considéré par l'anatomiste comme une réunion de plusieurs styles sous un même épiderme. Ce qui justifie cette opinion, c'est qu'il arrive quelquefois qu'ils se séparent effectivement en plusieurs styles. On remarque ce phénomène dans la fleur de l'oranger.

Lorsqu'un lobe ou une branche du placentaire ne se développe pas, le style et le stigmate correspondans ne se développent pas davantage. Lorsqu'au contraire il y a superfétation, c'est-à-dire, lorsque le placentaire a plus de branches ou de lobes qu'il n'a coutume d'en avoir, les styles et les stigmates se multiplient également.

Quand le périanthe fait corps avec l'ovaire, il arrive fréquemment que les vaisseaux pariétaux, au lieu de s'unir aux nervules à l'endroit où ces cordons passent de l'ovaire dans le style, ainsi qu'on l'observe dans les pistils libres, demeurent isolés et montent en faisceaux distincts vers le stigmate, concurremment avec les nervules (*campanula aurea*, etc.). Le nom de faux-conducteurs désigne ces prolongemens des vaisseaux pariétaux.

On pourroit être tenté de croire que l'extrémité des vaisseaux conducteurs s'ouvre à la superficie des stigmates; mais l'anatomie prouve qu'il n'en est pas ainsi. En approchant de l'épiderme, ces vaisseaux se changent en un tissu cellulaire extrêmement délié, et les conduits de la matière fécondante (si toutefois ces conduits existent réellement) échappent aux plus forts microscopes.

Le style et le stigmate sont souvent perforés dans leur longueur (lis, *amaryllis formosissima*, etc.): cette tubulure, qui selon toute apparence est une sorte de lacune, prend le nom de canal excrétoire. Avant la fécondation, le canal excrétoire rejette continuellement une liqueur qui lubrifie le stigmate; dès que la fécondation est opérée, cette liqueur ne se montre plus: sans doute alors tous les sucs sont employés à nourrir et à développer les ovaires et les ovules. Ce n'est donc pas sans raison que l'on a comparé la liqueur du canal excrétoire au sang menstruel des femelles de quelques animaux.

Par une suite de l'extrême flexibilité de l'organisation végétale, les pistils se changent quelquefois en lames pétaloïdes et deviennent stériles. D'autres fois des bulbilles se développent à la place des ovules dans les cavités de l'ovaire. MIRBEL, *Élém.* (Mass.)

PISTILLARIA. (Bot.) Genre de la famille des champignons, établi par Fries aux dépens du genre *Clavaria*. Il le caractérise ainsi: Réceptacle mince, cylindrique, point distinct du stipe; hyménium recouvrant presque toute sa surface, lisse, séminifère seulement en dessus; sporules sortant de la membrane elle-même, accompagnées de conceptacles ou thèques oblitérés.

Les espèces de ce genre sont au nombre de sept: elles ont été placées jusqu'ici dans le genre *Clavaria*. Ce sont de petits champignons charnus, très-simples, linéaires ou bien en forme de massue, qui croissent sur les feuilles et les tiges mortes de diverses plantes herbacées, et quelques-uns sur des mousses vivantes.

Le P. BRILLANT: *P. micans*, Fries; *Clavaria micans*, Pers., *Clavaria acrosperrum*, Hoffm., *Germ. crypt.*, pl. 7, fig. 2. Obovale, d'un rose vif; stipe très-court, blanchâtre. Cette

espèce a une ligne de hauteur et se rencontre éparse ou un peu agglomérée sur les tiges et les feuilles sèches.

Le P. DES MOUSSES : *P. muscicola*, Fries; *Clavaria*, Pers., *Obs. myc.*, 2, pl. 3, fig. 2; Nées, *Syst. fung.*, fig. 154. Presque filiforme, légèrement renflée vers le haut, blanche, dilatée à la base. Cette espèce a deux à quatre lignes de longueur; elle est un peu arquée, obtuse et glabre; on la trouve en Suède, en petites touffes, entre les feuilles vivantes de *l'hypnum triquetrum* et du *leskea polyantha*, plantes de la famille des mousses. M. Persoon lui donne un tubercule radical, qu'il représente dans la figure que nous avons citée. Fries pense que la base dilatée de ce champignon a pu être prise par M. Persoon pour un tubercule.

Nous ne ferons que citer le *P. quisquillaris*, qui se trouve sur les frondes du *pteridis aquilina*; le *P. diaphana*, qui vit sur les feuilles mortes du hêtre; le *P. pusilla*, particulier aux feuilles tombées des bouleaux, etc. (LEM.)

PISTOLOCHIA. (*Bot.*) Fuchs donnoit ce nom à une fumeterre, *fumaria bulbosa*; Clusius et C. Bauhin, à deux aristoloches, dont une est maintenant l'*aristolochia pistolochia* de Linnæus, et, selon Dodoëns, le *polyrrhizos* des Grecs. (J.)

PISUM. (*Conchyl.*) M. Megerle a proposé, dans son Nouveau système de conchyliologie, de former sous ce nom un genre avec la cyclade des rivières, *C. rivicola*. Voyez CYCLADE. (DE B.)

PISUM. (*Bot.*) Nom latin du genre Pois. (L. D.)

PITA. (*Bot.*) Nom mexicain, donné au fil que l'on retire des feuilles du maguey, espèce d'*agave*, nommée aussi *pitta*. (J.)

PITA ROIGT. (*Ornith.*) Nom donné par les Catalans, suivant Barrère, au rouge-gorge, *motacilla rubecula*, Linn. (CH. D.)

PITADA, PATADA. (*Bot.*) A Java et à Macassar on nomme ainsi, selon Rumph, son *mangium caseolare*, qui est le *sonneratia acida*, de la famille des myrtées. C'est le *possi-poss* de Ternate, le *waccat* d'Amboine. (J.)

PITAHAYA, PITAIITA. (*Bot.*) Voyez PISCOL. (J.)

PITAMOATE. (*Ornith.*) On donne à Turin ce nom et celui

de *pitamoatos* au traquet et au tarier, *motacilla rubicola* et *motacilla rubetra*, Linn. (CH. D.)

PITAN. (*Malacoz.*) Nom que les habitans des côtes de la Méditerranée donnent essentiellement aux pholades et quelquefois aux moules lithodomes. (DE B.)

PITANGA - GUACU. (*Ornith.*) L'oiseau ainsi nommé par les Brésiliens est le tyran bentaveo, *lanius pitangua*, Linn. (CH. D.)

PITAO. (*Bot.*) Nom donné dans le Chili au *galvezia* de la Flore du Pérou, arbre toujours vert, dont les feuilles aromatiques sont carminatives, résolutives et stomachiques. (J.)

PITAR. (*Conchyl.*) Adanson (Sénég., page 226, pl. 16) décrit et figure une espèce de coquille bivalve, que Gmelin a rapportée, on ne sait pas trop pourquoi, à la *venus islandica*, Linn., dont elle n'a presque aucun caractère. (DE B.)

PITCAIRNE, *Pitcairnia*. (*Bot.*) Genre de plantes monocotylédones, à fleurs incomplètes, de la famille des broméliacées, de l'hexandrie monogynie de Linnæus, offrant pour caractère essentiel : Une corolle à six divisions profondes ; les trois extérieures plus courtes, en forme de calice ; les trois intérieures une fois plus longues, linéaires, réunies en tube à leur base, formant seules la corolle, d'après quelques auteurs. Six étamines attachées à l'orifice du tube ; un ovaire inférieur ; un style terminé par trois stigmates ; une capsule trigone, à trois loges, à trois valves ; les semences nues et nombreuses.

PITCAIRNE A FEUILLES D'ANANAS : *Pitcairnia bromeliæfolia*, Willd., *Spec.* ; Lamck., *Ill. gen.*, tab. 224 ; l'Hérit., *Sert. angl.*, tab. 11 ; *Hepetis angustifolia*, Swartz, *Prodr.*, *Bot. Magaz.*, tab. 824. Ses racines sont vivaces, longues et fibreuses ; elles émettent un grand nombre de feuilles ensiformes, longues de trois à quatre pieds, larges d'environ un demi-pouce, membraneuses, d'un vert glauque, garnies à leurs bords de cils ou d'épines courtes, recourbées, noires et luisantes ; de leur centre s'élève une hampe longue de deux pieds et plus, cylindrique, parsemée de bractées linéaires, lancéolées ; les supérieures d'un rouge écarlate. Les fleurs sont terminales, éparses, distantes, portées sur des pédoncules filiformes ; les pétales intérieurs, lancéolés, un peu roulés, d'un rouge de



ang, persistans sur la capsule. A la base de chaque pétale, on remarque de petites écailles transparentes, ovales, tronquées au sommet; les filamens sont rougeâtres; les capsules glabres, ovales, acuminées; les semences fort petites, cylindriques, subulées, attachées à une colonne centrale, un peu membraneuses à leur sommet. Cette plante croît à la Jamaïque, sur le revers des rochers, aux lieux ombragés.

PITCAIRNE LANUGINEUSE; *Pitcairnia lanuginosa*, Ruiz et Pav., *Fl. Per.*, 3, pag. 35, tab. 258. Cette plante s'élève à la hauteur de plusieurs pieds sur une tige ou hampe simple, munie à sa base de feuilles nombreuses, ensiformes, étroites, très-aiguës, lanugineuses et blanchâtres en dessous, armées d'aiguillons courts, un peu recourbés, d'un pourpre obscur; la tige est couverte d'écailles très-longues, linéaires, imbriquées. Les fleurs sont alternes, pédicellées, réunies en une grappe terminale, garnie de bractées ovales, aiguës, lanugineuses en dessous; les trois divisions extérieures de la corolle d'un vert blanchâtre; les intérieures linéaires, d'un violet clair; la capsule est brune, longue d'un pouce; les semences sont jaunes, allongées, terminées à leurs deux extrémités par une soie très-fine. Cette plante croît au Pérou, sur les rochers, au milieu des forêts.

PITCAIRNE PULVÉRULENTE; *Pitcairnia pulverulenta*, *Fl. Per.*, loc. cit., tab. 259. Sa tige est droite, longue de cinq à six pieds, pulvérulente vers son sommet; les feuilles sont allongées, larges d'environ un pouce, nombreuses, imbriquées, armées à leurs bords d'aiguillons noirâtres, glabres en dessus, blanchâtres et pulvérulentes en dessous; les inférieures rétrécies en longs pétioles; la panicule est ample, terminale; les spathes sont lancéolées, subulées; les fleurs alternes, médiocrement pédicellées, unilatérales; les bractées ovales, acuminées; les divisions extérieures de la corolle ovales, lancéolées; les intérieures trois fois plus longues, étroites, linéaires, d'un rouge vif: à la base de chacune d'elles est une écaille courte; l'ovaire est presque libre; la capsule petite, trigone; les semences sont brunes. Cette plante croît au Pérou, dans les forêts des Andes.

PITCAIRNE PANICULÉE; *Pitcairnia paniculata*, *Fl. Per.*, loc. cit., tab. 260. Cette plante, très-rapprochée de la précédente,

a des tiges pulvérulentes, un peu plus longues que les feuilles; celles-ci sont étroites, ensiformes, dentées par des aiguillons, pulvérulentes et blanchâtres en dessous, étalées et rabattues à leur sommet; une panicule terminale, étalée, très-rameuse; les bractées ovales, aiguës, membraneuses; les pédicelles courts; les trois divisions extérieures de la corolle blanchâtres, pulvérulentes; les intérieures plus longues, d'un rouge écarlate, lancéolées, roulées à leur base, réfléchies vers leur sommet; les anthères sagittées; une capsule pyramidale, à trois côtés peu marqués; les semences allongées, subulées à leurs deux extrémités. Cette plante croît au Pérou, sur les montagnes des Andes.

PITCAIRNE A LARGES FEUILLES : *Pitcairnia latifolia*, Ait., *Hort. Kew.*; *Bot. Magaz.*, tab. 856; Andr., *Bot. rep.*, tab. 322; Red., *Lil.*, tab. 74. Cette espèce diffère peu du *pitcairnia bromeliæfolia*. Ses feuilles sont larges, toutes radicales, fort longues, ensiformes, aiguës, un peu courbées, épineuses seulement à leur partie inférieure. Les hampes sont droites, glabres, cylindriques, médiocrement pédonculées. Les fleurs sont d'un jaune ponceau, allongées, disposées en grappes; les bractées lancéolées, au moins de la longueur des pédoncules. Cette plante croît à la Jamaïque; on la cultive au Jardin du Roi.

PITCAIRNE JAUNE DE SOUFRE : *Pitcairnia sulphurea*. Andr., *Bot. rep.*, tab. 249; *Pitcairnia bracteata*, Ait., *Hort. Kew.*, var.  $\beta$ ; *Bot. Mag.*, tab. 1416. Cette plante diffère de la précédente par ses feuilles un peu lanuginéuses, entières et non épineuses à leurs bords, par la couleur de ses fleurs d'un jaune de soufre, par la grandeur de ses bractées. Les hampes sont simples, pubescentes; les fleurs disposées en une grappe ou un épi droit, touffu, allongé; les pédoncules très-courts, pubescens; les bractées amples, lancéolées, ciliées à leurs bords, verdâtres, très-aiguës, plus courtes que la corolle; ses divisions extérieures tomenteuses en dehors et verdâtres. Cette plante croît dans l'Amérique, à l'île de Saint-Vincent.

PITCAIRNE A FEUILLES ÉTROITES : *Pitcairnia angustifolia*, Ait., *Hort. Kew.*; *Bot. Magaz.*, tab. 1547; Red., *Lil.*, tab. 76. Dans cette espèce les feuilles sont étroites, un peu roides, longuement acuminées, munies de dents distantes, épineuses; les hampes pubescentes, simples ou à peine rameuses; les fleurs

disposées en une grappe droite, terminale; les pédoncules courts, velus; les bractées de même longueur, pubescentes, roulées à leurs bords, subulées à leur sommet; les divisions extérieures de la corolle courtes, ovales, velues, colorées à leur sommet; les intérieures allongées, de couleur purpurine. Cette plante croît dans l'Amérique, à l'île de Sainte-Croix. On la cultive au Jardin du Roi.

PITCAIRNE A FEUILLES ENTIÈRES; *Pitcairnia integrifolia*, Bot. Magaz., tab. 1462. Cette espèce ressemble beaucoup à la précédente; elle s'en distingue par ses feuilles sans épines; par ses fleurs plus petites, tubulées, arrondies, trigones; les trois divisions extérieures colorées; les hampes courtes, roides, tomenteuses; les feuilles longues, étroites, blanchâtres, un peu lanugineuses en dessous; les fleurs disposées en une grappe à peine ramifiée; les bractées tomenteuses, un peu plus longues que les pédoncules; les divisions extérieures de la corolle pubescentes, une fois plus courtes que les intérieures. Cette plante croît dans l'Amérique.

PITCAIRNE PIQUANTE; *Pitcairnia pungens*, Kunth in Humb. et Bonpl., Nov. gen., 1, pag. 294. Cette plante a des tiges droites, simples, striées, hautes d'un pied et plus, chargées à leur partie supérieure d'une laine blanchâtre. Les feuilles sont planes, toutes radicales, linéaires, d'un vert gai, pulvérulentes et tomenteuses en dessous, longues d'un pied, larges de quatre lignes, terminées par une épine droite, noirâtre; les tiges couvertes de bractées linéaires, subulées, longues d'un pouce; les fleurs pédicellées, disposées en un épi lâche; les pédicelles lanugineux, accompagnés de bractées glabres, linéaires-lancéolées; les divisions extérieures de la corolle presque glabres, colorées; les intérieures trois fois plus longues, linéaires-lancéolées, puis roulées en spirale, de couleur incarnate, munies à leur base d'une écaille blanchâtre, ovale, les étamines à peine saillantes; les anthères linéaires; l'ovaire supérieur; trois stigmates roulés en spirale; une capsule oblongue; les semences nombreuses, réniformes. Cette plante croît au Pérou, sur les rochers, et sur les bords du fleuve Pasitara. (POIR.)

PITCHOU. (*Ornith.*) Espèce de fauvette, *motacilla provincialis*, Linn. (CH. D.)

**PITHAWAKA.** (*Bot.*) Deux plantes euphorbiacées, le *phylanthus urinaria* et l'*euphorbia hirta*, sont ainsi nommées à Ceilan. (J.)

**PITHECIA.** (*Mamm.*) Nom latin, donné par M. Desmarest au genre **SAKI**; il est dérivé du grec ΠΙΤΗΚΟΣ. Voyez ce mot. (F. C.)

**PITHECIENS,** *Pitheci.* (*Mamm.*) Vicq-d'Azyr, à l'exemple des naturalistes de son temps, formoit un groupe des singes dépourvus de queue, auquel il donnoit ce nom, dérivé du grec ΠΙΤΗΚΟΣ. Voyez ce mot. (F. C.)

**PITHECUS.** (*Mamm.*) Nom formé du grec *πιθηκος*, et que les modernes ont donné comme nom latin au genre qui comprend les orangs-outangs. (F. C.)

**PITHEKOS, PITHECOS.** (*Mamm.*) Les Grecs donnoient ce nom à un singe sans queue, qu'on a long-temps pris pour un orang-outang; mais M. de Blainville a démontré que ce singe n'étoit qu'un magot. (F. C.)

**PITHÈQUE.** (*Mamm.*) C'est *pithecus* francisé. Ce nom a été donné au jeune magot par Buffon, qui le regardoit comme le type d'une espèce particulière. (F. C.)

**PITHIEU.** (*Ornith.*) Nom des perdrix chez les Knisteneaux, suivant Mackensie, tome 1.<sup>er</sup> de ses Voyages, p. 264. (Ch. D.)

**PITHION.** (*Bot.*) Voyez **PAGONATON.** (J.)

**PITHONION.** (*Bot.*) Un des noms grecs anciens de la jusquiame, cité par Ruellius et Mentzel. (J.)

**PITHOSILLE,** *Pithosillum.* (*Bot.*) Ce nouveau genre de plantes, que nous proposons, appartient à l'ordre des Synanthérées, et à notre tribu naturelle des Sénécionées, dans laquelle il est immédiatement voisin de l'*Emilia*. Voici ses caractères.

Calathide incouronnée, égaliflore, subduodécimflore, régulariflore, androgyniflore. Péricline inférieur aux fleurs, cylindracé-campanulé, absolument simple; formé de cinq à huit squames unisériées, égales, parfaitement libres jusqu'à la base, contiguës, oblongues-lancéolées, foliacées, membraneuses sur les bords, entièrement renversées sur le pédoncule à l'époque de la dissémination, nullement accompagnées de squamules surnuméraires. Clinanthe plan, par-

faitement nu. Ovaires ou fruits oblongs, cylindrés, striés, à côtes nombreuses, d'abord papillées, puis glabres, munis d'un petit bourrelet basilaire annulaire; aigrette longue, blanche, molle, composée de squamellules très-nombreuses, caduques, filiformes, très-fines, plus ou moins barbellulées, souvent comme fourchues au sommet. Corolles glabres, à tube long, à limbe plus large et un peu plus long que le tube, subcylindrés, ayant son tiers supérieur divisé, par des incisions à peu près égales, en cinq lanières oblongues-linéaires. Anthères exsertes; l'article anthérifère un peu épaissi en forme de balustre. Stigmatophores de sénécionée, tronqués au sommet.

Nous ne connoissons qu'une seule espèce de ce genre.

PITHOSILLE A FEUILLES LYRÉES; *Pithosillum lyratum*, H. Cass. C'est une petite plante herbacée, annuelle, à racines fibreuses: ses feuilles sont radicales, comme sessiles, longues d'environ un pouce, larges d'environ trois lignes, lyrées, ayant leur partie inférieure étreécie, linéaire, entière, la partie moyenne découpée, sur les deux côtés, en lobes arrondis ou anguleux, et la partie supérieure plus large, elliptique, irrégulièrement sinuée sur ses bords; la face supérieure est parsemée de poils rares, courts, épais; l'inférieure est presque glabre et d'un vert pâle: ordinairement la racine produit successivement deux tiges scapiformes, dressées, hautes d'environ trois pouces, grêles, cylindriques, glabres, entièrement privées de feuilles proprement dites; chacune de ces deux tiges est ordinairement divisée en deux rameaux très-longs, ordinairement subdivisés chacun en deux pédoncules filiformes; la base de chaque division offre une petite feuille bractéiforme, linéaire-lancéolée; les calathides, solitaires au sommet des pédoncules, sont composées d'environ treize ou quatorze fleurs, à corolle jaune.

Nous avons fait cette description générique et spécifique sur des échantillons secs, innommés, qui se trouvoient parmi les Chicoracées ou Lactucées de l'herbier de M. Desfontaines, et qui avoient été recueillis par Commerson dans l'Isle-de-France, et par M. Bory dans l'île de Bourbon.

Ce genre, qui a quelques rapports avec l'*Euryops* (tom. XVI, pag. 49), est immédiatement voisin de notre *Emilia*,

décrit dans ce Dictionnaire (tom. XIV, pag. 405). Il lui ressemble surtout par son péricline absolument privé de squamules surnuméraires; mais il en diffère suffisamment par la forme de ses ovaires, et par ses stigmatophores tronqués au sommet.

Le nom de *Pithosillum* est dérivé du mot grec *πιθος*, qui signifie *tonneau*, parce que le péricline ressemble à un baril ou petit tonneau, ses squames étant immédiatement rapprochées par les bords comme des douves.

Nous croyons pouvoir proposer ici un autre genre, appartenant à la même tribu, et que nous caractérisons de la manière suivante.

ASPELINA, H. Cass. Calathide radiée : disque multiflore, régulariflore, androgyniflore; couronne triflore, liguliflore, féminiflore. Péricline cylindracé, un peu supérieur aux fleurs du disque; formé de squames bi-trisériées, imbriquées: les intérieures unisériées, égales, contiguës, appliquées, linéaires-subulées, foliacées, membraneuses sur les bords; les extérieures un peu plus courtes, inégales, subbisériées, laineuses, analogues aux squames intérieures. Clinanthe plan, alvéolé. Ovaires cylindracs, velus; aigrette composée de squamellules nombreuses, filiformes, capillaires, à peine barbellulées. Étamines et style de sénécionée.

Nous avons fait cette description générique sur un échantillon sec de l'herbier de M. de Jussieu, où il est étiqueté *Gnaphalium niveum*, Linn., *Sp. pl.*, éd. 2. Mais nous présumons que cette étiquette est inexacte; car il seroit difficile de croire que la plante observée par nous pût être celle nommée successivement par Linné *Gnaphalium niveum* dans le *Species*, *Seriphium corymbiferum* dans le *Mantissa*, *Stæbe gnaphaloides* dans le *Systema*. Quoi qu'il en soit, notre plante est certainement une sénécionée; voisine des *Jacobæa*, dont elle se distingue génériquement par la structure de son péricline; ajoutons que sa couronne n'est composée que de trois fleurs, et que les ovaires sont tellement velus, que les poils du sommet semblent former en apparence une sorte d'aigrette extérieure. Les corolles sont jaunes. Nous nommons ce nouveau genre, ou sous-genre, *Aspelina*, en commémoration d'Aspelin, auteur d'un Mémoire inséré dans le premier vo-

lume des *Amanitates academicæ*, sous le titre de *Flora æconomica*. Ne pourroit-on pas rapporter à l'*Aspelina* quelques-unes des espèces attribuées par M. Kunth au *Senecio*, telles que les *pimpinellæfolius*, *nubigenus*, *pedicularifolius*, *laqiniatus*, *bellidifolius*, *pauciflorus*? Cette conjecture, hasardée par nous d'après les figures et les descriptions que nous trouvons dans les *Nova genera et species*, ne pourroit être confirmée que par l'examen des échantillons décrits et figurés. (H. Cass.)

PITHYORNE. (*Ornith.*) C'est le bruant des pins, *emberiza pithyornus*, Lath. (Ch. D.)

PITHYS. (*Ornith.*) On a annoncé dans l'article MANAKIN de ce Dictionnaire, tome XXVIII, pages 486 et 487, que M. Vieillot avoit formé, sous ce nom, un genre particulier du manikup ou plumet blanc, *pipra albifrons*, Gmel. Les caractères de ce nouveau genre sont d'avoir le bec grêle, médiocre, plus large que haut à sa base, anguleux en dessus et à bords un peu déprimés; la mandibule supérieure entaillée et recourbée vers le bout, et l'inférieure droite et entière; les narines rondes, ouvertes, un peu cachées par les plumes de la base du bec dirigées en avant; la queue de moyenne longueur, ainsi que les ailes, qui sont arrondies et ont la penne bâtarde large; la troisième rémige la plus longue de toutes; les tarses élevés; l'intermédiaire des trois doigts de devant réuni à l'extérieur jusqu'à la seconde phalange.

M. Vieillot nomme l'espèce *pithys leucops*, et observe que Buffon a fait un double emploi en ne reconnoissant pas son plumet blanc dans son *demi-fin à huppe et gorge blanches*, figuré par Edwards, pl. 346, sous le nom de *white faced manakin*. (Ch. D.)

PITHYUSA. (*Bot.*) Daléchamps et Lobel donnent ce nom à quelques tithymales, dont un est l'*euphorbia pithyusa* de Linnæus. (J.)

PITIAYUMI. (*Ornith.*) Ce nom, qui signifie petite poitrine jaune, est donné, par les naturels du Paraguay, au *bec-en-poinçon à poitrine dorée*, que d'Azara décrit sous le n.º 109, et dont M. Vieillot a fait un pitpit. (Ch. D.)

PITICO. (*Ornith.*) Ce pic, de la grosseur d'un pigeon, qui est ainsi nommé au Chili, *picus pitiu* de Gmelin, suivant

Molina, pag. 216 de la traduction française, a l'habitude de nicher, non dans les creux d'arbres, comme ses congénères, mais sur les bords élevés des rivières. (CH. D.)

PITINE. (Bot.) La plante de ce nom, citée par Théophraste, est l'*Aphaca* de Dioscoride, selon Anguillara et C. Bauhin; l'*aphaca* de Lobel, Tournefort et Adanson; le *lathyrus aphaca* de Linnæus. (J.)

PITIROXO. (Ornith.) Nom portugais du rouge-gorge, *motacilla rupecula*, Linn. (CH. D.)

PITIU. (Ornith.) Voyez PITICO. (DESM.)

PITO. (Ornith.) Lachesnaye-des-Bois parle, d'après Laet, de cet oiseau d'Amérique, et dit qu'il a la grosseur de l'étourneau, le plumage d'une alouette sur le corps, le ventre vert, le bec et la queue fort longs; et il ajoute qu'il creuse les rochers avec son bec pour nicher dedans, et que, suivant quelques-uns, il se sert à cet effet d'une plante appelée par Frézier *pito real*, à laquelle on attribue la vertu merveilleuse de rompre le fer et tout ce qui est dur. Le nom de cet oiseau et le lieu qu'il choisit pour y faire son nid, lui donnent des rapports avec le *pitico* ou *pitiu*, dont on vient de parler. D'un autre côté, c'est une opinion populaire universellement répandue, que le pic vert auroit la faculté de briser, par l'application d'une plante non connue, la barre de fer qui seroit employée pour fermer l'entrée du trou d'arbre où il auroit pratiqué son nid, et ces deux considérations ne permettent pas de douter que le *pito* ne soit un pic. (CH. D.)

PITOE-LINTJAR. (Bot.) Nom du *conyza lacera* de Burmann à Java. (J.)

PITOIR. (Ornith.) Voyez PITTOUER. (CH. D.)

PITONNILLE, *Pitonnellus*. (Conchyl.) Dénomination que Denys de Montfort (Conchyl. syst., tome 2, page 171) a proposé de substituer, peut-être avec quelque raison, à celle d'hélicine, employée par M. de Lamarck pour un genre qui est, en effet, assez éloigné des hélices, puisqu'il est operculé, et que les sexes sont séparés; mais il nous paroît probable que la coquille qu'il a regardée comme le type de ce genre, ne lui appartient réellement pas, et ce qui semble le prouver, c'est qu'il ajoute que les coquilles de son genre Pitonnille



sont marines, tandis que les véritables hélicines sont toutes fluviatiles. (DE B.)

PITOU SARVAI. (*Ornith.*) Nom de l'outarde, *otis tarda*, Linn., en Piémont. (CH. D.)

PITPIT. (*Ornith.*) Buffon, qui ne se dissimuloit pas les points de ressemblance existant entre les pitpits et les figuiers, a néanmoins cru remarquer entre eux, sous les rapports physiques et d'après leurs habitudes, des différences suffisantes pour les séparer en deux genres distincts, fondés plus particulièrement sur ce que le bec des premiers étoit plus gros et moins effilé. M. Cuvier, après avoir observé, dans son Règne animal, que les pitpits représentoient en petit les carouges par leur bec conique et aigu, a trouvé qu'ils les lioient avec les figuiers, et il a proposé pour eux l'établissement du sous-genre *Dacnis*. M. Vieillot s'est borné à en former la sixième section de ses fauvettes, sans leur assigner d'autres caractères qu'un bec totalement droit et aigu, et il a étendu la dénomination de pitpit à d'autres oiseaux de l'Amérique méridionale, peu connus, mais dont, suivant d'Azara, le bec présente à peu près la même conformation. Ces derniers, dont M. Vieillot n'a indiqué ni le nom, ni le numéro, dans l'ouvrage de d'Azara, paroissent être la plupart des BECS-EN-POINÇON de l'auteur espagnol, dont on trouvera la description au Supplément du tome IV de ce Dictionnaire.

Les pitpits demeurent dans les bois, se tiennent sur les grands arbres, et sont sédentaires entre les tropiques.

Buffon a divisé les pitpits qu'il connoissoit en cinq espèces, sous les noms de *pitpits vert*, *bleu*, *varié*, *à coiffe bleue* et *béraba*. Les espèces sont, dans le Nouveau Dictionnaire d'histoire naturelle, au nombre de neuf, savoir : les *pitpits bleu*, *brun et roux*, *à coiffe bleue*, *à front blanc*, *noir et roux*, *piliayumi*, *roux et blanc*, *à ventre rouge*, et *vermivore*. On hésite à leur appliquer généralement le nom proposé par M. Cuvier, ce professeur n'ayant désigné que la première espèce.

PITPIT BLEU : *Motacilla cayana*, Linn. ; *Dacnis cayanus*, D., pl. enlum. de Buff., n.° 669, fig. 2. Le front, les côtés de la tête, le haut du dos, les ailes et la queue sont noirs ; le reste du plumage est d'un beau bleu ; le bec est noirâtre et les pieds sont gris. Cet oiseau, rare au Paraguay, mais fort com-

mun à la Guiane, a quatre à cinq pouces de longueur totale. Le plumage de cette espèce éprouvant plusieurs changemens dans les deux premières années, quelques-unes de ses variétés ont été considérées comme des espèces, et le *pitpit vert* de Buffon, *motacilla cyanocephala*, Gmel., est dans ce cas. Déjà l'on avoit reconnu comme simples variétés le *pitpit bleu* de Cayenne, représenté sur la planche enluminée 669, fig. 1, qui ne diffère du n.° 2 de la même planche qu'en ce qu'il n'a pas de noir sur le front ni sur les côtés de la tête, et le *manakin bleu* d'Edwards, pl. 263 de ses Glanures, dont la gorge est noire.

Le PITPIT VARIÉ, troisième espèce de Buffon, pl. enl. 669, fig. 3 (*Motacilla velia*, Linn., et *Sylvia velia*, Lath.), ayant été soigneusement examiné par M. Desmarest, ce naturaliste s'est déterminé à le ranger parmi les tangaras.

Il n'en est pas de même du PITPIT A COIFFE BLEUE, quatrième espèce de Buffon, *Motacilla lineata*, Gmel., et *Sylvia lineata*, Lath., à laquelle nous croyons pouvoir appliquer la dénomination de *Dacnis lineatus*. Cette espèce, qui se trouve à Cayenne, a une coiffe d'un bleu brillant et foncé, qui part du front et s'étend jusqu'au milieu du dos. On voit aussi sur le milieu de la tête une tache bleue longitudinale, et sur la poitrine une raie blanche qui va en s'élargissant jusque dessous la queue; le reste du corps est bleu; le bec et les pieds sont noirs. •

Buffon, en présentant le *guira-béraba* de Marcgrave, *Hist. nat. bras.*, comme sa cinquième espèce de pitpit, manifeste des doutes à cet égard. Marcgrave dit, pag. 212, que cet oiseau est de la grosseur du chardonneret, qu'il a le dessus de la tête, le cou, le dos, les ailes et la queue d'un vert clair; la gorge noire; le reste du dessous du corps et le croupion d'un jaune doré; quelques pennes des ailes brunes à leur extrémité; le bec droit, aigu et jaune, avec un peu de noir sur la mandibule supérieure; les pieds bruns.

M. Vieillot a compris le même oiseau sous le nom de némosie à gorge noire, *nemosia nigricollis*, dans son nouveau genre, qui renferme d'autres espèces, savoir: les némosies à coiffe noire, à gorge jaune, rouge-cap, et à tête et gorge rousses, dont il sera parlé à l'article TANGARA. Les caractères

assignés au genre Némosie par M. Vieillot, consistent dans un bec court, formant à sa base un petit angle dans les plumes du front, conico-convexe, un peu comprimé latéralement, pointu, dont la mandibule supérieure, un peu arquée du milieu à la pointe et légèrement entaillée vers le bout, couvre les bords de l'inférieure; des narines arrondies; une langue cartilagineuse, pointue, étroite; les extérieurs des trois doigts de devant réunis à leur origine.

Le même auteur ajoute aux espèces de pitpits ci-dessus les suivantes, mais sans les garantir :

PITPIT A FRONT BLANC; *Sylvia albifrons*, Vieill. Cet oiseau du Paraguay, long de cinq pouces, a le front blanc, avec de très-petits points noirâtres; les côtés de la tête nuancés de brun, de noirâtre et de bleu; le dos d'un mordoré clair; les ailes plombées; les pennes caudales noirâtres et pointues; le dessous du corps roussâtre; le bec, droit et pyramidal, noir en dessus et moins foncé en dessous; les pieds olivâtres.

PITPIT BRUN ETROUX; *Sylvia pyrrhonotos*, Vieill. Cette espèce, qui seroit un *dacnis*, si elle étoit mieux connue, paroît se trouver également au Paraguay; elle a deux pouces quatre lignes de longueur; la tête est couverte de plumes noirâtres et bordées de brun; le dessus du cou et le haut du dos sont d'un brun lavé de roux; un roux vif domine sur le reste des parties supérieures; le dessous du corps est blanc.

PITPIT NOIR ET ROUX : *Motacilla bonariensis*, Gmel.; *Sylvia bonariensis*, Lath. Cet oiseau, rangé par Gueneau de Montbeillard avec les demi-fins, a été vu à Buénos-Ayres par Commerson; il a cinq pouces deux tiers de longueur totale, et il est à peu près de la grosseur de la linotte; le dessus de la tête et du corps est noir; la gorge, le devant du cou et les flancs sont de couleur de rouille, et l'on voit du blanc entre le front et les yeux, au milieu du ventre, à la base des ailes et au bout des pennes caudales extérieures.

PITPIT VERMIVORE : *Motacilla vermivora*, Gmel.; *Sylvia vermivora*, Lath., pl. 305 d'Edwards. Gueneau de Montbeillard, en décrivant cet oiseau sous le nom de *demi-fin mangeur de vers*, dit qu'il est un peu plus gros que la fauvette à tête noire; qu'il y a deux bandes noires de chaque côté de la tête, dont

la couleur orangée s'étend, en s'affaiblissant, sur la gorge, la poitrine et le ventre; que les parties supérieures sont d'un vert olivâtre; que le bec, brun en dessus, est de couleur de chair en dessous, ainsi que les pieds. Il se trouve en Pensylvanie, où il n'est que de passage. D'Azara a vu au Paraguay un oiseau qu'il compare à celui-ci, et qu'il décrit, n.° 154, sous le nom de *contremaitre couronné*. Ce dernier vit solitairement dans les forêts, où il sautille de branche en branche, les pieds en haut et la tête en bas, pour saisir les insectes cachés dans les feuilles. Son ramage exprime les syllabes *chi, chi, chi, chica*.

PITFIT PITIAYUMI; *Sylvia pitiayumi*, Vieill. Voyez, au Supplément du tome IV de ce Dictionnaire, pag. 62, la description de cet oiseau, d'après celle que d'Azara a donnée sous le nom de *bec-en-poinçon à poitrine dorée*.

PITFIT A VENTRE ROUGE; *Sylvia rubigastra*, Vieill. Cette espèce, qu'on trouve au Paraguay et à Buénos-Ayres, où elle fréquente les terrains aquatiques et se tient parmi les joncs, a quatre pouces de longueur; le bas-ventre est d'un rouge de feu, couleur qui se voit aussi sur le milieu de la tête, dont le reste est noir, à l'exception d'un trait d'un jaune vif, qui, depuis les narines, s'étend jusqu'à l'occiput; le dessus du corps est d'un vert obscur; la queue est étagée; le bec est droit et noir, et la bouche orangée.

PITFIT ROUX ET BLANC; *Sylvia pyrrholeuca*, Vieill. Cette espèce, la dernière de celles que M. Vieillot a rangées parmi ses *pit-pits* avec le signe du doute et sans indiquer les sources d'où il en a tiré la description, paroît se trouver au Paraguay; comme plusieurs autres, et être par conséquent un des oiseaux dont a parlé d'Azara; elle est donnée comme ayant la tête et le dessus du cou bruns, le dos, le croupion et les couvertures supérieures des ailes d'un brun rougeâtre; les plumes alaires d'un brun noirâtre, avec une large tache rouge sur les quatre premières; la queue étagée et dont les quatre plumes centrales sont d'un brun foncé et les autres d'un rouge de carmin; la gorge jaune et le dessous du corps d'un blanc sale; le bec droit, noir en dessus et bleu de ciel en dessous. (CH. D.)

PITRI. (*Ornith.*) Selon Salerne, ce nom est à Saumur celui de la cresserelle, espèce de faucon. (DESM.)

PITRIOU. (*Ornith.*) Nom de la cresserelle en Tournaine.  
(*DESM.*)

PITSIEGAM-MULLU. (*Bot.*) Nom malabare du *jasminum grandiflorum*. (*J.*)

PITTA-GASURCULI. (*Bot.*) Nom brame du *schorigenam* du Malabar, *tragia involucrata*, de la famille des euphorbiacées. Une autre espèce, *tragia chamerlea*, est nommée *pittaghædhigas*. (*J.*)

PITTIZIT. (*Min.*) M. Hausmann a donné ce nom à un minéral de fer assez remarquable par sa couleur, sa translucidité et surtout par sa cassure et son éclat résineux : c'est le minéral de fer piciforme (*Eisenpecherz* de Karsten, *Kolphoneisenerz* de Breithaupt), qu'il ne faut pas confondre avec le *Pecheisenerz* du même auteur : c'est le fer en stalactite (*Eisensinter*) de Werner, le fer résinite de Berzelius. Jusque-là on peut choisir parmi tous ces noms celui qui conviendra le mieux au système de nomenclature qu'on aura adopté ; parce qu'étant tous insignifiants, ils peuvent tous s'appliquer au corps que l'on veut désigner, quelle que soit sa nature. Mais, quand on dit avec Haüy *fer oxidé résinite*, ou avec d'autres minéralogistes *fer hydraté piciforme* ou *fer sous-sulfaté* ou *hydro-sulfaté*, on veut alors faire remplir par un nom les fonctions d'une définition de composition ; on s'expose à indiquer une erreur, et par conséquent on se met dans la nécessité de changer perpétuellement ce qui doit au contraire rester immuable, pendant que les progrès de la science apportent des changemens successifs à nos connoissances. On ne pense pas que ces progrès, qui ne changent pas le corps, mais seulement ce que nous avons cru savoir sur la nature de ce corps, ne doivent pas agir sur le signe qui désigne le corps en question, mais qu'ils ne doivent faire varier que la définition qui indique la connoissance actuelle que l'on a du corps. En effet, ce minéral, qui étoit d'abord du fer oxidé hydraté, qui est devenu ensuite du fer sous-sulfaté ou hydro-sulfaté, est maintenant, d'après les expériences récentes de MM. Stromeier et Laugier, du fer sulfato-arseniaté, composé, d'après ce premier chimiste.

De fer oxidé . . . . .	33,09
D'acide sulfurique . . . . .	10,03

D'acide arsenique. . . . .	20,05
D'eau . . . . .	29,25
De manganèse oxidé . . . . .	0,64.

Par conséquent, si on veut lui donner un nom qui soit une définition complète de composition, il faudroit le nommer *fer sulfato-arseniaté-hydraté*, ce qui seroit encore loin d'être complet et suffisant dans l'état actuel des règles de la définition de composition des minéraux.

Voyez, pour l'histoire minéralogique de ce minéral de fer, l'article FER, espèce FER HYDRATÉ PICIFORME, tome XVI, page 405. (B.)

**PITTOCARPIUM** (*Bot.*), Link. Genre de champignons presque globuleux, plissés, formés d'un péridium simple, d'abord mou, puis friable, épais, celluleux intérieurement et contenant les sporidies.

Le *pittocarpium flavum*, Link, est brun-fauve à l'extérieur, d'un jaune soufre pâle à l'intérieur; les séminules sont de même couleur, petites, globuleuses. Ce champignon, de la grosseur d'un pois ou d'une fève, naît aggloméré sur les plantes herbacées dans les parties montueuses de la Silésie.

Ce genre, dit Link, diffère de l'*Æthelium* par l'absence de ce péridium externe, qui se change en une expansion (*thallus*); par la consistance du péridium interne et par les sporidies moins nombreuses dans le *pittocarpium*. (LEM.)

**PITONE**, *Tournefortia*. (*Bot.*) Genre de plantes dicotylédones, à fleurs complètes, monopétalées, régulières, de la famille des *borraginées*, de la *pentandrie monogynie* de Linnæus, offrant pour caractère essentiel: Un calice fort petit, persistant, à cinq divisions; une corolle en soucoupé, presque en entonnoir; le tube globuleux à sa base; le limbe à cinq divisions; cinq étamines; les anthères conniventes à l'orifice du tube; un ovaire supérieur; un style; un stigmate un peu conique; un drupe à quatre loges, chaque loge monosperme.

**PITONE VELUE**: *Tournefortia hirsutissima*, Linn., *Spec.*; Sloan., *Jam. hist.*, tab. 212, fig. 1. Ses tiges sont droites, ligneuses, presque tétragones, velues, d'un brun foncé; les feuilles alternes, pétiolées, ovales, acuminées; longues de trois pouces, larges de deux, d'une couleur sombre; couvertes à leur

face inférieure de poils serrés et couchés, moins velues en dessus. Les fleurs sont disposées en une cime terminale, formée d'épis très-rameux, dont les pédoncules, ainsi que les calices, sont chargés de poils roides, nombreux. On en distingue une variété, dont les épis sont plus courts, plus lâches, et toutes les parties de la plante moins velues; les tiges presque cylindriques, les feuilles d'un vert plus clair. Les fruits sont arrondis, et renferment quatre semences ovales, oblongues. Cette plante croit aux Antilles, et dans l'Amérique méridionale.

PITONE A LONGS ÉPIS : *Tournefortia cymosa*, Linn., *Spec.*; Jacq., *Icon. rar.*, tab. 51; Sloan., *Jam. hist.*, 2, tab. 212, fig. 2; *Tournefortia macrophylla*, Lamk., *Ill. gen.*, n.° 1874. Arbrisseau dont la tige se divise en rameaux comprimés, un peu anguleux, garnis de grandes feuilles ovales, lancéolées, alternes, longues d'environ six pouces, larges de deux, aiguës au sommet, rétrécies à leur base, glabres, entières; les pétioles longs d'un pouce. Les fleurs sont disposées en épis longs, grêles, pendans, un peu lâches; les pédoncules fort longs, rameux, glabres, axillaires, terminaux; les calices courts, à cinq divisions très-profondes, étroites, aiguës; les corolles pourvues d'un long tube. Le *Tournefortia fatidissima* de Linné paroît n'être qu'une variété de celle-ci; les feuilles moins velues en dessous, répandant une odeur qui approche de celle du *chara vulgaris*. Cette plante croît à Saint-Domingue et dans plusieurs autres contrées de l'Amérique méridionale.

PITONE A FEUILLES LISSES; *Tournefortia lævigata*, Lamk., *Ill. gen.*, n.° 1875. La tige de cette plante se divise en rameaux glabres, cylindriques, un peu anguleux, comprimés à leur partie supérieure. Les feuilles sont grandes, alternes, pétiolées, ovales ou un peu alongées, très-lisses, longues de trois ou quatre pouces; les pétioles courts. Les fleurs sont terminales, disposées en cimes courtes, droites, rameuses, composées d'épis simples, courbés à leur sommet. La corolle est blanche; son tube verdâtre, renflé à sa base; les filamens sont très-courts; les anthères noirâtres; le pollen est d'un blanc jaunâtre; le style très-court; le stigmatte pelté. Cette plante croît à la Martinique et à la Guadeloupe. On la cultive au Jardin du Roi.

**PITONE MOIRÉE**; *Tournefortia argentea*, Lamk., *Ill. gen.*, n.° 1879; vulgairement le VÉLOUTIER. Cette plante est une des plus belles de ce genre et remarquable par ses grandes feuilles soyeuses et moirées. Sa tige est haute de cinq à six pieds; elle se divise en rameaux très-étalés, durs, noueux, très-velus; les feuilles sont sessiles, ovales, oblongues, obtuses, épaisses, longues de quatre à cinq pouces, sur deux de large, couvertes à leurs deux faces de poils couchés, soyeux, brillans, un peu roussâtres. Le pédoncule commun est très-long, terminé par une panicule composée d'épis fortement recourbés, chargés de fleurs nombreuses, sessiles, unilatérales, très-velues; la corolle d'un blanc de neige; le tube court; le limbe réfléchi. Cette plante croît sur les bords de la mer, à Ceilan et à l'Isle-de-France.

**PITONE SOUS-ARBRISSEAU**: *Tournefortia suffruticosa*, Linn., *Spec.*; *Tournefortia incana*, Lamk., *Ill. gen.*, tab. 95, fig. 3. Cette plante est couverte sur toutes ses parties d'un duvet tomenteux et blanchâtre; sa tige est ligneuse, cylindrique; les feuilles sont éparses, sessiles, longues, étroites, linéaires, pubescentes et blanches à leurs deux faces, d'un aspect argenté, très-entières. Les fleurs sont disposées en épis courts, un peu ramifiés. Dans la plante figurée par M. de Lamarck, les feuilles sont un peu pétiolées, lancéolées, blanches et veloutées en dessus, rudes et d'un vert sombre en dessous, un peu ondulées à leurs bords. Je la soupçonne être une espèce distincte. Cette plante croît dans l'Amérique méridionale.

**PITONE VOLUBILE**: *Tournefortia volubilis*, Linn., *Spec.*; Lamk., *Ill. gen.*, tab. 95, fig. 2; Pluken., *Almag.*, tab. 235, fig. 6. Arbrisseau à tige grimpante, qui s'élève à la hauteur de douze ou quinze pieds, dont les rameaux sont longs, et s'entortillent autour des arbres, velus dans leur jeunesse, couverts d'une écorce grisâtre ou cendrée. Les feuilles sont pétiolées, ovales, aiguës, rudes et âpres à leurs deux faces, longues d'environ un pouce; les pédoncules un peu pubescens, divisés en rameaux très-étalés, portant des fleurs disposées en épis; le calice est court; la corolle à cinq découpures étroites, aiguës; le fruit est une petite baie arrondie, déprimée au sommet. Cette plante croît à Saint-Domingue et dans plusieurs autres contrées de l'Amérique méridionale.



**PITONE SCABRE**; *Tournefortia scabra*, Lamck., *Ill.*; Poir., *Encycl.* n.° 14. Dans cette espèce les rameaux sont souples, effilés, pubescens, mais non grimpan; les feuilles petites, ovales, pétiolées, oblongues, obtuses, très-rudes, particulièrement à leur face supérieure, ridées et velues en dessus, denticulées, longues d'un pouce et plus, arrondies à leur base. Les fleurs sont disposées en épis sur des pédoncules rameux; le calice est rude et velu, à cinq dents aiguës, très-ouvertes. Cette plante croit à Saint-Domingue. On la cultive au Jardin du Roi.

**PITONE BIFIDE**: *Tournefortia bifida*, Lamck., *Ill.*; Poir., *Encycl.* n.° 16. Cette espèce est remarquable par ses feuilles pétiolées; glabres et coriaces, semblables à celles du citronnier, ovales, épaisses, à nervures jaunâtres. Sa tige est ligneuse; l'écorce grisâtre et ridée; les fleurs axillaires; le pédoncule commun divisé au sommet en deux branches très-écartées, presque horizontales, sur lesquelles sont rangées unilatéralement des fleurs un peu distantes et sessiles. Le calice est court, glabre, à cinq petites dents très-obtuses; la corolle tubulée, allongée, d'un blanc jaunâtre. Cette plante croit à l'Isle-de-France.

**PITONE A FEUILLES DE LAURIER**; *Tournefortia laurifolia*, Vent., *Choix des pl.*, tab. 2. Cette espèce a des tiges grimpanes, glabres, cylindriques, très-rameuses. Les feuilles sont pétiolées, ovales, allongées, glabres, très-entières, ondulées, aiguës, sillonnées et d'un vert foncé en dessus, finement ponctués en dessous, longues de quatre à six pouces, larges de deux. Les pédoncules sont rameux, bifurqués, recourbés au sommet, chargés de fleurs presque sessiles, en épis, formant par leur ensemble une cime lâche. Leur calice est glabre, à cinq divisions profondes, très-aiguës; la corolle couverte de poils peu apparens; le tube renflé à sa base, un peu anguleux, deux fois plus long que le calice; le limbe à cinq lobes ovales, surmontés d'une pointe allongée et noirâtre; une baie globuleuse, contenant un noyau mince, presque ligneux, à quatre sillons. Cette plante croit à Porto-Ricco.

**PITONE CHANGEANTE**; *Tournefortia mutabilis*, Vent., *Choix des pl.*, tab. 3. Arbrisseau dont les tiges sont très-rameuses, couvertes à leur partie supérieure d'un duvet tomenteux et

blanchâtre. Les feuilles sont ovales, lancéolées, aiguës, pubescentes, rudes au toucher, longues de quatre pouces, larges de deux. Les fleurs sont sessiles, disposées en une cime étroite, terminale, bifurquée; le calice est pubescent, à cinq divisions droites, lancéolées, aiguës; la corolle pubescente, d'un blanc verdâtre, passant insensiblement à une couleur noire très-foncée. Le tube est cylindrique; le limbe à cinq lobes arrondis, crénelés à leurs bords; la baie globuleuse, munie, un peu au-dessous du sommet, d'un tubercule noirâtre. Cette baie est d'abord verdâtre, puis pulpeuse et blanchâtre, renfermant un noyau ligneux, divisé en deux hémisphères, à deux loges monospermes. Cette plante croit à Java.

PITONE FULIGINEUSE : *Tournefortia fuliginosa*; Kunth in Humb. et Bonpl., *Nov. gen.*, 3, tab. 203. Cette espèce a des rameaux comprimés, tétragones; des feuilles éparses, pétiolées, oblongues, aiguës à leurs deux extrémités, ridées, roides, entières, rudes, hispides et d'un brun foncé en dessus, tomenteuses et couleur de suie en dessous, longues de quatre ou cinq pouces; les pédoncules latéraux, dichotomes, divisés en plusieurs épis linéaires, longs de quatre pouces, roulés à leur sommet, bruns et tomenteux. Les fleurs, sessiles, unilatérales, distantes, ont le calice à cinq divisions ovales; le tube de la corolle épais, six et huit fois plus long que le calice; le limbe plissé, à cinq lobes arrondis, ondulés. Le fruit est un drupe ovale, presque globuleux, glabre, à quatre loges monospermes. Cette plante croit dans l'Amérique méridionale, aux environs de Cumana et de Bordones. (Poi.)

PITTONIA. (Bot.) Plumier avoit, en l'honneur de Pitton de Tournefort, réformateur de la botanique dans son temps, donné à un de ses genres ce nom, auquel Linnæus a substitué celui de *Tournefortia*. (J.)

PITTOSPORE, *Pittosporum*. (Bot.) Genre de plantes dicotylédones, à fleurs complètes, polypétalées, de la famille des *rhamnées*, de la *pentandrie monogynie* de Linnæus, offrant pour caractère essentiel : Un calice à cinq divisions profondes, caduques; cinq pétales; leurs onglets réunis en un tube court; cinq étamines; un ovaire supérieur; un style; un stigmate simple; une capsule à deux ou trois loges rem-

plies d'une résine liquide; autant de valves; plusieurs semences anguleuses.

Ce genre tire son nom du caractère remarquable de ses fruits, dont les loges sont remplies d'une résine liquide. Il est composé des mots grecs *πιττα* (résine,) *σπορος* (semence).

**PITTOSPORE ONDULÉ** : *Pittosporum undulatum*; Vent., Hort. Cels., tab. 76; Andr., Bot. repos., tab. 343. Cette plante a des tiges droites, ligneuses, un peu pulvérulentes, hautes de trois pieds; les rameaux verticillés, presque glabres, un peu rougeâtres; les feuilles alternes, pétiolées; les supérieures verticillées, ovales, lancéolées, ondulées, entières, aiguës, luisantes, blanchâtres et cotonneuses dans leur jeunesse, d'une odeur de genièvre, longues d'environ six pouces, larges d'un et demi; les pédoncules terminaux, axillaires, presque en ombelle, pubescens, munis chacun de trois fleurs pédicellées, très-blanches, d'une odeur de jasmin, accompagnées de bractées très-courtes, linéaires, pubescentes; le calice pubescent, à cinq divisions profondes, ovales, aiguës, rapprochées en tube; cinq pétales alternes avec les divisions du calice; cinq étamines alternes avec les pétales; l'ovaire supérieur, ovale, allongé, velu; le style cylindrique; le stigmate en tête, à cinq crénelures. Cette plante croît aux îles Canaries. Ses tiges contiennent un suc visqueux et odorant.

**PITTOSPORE HÉRISSE** ; *Pittosporum hirtum*, Willd., Enum., 1, pag. 261. Très-rapprochée de l'espèce précédente, celle-ci s'en distingue surtout par sa pubescence. Ses tiges sont droites, ligneuses, ramifiées, les plus jeunes rameaux hérissés et pubescens, ainsi que les pétioles. Les feuilles sont alternes, ovales, allongées, très-entières, arrondies et non aiguës à leur base, acuminées, un peu obtuses, glabres en dessus, pubescentes à leur face inférieure, longues de deux pouces et plus. Les fleurs sont disposées en grappes terminales. Cette plante croît aux îles Canaries.

**PITTOSPORE A FLEURS VERTES** ; *Pittosporum viridifolium*, Bot. Magaz., tab. 1684. Arbrisseau ayant la tige glabre, cylindrique; les rameaux alternes, tuberculés; les feuilles pétiolées, alternes, en ovale renversé, émoussées à leur sommet, glabres, luisantes en dessus, réticulées en dessous, longues de deux pouces et plus. Les fleurs ont une couleur ver-

dâtre, et une odeur approchant de celle du jasmin, elles sont terminales, réunies en une panicule touffue, presque globuleuse; elles ont le calice caduc, à cinq, quelquefois à quatre divisions ovales; cinq, quelquefois quatre pétales lancéolés, aigus, recourbés; cinq ou quatre étamines, de la longueur des pétales, insérés sur le réceptacle; le stigmate globuleux. Cette plante croît au cap de Bonne-Espérance.

PITTOSPORE A FLEURS FAUVES; *Pittosporum fulvum*, Rudg.; *Trans. Linn.*, 10, pag. 298; tab. 20. Ses tiges sont droites; cylindriques, tomenteuses, garnies de feuilles ovales, lancéolées, à peine pétiolées, entières, un peu aiguës, longues de trois à quatre pouces, larges d'un pouce et demi; tomenteuses sur leurs nervures. Les fleurs sont odorantes, fasciculées, presque en panicule, terminales; les pédoncules grêles; visqueux, pubescens; les calices étalés, à cinq folioles lancéolées, cunéiformes, caduques; les bractées de même forme; mais plus étroites; les corolles jaunes; les pétales longs de sept à huit lignes, roulés à leur sommet; les filamens jaunes, un peu comprimés; l'ovaire est chargé d'un duvet un peu rousseâtre; la capsule à deux loges. Cette plante croît au port Jackson, dans la Nouvelle-Hollande.

PITTOSPORE A FEUILLES CORIACES; *Pittosporum coriaceum*; Ait.; *Hort. Kew.*, Vahl., *Symb.*, 2, pag. 43. Arbrisseau ayant les rameaux prolifères, verticillés, au nombre de trois ou quatre, revêtus d'une écorce cendrée; les feuilles oblongues ou presque ovales, lisses, entières, très-obtuses, coriaces; glabres à leurs deux faces, longues de deux pouces, rétrécies à leur base en un pétiole long d'un pouce, réunies trois ou quatre à chaque verticille. De chaque bourgeon sort un pédoncule solitaire, tomenteux, long d'un pouce; divisé en cinq pédicelles en ombelle, aussi long que les pédoncules; les deux pédicelles intermédiaires portent deux ou cinq fleurs; les autres sont uniflores. Le calice est tomenteux, à cinq divisions oblongues, obtuses; la corolle glabre, une fois plus longue que le calice; les pétales sont linéaires et obtus. Cette plante croît à Madère et aux îles Canaries. (POIR.)

PITTOSPORÉES. (*Bpt.*) Cette famille de plantes, établie par M. R. Brown dans ses *General remarks*, tire son nom du

*Pittosporum*, un de ses genres. Son caractère général est formé de la réunion des suivans.

Un calice à cinq divisions profondes ou partagé en cinq sépales imbriqués dans la préfloraison; cinq pétales insérés sous l'ovaire par un large onglet, rapprochés et quelquefois réunis en tube par le bas, également imbriqués à leur sommet avant leur épanouissement; cinq étamines alternes avec les pétales et insérées au même point; un ovaire simple et libre, contenant deux à cinq loges, ou seulement autant de placentaires chargés de plusieurs ovules; style simple; stigmates en nombre égal à celui des loges ou des placentaires; fruit capsulaire ou en baie, à loges polyspermes, dont quelques-unes avortent quelquefois; graines enduites quelquefois d'une pulpe gélatineuse; embryon très-petit, à radicule plus courte que les deux lobes, placé à la base d'un grand périsperme charnu, près l'ombilic de la graine.

Les plantes de cette famille sont de petits arbres ou des arbrisseaux. Leurs feuilles sont simples, alternes, sans stipules; leurs fleurs axillaires ou terminales, dont un des organes sexuels avorte quelquefois.

M. Brown rapporte à cette famille le *pittosporum* de Banks et Gærtner, le *bursaria* de Cavanilles, et le *billardiera* de M. Smith, et M. De Candolle lui ajoute le *senecia* de Commerson, que nous avons réuni au *celastrus* dans les rhamnées.

Nous rapprochions également de cette dernière famille le *pittosporum* et le *bursaria*, qui ont avec elle de l'affinité par leur port. L'insertion de leurs pétales et de leurs étamines sous l'ovaire, force non-seulement de les éloigner du *celastrus* et des rhamnées, mais encore de les changer de classe et de les transporter à celle des hypopétalées. Il est plus difficile de fixer la place que les pittosporées doivent occuper dans celle-ci. M. De Candolle les met entre les polygalées et les frankéniacées. Elles paroissent avoir encore quelque affinité avec les olacinéés, qui ont aussi un périsperme et des pétales quelquefois réunis, et avec les théacées ou les ternstrœmiées, dans lesquelles on observe la même réunion des pétales. Cependant ces divers rapprochemens ne sont pas encore satisfaisans, et il sera nécessaire de mieux connoître tous les caractères et d'en calculer la valeur relative. On peut

encore avoir quelques doutes sur le rapprochement du *senecia*, qui paroîtroit ne pouvoir s'éloigner du *maytenus* et du *celastrus*, et surtout sur celui du *billardiara*, que quelques auteurs plaçoient à la suite des solanées. (J.)

**PITTOUER.** (*Ornith.*) Ancien nom françois du BUTOR. (DESM.)

**PITUITAIRE** [GLANDE]. (*Anat. et Phys.*) Voyez SYSTÈME NERVEUX et TÊTE. (F.)

**PITUITAIRE** [MEMBRANE]. (*Anat. et Phys.*) Voyez NEZ. (F.)

**PITUITARIA.** (*Bot.*) Suivant Dodoëns, quelques personnes ont donné ce nom à la staphysaigre, *delphinium staphysagria*. (J.)

**PITUMBA.** (*Bot.*) Ce genre d'Aublet présente les caractères de l'*anavinga* de M. de Lamarck ou *casearia* de Jacquin, et doit lui être réuni selon Richard. Voyez SAMYDE. (J.)

**PITYIDES.** (*Bot.*) Dioscoride désigne sous ce nom les fruits, conformés en cône, des pins et des sapins, auxquels il attribue une vertu astringente et un peu échauffante. (J.)

**PITYREA.** (*Bot.*) Genre établi par Fries dans la famille des lichens, et qui est si voisin du *Lepraria*, qu'il n'a pas été adopté. (LEM.)

**PITYRODIA.** (*Bot.*) Genre de plantes dicotylédones, à fleurs complètes, monopétalées, irrégulières, de la famille des *verbenacées*, de la *didynamie angiospermie* de Linnæus, offrant pour caractère essentiel : Un calice persistant, campanulé, à cinq divisions égales; une corolle en forme d'entonnoir; son limbe à deux lèvres, la supérieure à deux lobes, l'inférieure à trois divisions égales; quatre étamines presque didynames; un stigmate bifide; un drupe un peu charnu à sa moitié inférieure, à quatre loges monospermes.

**PITYRODIE A FEUILLES DE SAUGE;** *Pityrodia salvifolia*, Rob. Brown, *Nov. Holl.*, 1, p. 513. Arbrisseau dont les tiges sont couvertes d'un duvet un peu pulvérulent, en forme de petites écailles étoilées. Les feuilles sont simples, opposées, ridées, lancéolées, très-entières, exhalant une odeur forte qui approche de celle de la menthe. Les pédoncules sont opposés, réunis plusieurs ensemble dans l'aisselle des feuilles, chargés de fleurs blanches, réunies en petites grappes. Cette plante croît à la Nouvelle-Hollande. (POIR.)

PITYS. (*Bot.*) Voyez PICEA. (J.)

PITYSORYSIS. (*Bot.*) Un des noms grecs anciens de l'ivette, *chamæpitys*, cité par Ruellius. (J.)

PITYTE. (*Foss.*) Le bois fossile, dont la structure ressemble à celle du bois de sapin, a reçu ce nom des oryctographes. (DESM.)

PITYUSA. (*Bot.*) Nom d'une espèce d'euphorbe chez les anciens. Ce nom a été par la suite altéré et écrit *pithyusa*, avec un h; mais ce nom ne doit point en avoir, puisqu'il signifioit érule à feuilles de pin, *pitys*, en grec. (LEM.)

PITZMALOTL. (*Ornith.*) Voyez PIMALOT. (DESM.)

PIUQUEN. (*Ornith.*) Ce nom et celui de PIBUQUEN ont été donnés à une OUTARDE DU CHILI, *Otis chilensis*. (DESM.)

PIVANE. (*Ornith.*) Le bouvreuil est ainsi nommé dans la ci-devant province de Berry. (DESM.)

PIVE. (*Ornith.*) Nom du bouvreuil en Provence et aux environs de Niort. (DESM.)

PIVE. (*Crust.*) M. Bosc rapporte que ce nom est donné à certains petits crustacés du genre Cymothoé et de ceux qui l'avoisinent, vivans en parasites sur le corps des poissons. (DESM.)

PIVÉRONE. (*Malacoz.*) L'un des noms vulgaires de la VÉNUS CLONISSE. (DESM.)

PIVERT ou PIVERD. (*Ornith.*) Ce nom est une des appellations vulgaires du pic vert.

PIVERT AUX AILES D'OR. Ce nom est donné par Catesby au pic à baguettes dorées.

PIVERT BIGARRÉ. L'oiseau ainsi nommé par Alpin, est le pic varié.

PIVERT BLEU. Le martin-pêcheur d'Europe a quelquefois reçu ce nom.

PIVERT D'EAU. Autre dénomination vulgaire du même oiseau.

PIVERT DE LA JAMAÏQUE. Le pic varié de la Jamaïque a reçu ce nom.

PIVERT TACHETÉ [PETIT]. C'est le petit pic varié de Virginie, dans l'ouvrage de Catesby.

PIVERT A FÊTE BRUNE [PETIT]. Dans le même ouvrage la petite sittèle à tête brune porte ce nom.

PIVERT A TÊTE ROUGE. Cet oiseau, de Gatesby, est le pic Domino de M. Vieillot; le GRAND PIVERT A TÊTE ROUGE, du même auteur, est le pic noir huppé de Virginie.

PIVERT A TROIS ONGLETS. Edwards désigne ainsi le picoïde.

PIVERT A VENTRE JAUNE. C'est selon Catesby le pic varié de la Jamaïque.

PIVERT A VENTRE ROUGE, de Catesby; c'est le pic varié de la Caroline. (DESM.)

PIVETTE. (Ornith.) L'un des noms vulgaires du bécasseau. (DESM.)

PIVI. (Ornith.) Nom piémontois du MARTINET NOIR. (DESM.)

PIVIER. (Ornith.) Nom piémontois du pluvier guignard. (DESM.)

PIVIER RÉAL. (Ornith.) Selon M. Vieillot le pluvier doré est ainsi appelé en Piémont. (DESM.)

PIVIERO. (Ornith.) Nom italien du pluvier doré, *charadrius pluvialis*, Linn., qui se nomme *piviere* en Sardaigne. (CH. D.)

PIVINE. (Ornith.) Un des noms qui, suivant le docteur Guillemaut, sont donnés, dans le département des Deux-Sèvres, à la grande mouette cendrée, *larus canus*, Linn. (CH. D.)

PIVITE. (Ornith.) Un des noms vulgaires du vanneau, *tringa vanellus*, Linn. (CH. D.)

PIVOINE. (Ornith.) Ce nom ancien du bouvreuil, *loxia pyrrhula*, Linn., doit, suivant Salerne, être prononcé au masculin pour le distinguer de la pivoine, plante. Le dur-bec, *loxia enucleator*, Linn., et *eorythus*, Cuv., est quelquefois appelé grosse-pivoine. (CH. D.)

PIVOINE; *Pæonia*, Linn. (Bot.) Genre de plantes dicotylédones polypétales, de la famille des *renonculacées*, Juss., et de la *polyandrie digynie*, Linn., dont les principaux caractères sont les suivans : Calice de cinq folioles ovales-oblongues, inégales, persistantes; corolle de cinq pétales ou plus, grands, ouverts, arrondis à leur sommet, rétrécis à leur base; étamines nombreuses, attachées au réceptacle, surmontées d'anthers oblongues, quadrangulaires; ovaires supères, au nombre de deux à cinq, ovales, dépourvus de style, terminés chacun par un stigmate oblong, comprimé,



coloré; plusieurs capsules (autant que d'ovaires) ovales-oblongues, à une seule loge, s'ouvrant longitudinalement par leur côté intérieur, et contenant plusieurs graines ovales, luisantes, attachées le long de la suture.

Les pivoines sont des plantes herbacées, très-rarement ligneuses, à racines vivaces et tubéreuses, à feuilles grandes, plus ou moins découpées, et à fleurs solitaires, remarquables par leur grandeur et par la richesse de leurs couleurs. On en connoît dix-sept à dix-huit espèces, dont plusieurs sont cultivées pour l'ornement des jardins, où elles font un bel effet par leurs grandes et magnifiques fleurs, surtout lorsqu'elles sont doubles.

**PIVOINE OFFICINALE**, anciennement **PÉONE** ou **PIONE**; *Pæonia officinalis*, Linn., Sp., 747. Ses racines sont composées de gros tubercules ovales-oblongs, brunâtres extérieurement, blanchâtres intérieurement; elles produisent une ou plusieurs tiges hautes d'un à deux pieds, peu rameuses, striées, garnies de feuilles deux ou trois fois ternées, à folioles ovales-oblongues ou lancéolées, entières ou partagées en deux à trois lobes, lisses et d'un vert gai en dessus, plus pâles en dessous. Les fleurs sont terminales à l'extrémité de la tige et des rameaux, très-grandes, ordinairement d'un beau rouge cramoisi. Dans la variété nommée vulgairement pivoine mâle, les graines sont d'un rouge luisant; dans celle connue sous le nom de pivoine femelle, elles sont d'un bleu noirâtre. Cette plante croît naturellement dans les montagnes du Midi de la France, en Espagne et en Sibérie. Elle fleurit en Mai. On en a obtenu par la culture plusieurs variétés à fleurs doubles, blanches, roses ou d'un rouge cramoisi. Cette dernière variété est la plus commune et se trouve fréquemment dans les jardins. On la plante en pleine terre, et on la laisse en place pendant plusieurs années. Toutes ces variétés à fleurs doubles se multiplient en éclatant en automne les racines des vieux pieds.

La pivoine est une de ces plantes célèbres chez les anciens par les merveilleuses propriétés qu'on leur attribuoit, et qui, de nos jours, ont perdu presque toute leur réputation. On fait ordinairement dériver son nom de *Pæon*, le médecin des dieux, qui employa cette plante pour guérir *Pluton*.

blessé par Hercule. M. de Theis pense avec plus de vraisemblance, qu'elle tire son nom de la Pœonie, province où elle croissoit en abondance. La pivoine avoit d'ailleurs plusieurs autres noms chez les anciens, parmi lesquels nous citerons celui de γλυκυσίδη, qui lui avoit été donné à cause de la saveur de sa racine, qui est douceâtre : Hippocrate en parle sous ce nom.

Aux yeux des anciens, la pivoine étoit un remède souverain, un don de la divinité (*θεοδωριον*) ; elle guérissoit d'un grand nombre de maladies, et possédoit des propriétés fort extraordinaires, telles que celle de chasser les esprits, d'éloigner les tempêtes, etc. : il seroit trop long d'énumérer ici les choses merveilleuses qu'elle pouvoit produire. On doit bien penser que la récolte d'une plante, à laquelle on attribuoit des propriétés si extraordinaires, devoit nécessairement être accompagnée de quelque cérémonie. Effectivement c'étoit seulement pendant la nuit qu'on pouvoit la recueillir, et si l'on étoit aperçu par un pic vert, on risquoit de perdre la vue (*Théoph., lib. IX, cap. 9*). Certes, il est peu de plantes sur lesquelles les anciens aient débité d'histoires plus ridicules ; au reste, Théophraste, auquel nous empruntons ces détails, ne les donne guère que comme des propos d'herboristes.

La pivoine, ainsi que nous l'avons dit plus haut, étoit déjà employée en médecine du temps d'Hippocrate ; mais aucun auteur n'a plus contribué que Galien, à mettre cette plante en vogue. Il prétend avoir vu un enfant atteint d'épilepsie, dont les convulsions étoient entièrement apaisées par l'effet d'une racine de pivoine suspendue à son cou ; mais aussitôt qu'on enlevoit la racine, on voyoit les convulsions se renouveler. Ce fait, attesté par Galien, et admis sans examen par le plus grand nombre des médecins qui sont venus depuis, a fait pendant long-temps regarder la pivoine comme spécifique de l'épilepsie, et elle a été employée avec confiance, jusqu'à ce que des praticiens très-recommandables, comme Fernel, Boerhaave, Hoffmann aient révoqué en doute ses propriétés, non-seulement lorsqu'elle est appliquée extérieurement, mais lors même qu'elle est administrée intérieurement. Aujourd'hui les médecins paroissent presque généralement avoir adopté cette dernière opinion, et la pivoine

est à peu de chose près tombée en désuétude, soit comme antispasmodique et antiépileptique, soit comme fondante et emménagogue, propriétés qu'on lui avoit aussi attribuées. Les compositions pharmaceutiques, comme la conserve et l'eau distillée, sont aussi tombées en discrédit et ont cessé d'être usitées.

**PIVOINE A FLEURS BLANCHES;** *Pæonia albiflora*, Pall., *Fl. Ross.*, 2, p. 90, t. 84; Willd., *Sp.*, 2, p. 1222. Ses racines sont noirâtres, munies de quelques tubercules; elles produisent des tiges hautes de deux pieds, garnies de feuilles ternées, glabres, luisantes, composées de folioles découpées en trois divisions ovales-lancéolées. Les fleurs sont blanches, le plus souvent solitaires au sommet des tiges, quelquefois au nombre de deux ou de trois. La corolle est ordinairement à huit pétales, et les ovaires, au nombre de trois, sont luisans, très-glabres. Les graines sont jaunâtres à l'époque de la maturité. Cette espèce est originaire de Sibérie. On la cultive dans les jardins où on en a obtenu par les semis une variété à fleurs doubles. Dans son pays natal, ses racines se mangent cuites, et on prépare avec ses graines, pulvérisées et infusées dans l'eau bouillante, une sorte de boisson qu'on prend en guise de thé.

**PIVOINE ANOMALE;** *Pæonia anomala*, Linn., *Mant.* 247. Ses racines, composées de gros tubercules jaunâtres, d'une odeur forte, produisent une ou plusieurs tiges hautes d'un pied et demi à deux pieds, garnies de feuilles la plupart ternées, d'un vert gai, composées de folioles profondément laciniées. Les fleurs sont roses; elles ont un calice de trois folioles, et une corolle de six pétales. Les ovaires sont glabres, coniques, verdâtres, le plus souvent au nombre de cinq. Les graines, renfermées dans les capsules, sont rouges ayant leur maturité, et enfin noires. Cette plante croît naturellement en Sibérie, où les habitans mangent ses racines après les avoir fait cuire. On la cultive dans les jardins.

**PIVOINE A FEUILLES MENUES;** *Pæonia tenuifolia*, Linn., *Sp.*, 748; Lois., *Herb. de l'amat.*, n.° et t. 451. Ses racines sont rampantes, chargées de tubercules de la grosseur d'une noisette; elles donnent naissance à des tiges simples, glabres comme toute la plante, hautes d'un pied ou un peu plus, garnies de

**Feuilles deux ou trois fois ternées, dont les folioles sont découpées en lanières linéaires, étroites, d'un beau vert. Ses fleurs, solitaires au sommet des tiges, sont d'un rouge pourpre foncé, larges de deux pouces et demi à trois pouces. Leur calice est formé de cinq folioles dont trois plus grandes, ovales, et deux plus courtes, arrondies. La corolle a le plus souvent huit pétales. Les ovaires, au nombre de deux à quatre, sont velus et d'un rouge foncé. Cette espèce croît naturellement en Russie et en Sibérie. Dans les jardins de Paris et des environs, elle fleurit à la fin d'Avril ou au commencement de Mai. Elle n'est pas difficile sur le terrain, et se multiplie facilement par la séparation des racines qu'on peut faire depuis l'automne jusqu'au milieu de l'hiver.**

PIVOINE MOUTAN; *Pæonia moutan*, Sims, in *Bot. Mag.* n.° et t. 1154. Cette espèce est un arbuste dont la racine est formée d'un ou plusieurs tubercules napiformes; ses tiges ligneuses s'élèvent dans nos jardins à la hauteur de trois ou quatre pieds, rarement plus; mais dans le pays natal de la plante, elles paroissent s'élever davantage. Ses feuilles sont pétiolées, deux fois ternées, composées de folioles ovales-oblongues, d'un beau vert en dessus, glauques et légèrement pubescentes en dessous, les unes entières, les autres partagées en deux à trois lobes. Ses fleurs, dans la variété la plus répandue dans nos jardins, sont d'un rouge très-clair ou couleur de rose, solitaires au sommet des rameaux, larges de cinq à sept pouces et d'un superbe aspect; elles ont d'ailleurs une odeur très-agréable qui a quelque analogie avec celle de la rose. Leur calice a huit ou neuf folioles, et les pétales sont très-nombreux, disposés sur plusieurs rangs.

Cette pivoine est originaire de la Chine, où elle porte le nom de *mou-tan*; elle y fut découverte, il y a quatorze cents ans et plus, dans les montagnes du Ho-nan. Ce fut un voyageur qui l'y trouva, et qui, charmé de la beauté et de l'éclat de ses fleurs, recueillit plusieurs pieds de cette plante pour en parer son jardin. Cette espèce méritoit d'attirer tous les regards; soumise à la culture, elle devint bien supérieure à ce qu'elle étoit dans l'état sauvage, cependant elle resta long-temps presque inconnue, et ce ne fut que vers le milieu du septième siècle, lorsque les troubles, qui précédèrent

**l'élévation de la dynastie des Tang, furent dissipés, que les esprits, dans ce calme si heureux après les révolutions politiques, eurent le loisir d'admirer ce magnifique végétal.** Tous les amateurs furent séduits par la forme gracieuse de ses fleurs, par leurs teintes brillantes et agréablement variées, sa culture devint générale et acquit une vogue extraordinaire; on sacrifioit des sommes considérables pour se procurer les plus belles variétés de mou-tan. La nouvelle fleur reçut l'hommage des poètes; les empereurs même lui firent l'honneur de la célébrer dans leurs vers; d'habiles peintres furent chargés d'en décorer les lambris du palais impérial, et les parterres destinés à sa culture étoient consacrés par de pompeuses inscriptions.

Cet enthousiasme des Chinois pour le mou-tan ne seroit pas étonnant, si les merveilles que les missionnaires de Pékín en rapportent étoient dignes de foi. On a plus d'une fois, disent-ils, présenté aux empereurs des mou-tan en arbre, qui s'élevoient à plus de vingt-cinq pieds; le fait est bien difficile à croire.

Au reste, le mou-tan n'eut pas le sort général des objets de la passion des hommes; les troubles auxquels la Chine fut fréquemment en proie, les révolutions politiques, ne purent le faire oublier; décoré du titre de *Roi des fleurs* et de celui de *cent onces d'or*, à cause des sommes exorbitantes dont les curieux avoient payé plusieurs de ses variétés, il fut placé au premier rang dans les jardins de la dynastie des Song, à Kaisong-fou, dans le Ho-nan, alors capitale de l'empire; et lorsque, sur la fin du quatorzième siècle, l'empereur Yong-lo de la dynastie des Ming, transféra la cour à Pékín, il ordonna que tous les ans, on lui apportât des mou-tan du Hou-Kouang, et cet usage subsiste encore aujourd'hui.

Les Chinois possèdent, à ce qu'on assure, plus de deux cent quarante variétés de mou-tan, et ils seroient plus riches encore, si par un préjugé bizarre, les pivoines panachées de diverses couleurs n'étoient pas exclues de leurs jardins. Cette aversion est fondée sur un singulier raisonnement. Ces accidens, disent-ils, sont des preuves de la foiblesse des plantes, elles ne sont donc pas belles, car rien n'est beau que ce qui suit l'ordre de la nature. Au reste, ils ont des mou-tan de

toutes les couleurs, des blancs, des jaunes, des rouges, des pourpres, des violets, des bleus et même des noirs, à ce qu'ils prétendent, ce qui n'est pas du tout probable; ils divisent ceux de chaque saison en *doubles* et en *semi-doubles*, et les premiers se subdivisent en *cent feuilles*, et en *mille feuilles*, en raison du grand nombre des pétales.

Les Chinois élèvent les mou-tan en espalier, en éventail, en buisson et en boule; ils en ont de nains, et d'autres qui acquièrent une assez grande hauteur, puisque, au rapport des missionnaires, on en voit de dix pieds de haut et même plus, formant une tête aussi grosse que celle des plus beaux oranges; ils en ont aussi qui fleurissent à diverses époques, au printemps, en été, en automne. Par le secours d'une culture artificielle, les pivoines qu'on apporte, chaque année, du Hou-Kouang, à l'empereur, vers la fin de l'automne, sont en fleur dans les mois de Décembre et de Janvier.

Le mou-tan n'est cultivé qu'en pleine terre, les Chinois s'imaginent qu'il ne réussiroit pas renfermé dans une caisse ou dans un pot. Aussi, toutes les pivoines destinées à l'ornement du palais impérial, et qu'on apporte chaque année du Hou-Kouang et de Yang-Tcheou à Peking, ont toutes crû en pleine terre, et on ne les met dans des caisses ou dans des vases que lorsque leurs boutons sont déjà formés.

Pour garantir leurs pivoines de la poussière, des vents et des grandes pluies, les fleuristes chinois les enferment sous des tentes faites de nattes et très-artistement disposées; ils ne leur dispensent qu'à leur gré la chaleur et la lumière du soleil, et parviennent par toutes ces précautions réunies, à prolonger la durée de leur floraison.

On emploie plusieurs moyens pour multiplier les mou-tan, on sème leurs graines, on divise leurs racines, on couche leurs branches en marcottes, on les greffe. Au rapport des missionnaires, le détail des procédés que suivent les fleuristes chinois pour la culture des mou-tan, pour les élever, les planter, les déplanter, les éclater, seroit la matière d'un long ouvrage. Il suffira de dire que la greffe qu'ils pratiquent le plus fréquemment, est la greffe sur racine, et qu'il paroîtroit aussi qu'ils greffent sur les racines de notre pivoine ordinaire, qui est commune à la Chine. Chaque année, ils

déplantent les racines de mou-tan; cette opération se fait en automne, et on prend ce temps pour séparer les jeunes racines nouvellement formées, qui adhèrent à la maitresse racine, et qu'on replante ensuite à part.

Cultivée en France, la pivoine moutan ne peut être plantée en pleine terre dans le climat de Paris, sans la précaution de la couvrir pendant les gelées; et même comme elle n'est point encore commune, on préfère, pour être plus certain de la conserver, la planter en pot ou en caisse, et la rentrer dans l'orangerie pendant l'hiver. Ses fleurs paroissent à la fin d'Avril ou au commencement de Mai. On la multiplie par les rejetons qui ont poussé des racines des vieux pieds, ou par les éclats de ces mêmes racines, et encore par les marcottes. Ce dernier moyen est le plus long, parce que les marcottes prennent difficilement racine. Depuis deux à trois ans, quelques cultivateurs en ont obtenu des graines qu'ils ont semées et qui ont bien réussi. Si ce mode de propagation devient plus fréquent, bientôt cette belle plante sera plus commune, et l'on peut espérer de voir ses variétés de couleurs et de nuances différentes se multiplier comme à la Chine. (L. D.)

PIVOTE ORTOLANE. (*Ornith.*) Cet oiseau, de Provence, qui est représenté sur la planche enluminée de Buffon, n.° 654, fig. 2, est le *sylvia maculata* de Latham, et l'*anthus maculatus* de M. Vieillot. La fauvette pivote de la Chine, citée par M. Vieillot, est le *sylvia albicapilla* de Latham. (CH. D.)

PIVOTON. (*Ornith.*) Nom provençal de la farlouse ou alouette de pré, *alauda pratensis*, Gmel., et *anthus pratensis*, Bechst., figurée dans Buffon, pl. 661, n.° 2. (CH. D.)

PIVOULADE. (*Bot.*) En Languedoc on donne ce nom à plusieurs espèces d'agaric, mais particulièrement au CHAMPIGNON DU PEUPLIER (voyez ce mot), selon Paulet, et aux *agaricus cortinellus*, *cylindraceutus*, *translucens* et *attenuatus*, selon M. De Candolle. Tous ces agarics se mangent à Montpellier, confondus avec plusieurs autres.

Le pivoulade d'éouse est un nom donné à Montpellier à plusieurs autres agarics, entre autres à l'*agaricus socialis*, Dec., appelé aussi frigoule, et à l'*agaricus ilicinus*, Dec., qui croît au pied de l'yeuse, éouse en languedocien.

Pivoulade signifie peuplière; les peupliers portent en Lan-

guedoc les noms de *pibou*, *piboul* et *pivou*, etc., et de là les champignons qui croissent à leur pied, ont été nommés *pivolade*, *piboulade*, etc. (LEM.)

PIWIP. (Ornith.) Un des noms allemands du vanneau, *tringa vanellus*, Linn. (CH. D.)

PIZAMOSCHE. (Ornith.) Nom italien de la fauvette babilarde, *motacilla carruca*, Linn. (CH. D.)

PIZMALOTZ. (Ornith.) Voyez PIMALOT. (DESM.)

PIZZACCARA. (Ornith.) L'oiseau, auquel ce nom est donné dans le Bolonois, suivant Aldrovande, est la barge commune, *scolopax limosa*, Linn. (CH. D.)

PIZZARDELLA. (Ornith.) Nom italien de la bécassine, *scolopax gallinago*, Linn. (CH. D.)

PLACENTA. (Échinod.) Quelques auteurs, et entre autres Klein, ont employé génériquement ce nom pour désigner les espèces d'échinides déprimées, qui constituent maintenant le genre Scutelle de M. de Lamarck. Il est resté comme nom spécifique à l'*echinus placenta*, Linn.; *scutella placenta*, de Lamarck, ainsi qu'à une espèce d'Anomie de Linné, *A. placenta*, type du genre Placune de M. de Lamarck. Aussi Retzius avoit-il établi le même genre, peut-être avant Brugière, sous le nom de *placenta*; ce que M. Schumacher a imité tout nouvellement.

D'Argenville, Conch., t. 20, fig. F, avoit aussi employé le nom de *placenta foliacea* pour désigner le *chama lazarus*, Linn. Voyez CAME. (DE B.)

PLACENTA. (Anat. et Phys.) Voyez SYSTÈME DE LA GÉNÉRATION. (F.)

PLACENTA, PLACENTAIRE. (Bot.) La partie interne de l'ovaire à laquelle est attaché chaque ovule, soit immédiatement, soit par l'intermédiaire d'un funicule, prend le nom de placenta. (Voyez PISTIL.)

La réunion de plusieurs placentas, constitue un placentaire. Quelquefois le placentaire, en forme d'axe ou de columelle centrale fixée par ses deux bouts, sert en même temps de support aux graines et d'appui aux cloisons (*rhododendrum*); d'autres fois il occupe la base du péricarpe (*ipomea*, *anagallis*), ou le sommet (ombellifères), ou le centre (*antirrhinum*, etc.), ou bien les parois; dans ce dernier cas,



il est placé au milieu des valves (*parnassia*), au bord des valves (*viola*), ou contre les suturés (*asclepias*) ; il tapisse les cloisons dans le pavot. Dans les plantaginées il est lui-même métamorphosé en cloison. A l'époque de la déhiscence du péricarpe, le placentaire subsiste dans son intégrité (*rhododendrum*, digitale), ou bien il se fend en deux portions (légumineuses), ou en plusieurs (*kalreuteria*, lis, etc.). Sa substance et sa forme sont très-variables. (MASS.)

PLACENTÆ. (Foss.) C'est le nom qu'on a quelquefois donné aux scutelles fossiles. (D. F.)

PLACENTAIRENNES [CLOISONS]. (Bot.) Cloisons produites par l'expansion de la substance du placentaire ou de ses lobes, qui vont s'appliquer contre la paroi péricarpienne ou contre ses sutures, et s'en détachent à la maturité, quand le fruit est déhiscent ; exemples : plantaginées, crucifères, *punica*, etc. (MASS.)

PLACENTULE, *Placentula*. (Conchyl.) M. de Lamarck, Syst. des anim. sans vert., tom. 7, p. 620, a donné ce nom à un genre de coquilles microscopiques qu'il avoit désigné sous la dénomination de pulvinule, dans les planches de l'Encyclopédie méthodique. En voici la caractéristique : Coquille discoïde, sublenticulaire, également convexe sur les deux côtés ; à cloisons visibles à la surface et rayonnantes du centre à la circonférence, ayant une ouverture visible, linéaire, rayonnante sur l'un seulement ou sur les deux côtés.

Ce genre ne renferme encore que deux espèces définies, l'une et l'autre vivantes dans la Méditerranée.

La P. PULVINÉE : *P. pulvinata*, de Lamk., Enc. méth., pl. 466, fig. 9, *a, b, c, d*, copiée de Von Ficht. et Von Moll, *Test. mic.*, tab. 3, fig. *a, b, c, d* ; *Nautilus repandus*. Très-petite coquille d'une demi-ligne de diamètre, légèrement nacrée, dont le sommet est central et dont l'ouverture n'est que sur un des côtés.

C'est le type du genre Éponide de Denys de Montfort.

La P. RAYONNANTE : *P. asterizans*, de Lamk. ; *Nautilus asterizans*, Von Ficht., *ibid.*, tab. 3, fig. *e, h*, et *Encycl. méth.*, pl. 405, fig. 10, *a, b, c*. Très-petite coquille conique, sub-turbinée, avec un sommet comme étoilé, de couleur nacrée, irisée ; l'ouverture ayant lieu sur les deux côtés.

C'est le type du genre Floritie de Denys de Montfort. (DE B.)  
 PLACODE. (Bot.) Voyez PLACODIUM. (LEM.)

PLACODION. (Bot.) Adanson, à l'imitation de Patrice Browne (*Hist. jam.*), conserve dans la famille des lichens le genre ci-dessus, qu'il caractérise ainsi : Lamé rampante, découpée diversement, portant à ses extrémités des écussons orbiculaires ou elliptiques, convexes en dessus et concaves en dessous, comme un angle, attachés par leurs bords et non par leur centre. Les *Lichenoides* représentés planches 27 et 28 de l'*Historia muscorum* de Dillenius, y sont rapportés par Adanson, et on reconnoît ainsi que son *placodium* se compose des genres *Peltigera* et *Sticta* de De Candolle; aussi les naturalistes n'ont-ils pas admis le *placodion* d'Adanson. Voy. PLACODIUM ci-après. (LEM.)

PLACODIUM, PLACODE. (Bot.) Genre de la famille des lichens, établi par Hoffmann pour y placer des lichens qui faisoient partie de ses genres *Lobaria* et *Psora*; Acharius, dans son *Prodromus*, le considère comme une tribu du genre *Lichen*, et enfin il a été reconnu et caractérisé comme genre par M. De Candolle. Depuis, Acharius l'a détruit et en a rapporté presque toutes les espèces dans le genre *Lecanora*. Cependant quelques espèces ont été renvoyées aux genres *Parmelia*, *Urceolaria* et *Lecidea*. Le genre *Placodium*, tel que l'admet M. De Candolle, est caractérisé par son expansion en rosettes solides, crustacées, orbiculaires, planes, imbriquées, adhérentes aux écorces et aux pierres, dont les divisions ou feuilles sont lobées, divergentes du centre, où elles sont indistinctes, jusqu'à la circonférence, où elles sont distinctes; les scutelles sont planes ou convexes, munies d'un rebord et placées ordinairement dans le centre sur les parties de l'expansion les moins distinctes. Ce genre comprend une vingtaine d'espèces, presque toutes d'Europe; elles vivent sur les pierres et sur les écorces d'arbres : dans le premier cas, elles forment des plaques orbiculaires ou oblongues, quelquefois larges de deux pouces et plus, fortement adhérentes par presque toute leur surface et ornées de couleurs vives, jaunes ou orangées, blanchâtres, grises ou noires. Nous ferons remarquer les suivantes.

1. PLACODIUM BRILLANT : *Placodium fulgens*, Decand., Fl. fr., n.° 1023; *Lichen friabilis*; Vill., Dauph., 3, pl. 55; *Psora* ci-

*trina*, Hoffm., *Lich.*, pl. 48, fig. 2; *Lichen citrinus*, Ehrh., Hedw., *Crypt.*, 2, pl. 20, fig. C. Croûte d'un jaune citron, ordinairement orbiculaire, composée de folioles confuses dans le centre, lobées, flexueuses et distinctes sur le contour; scutelles éparses, à disque d'un rouge vif, avec un rebord plus pâle, un peu flexueux ou crénelé et disparaissant avec l'âge. Cette belle espèce se rencontre dans les bois montueux, sur la terre.

2. PLACODIUM JAUNE : *Placodium candelarium*, Decand.; *Lichen candelarius*, Linn., Hoffm., *Enum.*, pl. 9; fig. 3; Sow., *Engl. Bot.*, pl. 1794; *Lecanora candelaria*, Ach., *Syn. lich.*, pag. 192. Croûte en plaques arrondies ou irrégulières, d'un jaune citron ou orangé, indistinctes dans leur centre, formées sur le contour de folioles lobées, larges, obtuses, très-divisées, nombreuses, imbriquées, ayant le bord granulaire et comme pulvérulent; scutelles planes, d'une couleur plus foncée, d'abord concaves, avec un rebord saillant, entier, ensuite convexes, presque sans rebord. Cette espèce est commune sur les pierres, les murailles, les rochers et aussi sur les écorces des arbres, les planches de bois qui servent de clôtures, etc. Il arrive qu'avec l'âge la croûte, se détruisant particulièrement dans son centre, laisse les scutelles comme isolées. Acharius a décrit plusieurs variétés de cette espèce.

3. PLACODIUM DES MURAILLES : *Placodium murorum*, Decand., Hoffm., *Enum.*, pl. 9, fig. 2; *Psora saxicola*, Hoffm., *Pl. lich.*, pl. 17, fig. 3; *Lecanora murorum*, Ach., *Synops.* Croûte plissée; rugueuse, fendillée, d'un jaune verdâtre, pulvérulente ou grenue dans le centre, à contour radié, plissée, à folioles linéaires, convexes, incisées; scutelles nombreuses, très-rapprochées; disque d'abord plan, jaune, puis convexe et de couleur plus foncée, à rebord saillant, entier, moins coloré. On trouve cette espèce sur les murs et sur les pierres; une variété s'observe très-fréquemment sur les tuiles et les murs: elle se fait remarquer par ses croûtes orbiculaires et de couleur orange.

4. PLACODIUM BLANCHÂTRE : *Placodium canescens*, Decand.; *Lichen canescens*, Dicks., *Crypt.*, 1, pag. 10, pl. 2, fig. 5; *Engl. Bot.*, pl. 582; Fée, *Essai*, pl. 2, fig. 9; *Lecidea canescens*,

Ach., *Syn.*, page 54. Croûte orbiculaire, blanchâtre, farineuse ou très-raboteuse, formée de folioles lobées, appliquées, soudées ensemble, visibles sur le bord et lobées; scutelles situées dans le centre, planes, puis convexes, orbiculaires, d'un noir bleuâtre, avec une bordure blanchâtre peu apparente. Cette espèce est commune sur les murailles et sur les écorces d'arbres; il est rare de la rencontrer avec ses scutelles.

M. Fée prend cette espèce pour type du genre *Placodium*, qu'il conserve, mais qui n'est plus exactement le même que celui de M. De Candolle; la plupart des espèces de ce dernier auteur sont rapportées au genre *Squammaria*, parce que leurs scutelles sont de même couleur que la base qui les porte, et que l'organisation de la croûte ou thallus est la même.

PLACODIUM RAYONNANT: *Placodium radiosum*, Decand.; *Lichen radiosus*, Hoffm., *Enum.*, pl. 4, fig. 5; *Psora radiosa*, *ejuds.*, *Pl. lich.*, pl. 59, fig. 1, et pl. 60, fig. 3; Ach., in *Nov. act.*, *Stockh.*, vol. 15, pl. 6, fig. 5. Croûte arrondie, adhérente, noirâtre et grenue dans le centre; avec des rides ou fentes réticulaires dans le milieu, à contour radié, plissé, avec des folioles gris-cendré, linéaires, laciniées; scutelles très-nombreuses, centrales, orbiculaires, planes d'abord, puis anguleuses, à disque d'un noir-brun marqué d'un réseau enfoncé, à bordure blanchâtre point saillante. Cette espèce forme sur les murs et les pierres calcaires de larges plaques qui les noircissent presque entièrement. Elle est commune sur les parapets des fossés du château de Vincennes. (LEM.)

PLACOMA. (*Bot.*) Ce genre, cité par Gmelin, est le même que le *plocama*, dont il fait aussi mention séparément par inadvertance. (J.)

PLACOME, *Placomus*. (*Zooph.*) M. Oken, *Man. de zool.*, part. 1, page 96, désigne sous cette dénomination un genre qu'il établit avec quelques espèces de gorgones, et qu'il caractérise ainsi: Tige fibro-ligneuse, avec des verrues saillantes à sa superficie.

Les espèces que M. Oken place dans ce genre sont les *G. suberosa*, *radicata*, *mollis*, *coralloides* de Gmelin, et le *G. placomus*, type du genre. Aussi il ne correspond exactement

à aucune des divisions, que M. Lamouroux a établies dans le genre *Gorgone* de Linné. (DE B.)

PLACUNE, *Placuna*. (*Malacoz.*) Genre de malacozoaires acéphalophores, lamellibranches, de la famille des ostracés, proposé par Bruguières dans les planches de l'Encyclopédie, établi par Retzius sous le nom de *placenta*, ensuite par M. de Lamarck, et adopté par tous les zoologistes suivans pour un certain nombre de coquilles que Linné plaçoit parmi ses anomies. Les caractères assignés à ce genre sont les suivans : Animal à peu près inconnu ; coquille libre, subirrégulière, fort mince, plus ou moins translucide, très-plate, subéquivalve, subéquilatérale, un peu auriculée ; charnière orale, tout-à-fait interne, formée sur la valve supérieure, la plus petite, par deux crêtes alongées, inégales, obliques, convergentes au sommet ; ligament en V, s'attachant au côté interne de ces crêtes et allant se fixer dans deux fossettes peu profondes, également convergentes, de la valve inférieure, qui est plus bombée que la supérieure ; une seule impression musculaire subcentrale, assez petite.

La coquille des placunes est toujours très-mince et presque demi-transparente ; ce qui fait que les Chinois et les habitans de Manille en font des vitres pour leurs fenêtres : elle est très-plate ; son tissu est peu serré, et l'on remarque quelquefois des espèces d'auricules d'un côté du sommet. On ne sait absolument rien autre chose sur l'animal des placunes si ce n'est que son corps doit être extrêmement comprimé, comme cela a lieu dans les anomies, que les bords du manteau n'adhèrent pas à la coquille, et qu'ils sont fournis d'un seul rang de cirrhes tentaculaires assez longs.

On connoit déjà plusieurs espèces de placunes, toutes des mers de l'Inde et que l'on distingue par la forme générale, ainsi que par la proportion des crêtes du ligament.

La P. OVALE ; *P. ovalis*, Lesson, Voy. du capit. Duperrey. Coquille fort mince, ovale, plus longue que haute, sans aucune trace de pli ou de sinus au bord inférieur de la valve gauche, qui est tout-à-fait plate ; la droite étant assez bombée. Couleur blanche, teintée de violet vers le milieu de la valve.

Je possède un individu de cette petite espèce qui m'a été donné, à ce que je crois, par M. Lesson. Elle me paroît

bien distincte de l'espèce commune par les caractères indiqués. Les lamelles d'insertion des ligamens sont très-inégaies, et forment entre elles un angle très-aigu.

La P. SELLE: *P. sella*, *Anomia sella*, Linn., Gmel., p. 3345, n.° 27; Gualt., *Test.*, tab. 104, fig. B; vulgairement la SELLE POLONAISE. Grande coquille, presque quadrangulaire, cambrée ou excavée dans son milieu; ce qui la fait un peu ressembler à une selle. Couleur d'un violet doré, peu intense.

De la mer de Java.

M. de Roissy pense qu'il existe une autre espèce distincte de celle-ci, quoiqu'on la confonde avec elle. C'est probablement celle qui est figurée dans l'Enc. méth., pl. 174, fig. 3. Elle est plus irrégulière, plus colorée et plus auriculée. En en jugeant d'après un individu que je dois à M. Lesson, les lamelles d'insertion du ligament sont plus égales, concaves en dehors et plus divergentes.

La P. PAFYRACÉE: *P. papyracea*, de Lamarck, *Anim. sans vert.*, tome 6, part. 1.<sup>re</sup>, page 224, n.° 2; Enc. méth., pl. 174, fig. 2. Coquille subtétragone, assez plane, hyaline, marquée de stries d'accroissement subondulées, variée de blanc et de fauve.

De l'océan Indien et de la mer Rouge.

La P. VITRÉE: *P. placenta*; *Anomia placenta*, Linn., Gmel., p. 3345, n.° 26; Enc. méth., pl. 173, fig. 1 — 2. Coquille grande, suborbiculaire, très-aplatie, surtout en dessus, translucide, marquée de stries d'accroissement, croisées par des stries verticales, peu marquées. Couleur toute blanche.

De l'océan Indien. M. Marion de Procé m'en a donné un bel individu venant de Manille, avec une vitre taillée par les habitans chinois de ce pays. (DE B.)

PLACUNE. (*Foss.*) En annonçant dans l'Histoire naturelle des animaux sans vert., tom. 6, 1.<sup>re</sup> part., p. 223, que les plaques étoient des coquilles libres, et en rangeant dans ce genre une espèce que l'on trouve fossile à Metz, et qui est figurée dans l'Encyclopédie, pl. 175, fig. 1 — 4, M. de Lamarck a fait une erreur; car nous sommes assurés que cette espèce adhère par sa valve la plus plate, soit par le sommet ou même par toute la surface de la valve, comme nous en possédons. Nous croyons que cette espèce, à laquelle ce

savant a donné le nom de *placuna pectinoides*, doit entrer dans le genre Plicatule.

Jusqu'à présent nous ne connoissons que la placune papyracée (Lamk.), qu'on trouve à Sienne en Égypte dans un état qui feroit croire qu'elle est devenue fossile. M. de Férussac possède une de ces coquilles. (D. F.)

PLACUNTUM. (Bot.) Genre de la famille des hypoxyliées, établi par Ehrenberg dans les *Horæ physicæ berolinenses*, et qu'il caractérise ainsi; Périthécium mince, déprimé, placentiforme, d'abord fermé, puis s'ouvrant au sommet par plusieurs fentes qui le sillonnent sans ordre, contenant les thèques, les paraphyses et les sporidies. Ce genre, formé sur des espèces de XYLOMA, constitue une section dans le genre RHYTISMA de Fries. Voyez ces mots. (LEM.)

PLACUS. (Bot.) Genre de Loureiro, qui paroît devoir se rapporter aux conises ou aux baccharis. (POIR.)

PLACYNTHIUM. (Bot.) Nom de la première division du genre COLLEMA d'Acharius. Voyez ce mot. (LEM.)

PLAGIANTHE, *Plagianthus*. (Bot.) Genre de plantes dicotylédones, à fleurs complètes, polypétalées, de la famille des *malvacées*? de la *monadelphie dodécandrie* de Linnæus, offrant pour caractère essentiel : Un calice simple, à cinq divisions; cinq pétales; un tube central portant environ une douzaine d'étamines; un ovaire supérieur; un style; un stigmate en massue; une baie?

PLAGIANTHE DIVARIQUÉ : *Plagianthus divaricatus*, Forst., *Character. gen.*, tab. 43; Willd., *Spec.*, 3, pag. 719. Sa tige est ligneuse, divisée en rameaux très-étalés, alternes, revêtus d'une écorce brune. Les feuilles sont fort petites, fasciculées, étroites, linéaires, un peu aiguës, un peu rétrécies en pétiole à leur base, longues de quatre lignes, réunies au nombre de trois ou quatre à chaque fascicule. Les fleurs sont solitaires, supportées par des pédoncules uniflores, beaucoup plus courts que les feuilles. Leur calice est court, à cinq petites divisions; les pétales sont ovales, deux plus rapprochés, écartés des trois autres; les étamines réunies en cylindre par leurs filaments, terminés par des anthères ovales, rapprochées au sommet du cylindre; l'ovaire est fort petit, ovale; le style filiforme, traversant le tube des étamines, surmonté d'un stig-

mate en massue. Cette plante croît dans la Nouvelle-Zélande. (POIR.)

PLAGIEUSE. (*Ichthyol.*) Nom spécifique d'une SOLE. Voyez ce mot. (H. C.)

PLAGIOLA. (*Conchyl.*) Nom que M. Rafinesque a proposé pour une subdivision du genre *Unio* des conchyliologistes modernes, qui doit renfermer les espèces de l'Ohio, qui sont semi-elliptiques, plus ou moins tronquées à une extrémité, et qui ont l'axe postérieur, et la dent lamellaire oblique et droite : ce sont celles qu'il se borne à nommer *P. verrucosa*, *fasciolaris*, *leptodon*, *depressa*, *flava* et *obliquata*, sans en donner de description. (DE B.)

PLAGIOPOYA. (*Bot.*) Voyez GRÉVILLÉE. (POIR.)

PLAGIOSTOME, *Plagiostoma*. (*Conchyl.*) Genre de coquilles, indiqué plutôt qu'établi par Sowerby, dans sa Conchyliologie fossile de la Grande-Bretagne, et auquel il se borne à assigner pour caractères : Coquille bivalve, oblique, auriculée, sans charnière, à dents ou à trous; une fossette linéaire dans une valve et une gorge angulaire dans l'autre. Mais, comme l'auteur anglois comprenoit dans son genre Plagiostome des espèces bien symétriques, qui me paroissent de la famille des térébratules et des espèces non symétriques, qui diffèrent peu des huitres ou des gryphées, M. DeFrance a rectifié ce genre, en formant avec les espèces symétriques son genre Pachyte, et en laissant le nom de plagiostome aux autres. (DE B.)

PLAGIOSTOME. (*Foss.*) Ayant dit à l'article PACHYTE les raisons qui nous avoient fait retirer de ce genre des coquilles qui n'auroient pas dû y entrer, nous ne parlerons ici que des plagiostomes proprement dits, qui se trouvent dans les couches antérieures à la craie, et dont voici les caractères : Coquille bivalve, mince, libre? oblique, subauriculée, inéquilatérale; charnière sans dents; une fossette cardinale conique, située au-dessous des crochets, souvent en dehors, et recevant le ligament.

PLAGIOSTOME GÉANT: *Plagiostoma gigantea*, Sow., *Min. conch.*, tom. 1.<sup>er</sup>, pl. 77; an *Plagiostoma transversa* et *P. semilunaris?* Lamk., *Anim. sans vert.*, tom. 6, 1.<sup>re</sup> part., p. 160; Knorr, *Petrif.*, tab. 21, fig. 2; *Encyclop.*, pl. 238, fig. 3. Coquille



fort grande, cunéiforme, à surface arrondie, trigone, à bord antérieur tranchant, à bord postérieur tronqué, épais et un peu concave. Longueur, sept pouces; largeur, près de six pouces. Le têt de cette grande espèce est si mince sur le dos des valves, qu'elle ne pouvoit probablement se conserver sans être brisée, que parce qu'elle habitoit des lieux tranquilles dans la mer. Elle se trouve toujours remplie d'une vase grise ou violâtre, pétrifiée, qui feroit croire qu'elle habitoit dans des lieux vaseux, où des huîtres pouvoient vivre aussi; car le têt de ces coquilles en est couvert en certains endroits. Quelques-unes portent des stries longitudinales peu marquées; mais nous croyons que ces différences ne constituent pas des espèces particulières. On trouve cette espèce à Carantan; aux environs de Turin, et dans le Bastberg, département du Bas-Rhin.

*Plagiostoma cordiiformis*, Sow., *loc. cit.*, tom. 2, pag. 26, tab. 113, fig. 3. Coquille bossue, presque circulaire, portant des stries longitudinales lisses, à côté antérieur court et droit, et à oreilles égales. Longueur, deux pouces et demi. On trouve cette espèce à Peltysfrance, dans le Gloucestershire en Angleterre.

*Plagiostoma punctata*, Sow., *loc. cit.*, même pl., fig. 1 et 2. Coquille déprimée, ovale, oblique, couverte d'un grand nombre de stries longitudinales ponctuées, à côté antérieur long et droit, à oreilles égales et portant de légères stries transverses. Longueur, deux pouces et demi. On la trouve à Pickeridgehill en Angleterre. On rencontre à Maltot et à Éterville près de Caen, à Vaucelles près Bayeux et dans les environs d'Angers une espèce à stries ponctuées qui a beaucoup de rapports avec celle-ci. On trouve aussi aux environs de Dijon, dans une couche de calcaire à grain très-fin et très-dur, une espèce à stries ponctuées, mais moins nombreuses que dans celles ci-dessus.

*Plagiostoma rigida*, Sow., *loc. cit.*, tab. 114, fig. 1. Coquille bossue, ovale, oblique, couverte de stries longitudinales, à côté antérieur long, droit et très-concave, et à oreilles égales. Longueur, près de trois pouces. On trouve cette espèce à Shotover et à Hampton en Angleterre. On rencontre dans l'arrondissement de Wissembourg (Bas-Rhin.), dans des

couches de calcaire à grain très-fin, une espèce qui a beaucoup de rapports avec celle-ci.

Une autre espèce, qu'on trouve dans une couche grise aux environs de Dijon, mais dont le têt est très-fragile, a encore beaucoup d'analogie avec elle.

*Plagiostoma ovalis*, Sow., *loc. cit.*, même pl., fig. 3. Coquille oblique, allongée, ovale, couverte de stries longitudinales, à côté antérieur concave et légèrement recourbé. Longueur, un pouce. On trouve cette espèce près de Bath en Angleterre.

*Plagiostoma obscura*, Sow., *loc. cit.*, même pl., fig. 2. Coquille très-oblique, ovale, couverte de vingt-cinq stries longitudinales, entre chacune desquelles il s'en trouve une plus petite, à côté antérieur un peu plat et à sommets élevés. Longueur, près de deux pouces. On trouve cette espèce à Kellaway en Angleterre, et au Grand-Vé, département de la Manche.

*Plagiostoma pectinoides*, Sow., *loc. cit.*, même pl., fig. 4. Nous soupçonnons que ce n'est qu'une variété de l'espèce qui précède immédiatement. On la trouve à Pickeridgehill.

*Plagiostoma læviusculum*, Sow., *loc. cit.*, pl. 382. Coquille ovale, transverse, striée longitudinalement, à côtes larges et peu élevées, à côté antérieur un peu échancré et à oreilles inégales. Longueur, trois pouces. On trouve cette espèce à Malton en Angleterre.

PLAGIOSTOME LUISANT; *Plagiostoma lucida*, Def. Cette espèce est très-remarquable par les très-fines stries longitudinales dont elle est couverte, et qui n'empêchent pas qu'elle ne soit luisante. Longueur, un pouce et demi. On la trouve à Nancy, dans des couches de calcaire gris foncé. On rencontre à Namur, dans une couche de calcaire gris, une variété de cette espèce qui n'en diffère que parce que les stries dont elle est couverte sont moins fines.

PLAGIOSTOME LISSE: *Plagiostoma lævigata*, Def.; Park., *Org. rem.*, tom. 3, pl. 13, fig. 6. On trouve à Keynsham et à Bristol en Angleterre cette espèce, qui a un pouce et demi de longueur et n'a que quelques stries très-fines au bord postérieur, ainsi qu'au bord antérieur. Du reste elle est lisse et luisante.

PLAGIOSTOME TÉRÉBRATULAIRE; *Plagiostoma terebratularis*, Def. Cette espèce, qui est de la grosseur du pouce, porte de

grosses côtes longitudinales comme certaines térébratules. Elle se trouve à Chatillon, département de la Nièvre, dans une couche grise avec des débris d'encrinites.

Il existe sans doute un bien plus grand nombre d'espèces de plagiostomes que celles que nous venons de signaler; car elles sont très-généralement répandues dans les couches plus anciennes que la craie, mais nous n'avons aucune connoissance qu'il en ait été trouvé dans cette dernière substance, ainsi que dans les couches plus nouvelles. (D. F.)

PLAGIOSTOMES. (*Ichth.*) D'après les mots grecs *πλάγιος*, transversal, et *στόμα*, bouche; M. le professeur Duméril a donné ce nom à une famille de poissons chondroptérygiens trématopnés, reconnoissable aux caractères suivans :

*Squelette cartilagineux; opercules et membranes des branchies nulles; quatre nageoires latérales; bouche large, située en travers sous le museau.*

Cette famille, formée aux dépens des grands genres *Squalus* et *Raja* de Linnæus, principalement, en renferme aujourd'hui beaucoup d'autres, dont le tableau suivant donnera une idée :

Famille des Plagiostomes.

Trous des branchies	latéraux; corps arrondi; dents	en dessous; corps plat; queue	longue; à base	très-grosse; museau . . . . .	pointu . . . . .	REINOBATE.																																
						échantreées . . . . .	à droite; à gauche	deux nageoires dorsales . . . . .	obtus. . . . .	REINA.																												
										court et obtus . . . . .	une nageoire dorsale; dents	larges . . . . .	entières . . . . .	RAIE.																								
														ordinaire; derniers trous des branchies	dentelées	menues	dentelées . . . . .	MYLIOBATE.																				
																		transversale . . . . .	double . . . . .	unique . . . . .	simples . . . . .	PASTENAGUE.																
																						dentelées sur le bord extérieur; nageoire dorsale	en avant des pector.	épineuses . . . . .	épineuses . . . . .	CÉPHALOPTÈRE.												
																										en petits pavés; nageoire anale	en avant des pector.	nulle . . . . .	simples . . . . .	TORPILLE.								
																														non dentelées, coniques . . . . .	épineuses . . . . .	simples . . . . .	simples . . . . .	SQUATINE.				
																																		nulle . . . . .	épineuses . . . . .	simples . . . . .	simples . . . . .	ROUSSETTE.
																																						nulle . . . . .
nulle . . . . .	épineuses . . . . .	simples . . . . .	simples . . . . .	LAMIE.																																		
				nulle . . . . .	épineuses . . . . .	simples . . . . .	simples . . . . .	MANTEAU.																														
								nulle . . . . .	épineuses . . . . .	simples . . . . .	simples . . . . .	MILANDRE.																										
												nulle . . . . .	épineuses . . . . .	simples . . . . .	simples . . . . .	GRISY.																						
																nulle . . . . .	épineuses . . . . .	simples . . . . .	simples . . . . .	ÉMISSOLE.																		
																				nulle . . . . .	épineuses . . . . .	simples . . . . .	simples . . . . .	CÉSTRACION.														
																								nulle . . . . .	épineuses . . . . .	simples . . . . .	simples . . . . .	AIGUILLAT.										
																												nulle . . . . .	épineuses . . . . .	simples . . . . .	simples . . . . .	HUMANTIN.						
																																nulle . . . . .	épineuses . . . . .	simples . . . . .	simples . . . . .	LEICRE.		
																																				nulle . . . . .	épineuses . . . . .	simples . . . . .
nulle . . . . .	épineuses . . . . .	simples . . . . .	simples . . . . .																																			

Voyez ces différens noms de genres et TRÉMATOPNÉS. (H. C.)

PLAGIURES. (*Ichthyl.*) Voyez PÉLAGIENS. (H. C.)

PLAGIURES. (*Mamm.*) Lorsque les cétacés étoient réunis aux poissons, on les a souvent distingué de ces animaux par ce nom de *plagiuri*, qui indique l'aplatissement horizontal de leur nageoire caudale. (DESM.)

PLAGIUSE. (*Ichthyl.*) Voyez PLAGIEUSE. (H. C.)

PLAGUSIE, *Plagusia*. (*Ichthyl.*) M. Brown et M. Cuvier donnent ce nom à une division des ACHIRES, qui renferme les espèces qui, comme les *achires à deux lignes* et orné, ont les nageoires verticales unies à la caudale. Voyez ACHIRE et PLEURONECTE. (H. C.)

PLAGUSIE. (*Crust.*) Genre de crustacés décapodes brachyures, fondé par M. Latreille, et dont on trouve la description au mot MALACOSTRACÉS de ce Dictionnaire, tome XXVIII, page 245. (DESM.)

PLAINCHANT. (*Entom.*) Nom donné par Geoffroy à un papillon du genre Hétéroptère, à cause des taches carrées qu'il porte sous les ailes inférieures. (C. D.)

PLAINCHANT. (*Conchyl.*) Ce nom a été souvent donné à la VOLUTE MUSIQUE. (DESM.)

PLAINTAIN TREE. (*Bot.*) Nom anglois du bananier. (J.)

PLAIS. (*Ichthyl.*) Voyez PLIE. (H. C.)

PLAISE. (*Ichthyl.*) Nom vulgaire du *pleuronectes dentatus* de Linnæus. Voyez PLEURONECTE. (H. C.)

PLANAIRE; *Planaria*. (*Subentomoz.*) Genre très-hétéroclite, établi par Muller et adopté par tous les zoologistes françois et étrangers pour un assez grand nombre d'animaux aquatiques, mal connus, mal étudiés, dont les uns ressemblent, au premier aspect, à de jeunes mollusques gastéropodes, tandis que d'autres semblent être des vers, des sangsues, ou des fascioles, ou distomes, et qu'il est, par conséquent, fort difficile de caractériser; aussi ne peut-on le faire que provisoirement de cette manière : Corps en général déprimé, quelquefois subcylindré, mais toujours comme gélatineux, très-mou, très-contractile, sans trace d'articulations, pourvu quelquefois d'une paire d'auricules tentaculaires et de points noirs, simulant des yeux, à une extrémité; deux grands pores assez rapprochés sous le ventre, outre un pore buccal antérieur, plus ou moins terminal. Quoique nous ayons établi

cette caractéristique d'une manière assez lâche, nous sommes cependant bien loin de penser qu'elle convienne à tous les animaux que Muller et surtout Gmelin ont placés dans ce genre, parce que la description et la figure qu'ils en donnent sont trop incomplètes pour qu'il nous ait été possible de nous en assurer. Il est en effet difficile de croire que la planaire flaccide, par exemple, qui est vermiforme, avec des espèces d'articulations, appartienne au même genre que la planaire bitentaculée, dont le corps est très-aplati, avec des ramifications vasculaires de l'intestin, et que la Planaire trémellaire, qui est membraneuse. Malheureusement on connoît encore moins l'organisation des planaires que leur forme extérieure; aussi, malgré ce que dit à ce sujet Draparnaud, qu'il n'y a qu'un seul orifice qui sert à la fois de bouche, d'anus et pour la sortie de l'organe de la respiration, il est probable que ce sont des animaux sans canal intestinal complet, et dont l'estomac est pour ainsi dire vasculaire; ce qui ne permet pas d'admettre que les deux ouvertures du ventre de ces animaux soient l'une la bouche et l'autre l'anus: il y a même beaucoup plus de probabilité à penser que ce sont les ouvertures de l'appareil de la génération. Il paroît, en effet, que ce sont des animaux androgynes, comme les douves. Ce qu'il y a de certain, c'est qu'il est impossible d'apercevoir de fibres musculaires dans leur tissu. Quant aux yeux qu'on attribue à certaines espèces, il est plus que probable que ce sont des organes analogues à ce qu'on remarque dans beaucoup de sangsues, dans les néréides, dont nous ignorons réellement l'usage, mais que ce ne sont réellement pas des appareils de vision. D'après Draparnaud, qui a publié quelques recherches sur l'espèce la plus commune dans nos pays, faites probablement avant qu'il eût acquis l'habitude d'observer, cette planaire n'auroit qu'un orifice inférieur, qui serviroit à la fois de bouche, d'anus et même de sortie à un tube blanc, qu'il regarde, on ne sait pourquoi, comme l'organe de la respiration, et qui probablement est celui de la génération. Il ajoute qu'elle n'a que deux yeux dans le jeune âge, mais qu'à l'état adulte elle en a quatre. Elle est, suivant lui, ovipare au printemps et gemmipare en automne. A cette dernière époque elle se partage spontanément en travers au-dessus de l'o-

rifice abdominal en deux parties, qui, au bout de dix jours, ont reproduit chacune ce qui lui manquoit. Il dit même qu'ayant coupé une planaire en plusieurs morceaux transversaux et en deux morceaux longitudinaux, chacun de ces morceaux n'a pas tardé à se compléter, et qu'il s'est formé des yeux, un estomac, etc.

Les mœurs des planaires ne sont pas beaucoup plus connues que leur organisation. Le plus grand nombre vit dans l'eau douce ou salée; mais il en est aussi quelques-unes qui sont terrestres, probablement alors sont-elles forcées de rester constamment dans des lieux humides et à l'abri de l'action desséchante de l'air, et surtout de la lumière solaire; car, aussitôt qu'une espèce aquatique est à l'air, elle meurt et se dessèche. Les planaires se meuvent, quelquefois même assez rapidement, en rampant ou mieux en glissant sur le plan de position; jamais elles n'arparent le sol à la manière des sangsues. Il paroit qu'elles peuvent aussi nager en dessus comme en dessous. La foiblesse et la disposition de leur appareil digestif ne permettent pas de croire qu'elles se nourrissent de corps solides; elles sucent probablement les matières végétales et surtout animales dans un état de fluidité. Je ne connois rien sur leur mode de reproduction, que ce que j'ai dit plus haut d'après Draparnaud; je suppose cependant que ce sont des animaux androgynes et qu'il y a accouplement.

Quoique ce genre d'animaux ait encore été assez peu étudié, on en distingue un assez grand nombre d'espèces d'après les travaux de Muller, qui sont presque toutes de nos mers. Je vais les caractériser autant qu'il me sera possible, en les partageant en petits groupes, qui devront évidemment être distingués comme genres aussitôt que ces animaux seront mieux connus.

*A. Espèces vermiformes, c'est-à-dire, plus ou moins allongées et atténuées à peu près également aux deux extrémités.*

La P. FLASQUE: *P. flaccida*, Linn., Gmel., page 3088, n.° 7; Muller, *Verm.*, 1, 2, page 57, et *Zool. Dan.*, t. 64, fig. 3 — 4; Enc. méth., pl. 80, fig. 3, 4. Corps allongé, un peu

convexe en dessus, plat en dessous, subatténué aux deux extrémités. De couleur brune, avec des lignes transverses et latérales blanches.

Cette espèce, qui peut se contourner en spirale, se trouve dans les débris de coquilles sur les rivages de Norvège.

La P. VERTE : *P. gesserensis*, Linn., Gmel., page 3093, n.° 39; Mull., *Zool. Dan.*, 2, t. 64, fig. 5 — 8; Enc. méth., loc. cit., fig. 5 — 8. Corps allongé, cylindrique, obtus en avant, acuminé en arrière, formé de segmens inégaux, marqués de séries de très-petits points blancs. Couleur générale verte, plus pâle sur les intersections, avec une tache rousse derrière la tête et trois taches oculaires.

Sur les rivages de Gesser dans la Falstrie.

La P. ROSE : *P. rosea*, Linn., Gmel., page 3088, n.° 8; Mull., *Zool. Dan.*, 2, p. 64, fig. 1, 2; Encyl. méth., pl. 80, fig. 1, 2. Corps allongé, convexe en dessus, obtus aux deux extrémités, de couleur rouge, ponctuée ou striée de noir, plus pâle en dessous, avec deux taches de points noirs en avant.

Des rivages de la Norvège.

La P. PONCTUÉE : *P. punctata*, Linn., Gmel., page 3087, n.° 6; Mull., *Verm.*, 1, page 57, n.° 183. Corps allongé, rond, obtus en avant, subacuminé en arrière, de couleur verte, contenant des œufs rouges; se trouvant dans les prés inondés au printemps. Pas de taches pseudoculaires.

La P. GROSSE : *P. grossa*, Linn., Gmel., page 3092, n.° 31; Mull., *Zool. Dan.*, 3, page 40, t. 105, fig. 5. Corps très-petit (deux lignes), cylindrique, atténué aux deux extrémités; de couleur blanche, pellucide, avec cinq à trente-trois œufs sphériques, rouges, et deux points oculaires noirs.

Dans les eaux douces.

La P. LINÉAIRE : *P. linearis*, Linn., Gmel., *ibid.*, n.° 32; Muller, *Verm.*, 1, 2, page 67, n.° 195. Corps allongé, linéaire, subcylindrique, d'un jaune pâle, avec les bords blancs et transparents; deux taches pseudoculaires.

Eaux marécageuses des forêts.

La P. VERDATRE : *P. viridata*, Linn., Gmel., page 3090, n.° 45; Mull., *Zool. Dan.*, 3, page 394, t. 106. Corps oblong, cylindrique, assez acuminé aux deux extrémités.

Dans les prés inondés en automne.

**B. *Espèces allongées, subvermiformes, beaucoup plus atténuées d'un côté qu' de l'autre.***

La P. FILAIRE : *P. filaris*, Linn., Gmel., page 3093, n.° 38; Mull., *Zool. Dan.*, 2, t. 68, fig. 18 — 20. Corps linéaire, d'un pouce de long sur une ligne de large, obtus en avant et terminé en arrière par une queue filiforme, contractile. Couleur d'un roux fauve; avec une tache rousse en arrière; deux taches pseudoculaires et des cils très-courts, brillans en avant.

Dans le madrépore prolifère. •

La P. SUBULÉE : *P. subulata*, Linn., Gmel., page 3089, n.° 13; Mull., *Zool. Dan.*, 2, page 79, t. 68, fig. 11, 12. et Enc. méth., pl. 80, fig. 16, 17. Corps allongé, très-subulé en avant, élargi et épaissi en arrière. Couleur grisâtre en dessus, blanche en dessous et sur les côtés; deux taches pseudoculaires noires.

Cette espèce, très-commune sur les thalassiophytes du Groënland, se meut très-rapidement à l'aide du mouvement serpentin de son rostre.

La P. A QUEUE : *P. caudata*, Linn., Gmel., p. 3093, n.° 36; Mull., *Zool. Dan.*, 2, t. 68, fig. 13 — 15; Enc. méth., pl. 80, fig. 22, A, Q, R. Corps de deux lignes de long, subconvexe, épaissi et arrondi à une extrémité, finement atténué à l'autre. Couleur d'un brun jaunâtre.

Cette espèce, extrêmement abondante sur les thalassiophytes des mers de Norwège et du Groënland, marche extrêmement vite et comme si elle étoit pourvue de pieds.

La P. ROSTRÉE : *P. rostrata*, Linn., Gmel., page 3091, n.° 25; Mull., *Zool. Dan.*, 3, page 40, t. 105, fig. 9. Corps oblong, allongé à une extrémité, hyaline, blanche, avec deux taches pseudoculaires rouges.

Dans les eaux de marais.

**C. *Espèces épaisses et plus ou moins courtes.***

La P. VERTE : *P. viridis*, Linn., Gmel., page 3088, n.° 11; Mull., *Zool. Dan.*, 2, t. 68, fig. 1 — 4, et Enc. méth., pl. 80, fig. 11 — 14. Corps assez épais, oblong, convexe en dessus, tronqué obliquement en arrière, obtus en avant, avec



une fente rouge de chaque côté; un orifice ovale sous le milieu du ventre; un autre orifice au milieu du dos? Couleur uniforme, verte, avec des stries transversales blanches en dessus, plus pâles en dessous.

Il est extrêmement probable que cet animal n'appartienne pas à ce genre. On le trouve entre les racines des fucus de la mer de Norvège et du Groënland.

La P. ROUGE : *P. rubra*, Linn., Gmel., page 3088, n.° 10; Mull., *Zool. Dan.*, 2, t. 68, fig. 9 — 10; Encycl. méth., pl. 80, fig. 9, 10. Corps oblong, déprimé, d'un rouge pâle, avec des lignes transverses blanches, peu marquées sur le dos.

Cette espèce, qui, d'après ce qu'en dit Fabricius, est pourvue de deux orifices, de l'anérieur duquel sort un petit tube de couleur pâle dans l'agonie, est commune sur les grandes algues dans les profondeurs de la mer de Norvège et du Groënland.

La P. OPERCULÉE : *P. operculata*, Linn., Gmel., page 3088, n.° 12; Mull., *Zool. Dan.*, 2, page 78, t. 68, fig. 5 — 8, et Enc. méth., pl. 80, fig. 15, F, G, H, I. Corps subovale, assez épais, un peu convexe en dessus, plat en dessous, à peine un peu plus étroit en avant qu'en arrière; une espèce de disque operculaire sous le ventre, avec une petite fente transverse à son bord antérieur, et un orifice tubuleux en arrière, cachant au-dessous de lui un petit tube, qui sort antérieurement. Couleur d'un gris verdâtre, avec une ligne dorsale et une ventrale plus pâles; l'opercule blanc.

C'est encore une espèce trouvée dans les sables et les fucus des mers du Nord, et qui, très-probablement, diffère généralement beaucoup des véritables planaires. Il est assez difficile de savoir quel est l'organe nommé opercule, par Muller.

La P. QUADRANGULAIRE : *P. quadrangularis*, Linn., Gmel., page 3089, n.° 15; Pallas, *Spicileg. zool.*, 10, page 20, t. 1, fig. 12, a, c; Enc. méth., pl. 80, fig. 21, M, N, O, P. Corps très-mou, hyalin, ovale, très-pointu en avant, obtus en arrière, quadrangulaire et pourvu sur chaque angle d'une petite membrane longitudinale, un peu crépue.

Pallas, qui a observé fréquemment cet animal dans des eaux de fossés, auprès de Copenhague, dit que les mem-

branes sont plus écartées sur le dos et sur le ventre, de manière que les flancs sont plus étroits que ces deux faces. Il ajoute qu'il a pu discerner au milieu de la substance pellucide qui constitue l'animal, un petit canal intestinal brun, et des molécules jaunâtres de chaque côté de cet intestin. Du côté du ventre étoient des granules ou ovules subglobuleux, opaques, de couleur rouge et disposés sans ordre, au nombre de dix ou de seize. Ce petit animal se meut comme les planaires, en glissant sur le ventre à la surface des corps solides; mais dans l'eau il paroît qu'il nage au moyen du mouvement ondulatoire des membranes dont les angles de son corps sont pourvus et qui le font un peu ressembler à certaines graines. En marchant, il porte en avant et de tous côtés l'extrémité amincie de son corps, comme le font les chenilles et même les sangsues.

La P. TÉTRAGONE : *P. tetragona*, Linn., Gmel., page 3093, n.º 34; Mull., *Zool. Dan.*, 3, page 42, t. 406, fig. 1 — 5. Corps très-souvent à huit côtes, plus souvent à deux; de couleur jaune, et pourvu de quatre lamelles quadrangulaires, pellucides.

Cette espèce, assez rare, dit Muller, dans les étangs d'eau pure, me paroît bien voisine de la précédente. Je n'entends cependant pas comment elle peut être octogone.

**D. Espèces ovales, allongées, très-minces, tronquées ou biauriculées en avant, avec un estomac vasculaire.**

La P. CORNUÉ : *P. cornuta*, Linn., Gmel., p. 3092; Mull., *Zool. Dan.*, 1, page 116, t. 22, fig. 5 — 7; *Encycl.*, pl. 81, fig. 5, 6, 7. Corps plat, ovale, un peu oblong, avec deux appendices auriculés ou tentaculaires, et deux assemblages de points noirs, réunis en angle en avant; l'extrémité antérieure exsertile et rétractile comme une trompe. Couleur blanche; estomac fusiforme, bien ramifié.

Des mers de Norwége.

La P. AURICULÉE : *P. auriculata*, Linn., Gmel., page 3093, n.º 37; Mull., *Zool. Dan.*, 2, t. 68, fig. 16, 17. Corps extrêmement petit, oblong, gélatineux, transparent, tronqué

et biauriculé en avant, atténué et aigu en arrière, se contractant en une masse sphérique et ovale.

Dans les eaux salées des golfes de la Norwège.

La P. BICORNE : *P. bicornis*, Linn., Gmel., page 3089, n.° 16; *Fasciola punctata*, Pall., *Spicil. zool.*, 10, page 23, t. 1, fig. 14, a, b; Enc. méth., pl. 80, fig. 18, K, L. Corps ovale, lancéolé, obtus aux deux extrémités, pourvu en avant de deux petits tubes ? très-courts et divergens. Couleur gris-cendrée, ponctuée de noir en dessus, blanchâtre en dessous, avec des veines brunâtres.

Cette espèce, qui se trouve dans les eaux couvertes de lentilles d'eau en Belgique, s'attache, à l'aide de ses tubes, comme les sangsues, d'après Pallas.

La P. TENTACULÉE : *P. tentaculata*, Linn., Gmel., p. 3091, n.° 2; Mull., *Verm.*, 1, 2, page 63, n.° 187. Corps déprimé, oblong, presque également obtus aux deux extrémités, à bords sinueux, tubuleux antérieurement. Couleur ordinairement brune, avec une tache médiane blanche en dessus, toute blanche en dessous, plus rarement brune, marquée de points noirs en dessus, cendrée en dessous; les intestins visibles ou non en dessous, avec les ramifications simples ou fourchues.

Cette espèce, qui se trouve dans les eaux des marais, diffère-t-elle de la précédente ?

La P. BRUNE : *P. fusca*, Linn., Gmel., page 3090, n.° 19; *Fasciola fusca*, Pall., *Spicil. zool.*, 10, page 21, t. 1, fig. 13, a, b, et Enc. méth., pl. 80, fig. 24, 25. Corps oblong, lancéolé, très-mince, transparent, tronqué et quelquefois subbiauriculé, avec une paire de points noirs en avant, atténué en arrière, avec un gros canal médian, se bifurquant postérieurement et donnant partout des ramifications. Couleur brune, veinée de noir.

Cette espèce, commune dans toutes les eaux stagnantes de l'Europe, rampe, ou mieux, glisse à la surface des corps, à la manière des limaces. La *P. brunnea* de Muller et de Linné, Gmel., page 3087, n.° 3, en diffère-t-elle ?

La P. HIDEUSE : *P. torva*, Linn., Gmel., page 3091, n.° 21; Mull., *Zool. Dan.*, 3, page 48, t. 109, fig. 5, 6. Corps de cinq à six lignes de long, déprimé, oblong, obtus en

avant, subacuminé en arrière; deux points pseudoculaires, visibles en dessus comme en dessous; trois pores ventraux blancs; les viscères pinnés, bruns, quelquefois noirâtres. Couleur générale cendrée ou noirâtre en dessus, blanchâtre en dessous; une tache blanche angulaire au-devant de chaque tache oculaire.

Dans les eaux douces d'Europe. Diffère-t-elle de la P. brune ?

La P. LACTÉE : *P. lactea*, Linn., Gmel., page 3090, n.° 20; Mull., *Zool. Dan.*, 3, page 47, t. 109, fig. 1, 2. Corps oblong, déprimé, tronqué en avant, acuminé en arrière, à bords tranchans. Couleur blanche, avec une tache médiane lactée, prolongée en une ligne pâle, et des vaisseaux intérieurs bifurqués, souvent d'un beau pourpre.

Cette espèce, commune, dit-on, dans les marais, sous les feuilles de nymphæa, n'est très-probablement que la précédente, avec le vaisseau stomachal à peu près vide.

La P. CRÉNELÉE : *P. crenata*, Linn., Gmel., page 3091, n.° 23; Muller, *Verm.*, 1, 2, page 64, n.° 188. Corps déprimé, ovale-oblong, à bords crénelés. Couleur générale pâle; le dos d'un brun obscur, avec une tache médiane blanche; les vaisseaux très-ramifiés.

Cette espèce, qui n'est encore très-probablement qu'une variété de la P. brune, est, suivant Muller, rare dans un lac voisin du bourg de Lyngbye en Danemarck.

La P. GLAUQUE : *P. glauca*, Linn., Gmel., page 3090, n.° 17; Mull., *Verm.*, 1, 2, page 60, n.° 184. Corps subalonné, acuminé en avant? un peu plus large en arrière; de couleur cendrée, avec une ligne noire, quelquefois double, dans le dos; une seule masse oculaire.

Cette espèce, qui se trouve encore dans les eaux douces d'Europe, pourroit bien n'être qu'une variété de la P. brune. Quant à la ligne double du dos, cela tient sans doute à ce que le canal est vide au milieu.

La P. CAPITÉE : *P. capitata*, Linn., Gmel., page 3093, n.° 35; Mull., *Verm.*, 1, 2, page 70. Corps oblong, gibbeux en dessus, plat en dessous, obtus en avant, acuminé en arrière; tête distincte. Couleur cendrée noirâtre, parsemée de points blancs, avec une tache de cette couleur de chaque côté du

bord antérieur, en arrière de la tache oculaire en dessus; le dessous blanc.

De la mer Baltique.

La P. ANGULEUSE : *P. angulata*, Linn., Gmel., page 3088, n.º 9; Mull., *Verm.*, 1, 2, page 58. Corps allongé, grand, subacuminé et bianguleux en avant, obtus en arrière, convexe et d'un brun roux en dessus, pâle en dessous. Un petit tube blanc, pellucide; intestin spiral rougeâtre; anus terminal.

Il n'est pas probable que cette espèce appartienne à ce genre. Elle se trouve dans les fonds sablonneux de l'Océan.

*E. Espèces ovales, déprimées, sans traces de taches ou avec une ou deux taches oculiformes.*

La P. DES ÉTANGS : *P. stagnalis*, Linn., Gmel., page 3087, n.º 1; Mull., *Verm.*, 1, 2, page 53, n.º 178. Corps ovale, opaque, égal en dessus comme en dessous, subacuminé en avant. Couleur brune, avec des taches lactées. Œufs nombreux, blancs, sur les côtés.

Dans les étangs.

La P. NOIRE : *P. nigra*, Linn., Gmel., page 3087, n.º 2; Mull., *Zool. Dan.*, 3, page 48, t. 109, fig. 3 et 4. Corps oblong, entièrement plat en dessous, tronqué en avant et pourvu en arrière de deux pores blancs, placés l'un devant l'autre.

Sur les rivages.

Je doute que les deux pores dont il est question dans cette caractéristique tout-à-fait insignifiante, soient *versus posteriora*, comme le dit Muller.

La P. NOIRE-BRUNE; *P. brunnea*, Linn., Gmel., page 3087, n.º 3; Mull., *Verm.*, 1, 2, page 54, n.º 180. Corps oblong, de couleur brune, avec une ligne longitudinale noire.

Il n'y a dans Muller que cette simple note, sans indication de patrie.

La P. GRISE : *P. grisea*, Linn., Gmel., page 3089, n.º 43; Mull., *Zool. Dan.*, 3, page 38, t. 105, fig. 1. Corps allongé, acuminé, aigu et raccourci en arrière, dilaté en avant, de couleur grise.

Dans les eaux marécageuses.

La P. FAUVE : *P. fulva*, Linn., Gmel., page 3090, n.º 44; Mull., *Zool. Dan.*, 3, page 39, t. 105, fig. 2. Corps déprimé,

un peu large, acuminé aux deux extrémités, de couleur fauve, avec une tache allongée, médiane, noire.

La P. GLOUTONNE : *P. gulo*, Linn., Gmel., page 3087, n.° 5 ; Mull., *Verm.*, 1, 2, page 56, n.° 182. Corps allongé, pellucide, tronqué antérieurement, marqué de stries très-fines tout le long de ses bords.

Cette petite espèce, que Muller dit avoir rencontrée rarement sous les lentilles d'eau, a été nommée gloutonne, parce qu'elle avale d'un seul coup les cyclides qui habitent avec elle, pour les vomir de nouveau après quelques heures.

La P. CILIÉE : *P. ciliata*, Linn., Gmel., page 3087, n.° 4 ; Mull., *Verm.*, 1, 2, page 55, n.° 181 ; Joblot, *Microsc.*, 1, 2, p. 66, t. 56, fig. 52 — 11, et t. 10, fig. 13 P Corps allongé, déprimé, gris, comme formé de granules et entouré de cils mobiles. Sous les lentilles d'eau.

Ce ne peut être un planaire.

La P. LINÉOLÉE : *P. lineata*, Linn., Gmel., p. 3090, n.° 18 ; Mull., *Verm.*, 1, part. 2, page 60. Corps allongé, d'une ligne et demie de long, convexe en dessus, cendré, avec une aire médiane brune, atténuée en avant, dilatée en arrière, blanc en dessous ; un seul point oculiforme.

Sur les rivages de la mer Baltique.

La P. RUTILANTE : *P. rutilans*, Linn., Gmel., page 3090, n.° 46, Mull., *Zoll. Dan.*, 3, page 49, t. 109, fig. 10 et 11. Corps linéaire, atténué et aigu en avant, avec un seul point oculiforme noir.

Sur les fucus de la mer Baltique.

La P. COURMANDE : *P. helluo*, Linn., Gmel., p. 3091, n.° 24 ; Mull., *Zool. Dan.*, 3, page 39, t. 105, fig. 3. Corps ovale-arrondi, obtus en avant, acuminé en arrière, d'une ligne et demie de long, de couleur verte obscure sur le dos ; les bords blancs ; deux points oculiformes.

Dans les prés inondés. N'est-ce pas l'*Hirudo viridis*, Shaw ; *Linn. Soc.*, t. 1, tab. 7, page 95 P

La P. OBSCURE : *P. obscura*, Linn., Gmel., page 3091, n.° 25 ; Mull., *Verm.*, 1, 2, page 65, n.° 190. Corps ovale-oblong, obtus aux deux extrémités, de couleur blanchâtre, subpellucide ; deux points oculiformes.

Dans les fontaines.

**La P. RADÉE :** *P. radiata*, Linn., Gmel., page 3092, n.° 29; Mull., *Zool. Dan.*, 3, page 41, t. 106, fig. 1, et t. 109, fig. 7 — 9. Corps oblong, d'une ligne et demie, opaque, de couleur rousse, avec une tache radiée blanche sur le dos; les bords pellucides; deux points oculiformes.

Dans les eaux des forêts.

**La P. A BANDES :** *P. strigata*, Linn., Gmel., page 3092, n.° 30; Mull., *Zool. Dan.*, 3, page 41, t. 105, fig. 8. Corps oblong, de couleur pâle, avec trois lignes longitudinales rousses; deux points oculiformes.

Dans les eaux des marais.

**La P. LANGUE :** *P. lingua*, Linn., Gmel., page 3093, n.° 47; Mull., *Zool. Dan.*, 3, page 40, t. 105, fig. 7. Corps pellucide, très-obtus aux deux extrémités. Couleur d'un brun cendré; deux points oculiformes.

Dans les fontaines en automne.

**La P. MARBRÉE :** *P. marmorata*, Linn., Gmel., page 3094, n.° 40; Mull., *Zool. Dan.*, 3, page 43, t. 106, fig. 2. Corps très-petit (une ligne et demie), oblong, d'un gris bleuâtre, avec une grande tache médiane, ronde et jaune; quatre points oculiformes.

Dans l'eau des fossés.

**La P. TRONQUÉE :** *P. truncata*, Linn., Gmel., p. 3094, n.° 48; Mull., *Zool. Dan.*, 3, page 43, t. 106, fig. 1. Corps largement tronqué en avant, assez acuminé en arrière, de couleur rouge pâle; quatre points oculiformes.

### F. *Espèces fort longues et terrestres.*

**La P. TERRESTRE :** *P. terrestris*, Linn., Gmel., p. 3092, n.° 33; Mull., *Verm.*, 1, 2, p. 686, n.° 196. Corps visqueux, linéaire, opaque, convexe et de couleur cendrée en dessus, blanc en dessous.

Dans les mousses humides.

**La P. BLANCHE :** *P. candida*, Linn., Gmel., p. 3094; Mull., *Verm.*, 1, 2, page 71. Corps allongé, de deux à trois pouces, glutineux, avec une ligne médiane longitudinale. Couleur de lait; un petit tube sortant de la bouche.

Sous les pierres du rivage de Groënland.

Ne seroit-ce pas une simple variété de la P. brune, ou du moins de l'espèce marine ?

La P. du BRÉSIL : *P. brasiliensis*, de Féruss., Journ. de physiq., tome 92, p. 33. Corps fort allongé, assez atténué en avant comme en arrière, plat en dessous bombé et subcaréné en dessus, de couleur noire luisante en dessus, blanc en dessous.

J'ai vu et examiné, incomplètement il est vrai, cette grande espèce de planaire, qui a été trouvée par M. Taunay au Brésil, où elle vit à terre, sous les pierres, sous les écorces d'arbres, en rampant à la manière des limaces et en laissant derrière elle une trace argentée. Elle atteint quelquefois quatre pouces de long. La face supérieure est bombée, surtout vers le tiers postérieur, où elle forme une espèce de gibbosité. Elle est couverte d'une première peau muqueuse, d'un brun ou vert presque noir, qui s'enlève aisément. On aperçoit au-dessous un grand nombre de petits points ovalaires, blancs ou jaunâtres, qui paroissent provenir du tissu contractile qui est sous la peau. On trouve aussi que dans les mailles de ce tissu il y a beaucoup de grains plus ronds et bruns. Toute la face inférieure du corps est plate et de couleur blanche. A l'une de ses extrémités et en dessous j'ai remarqué un espace plus noir que le reste, et qui pourroit bien être une sorte de bouche. Au-delà est un tissu évidemment granuleux, très-fin, ou mieux, beaucoup de petits grains dans un tissu cellulaire assez dense, comme tomenteux, et à l'endroit où ils sont plus évidens, à droite et à gauche une sorte de canal ou de vaisseau. Après cela on remarque un organe musculaire, cordiforme, et ayant à sa base une espèce de cordon circulaire. Est-ce l'organe excitateur mâle ? cela est probable, car on voit plus en avant et à l'intérieur quelque chose qui ressemble à des espèces de canaux déférens. Enfin on observe encore plus en avant et à l'intérieur un organe très-complexe, formant de nombreux replis, comme un mésentère, et une saillie bien sensible sous la peau : est-ce l'appareil femelle ? cela me paroît probable. Je n'ai du reste pu reconnoître d'une manière un peu certaine d'ouverture extérieure à aucun de ces organes.



G. *Espèces très-minces, très-larges et comme foliacées.*

La P. TREMELLAIRE : *P. tremellaris*, Linn., Gmel., p. 3094, p. 42; Mull., *Zool. Dan.*, 1, t. 32, fig. 1 et 2, et Enc. méth., pl. 81, fig. 2, 3. Corps très-aplati, membraneux, de neuf lignes de long, avec les bords très-sinueux. Couleur cendrée, avec le disque jaune, une ligne médiane et deux lunules blanches en dessus; blanchâtre en dessous, avec trois taches lactées.

Cette espèce, que Gmelin range dans sa section des espèces qui ont plus de quatre taches oculiformes, a été trouvée dans la mer Baltique, près Copenhague et dans les mers du Groënland.

La P. ATOMIFÈRE : *P. atomata*, Linn., Gmel., page 3091; Mull., *Zool. Dan.*, 1, page 115, t. 32, fig. 3 et 4, et Enc. méth., pl. 81, fig. 4. Corps plat, membraneux, couvert en dessus d'atomes roux, épars, et de deux masses de points noirs, simulant des yeux composés en avant; le dessous immaculé.

Dans le golfe de Norwége.

La P. NOTULÉE; *P. notulata*, Bosc, *Vers*, tome 1, p. 254. Corps ovale, de couleur verte, avec quatre taches rondes, dont les antérieures semblables à des yeux.

De la mer Atlantique.

La P. RUBANNÉE; *P. vittata*, Montagu, *Act. soc. linn.*, vol. 11, page 25, tab. 5, fig. 3. Corps elliptique, planulé; les bords onvés; le dos rubanné.

Grande espèce des côtes d'Angleterre.

La P. DE DICQUEMARE : *P. Dicquemari*; *Tergipes Dicquemari*, Risso, *Journ. de phys.*, tome 87, page 373. Corps oblong, très-aplati, parfaitement lisse et uni, couvert sur le dos d'une infinité de petits orifices sessiles; terminé en avant par une sorte de tête biauriculée et pourvue de deux taches oculiformes; bouche inférieure.

Dans la mer de Nice, sous les galets.

M. Risso rapporte à tort cet animal au genre *Tergipes*; car il est évident que c'est une espèce de planaire, et en effet il

le regarde lui-même comme la pellicule animée de Dicquemare.

Le T. DE BROCHI; *T. Brochi*, Risso, Journ. de phys., tom. 87, page 373. Corps ovale-oblong, d'un brun violet, couvert sur le dos d'une infinité de petits tubercules, pointillés chacun de blanc; tout le reste comme dans l'espèce précédente, dont celle-ci n'est sans doute qu'une variété.

La P. BOUTEUSE, *P. dubia*. Corps ovale, très-mince, foliacé, à bords crépus; trois ouvertures sur la ligne médiane en dessous, une petite au milieu d'un bourrelet, une seconde laissant sortir obliquement une espèce de petit tube, et, enfin, une troisième, d'où sort une sorte de lame élargie et lobée dans sa circonférence; la face supérieure avec une paire de petits appendices tentaculaires, comme tubuleux, ayant chacun un point noir à la base en arrière. Couleur d'un blanc jaunâtre ou sale en dessus, comme en dessous.

J'ai vu trois individus de cette espèce de planaire parmi des objets rapportés par MM. Quoy et Gaimard de l'expédition du capitaine Freycinet. Ils ont certainement été recueillis en mer, mais j'ignore où. Je ne serois pas éloigné de penser que la *P. notulée* de M. Bosc leur ressemble beaucoup.

Dans cet article j'ai à peu près parlé de tous les animaux qu'on a rangés sous le nom de planaires; mais, je le répète, je suis bien loin de croire qu'ils appartiennent tous à ce genre, et il est plus que probable que Muller en a beaucoup trop multiplié les espèces. (DE B.)

PLANANTHUS. (*Bot.*) Palisot - Beauvois définit ainsi ce genre, qu'il a établi sur des espèces de lycopodes monoïques: *Fleurs mâles*, sessiles, réniformes, bivalves, éparses le long des tiges, aux aisselles des feuilles, où elles forment quelquefois un petit renflement, mais jamais un épi distinct; *Fleurs femelles*, inconnues: on a donné pour telles de petits bouquets de feuilles, observés et figurés par Dillenius, mais dont on ne connott pas l'organisation.

M. Palisot-Beauvois rapporte à ce genre une quinzaine d'espèces de *lycopodium*, dont les tiges sont couchées ou droites, dichotomes ou plus rameuses, à rameaux simples ou divisés, et revêtues de feuilles éparses. Une seule espèce, le *lycopodium denticulatum*, Linn., offre des feuilles distiques, diffé-

rence qui semble devoir en entraîner de plus essentielles; aussi M. Palisot-Beauvois fait remarquer que cette espèce, mieux observée, devra peut-être se ranger dans un de ses genres ou en faire un particulier.

Les *Lycopodium selago*, Linn., et *inundatum*, Linn., deux espèces d'Europe, rentrent dans ce genre; toutes les autres espèces sont exotiques. Le *plananthus* n'a pas été adopté. Le *cleropodium* de Rafinesque, encore peu connu, paroît devoir être le même. (LEM.)

PLANAXE, *Planaxis*. (Conchyl.) Genre établi par M. de Lamarck, dans la nouvelle édition de ses Animaux sans vertèbres, tome 7, page 50, pour deux ou trois espèces de buccins de Bruguières, qui ont réellement quelque chose d'intermédiaire aux buccins et aux mélanopsides. Il peut être caractérisé ainsi : Animal inconnu, mais très-probablement peu différent de celui des mélanopsides; coquille solidé, ovale, conique, sillonnée dans la décurrence de la spire; ouverture ovale-oblongue, un peu échancrée en avant; columelle aplatie et tronquée en avant; bord droit, tranchant, sillonné en dedans et épaissi par une callosité décurrence à son origine; opercule ovale, mince, corné, subspiral. Cette forme d'opercule est très-semblable à celle des mélanopsides. M. de Lamarck distingue deux espèces dans ce genre, toutes deux des mers des pays chauds.

La P. SILLONNÉE : *P. sulcata*, de Lamk., loc. cit., n.° 1; *Buccin. sulcatum*, Brug.; Lister, *Conch.*, t. 980, fig. 39. Assez petite coquille (douze à quinze lignes) ovale; conique, sillonnée, suivant la décurrence de la spire ou verticalement, un peu crénelée à son bord droit. Couleur blanche, marquée de taches noires, subcarrées.

De l'océan des Antilles.

La P. ONDULÉE : *P. undulata*, de Lamk., loc. cit., n.° 2; *Buccin. sulcatum*, var. C., Brug.; Martini, *Conch.*, 4. t. 124, fig. 1170, 1171. Coquille à peu près de la grosseur de la précédente, dont elle pourroit bien n'être qu'une variété, mais plus épaisse, plus raccourcie; le bord droit, strié en dedans, mais non crénelé. Couleur blanche, ornée de flammules ondulées.

Des Indes occidentales. (DE B.)

**PLANCEIA.** (*Bot.*) Necker sépare sous ce nom les espèce d'*Andryala*, dans les chicoracées, auxquelles il attribue une aigrette plumeuse. (J.)

**PLANCON.** (*Bot.*) Sorte de bouture faite d'une branche de certaines espèces de saules ou de peupliers qui prennent facilement racine, quoiqu'elles aient sept à huit pieds de hauteur. (L. D.)

**PLANCUS.** (*Ornith.*) Ce genre de Klein, *Ordo avium*, page 142 et suivantes, comprend plusieurs espèces, appartenant à différentes familles. Son *plancus gulo* est le pélican; le *plancus congener anseri bassano* est le grand fou; le *plancus morus* est le fou commun; le *plancus corvus* est le cormoran; le *plancus tropicus* est le paille-en-queue, et le *plancus brasiliensis*, l'anhinga. (CH. D.)

**PLANE.** (*Bot.*) C'est l'ancien nom françois du platane. Plus récemment on l'a donné à une espèce d'érable, *acer platanoides*, qui ressemble un peu au platane par son feuillage. (J.)

**PLANE.** (*Bot.*) Aplati sur les deux faces opposées; exemples: filets des étamines de l'*allium fragrans*, du *kæmpferia*, etc.; fruits du *dorstenia*, etc.; valves du fruit de la lunaire, de l'*alyssum clypeatum*, etc.; graines du lis, de la tulipe, de la couronne impériale, etc. Ce mot signifie encore, offrant une surface plate; exemples: ombelles de l'*anethum feniculum*, de l'*imperatoria ostruthium*, etc. Il signifie enfin, étalé; exemple: la lèvre supérieure du *melitis melissophyllum*, etc. (MASS.)

**PLANE DE MER.** (*Ichthyol.*) Un des noms vulgaires de la PLIE. Voyez ce mot. (H. C.)

**PLANER.** (*Ichthyol.*) Nom spécifique d'une lamproie, que nous avons décrite à l'article PÉROMYZON. (H. C.)

**PLANERA.** (*Bot.*) Genre de plantes dicotylédones, à fleurs incomplètes, polygames, de la famille des *amentacées*, de la *polygamie monoécie* de Linnæus, ayant pour caractère essentiel: Des fleurs polygames; un calice membraneux, presque campanulé, à quatre ou cinq divisions; point de corolle; quatre ou six étamines saillantes; un ovaire supérieur; point de style; deux stigmates alongés, glanduleux, divergens, recourbés; une capsule presque globuleuse,

membraneuse, à une loge indéhiscence, lisse ou écailleuse, monosperme.

**PLANERA A FEUILLES D'AUNE :** *Planera Gmelini*, Mich., *Flor. bor. amer.*, 2, pag. 247; Mich. fils, *Hist. des arbr. d'Amér.*, pag. 283, tab. 7; *Planera aquatica*, Willd., *Spec.*, 4, pag. 967; *Planera ulmifolia*, Poir., *Encycl.*, *Suppl.* Arbre ou plutôt arbrisseau peu élevé. Ses feuilles sont alternes, médiocrement pétiolées, longues d'environ un pouce et demi, ovales, oblongues, acuminées, glabres, d'un vert gai, irrégulièrement dentées en scie. Les fleurs paroissent de très-bonne heure au printemps avant le développement des feuilles, réunies en paquets courts, ovales, presque sessiles, écailleux; une fleur sous chaque écaille; les fleurs inférieures mâles; les supérieures hermaphrodites ou femelles; les capsules hérissées de très-petites écailles. Cette plante croît sur les bords de l'Ohio et du Mississipi, dans la Caroline.

**PLANERA DE SIBÉRIE :** *Planera Richardi*, Mich., *Fl. bor. amer.* 2, pag. 248; *Ulmus polygama*, Poir., *Encycl.*, 4, pag. 611; *Rhamnus carpinifolius*, Pall., *Fl. ross.*, 1, tab. 60, vulgairement ORME DE SIBÉRIE. Arbre de trente pieds et plus, dont l'écorce est brune ou d'un gris blanchâtre, et le bois blanc, très-fragile; il a les rameaux nombreux, grêles, étalés; les feuilles alternes, roides, coriaces, ovales, crénelées, un peu échanquées à leur base, d'un vert pâle, réticulées en dessous, glabres, d'un vert plus obscur en dessus; les fleurs polygames; les femelles en petit nombre, presque solitaires; les fleurs mâles plus nombreuses, réunies en petits paquets. Le fruit est une capsule presque sessile, de forme ovoïde, marquée d'une forte nervure saillante, un peu échanquée au sommet. Cet arbre croît dans la Sibérie.

Il est, depuis un grand nombre d'années, cultivé dans les jardins. Les graines en avoient été rapportées en France par Michaux père, à son retour de l'Amérique septentrionale. Son bois est dur, liant, compacte, d'un assez bon usage. Il fleurit en Avril, et ses fruits sont mûrs dans le courant de l'été. Il ne craint pas les plus fortes gelées du climat de Paris. La première espèce est plus délicate; il faut l'abriter, lorsqu'elle est jeune; elle aime les terrains frais, légers, un peu humides et ombragés. (POIR.)

**PLANERA.** (*Bot.*) Loureiro, dans sa Flore de la Cochinchine, vol. 1, pag. 46, avoit établi ce genre pour le *Bauhinia scandens* de Linné, qui n'a que trois étamines au lieu de dix, et dont le calice est à quatre découpures profondes. Cette anomalie, dans un genre aussi naturel, ne peut autoriser la formation d'un genre particulier. Voyez BAUHINE GRIMPANTE. (POIR.)

**PLANÈTES.** (*Phys.*) Voyez ASTRES et SYSTÈME DU MONDE. (L.)

**PLANGA.** (*Ornith.*) L'oiseau désigné sous ce nom et sous celui de *clanga* par Gesner, est le balbuzard, *falco haliæetus*, Linn. (CH. D.)

**PLANICAUDES.** (*Erpétol.*) Voyez ERPÉTOLOGIE, SAURIENS, URONECTES. (H. C.)

**PLANIFORMES** ou **OMALOÏDES.** (*Entom.*) Nous avons désigné sous ce nom une famille d'insectes coléoptères tétramères, à antennes en masse non portées sur un prolongement du front, et dont la forme est très-aplatie, ainsi que leur nom l'indique; tels sont en particulier les trogossites, les cucujes, les hétérocères. Voyez la planche 7 de l'atlas de ce Dictionnaire et le mot OMALOÏDES. (C. D.)

**PLANIPENNES.** (*Entom.*) M. Latreille nomme ainsi une famille de névroptères, qui comprend les panorpes, les fourmilions, les hémérobès, les termites, les psokes, les perles et plusieurs autres genres voisins de ceux que nous venons de nommer. Cette famille correspond par conséquent à celles des stégoptères de notre méthode. (C. D.)

**PLANIQUEUES.** (*Mamm.*) Vicq-d'Azyr réunissoit sous ce nom le castor, l'ondatra et le desman; mais cette famille a été rejetée, dès que les rapports naturels de ces animaux ont été mieux connus. (F. C.)

**PLANIROSTRES.** (*Ornith.*) Voyez OMALORAMPES. (DESM.)

**PLANO.** (*Ichthyol.*) Nom languedocien de la PLIE. Voyez ce mot. (H. C.)

**PLANORBE,** *Planorbis.* (*Malacoz.*) Genre de mollusques conchyliifères de la famille des limnacés, dans l'ordre des pulmobranches, proposé par Guettard et par plusieurs autres naturalistes du dernier siècle, et entre autres par Adanson, sous le nom de coret; mais définitivement établi par Muller,

et ensuite adopté par Bruguières, ainsi que par la très-grande partie des zoologistes françois et étrangers. Les caractères que nous lui avons assignés sont les suivans : Animal conique, très-alongé, fortement enroulé; manteau simple; pied ovale; tentacules filiformes, sétacés, fort longs; bouche armée supérieurement d'une dent en croissant, et inférieurement d'une plaque linguale, presque exsertile et garnie de petits crochets. Coquille mince, légère, souvent sénestre, discoïde ou enroulée dans le même plan vertical, de manière à rendre tous les tours de spire visibles en dessus comme en dessous; spire nullement saillante et tout-à-fait latérale, en sorte que la coquille est enfoncée ou largement ombiliquée de chaque côté; ouverture petite, transverse, à bords tranchans, non réfléchis et désunis par l'avant-dernier tour de spire qui la rend lunulée. Les planorbes sont des mollusques conchylières, qui ont la plus grande ressemblance avec les limnées, et cependant leur coquille à l'extérieur ne laisse pas que d'avoir beaucoup de rapports avec celle des ammonites, au point que dans plusieurs ouvrages anciens de conchyliologie on trouve ces coquilles dans la même division. La différence tranchée c'est que la coquille des ammonites n'acquiert la forme enroulée que par l'avancement successif de l'animal, ce qui produit dans la partie abandonnée autant de cloisons, qu'il s'est, pour ainsi dire, avancé de fois, et qu'elle ne traduit du reste pas du tout la forme de l'animal. Ajoutons à cela que l'enroulement vertical n'est pas complètement dans le même plan, en sorte que la coquille n'est jamais symétrique : ce qu'il est aisé de voir dans la forme de l'ouverture, dont un des bords avance plus que l'autre, et même dans la différence des deux côtés, dont l'un, l'inférieur, est toujours plus excavé que l'autre, le supérieur. Dans les planorbes, l'animal est tout-à-fait conformé comme sa coquille, c'est-à-dire, que la masse viscérale forme un cône très-alongé, qui s'enroule absolument comme les tours de spire. Le corps proprement dit, qui en forme la partie antérieure, est enveloppé dans un manteau fort mince, dont les bords libres ne sont un peu épaissis qu'à l'endroit où se trouve l'orifice arrondi de la cavité respiratrice. Il ne présente du reste, ni lobes, ni appendices tentaculaires.

Le pied ou la masse locomotrice abdominale est court et à peu près arrondi, surtout en avant; son pédoncule d'insertion est très-étroit; la tête, assez peu distincte, obtuse en avant, est pourvue de deux tentacules coniques, très-longs, très-déliés et contractiles, attachés assez loin l'un de l'autre sur l'occiput; les yeux sont comme dans les limnées, placés au côté interne de la base des tentacules; la bouche, qui a la forme d'un T, est accompagnée de deux appendices labiaux, assez grands. A l'intérieur on trouve une dent supérieure en forme de croissant, mais non denticulée, et à la partie inférieure une masse linguale non prolongée en arrière, et dont la membrane, qui la recouvre, est hérissée d'un grand nombre de petits crochets. En poursuivant maintenant plus loin l'organisation des planorbes, on trouve qu'elle a la plus grande ressemblance avec ce qui a lieu dans les limnées: ainsi les glandes salivaires sont tout-à-fait semblables; l'œsophage est également fort long; l'estomac, aussi compliqué, a son gésier seulement un peu plus cylindrique; le foie est plus blanchâtre; les circonvolutions du canal intestinal sont à peu près les mêmes, avec cette différence que le rectum est plus épais et renflé que le reste, et surtout, qu'au lieu de se diriger vers la droite, il se porte au contraire de droite à gauche, du moins dans le planorbe corné, qui est évidemment sénestre. En effet, tout le reste de l'organisation a suivi cette déviation; ainsi la cavité pulmonaire est dirigée d'avant en arrière, mais de droite à gauche; sa forme est étroite et longue, suivant celle de la partie antérieure du corps; son orifice est également à gauche, et fait une saillie assez considérable sous l'avance du manteau; le cœur a éprouvé le même changement que l'organe pulmonaire; aussi, au lieu d'être à gauche, il est à droite. La disposition et surtout la distribution du système vasculaire sont du reste comme dans les limnées. L'organe de la dépuration urinaire est considérable, et composé dans son intérieur de lames jaunes; l'ovaire et l'oviducte n'offrent rien de bien différent de ce qui existe dans les limnées. La seconde partie de celui-ci forme un long sac, à l'extrémité postérieure duquel aboutit l'oviducte, et qui se termine par un canal, s'ouvrant en dehors avec le canal de la vessie. Le testicule, situé comme de coutume,



fournit un canal déferent, d'abord pliasé d'une manière serrée, et qui ensuite s'engage dans l'enveloppe dermo-musculaire auprès de l'orifice de l'appareil femelle, pour en ressortir bientôt, et se joindre à l'organe excitateur, qui est gros et charnu. Le système nerveux n'offre rien de particulier, si ce n'est que le tissu cellulaire, au milieu duquel se trouvent les petits ganglions qui le composent, est teint d'une matière rouge. Cette matière suinte à travers les pores de la peau et surtout quand on irrite les bords du collier de l'animal.

Les mœurs et les habitudes des planorbes sont, comme on pouvoit le conclure, de la similitude d'organisation, presque tout-à-fait semblables à celles des limnées, avec lesquelles on les trouve presque constamment. Ainsi ce sont des animaux d'eau douce, tout-à-fait aquatiques, et peut-être encore plus que les limnées; en effet, on les rencontre plus rarement hors de l'eau. Ils rampent, comme elles, à la surface des corps, aussi bien qu'à celle de l'eau, le pied en haut et la coquille en bas. Ils se nourrissent également de substances végétales, qu'ils mangent de la même manière. Leur mode d'accouplement paroît être absolument semblable, et se faire de manière à ce que les individus accouplés forment de longs cordons, commençant par un individu mâle, et finissant par un individu femelle; chaque individu intermédiaire étant en rapport avec deux autres individus. Les œufs pondus par la femelle, le sont également en masse gélatineuse, appliquée contre les corps submergés. Dans nos climats tempérés et dans les climats froids, les planorbes, aux approches de la saison rude, s'enfoncent dans la vase et s'y engourdissent, en sorte qu'il est impossible d'en trouver un individu dans un lieu où quelques mois auparavant il y en avoit par milliers.

Les espèces de ce genre paroissent plutôt appartenir aux zones boréales et tempérées qu'aux autres parties du monde; ainsi elles sont fort communes en Europe et dans l'Amérique septentrionale. On en connoît peu dans les zones australes, du moins les naturalistes des expéditions Baudin, de Freycinet et Duperrey n'en ont rapporté aucune de la Nouvelle-Hollande. Linné confondoit les espèces de ce genre dans son grand genre Hélix.

Le *P. CORNE DE BELIER* : *P. cornu arietis*, Linn., Gmel., p. 3625, n.° 41; Enc. méth., pl. 460, fig. 3, *a*, *b*. Coquille senestre, solide, plano-concave d'un côté, largement ombiliquée de l'autre; quatre tours de spire cylindracés et lisses. Couleur ordinairement blanche, avec trois, quatre, cinq ou sept bandes rouges, égales ou inégales, et plus ou moins distinctes.

Cette espèce, la plus grande de ce genre, puisqu'il y a des individus d'un pouce et demi de diamètre, vient de la Chine suivant Linné, et du Brésil selon d'autres auteurs.

Le *P. CORNÉ* : *P. corneus*, Linn.; Gmel., page 3623, n.° 55; Enc. méth., pl. 460, fig. 1, *a*, *b*. Coquille grande, opaque, plane, convexe d'un côté, largement ombiliquée de l'autre, de couleur de corne ou brun-châtain.

Cette espèce est fort commune aux environs de Paris; elle l'est moins dans le Midi de la France.

M. Faure Biguet a fait l'observation que cette coquille dans son jeune âge est toute blanche, striée et couverte de poils.

Le *P. CARÉNÉ* : *P. carinatus*, Muller; *H. planorbis*, Linn., Gmel., page 3617, n.° 20. Coquille assez petite (sept à huit lignes de diamètre), très-aplatie, un peu plus excavée d'un côté que de l'autre, anguleuse ou carénée à la circonférence; de couleur de corne transparente.

Des étangs et rivières d'Europe.

Le *P. JAUNATRE*; *P. lutescens*, de Lamarck, Anim. sans vert., t. 6, 2, page 153, n.° 4. Coquille discoïde, comprimée, concave en dessous, subanguleuse à son dernier tour, de couleur de corne transparente. Cette espèce, de la grandeur de la précédente, dont elle n'est peut-être qu'une variété, étoit dans la collection de M. de Lamarck. On n'en connoît pas la patrie.

Le *P. ORIENTAL*; *P. orientalis*, Olivier, Voyage, pl. 17, fig. 11, *a*, *b*. Coquille discoïde, également plane des deux côtés, subrugueuse, fragile, cornée, subanguleuse à son dernier tour.

De l'île de Scio.

Le *P. SPIROÏDE* : *P. spirorbis*, Mull., Linn.; Gmel., p. 3624, n.° 36; *Pl. vortex*, var. *B*; Draparn., Mollusq., pl. 2, fig. 6, 7.

Petite coquille discoïde, également plané des deux côtés, de cinq à six tours de spire, dont le dernier est à peine caréné, ce qui rend l'ouverture arrondie. Couleur de corne.

Dans les eaux douces de France et d'Europe.

Le P. TOURBILLON : *P. vortex*, Mull., Linn.; Gmel., page 3620, n.° 30; PLAN. CONTOURNÉ, Draparn., Mollusq., pl. 2, fig. 4, 5. Petite coquille de trois à quatre lignes de diamètre, concave d'un côté, convexe de l'autre, de six à sept tours de spire, augmentant insensiblement, et carénés à leur partie inférieure. Couleur d'un brun très-pâle.

Commune dans les eaux douces d'Europe.

Le P. DIFFORME; *P. deformis*, de Lamarck, *loc. cit.*, p. 154, n.° 8. Très-petite coquille (deux lignes de diamètre), un peu excavée au milieu d'un côté, ombiliquée de l'autre; cinq tours de spire, arrondis, se recouvrant en partie les uns les autres; le dernier se recourbant vers l'ombilic.

Patrie inconnue. Est-ce le *P. deformis* de M. de Férussac, figuré par Draparn., Moll., pl. 2, fig. 11, comme une monstruosité de son *Pl. spirorbis*? Cela n'est pas probable.

Le P. ENTORTILLÉ : *P. contortus*, Mull., Linn.; Gmel., page 3624, n.° 37; Draparn., Moll., pl. 1, fig. 39 — 41. Très-petite coquille (une ligne et demie), un peu excavée au centre d'un côté, ombiliquée de l'autre; six à huit tours de spire très-serrés, arrondis. Couleur brunâtre.

Dans les eaux douces de toute la France et de l'Allemagne.

Draparnaud dit que l'animal a ses tentacules courts.

Le P. VELOUTÉ : *P. hispidus*; *P. albus*, Mull., Linn.; Gmel., page 3625, n.° 39; Draparn., Moll., pl. 1, fig. 45 — 47. Très-petite coquille (deux lignes), subombiliquée d'un côté, très-profondément ombiliquée de l'autre; trois tours de spire, striés dans les deux sens; le dernier subanguleux. Couleur roussâtre.

Dans les rivières de l'Europe.

Le P. POLI : *P. nitidus*, Mull., Linn.; Gmel., page 3624, n.° 349; *P. complanatus*, Draparn., pl. 2, fig. 20 — 22. Très-petite coquille (une ligne), mince, carénée à sa périphérie, ombiliquée d'un côté, diaphane, luisante; quatre tours de spire. Couleur de corne pâle.

Des eaux stagnantes du Midi de la France et de l'Allemagne, du moins si l'on a confiance à ce que dit M. Pfeiffer.

Le P. TUILÉ : *P. imbricatus*, Mull. ; *N. nautilus*, Linn. ; Gmel., page 3612, n.° 98 ; Draparn., pl. 1, fig. 49 — 51. Très-petite coquille (une ligne), plane d'un côté, concave de l'autre ; ouverture avec une lamelle marginale, se conservant sur les tours de spire au nombre de quatre. Couleur de corne pâle.

Il vit sur les plantes aquatiques dans les rivières de France.

Le P. DENTELÉ ; *P. cristatus*, Draparn., Mollusq., pl. 2, fig. 1 — 3. Coquille encore plus petite que la précédente, plane d'un côté, ombiliquée de l'autre ; spire de deux tours et demi, garnie de lamelles ou de stries transverses, rendant la carène dentée.

Ce n'est évidemment qu'une variété de la précédente, avec laquelle elle a été trouvée.

Le P. MARGINÉ : *P. marginatus* ; *P. umbilicatus*, Mull. ; *H. complanata*, Linn., Gmel. ; Draparn., Mollusq., pl. 2, fig. 11 — 15. Coquille subpellucide, aussi ombiliquée en dessus qu'en dessous ; mais carénée à son bord inférieur. Couleur de corne brune.

Il est commun dans toutes les petites rivières et les étangs d'Europe. C'est une espèce qui paroît intermédiaire au P. CARÉNÉ et au P. SPIRORBE.

M. de Férussac, dans la nouvelle édition de l'Essai d'une méthode de conchyliologie, par son père, dit positivement que cette espèce de Draparnaud n'est pas l'*H. complanata* de Linné, ni le planorbe à trois spirales et arêtes de Geoffroy, n.° 5 ; mais bien le *P. umbilicatus* de Muller.

Le P. CLAUSULÉ : *P. clausulatus*, de Férussac ; le PLAN. LUISANT, *P. nitidus*, Draparn., Mollusq., page 47, pl. 2, fig. 17 — 19. Coquille lisse, diaphane, convexe et ombiliquée d'un côté, plane et largement ombiliquée de l'autre ; quatre tours de spire, dont le dernier très-grand et subcaréné inférieurement ; ouverture semi-lunaire, profondément modifiée par la saillie de l'avant-dernier tour ; des lames élevées et opposées dans l'intérieur, formant des demi-cloisons. Couleur cornée.

Cette espèce, que Draparnaud a eu tort de confondre avec

le *P. nitidus* de Muller, d'après M. de Férussac, a été trouvée par son père en Suisse et en Allemagne. Il est assez difficile de concevoir les demi-cloisons intérieures. M. Pfeiffer, dans son Histoire des mollusques terrestres et fluviatiles d'Allemagne, n'en parle cependant pas, ou bien il la confond avec le *Pl. nitidus* de Muller.

Le *P. ACRONIQUE* : *P. acronicus*, de Férussac; *Pl. spirorbis*, Draparn., Moll., page 45, pl. 2, fig. 8 — 10. Coquille plane d'un côté, concave ou fortement ombiliquée de l'autre, un peu carénée au milieu, composée de cinq tours de spire, dont le dernier est plus grand que les autres; bords de l'ouverture épaissis.

Des eaux douces de l'Allemagne.

Le *P. GLABRE*; *P. glabratus*, Say, Journ. de l'Acad. de Philad., tome 1, page 280. Coquille de près d'un pouce de diamètre, un peu convexe d'un côté, régulièrement et profondément concave de l'autre; cinq tours de spire, glabres, polis, sans trace de carène: ouverture très-oblique, par rapport au diamètre transverse.

De la Caroline du Sud.

Le *P. AIGU*; *P. acutus*, Say, loc. cit., tom. 2, pag. 165. Coquille fort petite (trois lignes de diamètre), comprimée, plate d'un côté, largement ombiliquée de l'autre; quatre tours de spire striés, un peu aplatis et subcarénés au milieu; ouverture subtriangulaire, anguleuse au milieu du bord externe.

Cette espèce, qui se trouve dans le lac Champlain, dans l'Amérique septentrionale, paroît assez rapprochée du *Pl. nitidus*; mais elle est plus grande; son ombilic est beaucoup plus dilaté et l'ouverture n'embrasse pas le pénultième tour aussi profondément.

Le *P. CAMPANULÉ*; *P. campanulatus*, Say, loc. cit., tome 2, page 166. Coquille sénestre, presque concave ou plate d'un côté, ombiliquée profondément de l'autre; quatre tours de spire légèrement striés et se dilatant subitement vers l'ouverture, aussi subcampanulée.

Cette espèce est très-commune dans les ruisseaux qui se déchargent dans le lac Cayuga.

Le *P. TRIVOLVÉ*; *P. trivolvis*, Say, Amer. encyclop. conch.,

pl. 2, fig. 2. Coquille de six lignes de diamètre, subcarénée, concave d'un côté, ombiliquée de l'autre, finement striée; trois ou quatre tours de spire; ouverture grande, formant une grande partie de la coquille. Couleur d'un jaune pâle ou brunâtre; le bord externe presque rouge. Une variété plus grande est presque noire, avec l'intérieur de l'ouverture d'un rouge pourpre.

Des flaques d'eau près le lac Érié.

Le *P. bicaréné*; *P. bicarinatus*, Say, *Amer. encyclop. conch.*, pl. 1, fig. 4. Coquille d'un demi-pouce de diamètre, sénestre, aussi excavée d'un côté que de l'autre; trois tours de spire subcarénés en dessus et en dessous, et striés; l'ouverture grande. Couleur d'un jaune pâle en dehors, d'un brun rougeâtre, avec deux lignes blanches, correspondantes aux carènes en dedans. L'animal est ferrugineux, avec de nombreuses taches jaunâtres.

De l'Amérique septentrionale, dans la Delaware.

Le *P. petit*; *P. parvus*, *id.*, *ibid.*, pl. 1, fig. 3. Petite coquille d'un cinquième de pouce de diamètre, concave d'un côté comme de l'autre; formée par quatre tours de spire subcarénés; ouverture ronde. Couleur de corne ou blanchâtre en dehors, d'un blanc bleuâtre à l'intérieur.

Très-commune dans les eaux de la Delaware.

Le *P. coret*; *P. coretus*, Adans., *Sénég.*, page 7, pl. 1. Très-petite coquille, d'une ligne et demie de diamètre, polie, luisante, très-mince, sénestre, discoïde, également aplatie sur ses deux faces; composée de quatre tours de spire, arrondis, renflés: ouverture ronde. Couleur fauve.

Très-commune dans les lieux marécageux de Podor au Sénégal.

Le *P. multispiré*; *P. multispiratus*, Lesson, *Voy. du cap. Duperrey*. Petite coquille de quatre lignes de diamètre, à peu près également aplatie ou légèrement excavée de chaque côté, composée de six tours de spire, croissant peu à peu du premier au dernier, arrondis à la circonférence; ouverture très-oblique, subtétragone. Couleur de corne un peu foncée.

Des eaux douces des environs de Lima. (DE B.)

PLANORBE. (*Foss.*) On trouve dans le dépôt marin de Grignon, département de Seine-et-Oise, des petites coquilles

que M. de Lamarck a cru devoir rapporter au genre Planorbe.

**PLANORBE NITIDULE**; *Planorbis nitidulus*, Lamk., Ann. du Mus. d'hist. naturelle, tom. 8, pl. 62, fig. 2. Coquille discoïde, non carénée, lisse, mince, un peu luisante, et à ouverture ronde. Diamètre, une ligne et demie. Elle n'est composée que de trois à quatre tours, et la spire est un peu enfoncée.

**PLANORBE SUBANGULEUX**; *Planorbis subangulatus*, Lamk., loc. cit., même pl., fig. 1. Coquille discoïde, lisse, à spire plané sans aucune saillie, et composée de quatre tours légèrement carénés en dehors et un peu anguleux dans le bord interne de leur face inférieure. Diamètre, une ligne et demie.

**PLANORBE BICARÉNÉ**; *Planorbis bicarinatus*, Lamk., loc. cit., même pl., fig. 3. Coquille discoïde, portant des stries qui vont du sommet à la base; à spire plane sans aucune saillie, et composée de quatre tours, portant sur le dos deux carènes tranchantes, aiguës, inégales et bien séparées. Diamètre, deux lignes. Ces trois espèces sont rares.

**PLANORBE CORNET**: *Planorbis cornu*, Brong., loc. cit., tom. 15, p. 371, pl. 22, fig. 6; Desh., Descrip. des coq. foss., 2.<sup>e</sup> vol., pag. 83, pl. 9, fig. 5 et 6; Fér., Mém. géol., p. 62, n.<sup>o</sup> 8. Coquille discoïde, plane en dessus, profondément ombiliquée en dessous, portant quatre tours de spire lisses et dont le dernier est le plus grand. Diamètre, six lignes et demie. On trouve cette espèce à Saint-Prix, à Palaiseau et à Milon, département de Seine-et-Oise.

**PLANORBE ARRONDI**: *Planorbis rotundatus*, Brong., loc. cit., pl. 22, fig. 4; Desh., loc. cit., même pl. fig. 7 et 8; *Planorbis similis*, Fér., loc. cit., p. 61, n.<sup>o</sup> 1; **PLANORBE ARRONDI**, Brard, Ann. du Mus., tom. 14, pl. 27, fig. 19 et 20. Coquille discoïde, un peu striée, plane en dessus, concave en dessous, portant six tours de spire. Diamètre, seize lignes. On trouve cette espèce à Saint-Prix, à Palaiseau, Milon, Triel, dans la forêt Fontainebleau, deuxième formation d'eau douce, à la Villette et à Valmondois, département de Seine-et-Oise. Il paraît qu'elle se trouve vivante dans le Levant, d'où elle a été rapportée par Olivier.

**PLANORBE DE PRÉVOST**: *Planorbis prevotinus*, Brong., loc. cit., même pl., fig. 7; Desh., loc. cit., même pl. fig. 9 et 10. Co-

quille discoïde, lisse, portant quatre tours arrondis, dont le dernier cache en partie les autres; l'ombilic étant petit. Diamètre, quatre lignes. On trouve cette espèce à Palaiseau, à Saint-Prix et dans presque tous les silex lacustres de seconde formation qui contiennent des coquilles.

PLANORBE SUBOVALE; *Planorbis subovatus*, Desh., *loc. cit.*, même pl., fig. 19—21. Coquille discoïde, subovale, un peu irrégulière, globuleuse, aplatie en dessus et ombiliquée en dessous, lisse, portant quatre tours, dont le dernier est quelquefois un peu strié. Diamètre, quatre lignes. On trouve cette espèce à Épernay.

PLANORBE LISSE; *Planorbis lævigatus*, Desh., *loc. cit.*, pl. 10, fig. 1 et 2. Coquille discoïde, très-lisse, mince, déprimée, portant quatre tours très-apparens, et également ombiliquée des deux surfaces. Diamètre, deux lignes et demie. Cette espèce, qu'on trouve à Épernay, n'est peut-être que le *planorbis rotundatus* dans sa jeunesse, ou une variété de celui-ci.

*Planorbis æqualis*, Sow., *Min. conch.*, pl. 140, fig. 1. Coquille équilatérale, concave, couverte de quelques légères striés; à tours découverts et à ouverture orbiculaire. Diamètre, près de deux pouces. On trouve cette espèce à Kendal en Angleterre.

PLANORBE D'ÉPERNAY; *Planorbis sparnacensis*, Desh., *loc. cit.*, même planche, fig. 6 et 7. Coquille discoïde, déprimée, lisse, concave en dessus, ombiliquée, portant six tours arrondis et à suture profonde. Diamètre, quatre lignes. Cette espèce, qu'on trouve à Épernay, a beaucoup de rapports avec le *Planorbis lævigatus*.

PLANORBE SOUFFLÉ; *Planorbis inflatus*, Desh., *loc. cit.*, même planche, fig. 3—5. Coquille discoïde, symétrique, enflée, convexe des deux surfaces; les quatre tours qui forment sa spire, s'enroulant régulièrement par leur partie médiane, ce qui produit des deux côtés un ombilic profond. Le dernier tour étant caréné dans son milieu par un angle assez aigu. Diamètre, deux lignes et demie. On le trouve à Septeuil, département de Seine-et-Oise, et à la Villette près de Paris.

PLANORBE SUBANGULEUX; *Planorbis subangulatus*, Desh., *loc. cit.*, pl. 9, fig. 14 et 15. Coquille discoïde, plane en dessous, convexe, déprimée en dessus, portant cinq à six tours,



dont le dernier présente deux angles très-obtus. Diamètre, deux lignes et demie. On le trouve à Pantin et à la Villette.

PLANORBE LENTILLE: *Planorbis lens*, Brong., *loc. cit.*, pl. 22, fig. 8; Desh., *loc. cit.*, pl. 9; fig. 11—13; Fér., *Mém. géol.*, page 62, n.° 10; an *Planorbis lens?* Sow., *Min. conch.*, pl. 140, fig. 4. Coquille discoïde, déprimée, plane des deux côtés, lisse, portant quatre tours, dont le dernier est anguleux presque dans le milieu. Diamètre, cinq lignes. On le trouve à la butte Saint-Chaumont et à Pantin au-dessus du gypse.

PLANORBE INVERSE; *Planorbis inversus*, Desh., *loc. cit.*, pl. 9, fig. 16—18. Coquille discoïde, convexe en dessus, plane en dessous, lisse, portant trois à quatre tours de spire anguleux inférieurement; à ombilic grand et peu profond. Diamètre, deux lignes et demie. On le trouve à la Villette.

PLANORBE PLANULÉ; *Planorbis planulatus*, Desh., *loc. cit.*, pl. 10, fig. 8—10. Coquille déprimée, lisse, plane en dessous, convexe en dessus, portant cinq tours de spire, dont le dernier est anguleux. L'ombilic est très-petit et profond. Diamètre, cinq lignes. On le trouve à Pantin et à la Villette.

Cette espèce a de l'analogie avec le *Planorbis lens*.

*Planorbis cylindricus*, Sow., *loc. cit.*, même planche, fig. 2. Coquille cylindrique, couverte de stries concentriques, portant trois ou quatre tours comprimés, et à ouverture quadrangulaire et oblongue. Diamètre, six lignes. On le trouve dans l'île de Wight en Angleterre.

*Planorbis obtusus*, Sow., *loc. cit.*, même planche, fig. 3. Coquille déprimée, à surface inférieure très-concave, portant trois à quatre tours, qui se recouvrent en partie les uns les autres, et à ouverture subcordiforme. Diamètre, six lignes. On trouve cette espèce au même lieu que la précédente.

*Planorbis lens*, Sow., *loc. cit.*, même planche, fig. 4. Cette espèce paroît avoir les plus grands rapports avec l'espèce qui précède immédiatement, et avec laquelle on la trouve.

*Planorbis hemistoma*, Sow., *loc. cit.*, même planche, fig. 6. Coquille déprimée, lisse, ombiliquée; l'un des côtés est convexe et l'autre est plat; l'ouverture est oblique et subtriangulaire. Diamètre, quatre lignes. On le trouve dans l'île de Wight.

*Planorbis radiatus*, Sow., *loc. cit.*, même planche, fig. 5. Coquille lenticulaire, couverte de stries rayonnantes, ombiliquée et à ouverture subcordiforme. Diamètre, quatre à cinq lignes. On le trouve au même lieu dans le sable vert.

*Planorbis evomphalus*, Sow., *loc. cit.*, même planche, fig. 7. Coquille subcarénée, plate d'un côté et ombiliquée de l'autre, couverte de stries dans le sens de ses accroissemens, et à ouverture subtriangulaire. Diamètre, quinze lignes. Cette espèce, remarquable par l'aplatissement d'une de ses surfaces, se trouve dans l'île de Wight et à Headenhill en Angleterre.

On trouve des planorbes fossiles dans presque tous les terrains d'eau douce aux environs de Paris, près d'Orléans, dans la Beauce, le Jura, le Bastberg, à Mombach près de Mayence, en Amérique, dans le terrain des sources salées du Genessée et dans beaucoup d'autres endroits; mais on peut soupçonner que dans quelques-uns l'état de ces coquilles, ainsi que des cyclostomes, des néritines, et des autres espèces qui les accompagnent, seroit plutôt une incrustation qu'une véritable pétrification. (D. F.)

PLANORBE dit GRAND PLANORBE A SPIRALES RONDES. (*Conch.*) Ancienne dénomination de la grande espèce de planorbe, *helix cornea*, Linn.; *planorbis corneus*, de Lamk. (DE B.)

PLANORBE dit PETIT PLANORBE A CINQ SPIRALES RONDES. (*Conchyl.*) Autre espèce de planorbe, *Helix spirorbis*, Linn.; *P. spirorbis*, de Lamk. (DE B.)

PLANORBE ou PETIT PLANORBE A SIX SPIRALES RONDES. (*Conchyl.*) *Helix contorta*, Linn. (DE B.)

PLANORBE A QUATRE SPIRALES A ARÊTE. (*Conchyl.*) *Helix planorbis*, Linn. (DE B.)

PLANORBE A SIX SPIRALES A ARÊTE. (*Conchyl.*) *Helix vortex*, Linn. (DE B.)

PLANORBE TUILÉ. (*Conchyl.*) *Turbo nautiloideus*, Linn. (DE B.)

PLANORBIER. (*Malacoz.*) M. de Lamarck a donné ce nom à l'animal des coquilles du genre PLANORBE. (DESM.)

PLANOSPIRITE. (*Foss.*) On a donné ce nom à un corps que l'on trouve dans les couches de la craie des environs de Paris, attaché sur des débris d'inocérame et sur des échi-

nides, et qui paroît n'être qu'une partie d'une coquille qui a été plus complète. Ce qu'on rencontre de ce corps est plat, oblong, mince, tourné en spirale de gauche à droite. Sa longueur est d'un pouce et sa largeur de huit lignes; il a la forme d'un nautilé qui seroit aplati. Une carène perpendiculaire et élevée d'une ligne environ, subsiste au bord extérieur. Sa surface extérieure, qui a dû autrefois être intérieure, est couverte de fines stries longitudinales qui sont interrompues, dans des distances irrégulières, par des lignes ponctuées qui présentent une courbure dont la convexité regarde l'ouverture, ou le côté qu'on peut regarder comme ayant été l'ouverture; ces lignes deviennent d'autant plus rapprochées les unes des autres, qu'elles se trouvent plus près de l'ouverture. On voit une figure de ce corps dans une des planches de l'atlas de ce Dictionnaire.

Je possède un clypéastre qui est indiqué avoir été trouvé dans le Languedoc, et qui porte des restes de craie chloritée, sur lequel on voit les traces de deux corps de ce genre; mais qui ont les stries longitudinales beaucoup plus grosses.

On voit dans l'Histoire naturelle de la montagne de Saint-Pierre de Maëstricht, par Faujas, pl. 22, fig. 2, la figure d'un corps qui paroît avoir les plus grands rapports avec un planospirite (*an planospirites ostracina?* Lamk., Anim. sans vert., 1801, page 400); mais sa dimension est beaucoup plus grande, puisqu'il a environ trois pouces de diamètre; sa forme est plus arrondie, et il n'est point couvert de stries longitudinales.

Ce corps se trouve également (sous le nom de planospirite) copié dans l'ouvrage de M. Parkinson, *Introd. to the study of foss.* pl. 3, fig. 1; et il y a lieu de croire qu'il constitue une troisième espèce de ce genre, qui ne sera peut-être jamais mieux connu. (D. F.)

PLANOT. (*Ornith.*) Un des noms vulgaires de la sittelle, *sitta europæa*, Linn. (Сн. D.)

PLANT. (*Bot.*) On donne ce nom à toute jeune plante herbacée ou ligneuse, provenant de graine, pendant tout le temps qu'on la tient en pépinière. (L. D.)

PLANTAGINASTRUM. (*Bot.*) Nom donné par Heister à *Palisma* de Linnæus. (J.)

**PLANTAGINÉES:** (*Bot.*) Cette famille de plantes, qui ne contenoit primitivement que le genre *Plantago*, en possède maintenant trois, par suite de la subdivision de ce genre.

Linnæus et ses prédécesseurs lui attribuoient un petit calice, divisé profondément en quatre parties; une corolle beaucoup plus grande, monopétale et tubulée, divisée à son sommet en quatre petits lobes, débordés par quatre étamines sortant de son fond; mais, comme cette prétendue corolle se dessèche et subsiste long-temps après la floraison, à la manière des calices, nous l'avons depuis long-temps assimilée à un calice, en regardant le petit calice des anciens comme une simple réunion de quelques bractées. Dès-lors nous avons dû ranger cette famille dans une classe de plantes apétales, en lui assignant le caractère suivant, rendu plus exact d'après les observations de Gærtner et celles de M. R. Brown, qui présente ce caractère avec plus de détail, en exprimant cependant des doutes sur la nature et la dénomination des enveloppes florales.

Un calice tubulé, marcescent, divisé ordinairement à son sommet en quatre petits lobes, entouré à sa base par quatre petites bractées disposées en croix; quatre étamines, dont les filets très-longs, insérés au fond du tube, et alternes avec les divisions (suivant M. Brown), le débordent beaucoup, et supportent des anthères ovoïdes et biloculaires, s'ouvrant dans leur longueur; un ovaire simple et libre, biloculaire, contenant dans chaque loge un ou plusieurs ovules, et surmonté d'un long style, terminé ordinairement par un seul stigmate; une capsule s'ouvrant circulairement en deux valves, dont la supérieure présente la forme d'une coiffe libre; deux loges dans cette capsule, séparées par une cloison, qui porte sur chaque face une ou plusieurs graines, en nombre défini, attachées par leur milieu à cette cloison; l'embryon de chacune, renfermé dans le centre d'un périsperme charnu, est cylindrique, droit, muni de deux lobes courts et à radicule plus longue, dirigée inférieurement.

Les plantes de cette famille sont toutes herbacées, à tige rameuse et à rameaux opposés ainsi que les feuilles dans quelques espèces formant le genre *Psyllium*, ou à tiges indivises, en forme de hampe, s'élevant du milieu d'une touffe.

de feuilles, toutes radicales, dans le genre *Plantago* beaucoup plus nombreux en espèces. Les fleurs, accompagnées chacune d'une bractée en forme d'écaille, sont disposées en épis ou têtes serrées au sommet des rameaux ou des hampes, et ordinairement toutes hermaphrodites. Dans le troisième genre, *Littorella*, contenant une seule espèce à feuilles également radicales, une hampe courte, s'élevant de l'aisselle d'une de ces feuilles, terminée par une seule fleur mâle, à quatre divisions et quatre étamines, porte à sa base deux ou trois fleurs femelles, sessiles, cachées dans la même aisselle, lesquelles, probablement par suite d'avortement, n'ont que trois divisions à leur calice et trois petites bractées, et ne contiennent qu'une loge monosperme.

D'après la description ci-dessus, nous persistons à refuser l'existence d'une corolle à cette feuille, quoique les étamines soient alternes avec les divisions de l'organe que nous prenons pour calice; mais en même temps nous pensons que cette famille, au lieu de suivre les amarantacées dans la classe des hypostaminées ou apétales à étamines hypogynes, doit les précéder et terminer la classe précédente, caractérisée par des étamines périgynes ou insérées au calice. (J.)

PLANTAGINELLA. (*Bot.*) Nom d'un genre de Vaillant, auquel Linnæus a substitué celui de *Limosella*, maintenant reçu. (J.)

PLANTAGO. (*Bot.*) Nom latin du genre PLANTAIN. (L. D.)

PLANTAIN; *Plantago*, Linn. (*Bot.*) Genre de plantes dicotylédones monopétales, de la famille des *plantaginées*, Juss., et de la *tétrandrie monogynie*, Linn., dont les principaux caractères sont les suivans : Calice à quatre divisions persistantes; corolle monopétale, persistante, à tube cylindrique, un peu globuleux, et à limbe partagé en quatre découpures ovales; quatre étamines à filamens capillaires, plus longs que la corolle, surmontés d'anthers horizontales; un ovaire supère, chargé d'un style plus court que les étamines et à stigmate simple; une capsule à deux ou quatre loges contenant chacune une ou plusieurs graines.

Les plantains sont des végétaux herbacés, dont les feuilles sont le plus souvent toutes radicales, et les fleurs petites, de peu d'apparence, disposées en épis et accompagnées

de bractées. On en connoit aujourd'hui environ cent trente espèces, parmi lesquelles vingt-deux croissent naturellement en France.

\* *Hampe nue. Feuilles ovales-lancéolées ou lancéolées-linéaires.*

PLANTAIN MAJEUR, GRAND PLANTAIN : *Plantago major*, Linn., Sp., 163, Flor. Dan., t. 461. Sa racine est fibreuse, vivace; elle produit plusieurs feuilles ovales ou quelquefois légèrement en cœur à leur base, un peu coriaces, presque glabres, pétiolées, toutes radicales. Du milieu d'elles s'élève une ou plusieurs hampes, plus longues que les feuilles elles-mêmes, cylindriques, terminées par un épi de fleurs d'un blanc verdâtre, serrées les unes contre les autres. Cette plante fleurit pendant une partie de l'été; elle n'est pas rare dans les prés, les champs et sur les bords des chemins. Elle varie beaucoup pour le port, selon les localités; quelquefois les feuilles sont si grandes qu'elles ont huit à dix pouces et plus de longueur, et l'épi de fleurs a lui-même plus d'un pied; dans certains individus au contraire, la plante entière n'a souvent pas un pouce de haut, et l'épi ne se compose que de deux à quatre fleurs; mais on trouve ordinairement dans le voisinage de ces individus nains, des plantes intermédiaires qui font le passage entre les plus petites et les plus élevées, ce qui prouve évidemment qu'elles appartiennent toutes à une seule et même espèce.

Les feuilles du grand plantain ont une saveur amère et légèrement stiptique; on les regardoit autrefois comme astringentes et fébrifuges, et on en conseilloit l'usage dans le crachement de sang, la dysenterie et dans toutes sortes de flux atoniques; aujourd'hui elles ne sont plus que fort peu usitées. Leur eau, distillée, est encore quelquefois employée dans les collyres pour les maladies des yeux, dans lesquelles on croit devoir faire usage des astringens. Les Grecs de l'Archipel font aussi usage, dit-on, pour se guérir de la diarrhée, des graines de plantain pilées et infusées dans du vin blanc. Dans ces derniers temps, un médecin de Lausanne a employé avec succès les racines du grand plantain, et des deux espèces suivantes, dans le traitement des fièvres intermittentes.

PLANTAIN MOYEN; *Plantago media*, Linn., Sp., 163; *Flor. Dan.*, t. 581. Ses feuilles sont radicales, ovales-lancéolées, pubescentes, portées sur de courts pétioles; la hampe est cylindrique, terminée par un épi beaucoup plus court que les feuilles. Chaque loge de la capsule ne contient qu'une graine, tandis que dans la première espèce, il y a plusieurs graines. Cette plante croît dans les prés, les pâturages secs et sur les bords des chemins. On l'a employée en médecine dans les mêmes cas que le grand plantain.

PLANTAIN LANCÉOLÉ; *Plantago lanceolata*, Linn., Sp., 164; *Flor. Dan.*, t. 437. Ses feuilles sont toutes radicales, lancéolées, un peu dentées, glabres ou presque glabres; du milieu d'elles s'élèvent une ou plusieurs hampes anguleuses, terminées par un épi ovale ou ovale-oblong. Cette espèce croît dans les prés secs et sur les bords des bois.

PLANTAIN PIED-DE-LIEVRE; *Plantago lagopus*, Linn., Sp., 165. Ses feuilles sont étroites, lancéolées, pubescentes. Les hampes sont grêles, striées, pubescentes, hautes de cinq à dix pouces, terminées par des épis ovales, abondamment hérissés de poils fins, mous et blanchâtres. Cette espèce croît dans le Midi de la France, en Espagne, en Italie et en Barbarie.

PLANTAIN HÉRISSÉ; *Plantago pilosa*. Lamk., *Illust.*, n.° 1665. Cette espèce est sujette à varier beaucoup; elle n'est quelquefois qu'une plante naine, toute au plus haute d'un pouce, à hampe unique, à épi arrondi, composé seulement de deux à quatre fleurs. D'autres fois, elle s'élève à trois et quatre pouces; les hampes naissent plusieurs ensemble du même pied, et l'épi est cylindrique, alongé, formé d'un assez grand nombre de fleurs. Au reste, on la reconnoît toujours, parce qu'elle est entièrement velue, parce que ses feuilles sont linéaires-lancéolées, parce que ses bractées sont acuminiées, et enfin, parce que sa racine est annuelle. Cette plante croît naturellement dans le Midi de la France, en Espagne, en Italie, etc.

\*\* *Hampe nue. Feuilles linéaires, subulées ou pinnatifides.*

PLANTAIN MARITIME; *Plantago maritima*, Linn., Sp., 165; *Flor. Dan.*, t. 243. Sa racine est épaisse, un peu ligneuse,

hérissée à son collet de poils laineux et roussâtres. Ses feuilles sont linéaires, semi-cylindriques, un peu charnues, glabres, très-entières. Du milieu d'elles s'élève une hampe cylindrique, plus longue que les feuilles, terminée par un épi oblong, cylindrique, dont les bractées sont concaves, obtuses et glabres. Cette espèce se trouve sur les bords de la mer en France, en Espagne, en Italie, etc. Le *Plantago graminea*, Lam., *Illust.*, 1683, n'en diffère guères que par ses feuilles planes, jamais semi-cylindriques, le plus souvent munies de quelques dents en leurs bords.

PLANTAIN EN ALÈNE; *Plantago subulata*, Linn., Sp., 166. Sa racine est épaisse, un peu ligneuse, divisée dans sa partie supérieure en plusieurs souches ou tiges garnies inférieurement de feuilles nombreuses, subulées, roides, assez courtes, à trois angles. Les hampes sont cylindriques, roides, une ou deux fois plus longues que les feuilles, et terminées par un épi cylindrique. Cette plante croît dans les lieux pierreux, sablonneux, et sur les bords de la mer dans le Midi de la France, de l'Europe, etc.

PLANTAIN CORNE DE CERF; *Plantago coronopus*, Linn., Sp., 168. La racine de cette espèce est annuelle; elle produit un grand nombre de feuilles alongées, pinnatifides, pubescentes, couchées et étalées en rosette sur la terre. Du milieu de ces feuilles naissent plusieurs hampes cylindriques, terminées par un épi oblong, un peu grêle. Ce plantain est commun dans les pâturages secs et sur les bords des chemins.

### \*\*\* *Tige rameuse et garnie de feuilles.*

PLANTAIN PUCIER, vulgairement HERBE AUX PUCES; *Plantago psyllium*, Linn., Sp., 167. Sa racine est annuelle. Sa tige est simple ou rameuse, le plus souvent partagée à sa base en plusieurs rameaux redressés, hauts de quatre à dix pouces, et garnis de feuilles linéaires, opposées, quelquefois munies de quelques dents. Ses fleurs sont disposées en petits épis ovoïdes, pédonculés, ordinairement rapprochés deux à six ensemble au sommet des rameaux, ou solitaires dans les aisselles des feuilles. Les bractées n'ont que la longueur des calices dont les folioles sont lancéolées, aiguës. Les graines sont ob-



longues, creusées en nacelle. Cette espèce se trouve dans le Midi de la France et en Italie.

PLANTAIN DES SABLES; *Plantago arenaria*, Waldst., *Pl. Hung.* 51, t. 51. Cette plante ressemble beaucoup à la précédente, mais elle en diffère par des caractères constans, qui ne permettent pas de la confondre. Ses tiges sont en général plus rameuses; les épis de fleurs sont ovales-oblongs, munis de bractées deux à trois fois plus longues que le calice dont les folioles sont dilatées au sommet, membraneuses et très obtuses, enfin, les graines sont ovoïdes. Ce plantain est commun dans les lieux sablonneux en France et dans le reste de l'Europe. Ses graines fournissent par la décoction dans l'eau une grande quantité de mucilage. On faisoit autrefois usage de cette décoction, comme émolliente et adoucissante, dans les ophthalmies inflammatoires, le crachement de sang, etc.

PLANTAIN DES CHIENS; *Plantago cynops*, Linn., *Sp.*, 167. Sa racine est vivace; elle produit une tige un peu ligneuse, divisée, le plus souvent dès sa base, en rameaux redressés, hauts de quatre à huit pouces, garnis de feuilles opposées, filiformes. Les épis de fleurs forment des têtes arrondies, portées sur des pédicelles grêles, axillaires ou terminaux, un peu plus longs que les feuilles. Les bractées sont surmontées d'une pointe particulière, filiforme, beaucoup plus longue que les fleurs elles-mêmes. Cette espèce croît naturellement dans les lieux incultes du Midi de la France et de l'Europe. (L. D.)

PLANTAIN AQUATIQUE ou PLANTAIN D'EAU. (*Bot.*) Nom vulgaire du fluteau plantaginé. (L. D.)

PLANTAIN-ARBRE. (*Bot.*) Voyez PLANTANIER. (LEM.)

PLANTAIN D'EAU. (*Bot.*) Nom vulgaire du genre *Alisma*, et surtout de l'espèce principale, *alisma plantago*. (J.)

PLANTAIN DE MOINE. (*Bot.*) Nom vulgaire de la littorelle des étangs. (L. D.)

PLANTAIRE. (*Mamm.*) Nom, sous lequel Storr réunissoit les didelphes et les phalangers; mais ces animaux n'ayant que des rapports éloignés, la famille qu'en formoit le naturaliste allemand n'a point été conservée. (F. C.)

PLANTAJHE. (*Bot.*) Nom du plantain en Languedoc. (L. D.)

**PLANTANIER.** (*Bot.*) Ce nom est donné, ainsi que celui de **PLANTAIN-ARBRE**, au bananier, dans les relations de certains voyageurs et surtout par les Anglois. (LEM.)

**PLANTARD.** (*Bot.*) C'est la même chose que le **PLANÇON**. Voyez ce mot. (L. D.)

**PLANTATIONS et PÉPINIÈRES.** (*Bot.*) Voyez l'article **ARBRE**, tome II, page 206 et suivantes, *Éductions des arbres.* (MASS.)

**PLANTE NOUVELLE DE DODART ou MÉDIASTINE.** (*Bot.*) C'est une espèce du genre **RHIZOMORPHA**. Voyez ce mot. (LEM.)

**PLANTE-ÉPONGE.** (*Actinoz.*) La cristatelle ou éponge de rivière a reçu ce nom. (DESM.)

**PLANTE AUX ŒUFS.** (*Bot.*) Un des noms de la morelle mélongène. (L. D.)

**PLANTES** (*Bot.*) : considérées sous le rapport de leur nature, voyez **VÉGÉTAUX**; sous le rapport de leurs parties élémentaires, voyez **TISSU ORGANIQUE**; sous le rapport de leurs organes, voyez **VÉGÉTAUX**, **BOTANIQUE**. Groupées sous des points de vue divers, elles reçoivent des dénominations particulières; ainsi, par exemple, sous le rapport de la *cotylédonation*, on dit plantes **ACOTYLÉDONES**, **MONOCOTYLÉDONES**, **DICOTYLÉDONES**, **POLYCOTYLÉDONES**; sous le rapport du *sexe*, plantes **AGAMES**, **CRYPTOGAMES**, **PHÉNOGAMES**, **HERMAPHRODITES**, **MONOÏQUES**, **DIOÏQUES**, **POLYGAMES**; sous le rapport de la *consistance*, plantes **GÉLATINEUSES**, **CRUSTACÉES**, **FILAMENTEUSES**, **HERBACÉES**, **LIGNEUSES**, **GRASSES**, **LACTESCENTES**, etc.; sous les rapports de l'*armure*, de la *race*, du *pays*, de la *durée*, plantes **ÉPINEUSES**; **PRIMITIVES**, **HYBRIDES**; **INDIGÈNES**, **EXOTIQUES**; **ÉPHÉMÈRES**, **ANNUELLES**, **BISANNUELLES**, **VIVACES**, etc.; sous le rapport de la *production*, plantes **ACAULES**, **CAULESCENTES**, **BULBEUSES**, **CORYMBIFÈRES**, **OMBELLIFÈRES**, **CÔNIFÈRES**, etc.; sous le rapport de la *station*, plantes **TERRESTRES**, **ARRÉNAIRES**, **SAXATILES**, **BUDÉRALES**, **AGRESTES**, **SYLVATIQUES**, **CAMPESTRÉS**, **ALPESTRÉS**, **ALPINES**, **SALINES**, **LITTORALES**, **MARITIMES**, **AQUATIQUES**, **MARINES**, **FONTINALES**, **FLUVIATILES**, **MARÉCAGEUSES**, **AMPHIBIES**, **PARASITES**, **SOUTERRAINES**; etc. (MASS.)

**PLANTES ANIMALES.** (*Bot.*) On trouve dans les Mémoires de l'Académie des sciences de Paris, pour 1769, un mémoire de M. Fougereux de Bondaroy, sur des espèces de

**champignons qui naissent et végètent sur des nymphes de cigales**, à la Martinique, à Cayenne (pl. 1 et 2), et sur des larves de scarabées (pl. 2). Ces *plantes animales* ou *mouches végétantes*, comme il les nomme, sont des espèces de *clavaria*, et notamment le *clavaria sobolifera*, Hill., espèce simple, à fibres longitudinales, creuses dans leur maturité. Cette clavaire se trouve sur les corps morts des insectes; cependant, Fougeroux est porté à croire, d'après l'état de conservation où il a trouvé ces insectes, que la plante a crû quelques temps sur l'animal encore en vie; c'est aussi ce que d'autres auteurs ont avancé et même figuré, ainsi que O. F. Muller. Fougeroux a remarqué que les racines ne pénètrent point le corps de l'insecte. Le phénomène de la végétation d'une plante cryptogame sur un animal mort, qui n'a plus rien d'étonnant aujourd'hui, a donné naissance dans le temps à la singulière opinion de Needham, qui voyoit dans cette végétation la preuve du passage du règne animal au règne végétal, et réciproquement, la supposant un être qui ne parvient pas jusqu'à la vie animale; et comme conséquence de cette opinion, il nie la reproduction des champignons au moyen des semences. Voyez SPALLANZANI, *Nouv. rech. sur les découv. microsc.* (LEM.)

**PLANTES FONGUEUSES.** (*Bot.*) A une époque où la cryptogamie étoit encore en quelque sorte au berceau (1728), Antoine de Jussieu nommoit ainsi une nouvelle classe de végétaux, qui comprenoit les lichens et les champignons. Maintenant ces derniers seuls conservent le nom de plantes fongueuses (*plantæ fungosæ*), que quelques auteurs même ne limitent qu'à une seule partie de cette grande classe du règne végétal. (LEM.)

**PLANTIGRADES.** (*Mamm.*) On a d'abord réuni sous ce nom commun tous les mammifères qui marchent sur la plante entière du pied, ce qui comprenoit presque tous les insectivores, et un certain nombre de carnassiers. Depuis, on en a éloigné les premiers, et bientôt, sans doute, il en sera de même des seconds. Les mammifères plantigrades ne forment point en effet de réunion naturelle. (F. C.)

**PLANTIN.** (*Bot.*) Voyez PLANTAIN. (DESM.)

**PLANTISUGES** ou **PHYTADELGES.** (*Entom.*) Sous ces noms nous rangeons plusieurs genres d'hémiptères à élytres

semblables en dessus et en dessous, non croisées, souvent transparentes, dont les tarsi n'ont que deux articles et le bec parait naître du col. Leur nom est tiré de leurs habitudes; car tous les insectes de cette famille vivent la plupart en grand nombre sur les plantes, dont ils sucent la sève, tels sont les pucerons, les chermès, les aleyrodes etc. Voyez la planche 39 de l'atlas de ce Dictionnaire et PHYTALGES. (C. D.)

PLANTIVORES. (*Mamm.*) Nom employé quelquefois comme synonyme d'herbivore; mais il est peu en usage. (F. C.)

PLANTULE. (*Bot.*) L'embryon, lorsque la germination commence à se développer, prend le nom de plantule. Voyez GERMINATION. (MSS.)

PLANULACÉS, *Planulacea.* (*Conchyl.*) Nom d'une famille, établi par M. de Blainville dans son Manuel de malacologie, et de conchyliologie, page 370, pour des corps organisés, fossiles, dont il est très-difficile d'établir les rapports naturels, mais qu'il a placés dans son ordre des cellulacés, entre celle des spirulacés et celle des nummulacés, et qu'il caractérise ainsi: Animal entièrement inconnu, même par analogie; coquille très-déprimée, non spirale, cloisonnée, celluleuse, ayant les cloisons visibles à l'extérieur par des sillons qui augmentent de longueur du sommet à la base; des cellulosités marginales. Elle ne renferme que les genres RÉNULINE, FRONDICULAIRE, PÉNÉROPLE et PLANULAIRE. Voyez ces différents mots. (DE B.)

PLANULAIRE. (*Foss.*) Nous avons donné ce nom générique à une petite coquille qu'on trouve dans des sables en Italie: elle est très-aplatie, un peu courbée dans sa longueur et surtout vers le sommet, sillonnée obliquement des deux côtés et portant une sorte d'arête vers le dos. La seule espèce que nous connoissons et que nous avons nommée dans les planches de ce Dictionnaire, Planulaire oreille, *Planularia auris*, a trois lignes de longueur, sur deux lignes de largeur. Indépendamment de l'arête dorsale, elle porte de très-petites côtes longitudinales, qui partent du sommet et se terminent à peu de distance de ce dernier. Soldani a publié cette espèce sous le nom d'*Orthoceras auris*, et il en a donné une

figure, pl. 104, A. Nous ne sommes pas assurés que cette coquille soit fossile.

Ce genre paroît à M. de Blainville fort voisin de celui que Denys de Montfort a nommé PÉNÉROPLE. (D. F.)

PLANULITE. (Foss.) Dans son premier ouvrage sur les animaux sans vertèbres, M. de Lamarck avoit donné ce nom générique à quelques espèces d'ammonites, qui, depuis, ont été rangées par ce savant dans ce dernier genre.

Dans la Conchyliologie systématique, tome 1, page 182, Denys de Montfort avoit aussi formé, sous le nom de planulite, un genre, auquel il avoit assigné les caractères suivans : Coquille libre, univalve, cloisonnée, en disque et contournée en spirale aplatie; tous les tours de spire apparens, portant de distance en distance des étranglemens ou arrêts; bouche arrondie, recevant dans son milieu le retour de la spire; cloisons unies, toutes percées par un seul trou.

Nous pensons que ces coquilles ne sont que des espèces du genre Ammonite. M. de Blainville les place dans la division de ce genre Simplegade, qui comprend les espèces très-aplaties, à dos arrondi et à ouverture petite, telle que le simplegade gaufré, *simplegas undulosus*. (D. F.)

PLAOUCHU. (Ornith.) On nomme ainsi le pigeon patu en Languedoc. (Ch. D.)

PLAPPERER. (Ornith.) Nom allemand, suivant Blumenbach, du mainate, *gracula religiosa*, Linn. (Ch. D.)

PLAQUEMINIER. *Diospyros*. (Bot.) Genre de plantes dicotylédones, à fleurs hermaphrodites, quelquefois dioïques ou polygames, de la famille des ébénacées, de la polygamie dioécie de Linnæus, offrant pour caractère essentiel : Un calice persistant, à quatre, cinq ou six divisions; une corolle courte, renflée, monopétale, à quatre, cinq ou six lobes peu profonds; huit à seize étamines attachées à la base de la corolle; un ovaire supérieur; un style court, à deux ou quatre divisions. Le fruit est une baie à six ou douze loges monospermes.

PLAQUEMINIER FAUX LOTUS : *Diospyros lotus*, Linn.; Camer., *Epit.* 156, *Icon.* Arbre d'environ trente pieds de haut, dont les branches étalées se divisent en rameaux d'un brun jaunâtre. Les feuilles sont alternes, médiocrement pétiolées; ovales-oblongues, aiguës à leurs deux extrémités, vertes en

dessus, blanchâtres, pubescentes et parsemées en dessous de petits points glanduleux. Les fleurs sont fortes petites, axillaires, solitaires; le calice, pubescent dans sa jeunesse, cilié sur ses bords, persistant et élargi sur les fruits, à quatre lobes obtus, arrondis, soutient une baie globuleuse, à peine de la grosseur d'une cerise, à huit loges, contenant autant de semences, mais plusieurs avortent. Cet arbre passe pour originaire de l'Afrique septentrionale, mais je ne l'y ai pas rencontré; il n'a pas non plus été observé par M. Desfontaines. Quelques auteurs ont pensé qu'il étoit ce fameux *lotus* des lotophages, qui a été reconnu pour le *rhamnus lotus*, Linn., espèce de jujubier.

PLAQUEMINIER DE VIRGINIE: *Diospyros virginiana*, Linn., *Spec.*; Pluk., *Almag.*, tab. 244, fig. 5; Catesb., *Carol.*, 2, tab. 76. Arbre d'environ soixante pieds. Ses feuilles sont assez semblables à celles de l'espèce précédente, mais elles n'ont pas de points glanduleux; elles sont plus arrondies à leur base, glabres à leurs deux faces, aiguës, vertes en dessus, grisâtres en dessous, finement réticulées, pubescentes dans leur jeunesse, ainsi que les rameaux. Les fleurs sont axillaires, presque sessiles. Leur calice est glabre, profondément divisé en quatre découpures aiguës, droites, persistantes à la base des fruits; la corolle blanche, ovale; oblongue, quatre fois plus grande que le calice; son limbe à quatre lobes étalés. Le fruit est une baie succulente, ovale, de la grosseur d'une prunc. Cette plante croit dans la Caroline, la Virginie et plusieurs autres contrées de l'Amérique.

Ces deux espèces se cultivent en pleine terre dans nos jardins; on les propage de graines et de greffe. Elles aiment les terrains frais et de bonne qualité. Leurs fleurs s'épanouissent à la fin du printemps; les fruits mûrissent dans l'été. Les feuilles de la seconde espèce, prises en décoction, passent pour astringentes. Le bois est dur et d'un assez bon usage. Il se débite en planches; on en fabrique des manches d'outils et des crosses de fusil. On dit qu'il découle de cet arbre une gomme purgative. Ses racines traçant au loin et poussent un grand nombre de rejetons. Les fruits sont d'une saveur agréable, lorsqu'ils sont bien mûrs. En Amérique, on en fabrique du cidre et de l'eau-de-vie: on fait aussi

avec la chair de ce même fruit, séparée de sa pellicule et de ses graines, des galettes nourrissantes et agréables au goût, que l'on sèche au soleil ou au feu. En parlant des fruits de la seconde espèce, M. Bosc dit que, cueillis à point, ils sont les meilleurs de la Caroline; mais qu'ils n'ont que quelques heures de bonté, c'est-à-dire, que ceux qu'on recueille tombés de la veille, sont déjà altérés; que ceux que l'on fait tomber les premiers en secouant l'arbre, sont délicieux; mais que ceux qui tombent par suite d'une seconde secousse, ne sont pas mangeables. On en fait des confitures sèches, qui se gardent bonnes pendant un ou deux ans.

PLAQUEMINIER KAKI : *Diospyros Kaki*, Linn. fils, *Suppl.*, 439; Kæmpf., *Aman.*, tab. 806. Cet arbre ressemble, par son port, aux deux espèces précédentes; mais il en diffère par ses feuilles plus grandes, coriaces, ovales, obtuses ou un peu acuminées, glabres et luisantes en dessus, d'un vert pâle et un peu velues en dessous, ainsi que les jeunes rameaux. Les fleurs sont axillaires, un peu pédonculées, souvent deux sur chaque pédoncule courbé et velu. Leur calice est évasé, très-court, à quatre dents larges; la corolle urcéolée, à quatre lobes courts; huit étamines à doubles anthères; le style à quatre divisions droites, velues. Le fruit est une baie au moins de la grosseur d'une prune, de couleur rouge, un peu safranée, contenant huit semences osseuses. Cette plante croit au Japon. Ses fruits y sont très-recherchés pour leur saveur agréable.

PLAQUEMINIER BOIS D'ÉBÈNE : *Diospyros ebenum*, Poir., *Encycl.*, n.° 4; an Linn. fils, *Suppl.*, 440. Arbre de trente à quarante pieds et plus. Son écorce est noire, grise ou blanchâtre sur les jeunes rameaux : l'aubier est fort épais, de couleur blanche; l'intérieur d'un beau noir. Les branches sont garnies de feuilles alternes, pétiolées, coriaces, épaisses, longues d'un à trois pouces, glabres, d'un vert foncé en dessus, un peu blanchâtres, claires et réticulées en dessous, luisantes à leurs deux faces dans leur vieillesse et par la dessiccation, de forme variée, la plupart ovales, obtuses, quelquefois un peu aiguës; d'autres presque rondes, plus ou moins larges, portées sur des pétioles courts, roides, très-durs. Les fleurs sont axillaires, sessiles, réunies trois à

quinze dans chaque aisselle; elles sont dioïques. Leur calice est presque en cupule, très-velu, à quatre lobes; la corolle épaisse, velue, blanche en dehors, d'un rouge clair en dedans, à quatre lobes aigus, réfléchis; elle entoure une vingtaine d'étamines à filamens très-longs, terminés par une anthère double. L'ovaire est couvert de poils roussâtres; il se convertit en une baie de la forme d'une olive, de couleur brune ou cendrée, contenant une pulpe molle et blanche, d'une odeur de pomme; elle renferme depuis deux jusqu'à huit semences d'un blanc bleuâtre, très-dures. Ces baies sont environnées, jusqu'aux trois quarts de leur longueur, par le calice très-agrandi, en forme d'une capsule dure, chagrinée. Cet arbre est cultivé à l'Isle-de-France; il croît aux Indes, dans les grandes forêts.

Il existe à l'Isle-de-France plusieurs variétés (ou peut-être espèces) de cet arbre. Une des plus remarquables que j'ai pu observer, avoit l'écorce noire, les feuilles rouillées en dessous; les fleurs agglomérées et velues; le bois blanc, marbré de noir. Une autre avoit les tiges d'un blanc grisâtre; les feuilles minces, arrondies, de couleur cendrée; les fruits plus courts que le calice, dont les bords se trouvoient divisés en cinq grands lobes arrondis; enfin, dans un troisième individu les fruits étoient soutenus, seulement à leur base, par un calice court, élargi, à quatre lobes obtus; l'écorce de ces fruits étoit légèrement tuberculeuse, quelquefois un peu velue. Presque tous ces bois, à raison de leur dureté, sont susceptibles de recevoir un beau poli. On les emploie dans les ouvrages de marqueterie et de mosaïque. Les ébénistes ont trouvé le moyen d'imiter le bois d'ébène avec le poirier et autres bois durs, qu'ils colorent en noir avec une décoction chaude d'encre à écrire; ils appliquent cette couleur sur le bois avec une brosse rude, et se servent d'un peu de cire chaude pour lui donner le lustre.

*Le diospyros ebenum* de Linné fils, diffère du nôtre, d'après la description de cet auteur, par ses semences noires, et non d'un blanc bleuâtre. C'est un grand arbre, très-dur, très-glabre sur toutes ses parties. Son bois est lourd, compacte, blanchâtre vers l'écorce, renfermant dans son centre une moelle noire, dont la couleur se répand insensiblement dans



la partie intérieure du bois. C'est, d'après Thunberg et Kœnig, le véritable bois d'ébène du commerce. L'ébène, d'après Flaccourt, dans son *Histoire de Madagascar*, pag. 131, est le cœur du bois d'un arbre nommé *ébénier*, et par les habitans *hazon-mainthi*, c'est-à-dire, bois noir. C'est un grand arbre qui porte de petites feuilles, comme le grand myrte, lesquelles sont d'un vert obscur; l'écorce du bois est noirâtre. Il y en a deux ou trois variétés.

On pourroit encore rapporter aux ébéniers, comme espèce ou comme variété, le PLAQUEMINIER A BILLES, *Ebenus tessellaria*, Comm., *Mss.*, 105, et n.° 147, *Icon.*; Poir., *Encycl.*, n.° 5; vulgairement BOIS D'ÉBÈNE A BILLES. Cet arbre est très-élevé, facile à distinguer de loin, sur les hautes montagnes, par l'écorce très-noire de son tronc, ainsi que celle des branches et des rameaux. Les fleurs sont coriaces, très-entières; un peu pétiolées, ovales-oblongues, obtuses, d'un vert foncé et luisant en dessus, plus pâles en dessous, longues de trois pouces, presque larges de deux, couvertes quelquefois d'une poussière noirâtre. Les fleurs sont sessiles, axillaires, un peu odorantes, solitaires ou réunies deux à trois; le calice est en cupule, à quatre petits lobes obtus, couvert de poils roussâtres et couchés; la corolle une fois plus longue que le calice, velue en dehors, à quatre divisions obtuses; les étamines sont au nombre de huit; le stigmate est presque sessile, tomenteux, à quatre divisions. Le fruit est une baie ovale, oblongue, presque de la grosseur d'un œuf de pigeon, à huit loges monospermes. Le calice persiste à la base du fruit; il se durcit et s'élargit en quatre lobes obtus. Cet arbre croît à l'île de Madagascar.

Loureiro, de son côté, pense que le *diospyros ebenum* de Linné fils est l'espèce figurée dans Rumph sous le nom d'*Ebenaster Lolin*, Rumph., *Amb.*, lib. 4, cap. 5, tab. 6, qu'il nomme *Diospyros decandra*. Il dit que ce n'est point le véritable bois d'ébène, qu'il rapporte à un genre particulier, qu'il décrit sous le nom d'*EBENOXYLUM VERUM*. (Voyez ce mot.) Je conclus de tout ceci qu'il est très-probable que l'ébène est fourni par plusieurs espèces de *diospyros*, la plupart de ces arbres ayant le bois très-dur, souvent noir dans l'intérieur ou tacheté de noir; il paroît même que cette couleur varie, et que les vieux

trons deviennent noirs avec l'âge, tandis que, plus jeunes, leur bois n'offre que des lignes noirâtres, éparses dans le corps du tronc, où le cœur seul est alors marqué de cette couleur.

**PLAQUEMINIER MÉLANIDE** : *Diospyros melanida*, Comm., Mss., 148, Icon.; Poir., Encycl., n.° 7. Grand arbre, dont l'écorce est noirâtre; les rameaux d'un brun cendré; le bois blanc, noir dans le centre, quelquefois marbré de noir et de blanc. Les feuilles sont alternes, pétiolées, les unes un peu arrondies, d'autres presque ovales, quelquefois un peu échancrées à leur base, très-variables dans leur grandeur et leur forme, d'un blanc pâle ou grisâtre en dessous, souvent avec des nervures d'un pourpre noirâtre; les fleurs sont presque solitaires; les fruits sessiles, de la grosseur d'une pomme d'api, un peu ombiliqués au sommet, entourés jusqu'au tiers de leur hauteur par le calice en cupule, à larges lobes réfléchis en dehors. Cette plante croit dans les forêts montueuses de l'Isle-de-France.

**PLAQUEMINIER PANACHÉ** : *Diospyros leucomelas*, Comm., Mss., 149, Icon.; Poir., Encycl., n.° 8. Cet arbre s'élève fort haut; il est revêtu d'une écorce cendrée; le bois est ou tout-à-fait blanc, ou marbré de noir et de blanc, quelquefois un peu rougeâtre; les feuilles longues de quatre à cinq pouces, larges de trois, presque sessiles, ovales, elliptiques, glabres à leurs deux faces; coriaces, luisantes en dessus, plus pâles en dessous. Les fruits sont sessiles, solitaires, très-glutineux, ovales, arrondis, enveloppés presque jusque vers leur milieu par le calice, à six dents droites et courtes. Cet arbre croît à l'Isle-de-France, dans les forêts, vers les bords de la mer.

**PLAQUEMINIER A FEUILLES DORÉES** ; *Diospyros chrysophyllus*, Poir., Encycl., n.° 11. Cet arbre a des rameaux diffus, glabres, élançés; des feuilles pétiolées, ovales, oblongues, glabres, vernissées d'un gros vert en dessus, d'un roux jaunâtre, luisant et presque doré en dessous, un peu ponctuées, longues de trois pouces et plus, larges de douze à quinze lignes. Les fleurs sont solitaires, sessiles, axillaires; le calice est turbiné, très-velu, à cinq petites dents courtes; la corolle velue, une fois plus longue que le calice, à cinq segmens ovales, obtus. Le fruit est une baie entièrement recouverte par le calice ouvert à sa partie supérieure. Les divisions de la corolle

restent desséchées au sommet du fruit. Cette plante croît à l'Isle-de-France.

PLAQUEMINIER A BOIS VERDATRE ; *Diospyros chloroxylon*, Roxb., *Corom.*, tab. 49. Ses rameaux sont rudes, très-irréguliers, de couleur sombre; les feuilles glabres, pétiolées, un peu rétrécies à leurs deux extrémités, longues d'environ deux pouces sur un de large; les pétioles très-courts. Les fleurs sont polygames, presque sessiles, axillaires, presque solitaires; le calice et la corolle, à quatre divisions courtes, aiguës. On compte seize étamines dans les fleurs mâles, terminées par une double anthère, huit dans les hermaphrodites; un style à quatre divisions, avec les stigmates bifides. Le fruit est une baie arrondie, à peine de la grosseur d'une cerise, soutenue par le calice en soucoupe, renfermant des semences osseuses. Cet arbre croît au Coromandel. Le fruit se mange cru quand il est mûr; il est fort agréable au goût. Le bois est employé à plusieurs usages économiques.

PLAQUEMINIER A BOIS NOIR : *Diospyros melanoxylon*, Roxb., *Corom.*, tab. 46; Poir., *Encycl.* n.° 13. Arbre de vingt-quatre à trente pieds. Ses branches sont étalées, couvertes d'une écorce un peu spongieuse, couleur d'un gris noir; les rameaux pubescens dans leur jeunesse; les feuilles ovales, oblongues, glabres, entières; les supérieures opposées, longues d'environ quatre pouces, sur un et demi de large. Les fleurs sont blanches, polygames; le calice et la corolle ont quatre divisions; il y a douze étamines dans les fleurs mâles; dans les hermaphrodites le calice est tomenteux, à cinq divisions; le style à trois divisions avec les stigmates bifides. Le fruit est une baie globuleuse, de la grosseur d'une prune. Cet arbre croît au Coromandel, dans les bois montagneux. Son bois est très-estimé, surtout le centre, qui est très-noir, fort beau, et d'un beau travail.

PLAQUEMINIER DES MONTAGNES : *Diospyros montana*, Roxb., *Corom.*, tab. 48; Poir., *Encycl.*, n.° 14. Arbre tortueux, dont l'écorce est lisse, roussâtre; les feuilles alternes, à peine pétiolées, glabres, ovales, acuminées, élargies et presque en cœur à leur base, longues de quatre pouces, sur un et plus de large; les fleurs sont polygames, dioïques, axillaires; les mâles réunies presque en petites ombelles sur des pédon-

cules courts; le calice et la corolle ont quatre divisions et seize étamines à anthères doubles; les hermaphrodites sont solitaires, à quatre étamines simples; le style a quatre divisions; les stigmates sont bifides; la baie est ovale, obtuse, de la grosseur d'une cerise. Cet arbre croît sur les côtes du Coromandel.

PLAQUEMINIER A FEUILLES LANCÉOLÉES; *Diospyros lanceolata*, Poir., Encycl., n.° 17. Arbre observé par Commerson à l'île de Madagascar. Ses feuilles sont étroites, lancéolées, aiguës, longues de trois pouces, larges de six à huit lignes, très-glabres, luisantes en dessus, d'un blanc gris et obscur en dessous, à nervures confluentes vers les bords; les pétioles sont recourbés: les fleurs solitaires, axillaires; les pédoncules courts et recourbés. Le calice est très-velu, urcéolé, à quatre lobes peu marqués, à poils roussâtres: le tube de la corolle resserré à son orifice, puis divisé en quatre lobes; les étamines sont nombreuses et courtes; le style est court, terminé par un stigmate en tête.

PLAQUEMINIER A FEUILLES DE LYCIUM; *Diospyros lycioides*, Desf., Ann. du Mus., 6, pag. 448, tab. 62, fig. 1. Arbrisseau d'environ trois pieds, dont la tige se divise en rameaux alternes, peu ouverts. Les feuilles sont éparses; rapprochées, glabres, entières, persistantes, un peu épaisses, lancéolées, obtuses, un peu mucronées, longues d'environ un pouce, larges de trois à quatre lignes. Les fleurs sont solitaires, axillaires, soutenues par un pédoncule pubescent, incliné; le calice a cinq divisions étroites, pubescentes, réfléchies en dehors; la corolle est glabre, d'un jaune pâle, à quatre ou cinq lobes obtus, réfléchis, et tube court; elle entoure six à dix étamines, à anthères petites, à deux loges; le style est divisé en trois ou quatre segmens; l'ovaire ovale, pubescent, à six ou huit loges monospermes. Cette plante est cultivée au Jardin du Roi. On la soupçonne originaire du cap de Bonne-Espérance. (POIR.)

PLARON. (Mamm.) Nom donné par Daubenton à une espèce de MUSARAIGNE. Voyez ce mot. (F. C.)

PLASK. (Ornith.) C'est en Bohême le nom de la fauvette à tête noire, *motacilla atricapilla*, Linn. (CH. D.)

PLASKONOS. (Ornith.) Nom polonois de la spatule blanche huppée, *platalea leucorodia*, Linn. (CH. D.)

PLASMA. (*Min.*) Le plasma des Italiens est un silex agathe qui a les plus grands rapports avec le silex chrysoprase. Il varie de couleur depuis le vert-pré jusqu'au vert-olive, en passant par les teintes intermédiaires du vert d'émeraude, du vert d'asperge et du vert-poireau. Plusieurs de ces nuances sont quelquefois mélangées ensemble, dit Emmerling, et forment alors des taches, des zones et des points dans sa pâte. Sa cassure, comme celle de tous les silex agathe, est conchoïde et plus souvent unie ou à petites écailles; ses fragmens sont aigus, tranchans et translucides sur leurs bords; quant à sa dureté et à sa pesanteur, ce sont encore celles des autres agathes.

L'analyse du plasma du mont Olympe en Anatolie, faite par Klapproth, s'accorde aussi parfaitement avec celles des agathes; elle lui a donné

Silice . . . . .	96,75
Alumine . . . . .	0,25
Fer . . . . .	0,50
Perte. . .	2,50

---

100,00

Le plasma, qui sert de type ou de point de départ à cette variété, se trouve en petites pièces travaillées ou gravées dans les ruines de l'ancienne Rome, et les graveurs italiens qui lui ont donné ce nom de *plasma*, le gravent en relief et en entailles. On le monte quelquefois aussi en plaque ou en cabochon.

On ignore absolument quel fut le gîte du plasma antique, que l'on trouve disséminé en petites pièces dans les ruines; mais on a trouvé la même substance en place dans différentes localités, et le gisement lui-même semble le rapprocher du quartz prase. Il a aussi quelque ressemblance de gisement avec la chrysoprase, qui d'ailleurs diffère essentiellement du plasma par la présence de l'oxide de nickel, son principe colorant. En effet, l'on a observé du plasma en masses irrégulières engagées dans une roche serpentineuse et talqueuse à Bojanowitz en Moravie. On en cite aussi aux environs de Burza ou Pruse, ville située au pied du mont Olympe en Anatolie: peut-être celui-ci est-il véritablement le plasma

antique, ce qui n'est point encore prouvé; mais le peu d'importance et le foible mérite de cette pierre, considérée comme objet d'art, ne rend pas cette incertitude bien fâcheuse.

M. Leman fait observer avec raison que le prétendu plasma de Monte Ruffoli en Italie semble s'écarter totalement du plasma de Moravie, par exemple, puisqu'il a observé dans un échantillon de celui de Monte Ruffoli, le noyau d'une coquille qu'il rapporte au genre Cyclostome, et qui indiqueroit assez que le silex vert seroit du nombre de ceux qui font partie des terrains lacustres. M. Leman fait encore remarquer que ce prétendu plasma reçoit un poli plus vif que celui qui appartient au terrain magnésien, qui, en effet, a toujours quelque chose de gras, ainsi qu'on le remarque sur les stéatites, les serpentines et la chrysoptase. Le plasma de Monte Ruffoli se rapporte directement au silex jadien de Dolomieu, qu'il ne faut pas confondre avec le jade fusible.

Théophraste ne fait point mention du plasma; les anciens le confondoient probablement avec toutes les pierres vertes, qu'ils nommoient *smaragdus*. On voit, au reste, que nous n'attachons pas une bien grande importance à cette variété, qui est due cependant au célèbre Werner; mais nous pensons qu'il existe des passages insensibles entre la prase, le plasma et le jaspé héliotrope, et qu'il seroit aisé de rassembler une série de ces variétés à travers laquelle il seroit peu facile de tracer les coupes qui les distingueroient les unes d'avec les autres. (BRARD.)

PLASO. (*Bot.*) Nom malabare d'un arbre de la famille des légumineuses, *erythrina monosperma* de M. de Lamarck, dont Roxburg et Willdenow ont fait leur genre *Butea*. Nous avons des échantillons de cet arbre, couvert de laque: c'est le *palasu* des Brames. Adanson lui a conservé son nom primitif. (J.)

PLASTRON. (*Ornith.*) Des colibris, et des merles sont désignés par les dénominations de plastron blanc et de plastron noir. (CH. D.)

PLASTRON. (*Erpét.*) On donne ce nom au sternum des animaux de la famille des chéloniens, lequel est ordinairement composé de neuf pièces, et forme, au-dessous du corps, un bouclier protecteur. Voyez CHÉLONÉE, CHÉLONIENS, ÉMYDE, REPTILES, TORTUE. (H. C.)

**PLATALEA.** (*Ornith.*) Nom générique de la spatule, que Barrère et Klein appellent *platea*, et Brunnich, *platelea*. (Ch. D.)

**PLATANARIA.** (*Bot.*) La plante citée sous ce nom par Dodoëns, est, selon C. Bauhin, le ruban d'eau, *sparganium*. (J.)

**PLATANE;** *Platanus*, Linn. (*Bot.*) Genre de plantes dicotylédones apétales, de la famille des *amentacées*, Juss., et de la *monoécie polyandrie*, Linn., dont les fleurs sont réunies sur le même individu en chatons globuleux et unisexuels, et qui ont les caractères suivans : Dans les fleurs mâles, point de calice ni de corolle, de très-petites écailles tiennent lieu de l'un et de l'autre; plusieurs étamines à filamens épaissis à leur sommet, portant adnées, autour de leur partie inférieure, des anthères à quatre faces. Dans les fleurs femelles, écailles nombreuses, petites, linéaires, tenant lieu de calice et de corolle; plusieurs ovaires subulés, surmontés d'un style persistant, à stigmate crochu; chaque ovaire devient une graine rétrécie et velue à sa base, renflée et globuleuse dans sa partie moyenne, terminée par le stigmate recourbé en forme d'hameçon.

Les platanes sont de grands arbres à feuilles alternes, palmées ou lobées, et à fleurs réunies en têtes globuleuses, pendantes. On en connoît quatre espèces, dont les deux suivantes sont les plus remarquables.

**PLATANE ORIENTAL OU PLATANE D'ORIENT;** *Platanus orientalis*, Linn., Sp., 417; Duham., Arb., nouv. éd., 2, p. 1, t. 1. Cet arbre s'élève à une grande hauteur sur un tronc droit, uni, revêtu d'une écorce d'un vert grisâtre, qui se détache annuellement par grandes plaques minces. Ses feuilles sont assez amples, glabres des deux côtés dans l'âge adulte, légèrement pubescentes en dessous dans leur jeunesse, découpées en lobes profonds, dentés, irréguliers, qui les rendent presque palmées, portées sur des pétioles presque cylindriques, renflés à leur base, plus courts que les feuilles elles-mêmes. Les fleurs, qui paroissent en Mai et Juin, sont petites, verdâtres, réunies en chatons globuleux très-serrés, portés, trois à six ensemble, sur de longs pédoncules communs, pendans. Ce platane croit naturellement dans plusieurs contrées du Levant

et de l'Asie; d'abord transporté en Sicile, puis en Italie, il fut ensuite transplanté dans plusieurs parties du Midi de l'Europe, où il est parfaitement acclimaté, et si bien qu'aujourd'hui il peut même venir dans plusieurs pays plus au Nord que Paris.

PLATANE OCCIDENTAL OU PLATANE D'AMÉRIQUE; *Platanus occidentalis*, Linn., Sp., 1418. Cette espèce a beaucoup de ressemblance avec la précédente; mais on l'en distingue à ses feuilles plus amples, moins découpées, seulement partagées en trois grands lobes peu profonds, anguleux, bordés de dents très-aigus. Elle croît naturellement dans les lieux humides et dans le voisinage des grandes rivières dans la Pensylvanie, la Virginie et la Caroline; on la cultive en Europe depuis l'année 1640.

Le platane d'Orient est un arbre pour lequel les anciens ont montré une prédilection particulière; ils l'estimoient surtout à cause de l'ombre épaisse que donne son large feuillage, et nulle autre ne leur paroissoit aussi agréable. Ils aimoient, sous son ombrage, soit à se livrer à un doux repos, soit à faire des festins joyeux.

*Cur non sub altâ, vel platano, vel hæc*

*Pina jacentes . . . . .*

*Potamus uncti?*

HORACE, Ode VIII, liv. 2.

Les historiens nous ont conservé la mémoire de plusieurs platanes célèbres par leur antiquité, leur beauté ou leur masse imposante, qui attirèrent l'attention des rois et des princes.

Xerxès, selon Hérodote et Ælien, ayant rencontré en Lydie un platane remarquable par son élévation, s'arrêta un jour entier rien que pour avoir le plaisir de le voir et de se reposer sous son ombrage; il fit en même temps établir son camp autour, et suspendre à ses rameaux des colliers et des bracelets précieux; enfin, lorsqu'il le quitta, il laissa un officier pour garder et défendre son arbre chéri.

Nous trouvons dans Plinè, qu'il y avoit, de son temps, en Lycie, un platane fameux, dont le tronc étoit creux et formoit un domicile ou une sorte de grotte de quatre-vingt-un pieds de tour. Sa cime ressembloit à une petite forêt; ses



énormes branches paroissent comme autant d'arbres, et couvroient de leur ombre une grande étendue de terrain. Afin qu'il ne manquât rien à cette cavité pour avoir l'aspect d'une grotte, elle étoit revêtue, intérieurement et circulairement, de pierre ponce recouverte de mousse. La chose parut si merveilleuse à Licinius Mucianus, gouverneur de la province, qu'il mangea dans cette grotte avec dix-huit personnes, et qu'il dit ensuite y avoir goûté plus de plaisir que s'il eût été dans une salle ornée de marbre, de peintures précieuses et de lambris dorés.

Un autre exemple remarquable de la grosseur de ces arbres, est le platane cité par le même auteur, et que l'empereur Caligula trouva aux environs de Vélitres; ses branches étoient disposées de manière à former une salle de verdure, dans laquelle ce prince dina avec quinze convives, et quoiqu'il occupât lui seul une partie de l'arbre, les autres convives y étoient cependant à l'aise et à l'ombre, et les domestiques pouvoient encore faire librement le service.

Après ces platanes, dont l'existence paroît assez prouvée, nous en citerons encore quelques autres qui, peut-être, ne sont que fabuleux. Ainsi il y a dans l'île de Crète, dit encore le naturaliste romain, un platane fameux qui a été célébré par les Grecs et les Latins : il ne perd jamais ses feuilles, et les Grecs racontent, dans leurs fables, que ce fut sous son ombrage que Jupiter eut commerce avec Europe.

A Caphyes, dans l'Arcadie, on montrait, auprès d'une fontaine, huit cents ans après la guerre de Troie, un vieux platane qui portoit le nom de Ménélas, et l'on disoit que ce prince l'avoit planté lui-même; avant que de se rendre au siège de Troie. D'autres ont aussi attribué à Agamemnon la plantation d'un platane qui se voyoit à Delphes, plusieurs siècles après ce prince.

Pline s'étonne qu'on ait fait venir un arbre d'un pays étranger, seulement pour se procurer de l'ombre. Cet arbre, c'est le platane, qui fut d'abord apporté à travers la mer Ionienne, en l'île de Diomède (aujourd'hui Pélagos), pour orner le tombeau de ce prince, et de là passa en Sicile, d'où bientôt après il vint en Italie. Denys l'ancien, tyran de Sicile, fit le premier transporter des platanes dans la ville de Rhege,

et les fit planter dans le jardin de son palais comme une chose admirable.

Ce fut vers le temps de la prise de Rome par les Gaulois, qu'on apporta pour la première fois des platanes en Italie, et ils y ont acquis depuis une si grande estime, que les Romains en vinrent jusqu'à les arroser avec du vin, croyant par là mieux nourrir leurs racines et les faire croître plus promptement. Les platanes, sous les premiers empereurs, étoient déjà répandus dans plusieurs parties de l'Italie, on en trouvoit jusque dans le pays des Morins (aujourd'hui le Bolonois), mais ils y étoient sujets à un impôt, de sorte que, dit Pline, ces peuples nous paient jusqu'à l'ombre dont nous les laissons jouir.

Les Lacédémoniens avoient donné le nom de plataniste à un lieu situé sur les bords de l'Eurotas, et ombragé de beaux platanes, où la jeunesse alloit se livrer à divers exercices.

Les anciens ayant autant d'estime pour le platane, on doit bien croire qu'ils ne furent pas sans lui attribuer différentes vertus en médecine; effectivement on trouve dans Pline, qu'on employoit les bourgeons, les feuilles et l'écorce de cet arbre pour remédier au venin des serpens et des scorpions, pour arrêter les hémorrhagies, pour appliquer sur les abcès, pour guérir les brûlures, les engelures, etc. La médecine moderne ne fait plus usage, sous aucun rapport, des diverses parties du platane.

On a lieu d'être surpris que cet arbre tant vanté par les anciens ait été pendant si long-temps oublié par les modernes; car ce ne fut qu'en 1548 et même en 1561, selon d'autres, qu'il fut transporté en Angleterre. On attribue son introduction dans ce pays à Nicolas Bacon, père du fameux chancelier de ce nom, qui, le premier, fit planter cet arbre dans ses jardins à Vêrulam. Un peu plus tard, vers 1576, Clusius le reçut de Constantinople pour le jardin de Vienne, en même temps que le marronnier d'Inde. La France fut encore plus long-temps sans posséder ce bel arbre, puisque le premier platane qu'on ait vu à Paris, est celui que Buffon fit planter au Jardin du Roi, et que ce n'est que quelques années après, en 1754, que Louis XV en fit venir d'Angleterre quelques pieds pour les planter aux environs de Trianon.

Depuis ce temps, le platane s'est répandu dans les différentes parties du royaume, et il est maintenant assez commun dans les grands jardins, les parcs et même dans les campagnes. On en fait de belles avenues; il est propre à orner et à ombrager les promenades publiques, où on ne le voit pas assez: isolé dans les jardins paysagers, il fait un bel effet, lorsqu'il a acquis une certaine élévation.

Le platane est très-commun dans toute la Perse, et les habitants de ce pays lui attribuent, suivant Chardin, une grande vertu contre la peste et contre toute autre infection de l'air; ils assurent qu'il n'y a plus eu de maladies contagieuses à Ispahan, depuis qu'on a planté cet arbre dans les jardins et les rues de cette capitale.

Le platane d'Orient se multiplie de graines, de marcottes et de boutures. Les graines doivent être semées au plus tard au commencement du printemps, et mieux aussitôt après leur parfaite maturité, dans une bonne terre bien meuble et amandée avec du terreau de vieille couche très-consommé; et comme le jeune semis est sensible au froid, et qu'il pourroit périr par suite des gelées, il faut avoir soin de le couvrir avec de la paille ou de la litière, lorsque les premiers froids commencent à se faire sentir. En semant dans des terrines qu'on rentre dans l'orangerie au commencement de l'hiver, on est encore plus certain de la conservation du jeune plant, qui a alors, à l'automne de la première année, douze à quinze pouces de hauteur, et qui, à la fin de ce premier hiver, est bon à mettre en pépinière et en pleine terre, à vingt ou vingt-quatre pouces de distance. Si ce plant est bien soigné et dans un bon terrain, quatre ou cinq ans après, les jeunes platanes seront bons à être plantés à demeure. Ceux qu'on place en avenues doivent être espacés à trente pieds les uns des autres.

Dans les pépinières on multiplie peu le platane de graines, parce que celles-ci lèvent en général difficilement, et l'on préfère le faire venir en couchant ses branches, ce moyen étant beaucoup plus prompt. En effet, une marcotte dès la première année s'élève souvent à quatre ou cinq pieds de hauteur, et elle est ordinairement suffisamment enracinée pour être transplantée en pépinière, ou en la laissant se for-

tifier à la même place pendant une seconde année, elle peut dès la fin de cette dernière, être transplantée à demeure.

Les boutures prennent aussi assez facilement, mais elles ne croissent pas avec autant de rapidité, et les sujets qui en proviennent sont moins robustes.

Selon M. de Tschudy, cet arbre n'est pas susceptible de recevoir la greffe, même de sa propre espèce.

Le platane d'Orient aime les terrains gras, un peu humides et qui ont beaucoup de fond. Il se plait dans le voisinage des eaux, sur les bords des rivières et des canaux; c'est là surtout que sa végétation est magnifique et rapide, lorsque le sol est de bonne nature. On peut le tailler en éventail quand il est planté en avenues; on peut même l'émonder, comme on fait de l'orme, des peupliers, etc., pour employer ses branches en fagots.

Le bois du platane d'Orient n'a que très-peu d'aubier, et il ressemble assez à celui du hêtre; il est moins dur, mais il a le grain plus fin, plus serré, et plus susceptible de recevoir un beau poli. Il a le défaut de prendre beaucoup de retraite en séchant, et d'être très-sujet à se fendre; il n'est pas d'ailleurs de longue durée à l'air, et il est très-souvent attaqué par les vers; mais quand il a séjourné quelques années sous l'eau, il acquiert une grande dureté. Dans l'Orient on emploie ce bois pour la charpente des maisons, ainsi que pour la menuiserie. Les Grecs du mont Athos font, selon Bellon, avec de gros troncs de ce platane, des bateaux d'une seule pièce.

Le platane d'Occident ou d'Amérique ne le cède point pour la grosseur, l'élévation et la beauté, à celui d'Orient; comme ce dernier, il acquiert, avec les années, une taille colossale: M. Michaux a vu souvent des arbres de cette espèce, dans la Pensylvanie, la Virginie et sur les rives de l'Ohio, avoir une tige entièrement dégarinée de branches jusqu'à soixante et soixante-dix pieds de hauteur, et ne commencer à se ramifier qu'après cette grande élévation. Le même auteur parle de deux de ces arbres dont le tronc avoit, à hauteur d'homme, l'un quarante pieds, l'autre quarante-sept pieds de circonférence.

Le bois du platane d'Amérique devient, en se desséchant,

d'un rouge terne ; il a le grain fin, serré, facile à travailler et susceptible de prendre un beau poli. Il offre, si on le coupe en différens sens, des nuances et des veines qu'on recherche dans la marqueterie. On l'emploie quelquefois en Amérique pour quelques ouvrages de menuiserie et pour la charpente intérieure des maisons. On en fait aussi des pirogues d'une seule pièce. M. Michaux parle d'une de ces pirogues qui, faite d'un seul tronc, avoit soixante-cinq pieds de longueur. Ce bois a d'ailleurs, comme celui de la première espèce, le défaut de se tourmenter beaucoup en séchant, et d'être facilement attaqué par les vers. Il brûle bien et procure une flamme vive, mais moins ardente que celle du chêne. (L. D.)

PLATANE. (*Ichthyol.*) Selon M. Bosc, on donne ce nom à un poisson qui a quelque ressemblance avec la brème, mais dont l'espèce est mal déterminée. (H. C.)

PLATANO DE MONTE, PLATANE DE MONTAGNE. (*Bot.*) Nom espagnol donné au *porcelia*, genre de la Flore du Pérou, réuni maintenant à l'*asimina*, dans la famille des anonacées. On tire de ses feuilles une teinture jaune et on mange ses fruits, dont le goût est agréable. (J.)

PLATANOCEPHALUS. (*Bot.*) Le genre, que Vaillant nommoit ainsi, est le *cephalanthus* de Linnæus, placé dans les rubiacées. (J.)

PLATANOIDES. (*Bot.*) Petiver nommoit ainsi le copalme de la Louisiane, *liquidambar styracifluum*. Linnæus en a fait aussi le nom spécifique d'une espèce d'érable. (J.)

PLATANThERA. (*Bot.*) M. Richard a établi sous ce nom un nouveau genre de plantes pour y placer l'orchis à deux feuilles. Voyez ORCHIS, tome XXXVI, page 307 de ce Dictionnaire. (POIR.)

PLATANUS. (*Bot.*) Ce nom latin, qui maintenant appartient au platane exclusivement, avoit aussi été donné par Tragus à un érable, nommé par cette raison faux-platane, *acer pseudo-platanus*. Le *platanus aquatica* de Lobel est l'obier, *viburnum opulus*. On peut être aussi étonné de trouver le bananier, *musa paradisiaca*, cité par Oviedo sous le nom de *platanus*. (J.)

PLATAX, *Platax*. (*Ichthyol.*) En retirant quelques espèces

du grand genre *Chætodon* de Linnæus, M. G. Cuvier a créé, sous cette dénomination, un genre de poissons, qui appartient à la famille des leptosomes, et que l'on reconnoît aux caractères suivans :

*Branchies complètes; catopes situés sous les nageoires pectorales; corps très-mince et plus haut que long; yeux latéraux; dents distinctes, semblables à des crins pour leur finesse et leur longueur; base de la nageoire anale couverte d'écaillés, comme celle de la dorsale, qui est d'ailleurs unique et sans aiguillons; opercules sans piquans et lisses; museau court.*

Les poissons du genre PLATAX présentent du reste tous les caractères des CHÉTODONS proprement dits, caractères que nous avons exposés en faisant l'histoire de ceux-ci; mais ils s'en distinguent par l'excessive hauteur de leur corps; ils se séparent en outre, des HOLACANTHES, des PREMNADES, des ENOPILOSES, des POMACANTHES, des ANABAS, des AMPHIPRIONS, des POMACENTRES et des POMADASIS, qui ont les opercules armées de piquans ou de dentelures; des CHELMONS dont le museau est prolongé; des CHÉTODIPTÈRES, des GALS et des CILIAIRES, qui ont deux nageoires dorsales; des CHRYSOSTOSES et des CAPROS, qui manquent de dents; des ASPISURES, des PRIONURES, des ACANTHURES, des GLYPHISODONS, des ARCHERS, des ACANTHOPODES, des NASONS, des SIDJANS, des ZÉES, des POULAINS, des ARGYRÉIOSES, des SÉLÈNES et des VOMERS, qui ont les dents larges. (Voyez ces divers noms de genres et LEPTOSOMES).

Parmi les espèces de ce genre, qui ne sont point très-nombreuses, nous citerons

Le TEIRA : *Platax teira*; *Chætodon teira*, Forsk., Linn.; *Chætodon pinnatus*, Bloch, 199, 1. Nageoire caudale arrondie; premiers rayons articulés des nageoires dorsale et anale et des catopes extrêmement longs; deux orifices à chaque narine; écaillés très-petites et dentelées; catopes noirs; trois bandes transversales noires sur le corps; couleur générale blanchâtre.

Ce poisson, qui selon Forskal, parvient à la grandeur de quatre pieds à peu près, vit dans les mers des Grandes Indes et de l'Arabie. Il se nourrit de polypes, de vers marins et de petits testacés. On le pêche au filet et avec des hameçons; sa chair est un bon aliment.

Les colons hollandois le nomment *bokken-visch*, et les

Arabes l'appellent *teira*, quand il est jeune, et *daakar*, quand il est vieux. C'est donc à tort que quelques ichthyologistes ont fait deux espèces du *teira* et du *daakar*.

Le PLATAX VESPERTILION : *Platax vespertilio*; *Chætodon vespertilio*, Gmel., Bloch, 199, 2. Nageoire caudale arrondie, avec une bande noire et transversale à sa base; nageoires dorsale et anale triangulaires et formées de rayons très-longes; catopes très-alongés; tête et opercules alépidotes; un seul orifice à chaque narine; écailles très-petites; teinte générale verdâtre.

Des mers du Japon. M. Cuvier soupçonne qu'il pourroit bien n'être que la femelle du précédent.

Le PLATAX GALLINE : *Platax gallina*, *Chætodon gallina*, Lacép. Deux orifices à chaque narine; nageoires verticales moins élevées que dans les espèces précédentes; corps plus orbiculaire; nuque très-élevée; opercules lisses; couleur générale comme enfumée; deux bandes transversales noirâtres, disposées de manière à passer l'une sur l'œil, et l'autre sur la base de la nageoire pectorale; intérieur de la bouche très-noir.

Ce poisson qui parvient à la taille de dix-huit pouces, a la chair bonne à manger. Il a été observé par Commerson à l'île Maurice. M. Cuvier pense qu'il doit être confondu avec le *Chætodon pentacanthé*, décrit par feu de Lacépède d'après les manuscrits de Commerson, et qui habite le grand Océan.

Le PLATAX ORBICULAIRE : *Platax orbicularis*; *Chætodon orbicularis*, Forsk.; *Acanthinion orbicularis*, Lacép. Trois aiguillons cachés sous la peau au-devant de la nageoire dorsale, derrière l'occiput; teinte générale brune, avec des points noirs; des nuances jaunâtres et vertes sur la queue, les nageoires pectorales et les catopes.

Ce poisson vit dans les rochers qui garnissent certains rivages de l'Arabie. (H. C.)

PLATEAU. (Bot.) Disque tuberculeux, mince et arrondi qui, dans la bulbe, produit inférieurement les racines, et dont la surface supérieure porte un gros turion, qui renferme les feuilles et les fleurs. (Mass.)

PLATEAU. (Bot.) Dans quelques cantons on donne ce nom au nénuphar. (L. D.)

PLATEAU DE LOBEL. (Bot.) Paulet désigne sous ce nom

une grande espèce de champignons du genre *Agaricus*, mentionnée pour la première fois par Lobel, *Icon.*, sous le nom *amplus nemorum fungus*. C'est un grand champignon tout blanc ou couvert d'écaillés brunes. Son chapeau est plat, quelquefois de la grandeur d'une assiette et garni en dessous de feuillets blancs ou bruns. Le stipe est nu et long; sa base est noire et composée de deux ou trois tubercules: il n'a point de collet.

Il paroît que ce champignon est le même que le *fungus sylvestris* de Steerbeck, *Theat. fung.*, pl. 2, n.° 2, fig. A, qui croît en Belgique, que les habitans de la campagne apportent, du temps de Steerbeck, au marché à Anvers, et dont on y fait généralement usage. Selon cet auteur les feuillets, d'abord gris, deviennent ensuite jaunes ou d'un vert de perroquet. Les limaces sont friandes de ce champignon, qui est presque toujours attaqué par elles. (LEM.)

PLATEAU DE SAINTE-LUCIE (*Bot.*), ou PETIT VIOLET ÉVÊQUE de Paulet, *Tr. champ.*, pl. 7. C'est un agaric qui doit son nom à l'odeur qu'il exhale, analogue à celle du bois de Sainte-Lucie; ses feuillets, naturellement roux, changent de couleur quand on les froisse; le chapeau passe du noir terne au violet terne. (LEM.)

PLATEAUX. (*Bot.*) Paulet donne ce nom à des espèces de champignons du genre *Agaricus*, dont il fait deux groupes ou familles; savoir:

1.° Les PLATEAUX QUEUE TORSÉ, qu'il caractérise par leur disposition à se relever en forme de plateau dans leur développement, par la variété de leur couleur et par la disposition de leurs tiges (stipes) un peu courbes et comme torsés. Il y en a quatre espèces, qui ne sont point malfaisantes; ce sont le VIOLET ÉVÊQUE, le PETIT VIOLET ÉVÊQUE (ou PLATEAU DE SAINTE-LUCIE), le SOYEUX NOISETTE, la TURQUOISE (PETIT BLEU et PLATEAU BLEU). Voyez ces mots.

2.° Les PLATEAUX TIGE UNIE. Ils sont plus réguliers que les précédens; leurs stipes sont plus droits et unis: ils ont en général plus de corps et des couleurs moins vives; ils ne sont point malfaisans, et quelques-uns même sont d'usage. Il y en a trois espèces.

Le PLATEAU FARINIER, Paul., *Tr. ch.*, 2, pag. 183, pl. 78,



fig. 1, 2. Il est petit et d'un gris blanc, mais ses feuillets sont couleur de chair ou d'abricot. Il est couvert comme d'une espèce de fleur de farine, qui lui donne sa teinte blanche et l'odeur de froment frais moulu; toute la plante en a aussi la saveur. Le chapeau est marqué en dessus par une ligne saillante circulaire. On le trouve en automne aux environs de Paris. Les champignons que Michéli nomme *grumato grigio* et *prugnolo bastardo*, en sont des variétés recherchées en Italie pour l'usage de la table.

Le PLATEAU VIOLET, Paul., *loc. cit.*, pl. 78, fig. 3, est de grandeur moyenne, bien en chair, d'un violet clair généralement répandu, plus pâle en dessous et sur le stipe. Les feuillets se prolongent sur le stipe, dont l'intérieur est de couleur violette. Quoique cette espèce ait une odeur de moisi désagréable, sa saveur n'est pas de même; car elle plaît au goût. Ce champignon se trouve en automne et principalement dans le bois de Vincennes.

Le PLATEAU GRIS OU PORCIEN, Paul., *loc. cit.*, pl. 79, fig. 1-5, est de couleur bise ou grise, lavée de roux et plus foible sur les feuillets. Son chapeau a une peau douce, qu'on enlève aisément et qui laisse voir une chair blanche, d'une odeur agréable, mais dont la saveur, au contraire, ne flatte pas le goût. Ce champignon est bientôt dévoré par les vers et ne paroît point malfaisant. Le *bigiolone* de Michéli paroît être le même que le *plateau gris* de Paulet. On en fait usage pour la table en Italie. (LEM.)

PLATESSA. (*Ichthyol.*) Nom latin de la PLIE. Voyez ce mot. (H. C.)

PLATEUSE. (*Ichthyol.*) Voyez PLATUSE. (H. C.)

PLATICARPUM. (*Bot.*) Genre de plantes dicotylédones, à fleurs complètes, monopétalées, irrégulières, de la famille des *bigoniées*, de la *pentandrie monogynie* de Linnæus, dont le caractère essentiel consiste dans un calice persistant, à cinq divisions; une corolle monopétale; le tube court; le limbe à cinq lobes presque égaux; cinq étamines; un ovaire supérieur, entouré de dix glandes velues; un style; un stigmate à deux lames; une capsule comprimée, à deux loges, deux semences dans chaque loge.

PLATICARPUM DE L'ORÉNOQUE : *Platycarpum orenocense*, Humb.

et Bonpl., *Pl. æquin.*, 2, pag. 81, tab. 104; Poir., *Ill. gen.*, Suppl., tab 924. Arbre d'un port élégant, très-touffu, qui s'élève à la hauteur de vingt-cinq à quarante pieds; il a le bois blanc, très-léger; l'écorce très-lisse, peu épaisse; les rameaux opposés, pileux et roussâtres vers leur sommet; les feuilles médiocrement pétiolées, opposées, ovales-lancéolées, entières, arrondies à leur sommet, rétrécies à leur base, tomenteuses et blanchâtres; la principale nervure et les ramifications couvertes de poils roussâtres; une panicule terminale, plus courte que les feuilles, à ramifications opposées en croix; le calice à cinq divisions profondes, lancéolées, soyeuses et argentées en dedans, tomenteuses et roussâtres en dehors; la corolle d'un rose pâle, pileuse en dehors; le tube court, pubescent en dedans; le limbe très-ouvert, à cinq lobes ovales, obtus, ondulés sur les bords; les étamines plus courtes que la corolle, attachées à son tube; les anthères à deux loges; l'ovaire entouré de dix glandes velues; le style droit; le stigmate partagé en deux petites lames lancéolées. Le fruit est une capsule coriace, comprimée, échancrée à sa base et au sommet, à deux loges, à deux valves, marquées de chaque côté d'un sillon peu profond, divisant chaque valve en deux parties égales; une cloison adhérente, pourvue d'un prolongement charnu sur lequel sont attachées les semences, deux dans chaque loge, lenticulaires et bordées d'une membrane. Cette plante croît sur les bords de l'Orénoque, proche le bourg Atures, elle fleurit dans le mois de Mai. (POIR.)

**PLATINE.** (*Min.*) Le platine est un métal d'un blanc grisâtre, approchant de la couleur de l'acier poli; il est plus dur, et surtout beaucoup plus lourd que l'argent; c'est même le plus pesant des métaux: sa pesanteur spécifique est de 20,98. Il est tellement difficile à fondre, qu'on peut dire qu'il est infusible au feu de nos fourneaux les plus actifs.

Il ne s'oxide pas à l'air, et perd très-peu de son poli, lors même qu'on le fait rougir à blanc.

Il n'est dissoluble que dans l'acide régalien. L'ammoniaque le précipite sous forme d'une poudre qui est d'un jaune de paille, lorsque le précipité ne renferme que de l'oxide de platine. L'action du feu suffit pour décomposer ce muriate

d'ammoniaque et de platine, et pour ramener le platine à l'état métallique.

Ces caractères nous paroissent suffisans pour faire reconnoître ce métal.

**PLATINE NATIF.** Le platine natif n'est jamais pur; il présente donc quelques propriétés différentes de celles qui servent à caractériser le platine amené à l'état de pureté par les opérations métallurgiques.

Il ne s'est montré jusqu'à présent que sous forme de grains ordinairement aplatis, analogues aux pepites d'or par cette forme.

Ces grains ne sont pas cependant toujours aplatis; quelques-uns, mais fort rarement, ont présenté des indices de cristallisation, qui se rapporte, comme celle de tous les métaux, à l'octaèdre. D'autres ont une forme irrégulière, comme mamelonée, rugueuse; une surface raboteuse, et une texture presque caverneuse.

Leur volume le plus général est inférieur à celui de la graine de lin; quelques variétés, et ce sont les grains de forme irrégulière, ont la grosseur de la graine de chanvre, et d'autres, mais cette circonstance est déjà rare, ont la grosseur d'un pois. Au-delà de ce volume on ne cite plus que des exceptions, telle est le grain ou pepite de platine de la collection de M. Gillet de Laumont, qui pèse 21 décigrammes; celle du cabinet du feu Roi, formé par M. le comte de Bourmon, qui dépasse le volume d'un grain de ricin; celle qui a été rapportée du Choco et donnée au cabinet de Berlin par M. de Humboldt: elle pèse environ 55 grammes. Enfin, la grosse masse du Musée royal de Madrid, qui a été trouvée, en 1814, dans la mine d'or de Condoto, province de Novita au Choco, et dont le volume est supérieur à celui d'un œuf de dinde (environ deux pouces de diamètre, dans un sens, sur quatre pouces dans l'autre). Il pèse 7 hectogrammes 6 décagrammes.

La couleur des grains de platine natif est généralement le blanc grisâtre de l'acier terni. Les cavités des grains rugueux sont souvent remplies de matières terreuses et ferrugineuses, et quelquefois des petits grains de fer oxidulé adhèrent à la surface des grains de platine.

Leur pesanteur spécifique est aussi de beaucoup inférieure à celle du platine purifié et forgé : elle est d'environ 15 dans les petits grains et elle s'est trouvée de 18,94 dans la pépite de M. de Humboldt.

Cette circonstance n'étant pas produite par les cavités qu'on reconnoît quelquefois dans quelques grains, indique la combinaison du platine avec d'autres corps ; et, en effet, la chimie en a découvert un grand nombre dans les grains de platine dégagés de tout mélange visible, et d'autant plus à ce qu'il paroît que les grains sont plus petits. Ainsi, on y a déterminé, parmi les corps déjà connus à l'époque de ces analyses, du fer, du cuivre, du plomb et du chrome : les trois derniers en très-petite proportion ; et on y a découvert le palladium, l'osmium, l'iridium et le rhodium, métaux qu'on a reconnus pour la première fois dans ce minéral de platine.

*Gisement.* Le platine ne s'est encore rencontré dans la nature d'une manière certaine que, comme l'or granulaire, dans les terrains meubles, de la même manière, avec les mêmes circonstances et toujours avec de l'or, en sorte que, ce que nous avons rapporté à l'article de l'or sur le second gisement de ce métal, convient également au platine.

Cette généralité, qu'on n'avoit pu établir que sur les trois seuls lieux où on ait vu le platine dans le nouveau monde, a été confirmée par la découverte récente de ce métal dans le continent européen. On peut donc dire que le platine ne se trouve qu'en grains dans les terrains meubles de transport anciens ou antdiluviens, composés de débris de basanite, de diabase ou de dolérite, de trapp et d'autres roches des terrains trappéens pyrogènes. Il y est associé avec de l'or en paillettes, du fer oxidulé, des grains métalliques en partie cristallisés en petits prismes hexaèdres et que l'on regarde comme un alliage d'iridium et d'osmium, du cuivre pyriteux, quelquefois du mercure, du titane, du quartz, des spinelles rubis, des zircons et même des corindons : il ne paroît pas qu'on l'ait encore trouvé dans le sable qui renferme des diamans, quoique ces sables appartiennent au même gisement et qu'ils renferment à peu près les mêmes minéraux que les sables aurifères et platinifères.

Ces circonstances sont si générales et si constantes qu'à

peine trouve-t-on quelques modifications caractéristiques dans les quatre localités différentes que nous allons décrire comme les seules où on ait encore reconnu le platine d'une manière authentique.

*Lieuz.* Premièrement dans le nouveau continent, et seulement dans l'Amérique méridionale, mais dans trois contrées principales de cette partie de la terre.

Au Choco, dans les environs de Barbacoas, et en général sur la côte de la mer du Sud, ou sur les pentes occidentales de la Cordillère des Andes, entre le deuxième et le sixième degré de latitude boréale.

Les laveries d'or qui ont fourni le plus de platine, sont celles de Condoto, dans la province de Novita, d'où on a tiré le morceau volumineux cité plus haut; celles de Santa-Rita ou Viroviro, de Santa-Lucia, du ravin d'Iro, et d'Apoto, entre Novita et Taddo.<sup>1</sup>

Le platine s'y présente en paillettes ou grains compactes, dont quelques-uns sont assez gros, disséminés dans un terrain meuble ou de transport ancien, recouvert de morceaux roulés de basalte et de fragmens de diabase, ou plus vraisemblablement de dolérites et quelquefois même accompagné de bois pétrifié, près du village de Lloro. C'est à environ six mètres de profondeur que se rencontre le dépôt aurifère et platinifère. On sépare l'or du platine par le triage et même par l'amalgamation, et autrefois, comme on craignoit qu'on employât le platine pour altérer l'or, on le jetoit dans les fleuves. Il s'en est perdu ainsi une prodigieuse quantité; mais, depuis qu'on a découvert des moyens sûrs de reconnoître cet alliage, le platine a été mis dans le commerce. L'or et le platine y sont associés avec les différens minéraux pierreux et métalliques que nous avons énumérés. La plupart des sables platinifères qu'on apporte en Europe, ont déjà subi un lavage qui en a enlevé toutes les matières légères.

C'est le platine de cette partie de l'Amérique méridionale qui est le plus ordinairement employé dans les arts, parce qu'il est le plus abondant et qu'on se le procure le plus aisément.

---

<sup>1</sup> HUMBOLDT, Mexique, liv. 4, chap. 11, pag. 505.

Au Brésil, et toujours dans les terrains meubles, aurifères, notamment dans ceux de Matto-Grosso.

Le minéral de cette contrée est un peu différent de celui du Choco. Il est en grains qui semblent être des fragmens d'une substance spongieuse ; ceux qui sont entiers, sont presque globuleux, présentent une surface formée de petites protubérances sphéroïdales fortement cohérentes, et dont les interstices sont nets et même assez brillans.

Ce platine renferme beaucoup de petites particules d'or, mais on n'y voit ni le fer arénacé magnétique, ni les petits zircons qui accompagnent souvent celui du Pérou. Il est mêlé de petits grains de palladium natif, qui se font reconnoître par leur structure fibreuse et rayonnée, et surtout par leurs caractères chimiques. (WOLLASTON.)

A Haïti ou Saint-Domingue, dans le sable de la rivière Jacky, auprès des montagnes du Sibao : il est, comme celui du Choco, en petits grains brillans et comme polis par le frottement. Le sable qui le renferme est quarzeux et ferrugineux : ce platine contient, comme celui du Choco, du chrome, du cuivre, de l'osmium, de l'iridium, du rhodium, du palladium et peut-être du titane. M. Vauquelin, qui l'a analysé, n'y a ni vu ni trouvé d'or, quoiqu'on dise que le terrain d'où il vient renferme aussi des paillettes d'or.

Il a été rapporté, en 1809, par M. Dubizi.

Secondement en Europe, où il vient d'être tout nouvellement découvert (en 1824).

C'est dans les monts Ourals, dans les sables aurifères de Kuschwa, à 250 werstes d'Ekaterinebourg, et par conséquent dans une situation géologique qui paroît être analogue à celle dans laquelle il se trouve en Amérique : en effet, ces sables aurifères sont presque superficiels ; ils recouvrent un terrain argileux ; ils renferment, avec l'or et le platine, des débris de dolérite, de fer oxidulé, des grains de corindon, etc. Le platine y est en grains moins plats, et par conséquent plus épais que celui du Choco ; ils ont moins d'éclat, et leur couleur est plus plombée : comme ceux qu'on a apportés à Paris paroissent avoir été parfaitement isolés par le lavage, on ne trouve avec eux aucun autre minéral étranger que des grains d'un gris de plomb qui ressemblent

à des parties de ce métal qu'on auroit fondues et réduites en grenaille en les jetant dans l'eau, et des grains d'un brillant argentin, aplatis en polyèdres irréguliers, à arêtes émoussées.

Ce platine, d'après l'analyse que M. Laugier en a faite, est semblable, quant à la pureté, à celui du Choco; mais les grains d'un gris plombé, qu'on avoit pris pour un mélange d'osmium et d'iridium, ne sont autre chose que du platine qui renferme environ vingt-cinq pour cent de ces deux métaux.<sup>1</sup>

M. Vauquelin a trouvé près de dix pour cent de platine dans un minéral de cuivre argentifère qu'on lui a remis comme venant de Guadalcanal en Espagne. Ce seroit le seul exemple de platine dans une roche et dans un filon. Comme il ne s'est pas représenté depuis, pas même dans d'autres échantillons venant de Guadalcanal, il faut attendre, pour en tirer des conséquences géologiques, qu'un nouvel exemple ait confirmé l'authenticité du premier.

Le platine n'est connu en Europe que depuis 1748; il a été découvert par Ulloa, en 1741. On l'a d'abord comparé à l'or, et on l'a mis dans le commerce sous le nom d'*or blanc*.

Le nom du platine vient du mot espagnol *plata*, argent, à cause de sa couleur blanche, semblable à celle de l'argent.

On n'a point traité ce métal en grand; ainsi il n'entre pas encore dans le domaine de la métallurgie. Comme il est presque infusible, lorsqu'il est seul, on est obligé d'employer pour le fondre différens procédés chimiques, qui ne sont pas de notre objet. Nous dirons seulement qu'on parvient à le fondre, en le combinant avec l'arsenic ou avec l'acide phosphorique et le charbon. On décompose l'une ou l'autre de ces combinaisons, en exposant le platine à une forte chaleur et en le forgeant à plusieurs reprises. On peut l'obtenir encore plus pur en décomposant le sel triple de platine par une très-forte chaleur, et en rapprochant par la compression et ensuite par la percussion les parties de ce platine, qui est en poudre extrêmement ténue; car le platine a, comme le fer, la propriété de se souder à chaud par compression et sans intermède.

---

<sup>1</sup> Bulletin des sciences, par la Société philomatique. Mai 1825.

*Usages.* Le platine n'a point un éclat assez vif pour être employé en bijoux. On l'applique sur porcelaine par deux procédés différens : tantôt en poudre assez grossière, et au pinceau, comme l'or et on en dessine des ornemens ; tantôt dans une division extrême, obtenue par la décomposition de sa dissolution, au moyen d'une huile essentielle, et alors on ne peut l'étendre qu'en fond uni. Dans l'un et l'autre cas il imite assez bien l'acier. Il est fort utile, en raison de son infusibilité et de son inaltérabilité, pour faire des vaisseaux de chimie, tels que des creusets, des cornues, des capsules, etc.

Comme il est le moins dilatable des métaux, on peut l'employer avec avantage pour faire certains instrumens de géométrie. MM. Rochon et Carrochez s'en sont servi pour faire des miroirs de télescope, qui ne se ternissent pas comme les miroirs faits d'alliage métallique, et qui n'ont pas l'inconvénient de donner, comme les miroirs de glace, une double image. (B.)

**PLATINE.** (*Chim.*) Corps simple, compris dans la cinquième section des métaux.

Son nom est la traduction du mot espagnol *platina* (petit argent) ; il lui a été donné à cause de sa couleur blanche.

Il est solide ; plus dur que l'or ; très-ductile au marteau et à la filière ; il peut être réduit en fil de  $\frac{1}{1500}$  de millimètre de diamètre, au moyen du procédé imaginé par M. Wollaston, qui consiste à fixer un gros fil de platine dans l'axe d'un cylindre creux où l'on coule ensuite de l'argent fondu ; enfin, à tirer le cylindre d'argent à la filière et à le traiter par l'acide nitrique, qui ne touche pas au platine.

Un fil de platine de 0<sup>m</sup>,002 de diamètre, supporte, sans se rompre, 124<sup>k</sup>,690, suivant Guyton-Morveau.

Il est moins dur que le fer et plus dur que le cuivre.

Sa densité est, suivant M. Wollaston, de 21,47 ; et quand il a été battu, elle ne dépasse pas 21,5313. C'est le plus dense des corps connus.

Il est d'un blanc un peu moins clair que celui de l'argent.

Il est conducteur de l'électricité. Des morceaux de platine suffisamment chauds se soudent très-bien ensemble. C'est même par ce moyen qu'on fait aujourd'hui des vases avec le platine en mousse ; il suffit, pour réduire cette mousse en plaque



compacte, de la battre fortement quand elle est rouge de feu.

Il ne fond qu'aux températures les plus élevées. Macquer et Baumé ont fondu du platine impur au chalumeau. Lavoisier en a fondu un petit morceau qui étoit placé dans la cavité embrasée d'un charbon où l'on dirigeoit un courant de gaz oxygène; enfin, on a encore fondu le platine en l'exposant dans la flamme du mélange de 1 volume d'oxygène et de 2 volumes d'hydrogène. Quand la température est très-élevée, comme dans ce dernier cas, le platine est susceptible de se volatiliser, ou au moins de se disperser en une poussière très-divisée.

Il n'a ni odeur ni saveur.

L'oxygène et l'air atmosphérique n'ont aucune action sur lui, à moins que cela ne soit dans le cas où un fil de platine est soumis à une forte décharge électrique; il est alors dispersé au milieu de l'air, en répandant une lumière blanchâtre, et suivant Van-Marum il est réduit en oxyde, parce qu'il éprouve une véritable combustion. Si ce résultat est exact, nul doute que ce qui favorise l'oxidation du métal ne soit son extrême division.

L'eau et tous les corps qui peuvent se trouver mêlés dans l'atmosphère au gaz oxygène, n'ont aucune action sur lui.

M. Edmond Davy dit que le platine en mousse, plongé dans le chlore, l'absorbe peu à peu et s'y combine.

L'eau de chlore le dissout.

L'iode s'unit au platine?

• L'azote ne s'y combine pas.

Suivant M. Edmond Davy, qui compte trois sulfures de platine, on obtient le protosulfure en chauffant graduellement presque jusqu'au rouge, dans un tube vide d'air, un mélange de parties égales de soufre et de platine.

M. Edmond Davy a préparé par ce même procédé un protophosphure de platine. Les corps s'unissent en dégageant une vive lumière à une température très-inférieure à celle de la chaleur rouge. Pelletier avoit déjà uni le platine au phosphore, en portant de petits morceaux de ce dernier corps sur le métal chauffé au rouge.

L'arsenic s'unit bien au platine.

Le bore, suivant Descotils, peut s'y unir, sinon directe-

ment, au moins quand on chauffe de l'acide borique avec du charbon et du platine.

On prétend qu'on obtient un siliciure de platine par un procédé analogue.

Jusqu'ici on n'a point obtenu le carbure de platine.

La plupart des métaux s'allient à ce métal lorsque la température est suffisamment élevée.

Les acides hydrochlorique, nitrique, sulfureux, sulfurique, hydrophorique, n'ont aucune action sur lui.

L'acide phosphorique *bien pur* ne parait pas l'attaquer.

Il y a dans le commerce des acides phosphoriques impurs susceptibles d'attaquer les creusets de ce métal.

L'eau régale est le vrai dissolvant du platine. M. Proust prescrit de la préparer avec 3 parties d'acide hydrochlorique à 15 degrés, et 1 partie d'acide nitrique à 35 degrés. 100 parties de cette eau régale dissolvent 13,2 parties de métal. La meilleure manière d'opérer consiste à commencer la dissolution à 60 degrés, et à ne porter la liqueur à l'ébullition que quand l'acide n'agit plus, ou presque plus. En chauffant dès le commencement jusqu'à faire bouillir la liqueur, une portion de l'acide hydrochlorique se volatiliserait en nature. M. Chenevix avoit cru que pendant l'action des corps il se dégageoit de l'oxide de chlore; mais H. Davy a prouvé que M. Chenevix avoit été trompé par la couleur orangée qu'un peu de vapeur nitreuse communique au chlore qui se dégage avec elle.

Les alcalis fixes, énergiques, particulièrement la potasse, la soude, que l'on tient en fusion dans un creuset de platine découvert, l'attaquent très-bien. Le métal s'oxide, ainsi qu'une portion de l'alcali. Quand on verse de l'eau dans le creuset, il se dégage de l'oxigène provenant du peroxide de potassium ou de sodium, et l'on obtient une poudre jaune d'oxide de platine, qui est vraisemblablement uni à de l'alcali.

Le nitrate de potasse a une action analogue, mais moins rapide.

Les sulfures alcalins attaquent le platine, ainsi que Lewis et Margraff l'ont observé.

L'acide phosphorique, l'acide borique, un grand nombre

d'oxides fixes, chauffés avec du charbon et du platine, sont désoxygénés, et leur radical s'unit à ce métal.

L'acide arsenieux, ainsi que je l'ai observé, que l'on fait chauffer avec du platine et de la potasse, est réduit en arsenic qui s'allie au platine, et en acide arsenique qui s'unit à la potasse.

Le massicot, chauffé avec le platine et la potasse, m'a présenté un phénomène qui a quelque analogie avec le précédent; une partie de l'oxide de plomb se réduit en métal qui s'allie au platine; et l'autre portion, en s'emparant de l'oxygène que la première abandonne, passe à l'état de peroxide.

### OXIDES DE PLATINE.

#### PEROXIDE DE PLATINE.

	Chenevix.	Berzelius.
Oxigène ....	15 .....	14,13..... 16,494
Platine.....	100 .....	85,87.....100.

M. Berzelius a obtenu cet oxide en décomposant le sulfate de platine par l'eau de potasse, avec la précaution de ne précipiter qu'une matière de couleur jaune de rouille, qui est la couleur de l'oxide de platine hydraté pur. Si on négligeoit cette précaution, on obtiendrait un oxide mêlé de sulfate de platine et de potasse. M. Berzelius avoit préparé son sulfate de platine en traitant le chlorure de platine par l'acide sulfurique concentré, faisant évaporer à siccité, et reprenant le résidu par l'eau.

M. Berzelius pense que la décomposition du nitrate de platine par une chaleur ménagée, donneroit de l'oxide pur. M. Chenevix avoit déjà préparé l'oxide de platine par la décomposition du nitrate de ce métal: mais comme il avoit précipité d'abord le chlorure par l'eau de chaux pour se procurer la base de son nitrate, et qu'on sait que le précipité entraîne avec lui du chlore et de la chaux, l'oxide obtenu par M. Chenevix devoit contenir une portion de cette dernière base.

Cet oxide, à l'état d'hydrate et récemment précipité, est d'un jaune de rouille; en se desséchant il passe au brun jaunâtre.

Au feu il donne de l'eau, de l'oxygène et du platine.

Il est insoluble dans l'eau.

Il est un peu soluble dans les eaux de potasse et de soude.

Il s'unit à la baryte, la strontiane, la chaux, etc.

Il a une tendance marquée à faire fonction d'acide.

Quand on précipite le sulfate de peroxide de platine par l'ammoniaque, on obtient un platinat d'ammoniaque hydraté qui ressemble à l'oxide de fer : ce précipité est soluble dans l'acide hydrochlorique sans effervescence; enfin, il détone obscurément quand on le chauffe dans une cornue.

C'est en le faisant bouillir presque jusqu'à siccité avec une solution de potasse, puis le lavant et le séchant, que M. E. Davy conseille de préparer le *platine fulminant* ou le *platinat d'ammoniaque*, qui avoit déjà été obtenu par M. Proust.

#### PROTOXIDE DE PLATINE.

	Chenevix.	Berzelius.
Oxigène.....	7,5.....	7,60..... 8,23.
Platine.....	100.....	92,40..... 100.

M. Chenevix avoit obtenu cet oxide à l'état d'une poudre verdâtre en chauffant son peroxide avec précaution.

M. Berzelius l'a préparé en décomposant le protochlorure de platine par l'eau de potasse en excès. La décomposition, pour être complète, exige un temps assez long. Une portion d'oxide reste en dissolution et colore la liqueur en noir ou plutôt en vert très-foncé; l'autre portion se précipite à l'état d'une poudre volumineuse d'un noir de charbon, qui peut être séchée sans qu'elle s'altère. Elle est hydratée. Le protoxide préparé par ce procédé retient un peu de chlore, dont une portion est très-probablement unie à de la potasse.

Le protoxide de platine hydraté est noir.

Sa dissolution dans la potasse a la même couleur, mais elle est verte quand elle est suffisamment étendue d'eau.

L'acide hydrochlorique foible n'a pas d'action à froid sur le protoxide de platine; concentré et bouillant, il le réduit en chlorure qui se dissout, et en platine métallique qui ne se dissout pas.

L'acide sulfurique bouillant ne paroît pas l'attaquer; mais si l'on verse l'acide sulfurique dans la dissolution alcaline,

le précipité qu'on obtient d'abord sera dissous dans un excès d'acide, et le protoxide paroît se suroxyder.

L'acide nitrique le dissout quand il est récemment précipité. La dissolution est d'un brun verdâtre. Évaporée, elle laisse un résidu de protoxide, mêlé de peroxide.

L'acide acétique le dissout quand il est récemment précipité. La dissolution est d'un brun verdâtre. Elle peut être évaporée, et le résidu, semblable à la gomme, se redissout dans l'eau.

Il ne paroît pas s'unir à l'acide carbonique; car, même en versant dans du protochlorure de platine un sous-carbonate alcalin, il se dégage du gaz carbonique avec effervescence, et une portion de protoxide se dissout dans le sous-carbonate alcalin indécomposé.

Le protoxide de platine est décomposé par la chaleur.

Il détone avec vivacité quand on le chauffe au rouge avec du charbon.

Telles sont les faits que nous devons à M. Berzelius.

#### CHLORURES DE PLATINE.

##### PERCHLORURE DE PLATINE.

Berzelius.

Chlore..... 58

Platine..... 80.

On prépare ce composé en faisant évaporer la dissolution de platine dans l'eau régale à siccité, de manière à en dégager tout l'acide nitrique et l'excès d'acide hydrochlorique; mais il faut chauffer avec précaution, autrement on réduiroit une portion du perchlorure en protochlorure.

Le chlorure de platine est d'un brun-rouge orangé. Il a une saveur astringente.

Il est soluble dans l'eau, qu'il colore en rouge-orangé brun.

Il est susceptible de former des combinaisons doubles avec les chlorures de potassium et de sodium, avec l'hydrochlorate d'ammoniaque, les hydrochlorates de baryte, de strontiane, de chaux, de magnésie, etc. Si l'on met la solution de chlorure de platine avec ces bases à l'état caustique, on obtient une petite quantité de précipités jaunes, qui sont formés de chlorure de platine et d'hydrochlorate.

L'eau de potasse, l'eau d'ammoniaque, et leurs sels suffisamment concentrés, précipitent le chlorure de platine contenant de l'acide hydrochlorique, parce que les combinaisons doubles dont nous venons de parler sont peu solubles. Par la raison contraire la soude et ses sels ne le précipitent pas.

On n'a pas suffisamment étudié ce qui se passe quand, au lieu d'employer du chlorure de platine mêlé d'acide hydrochlorique, on se sert du chlorure pur. M. Vauquelin a observé que la solution de chlorure de platine, mêlée de soude, devient brune sans précipiter, et que cette liqueur cristallise en lames brillantes micacées, parmi lesquelles on en remarque d'une couleur grise de perle. Ces cristaux sont neutres; leur solution est précipitée en jaune verdâtre par l'hydrochlorate d'ammoniaque.

Le sulfate de protoxide de fer et le protochlorure d'étain ne le décomposent pas, de même qu'ils décomposent le chlorure d'or.

L'acide sulfurique chauffé avec lui produit du sulfate.

Le mercure réduit le perchlorure de platine en sublimé corrosif qui est dissous, et en platine qui est précipité. M. Berzelius s'est servi de cette réaction pour déterminer la composition du peroxide de platine. Il a mis 20 grains de mercure en digestion dans du chlorure de platine; il a renouvelé le chlorure tant qu'il y a eu action. Le résidu, lavé et séché, étoit formé de platine retenant un peu de mercure et des traces de chlorure de ce dernier métal. Par la distillation il a obtenu le platine à l'état de pureté, et le poids du mercure volatilisé ayant été soustrait de 20 grains, il a eu la quantité de ce métal qui avoit été dissoute par le chlore que le platine avoit abandonné, et l'oxigène nécessaire pour suroxyder cette quantité de mercure représentoit celle que le platine précipité étoit susceptible de prendre.

Le chlorure de platine est précipité par le nitrate de protoxide de mercure. Le précipité est du peroxide de platine mêlé de protochlorure de mercure. On prétend qu'en chauffant ce précipité de manière à en chasser le protochlorure, il reste une poudre noire (formée principalement de protoxide de platine), qui, mêlée à un fondant, donne un bel émail noir.

Le chlorure de platine est précipité par le nitrate d'argent. Le précipité est, suivant M. Vauquelin, du chlorure d'argent mêlé de protochlorure de platine.

Le chlorure de platine est réduit par l'hydrogène.

CHLORURE DE PLATINE ET DE POTASSIUM.

Berzelius.

Chlorure de platine..... 1543

Chlorure de potassium..... 703.

Le platine contient deux fois autant de chlore que le potassium.

Ce chlorure s'obtient en précipitant le chlorure de platine acidulé par du chlorure de potassium ou un sel de potasse. Le précipité lavé à l'eau froide, pulvérisé et ensuite séché au soleil, ne contient pas d'eau de cristallisation.

Il est jaune, cristallisable, très-peu soluble dans l'eau froide et dans l'alcool.

M. Proust, en le décomposant par l'ammoniaque, a obtenu le premier le *platine fulminant*.

Au feu il donne du chlore, du chlorure de potassium et du platine. Au moyen de l'eau, qui dissout le chlorure, on obtient le métal à l'état de pureté.

CHLORURE DE PLATINE ET DE SODIUM.

Vauquelin.

Chlorure de platine contenant ..... 17 de platine.

Chlorure de sodium..... x

Eau ..... 19,25.

Le platine contient deux fois autant de chlore que le sodium.

Ce composé peut être obtenu en beaux cristaux d'un rouge orangé.

Il est très-soluble dans l'eau ; sa solution est orangée : elle précipite en jaune par le chlorure de potassium et l'hydrochlorate d'ammoniaque.

Au feu il se comporte comme le précédent.

CHLORURE DE PLATINE ET HYDROCHLORATE D'AMMONIAQUE.

Chlorure de platine.

Hydrochlorate d'ammoniaque.

Ce composé est d'un jaune pâle, cristallisable. Il est peu soluble dans l'eau.

Exposé à la chaleur, il donne du chlore, de l'hydrochlorate d'ammoniaque et du platine, qui est sous la forme d'éponge ou de mousse.

### SULFURES DE PLATINE.

#### PROTOSULFURE DE PLATINE.

	Berzelius.	Vauquelin.
Soufre.....	14,20.....	16,55..... 16
Platine.....	85,80.....	100 .....100.

On peut obtenir ce sulfure en chauffant au rouge le chlorure de platine ammoniacal avec le double de son poids de soufre dans un vaisseau fermé.

En chauffant du soufre et de la soude dans un creuset de platine, et traitant par l'eau la matière après qu'elle a été fondue, on obtient du sulfure de platine en aiguille.

Il n'est pas décomposable par le feu; il éprouve seulement une sorte de fusion.

Les acides simples ne l'attaquent pas.

Calciné à l'air libre, il donne de l'acide sulfureux et du platine.

#### DEUTOSULFURE DE PLATINE.

	Berzelius.
Soufre.....	24,87..... 35,10
Platine .....	75,13.....100.

On obtient ce sulfure en faisant passer un courant d'acide hydrosulfurique dans une solution de chlorure de platine. Il se précipite un sulfure noir, qui devient d'un brun rougeâtre par un excès d'acide hydrosulfurique; il redevient noir par le contact de l'air. Recueilli sur un filtre et exposé encore humide à l'air, il se forme de l'acide sulfurique, ainsi que M. Proust l'a observé.

Le sulfure encore humide, qui a été soumis à la presse entre du papier, donne, quand on le distille dans une cornue, de l'acide sulfureux, de l'eau, du soufre et un protosulfure. D'après ces observations, que nous devons à M.



Berzelius, plusieurs chimistes, particulièrement M. Vauquelin, ont regardé le précipité dont nous parlons, comme un hydrosulfate d'oxide, et non comme un sulfure hydraté.

Le deutosulfure de platine se dissout dans l'hydrosulfate d'ammoniaque. La solution est d'un brun rougeâtre. Les acides l'en précipitent sous la forme de flocons de cette couleur, qui deviennent noirs en perdant de l'acide hydrosulfurique.

### PHOSPHURES DE PLATINE.

#### PROTOPHOSPHURE.

E. Davy.

Phosphore .....	21,21
Platine.....	100.

Edmond Davy a obtenu ce composé en chauffant le phosphore et le platine dans un tube vide d'air. A une température inférieure à la chaleur rouge, les corps s'unissent en dégageant de la lumière.

Ce composé est d'un gris bleuâtre.

Il cristallise en cubes.

Il est insipide, inodore, non conducteur de l'électricité.

Chauffé sur une feuille de platine, il se fond et la perce.

#### DEUTOPHOSPHURE DE PLATINE.

E. Davy.

Phosphore.....	42,85
Platine .....	100.

Edmond Davy a obtenu ce composé en chauffant dans une cornue, dont le bec plongeait dans du mercure, un mélange de 3 parties de chlorure ammoniacal de platine et de 2 parties de phosphore. Après l'union des corps il a fait rougir le phosphure produit.

Il est d'un gris de fer.

Sa densité est de 5,28.

Il ne conduit pas l'électricité.

#### ARSENIURE DE PLATINE.

L'arseniure de platine est gris, cassant, fusible. Il se décompose, quand on le chauffe à l'air; il se forme alors de

l'acide arsenieux, qui se dégage, et le platine reste à l'état de pureté.

#### ANTIMOINE ET PLATINE.

Ces deux métaux s'allient avec facilité. L'alliage, fait à parties égales, est cassant, d'une couleur plus foncée que celle de l'antimoine.

#### OR ET PLATINE.

Ces métaux ne s'allient bien qu'à une température très-élevée.

L'alliage de 1 partie de platine et de 4 parties d'or ressemble au platine par sa couleur.

L'alliage de 1 partie de platine et de 8 parties d'or, a une couleur jaune sensible, mais beaucoup plus pâle que celle de l'or.

Il en est de même de l'alliage de 1 partie de platine et de 9 parties d'or. On ne peut donc, par fraude, allier à l'or une grande quantité de platine, sans qu'on s'en aperçoive à la couleur de l'alliage. M. Vauquelin a observé que dans les cas où il n'y a pas plus de 1 dixième de platine allié à l'or, on peut, en réduisant l'alliage en lames minces, dissoudre le platine par l'acide nitrique sans toucher à l'or.

L'alliage de 1 partie de platine et de 11 parties d'or est très-ductile et très-élastique, suivant M. Hatchett; il a la couleur de l'argent légèrement coloré par les vapeurs sulfureuses.

L'alliage de 1 partie de platine et de 17 parties d'or est plus pâle que l'or.

#### ÉTAIN ET PLATINE.

Ces deux métaux s'allient très-bien à l'aide de la chaleur; l'alliage est fusible et cassant.

Lewis dit que l'alliage, fait à parties égales (avec le platine brut), est cassant et que sa couleur est foncée; qu'il en est de même de l'alliage de 1 partie de platine et de 8 parties d'étain; mais que, la quantité d'étain croissant, la couleur s'éclaircit et la ductilité se manifeste; enfin, que l'alliage jaunit par son exposition à l'air, et d'autant plus qu'il est moins bien poli.

## PALLADIUM ET PLATINE.

M. Chenevix ayant chauffé jusqu'à la fusion parties égales de ces métaux, a obtenu un alliage presque aussi fusible que le palladium, d'une densité de 15,141, peu malléable.

## BISMUTH ET PLATINE.

Jusqu'ici on n'a point uni le platine pur au bismuth.

Lewis a remarqué que le platine brut, allié avec le bismuth depuis 1 jusqu'à 24 parties, forme des alliages cassans, lamelleux, qui deviennent, pourpres violets ou bleus par le contact de l'air.

## CUIVRE ET PLATINE.

Ces deux métaux s'allient très-bien par la fusion. Il ne faut qu'une petite quantité de platine pour détruire la couleur du cuivre. On fait avec ces métaux un alliage très-dur, susceptible de recevoir un beau poli et de réfléchir parfaitement la lumière; c'est pourquoi on a proposé d'employer cet alliage pour faire les miroirs de télescope.

## FER ET PLATINE.

Il paroîtroit, d'après des expériences de Lewis, qu'il seroit très-difficile d'unir le fer au platine brut par la fusion; mais qu'en chauffant fortement le platine brut avec la fonte de fer, ou le platine brut avec l'acier, ces métaux formeroient un alliage très-dur et légèrement ductile, quand 3 parties de fer seroient unies à 1 partie de platine.

## MERCURE ET PLATINE.

Guyton a vu qu'un cylindre de platine fixé dans un vase contenant du mercure bouillant, s'amalgame, double de poids et devient cassant.

Mussin-Pushkin a obtenu l'amalgame de platine en triturant l'éponge de ce métal avec du mercure. Il faut commencer par opérer sur une petite quantité de matière et l'augmenter ensuite peu à peu. Lorsque l'amalgame est fait, on en sépare l'excès du mercure en le pressant dans une peau de chamois. L'amalgame qui reste dans la peau est mou, d'un blanc d'argent, et se durcit insensiblement.

## ARGENT ET PLATINE.

Ils se combinent très-difficilement; car on a observé que de l'argent, qui étoit devenu dur parce qu'on l'avoit chauffé avec du platine brut, ayant été tenu en fusion pendant un temps suffisant, s'étoit réduit en une couche de platine et une couche d'argent.

## PLOMB ET PLATINE.

Lewis a formé avec le plomb et le platine brut un alliage fibreux ou feuilleté; l'alliage à parties égales étoit très-dur et très-cassant.

## ZINC ET PLATINE.

Lewis dit que ces métaux s'allient aisément; mais il a opéré avec le platine brut.

L'alliage est fusible, très-cassant, et d'un blanc bleuâtre.

## POTASSIUM, SODIUM ET PLATINE.

M. H. Davy dit que le platine est susceptible de s'unir avec le potassium ou le sodium en dégageant de la lumière, et qu'il en résulte un alliage décomposable par le contact de l'air et de l'eau.

*Supplément.*

Le platine et plusieurs de ses composés ont présenté à M. Døbereiner des phénomènes très-remarquables que nous allons rapporter.

1.<sup>o</sup> Tous les gaz combustibles sont absorbés par le sous-oxide de platine (protoxide) et par le sulfure de platine oxidé (M. Døbereiner appelle ainsi le sulfure préparé par l'acide hydrosulfurique, qui a été exposé à l'air pendant quelques semaines).

2.<sup>o</sup> Le gaz oxigène et le gaz acide carbonique ne sont pas absorbés par ces corps.

3.<sup>o</sup> 100 grains de sous-oxide absorbent de 15 à 20 pouces cubes d'hydrogène. La chaleur dégagée est suffisante pour faire rougir le sous-oxide, et déterminer l'union de l'hydrogène avec l'oxigène de l'air.

4.<sup>o</sup> Lorsque l'air qu'on met en contact avec le sous-oxide de platine saturé d'hydrogène ne contient pas assez d'oxigène pour brûler tout l'hydrogène, il se produit de l'ammoniaque. Le sous-oxide est réduit.

5.° Si l'on plonge du platine en éponge, réduit en poudre fine et enveloppé dans du papier joseph, dans l'hydrogène pur, il n'y a pas d'absorption; mais si on mêle de l'oxigène à l'hydrogène, celui-ci est absorbé; le platine s'échauffe et l'oxigène s'unit à l'hydrogène : 1 volume d'oxigène mêlé à 99 volumes d'azote et à de l'hydrogène, est absorbé par le platine.

Lorsqu'on veut démontrer l'action de la poudre de platine sur l'hydrogène, il faut présenter cette poudre à un pouce et demi environ d'un orifice très-étroit, par lequel s'échappe un courant de gaz hydrogène. Une lampe à gaz hydrogène, surtout celle de M. Gay-Lussac, dont on a enlevé l'électrophore, est bonne pour faire l'expérience.

6.° Le sulfure oxidé de platine, mis en contact avec l'oxide de carbone, le convertit en acide carbonique. Il y a une condensation égale à la moitié du volume de gaz oxide de carbone.

7.° L'hydrogène des gaz hydrogènes carburés, du gaz ammoniac, du gaz hydrochlorique, ne s'unit pas sous l'influence du platine avec l'oxigène.

8.° Le nickel, provenant de la réduction de l'oxalate de ce métal, se comporte à la manière de la poudre de platine.

A ces faits MM. Dulong et Thénard ont ajouté les suivans :

1.° Le mélange de 1 volume d'oxigène et de 2 volumes d'hydrogène détone quand on y plonge, à la température ordinaire, l'éponge de platine, le palladium, le rhodium, l'iridium, et quand on y plonge l'osmium à la température de 40 à 50 degrés.

2.° L'éponge de platine fortement calcinée n'a pas la propriété de devenir incandescente; cependant elle détermine la combinaison lente des gaz.

3.° Une feuille, des fils, de la poudre de platine, qui sont sans action à la température ordinaire, déterminent la combustion lente du gaz, s'ils ont été échauffés de 200 à 300 degrés.

4.° L'or en lames à 280 degrés, et l'or en feuilles minces à 260 degrés, l'or réduit en poudre fine à 220 degrés, déterminent la combinaison des gaz.

5.° Le charbon, la pierre-ponce, la porcelaine, le cristal

de roche, le verre, à 350 degrés, se comportent de la même manière. Le phtorure de calcium ne paroît pas avoir d'action sensible.

6.° Sous l'influence de l'éponge de platine, l'oxide de carbone et l'oxigène se combinent, et le gaz nitreux est décomposé par l'hydrogène.

7.° A 300 degrés le gaz hydrogène percaburé et l'oxigène sont complètement transformés en eau et en acide carbonique.

8.° La configuration des corps a de l'influence sur leur action; les corps anguleux ont une action plus vive que ceux qui sont arrondis.

9.° La propriété d'enflammer le mélange de 1 volume d'oxigène et de 2 volumes d'hydrogène à froid, n'est pas inhérente aux métaux; on peut la leur donner ou la leur ôter à volonté.

#### PLATINE EN FILS.

a. Un fil de platine neuf d'un vingtième de millimètre de diamètre, replié en écheveau de cent tours, n'agit qu'à la température de 500 degrés.

b. Rougi plusieurs fois, il est susceptible d'agir à la température de 50 à 60 degrés.

c. Si ce fil a été plongé pendant quelques minutes dans l'acide nitrique chaud ou froid, lavé ensuite, puis exposé à 200 degrés, il devient susceptible d'agir à froid. Le fil renfermé dans un vase de verre, conserve sa propriété pendant vingt-quatre heures.

Le fil perd sa propriété au bout de cinq minutes, 1.° quand on le plonge, après l'avoir isolé par un manche de gomme laque, dans une petite quantité de mercure isolé pareillement; 2.° quand on l'expose à un courant rapide d'air, d'oxigène, d'acide carbonique, d'hydrogène secs.

La potasse, la soude, l'ammoniaque ne lui enlèvent pas la propriété qu'il a acquis par le contact de l'acide nitrique.

#### PLATINE EN LIMAILLE.

a. La limaille de platine, faite avec une lime moyenne, agit immédiatement après sa formation; mais elle perd peu à peu cette propriété.

b. Elle la recouvre si elle est rougie.

c. Non-seulement l'acide nitrique la lui rend, mais il l'augmente.

d. Les supports, conducteurs ou isolés, n'ont aucune influence dans ces phénomènes.

#### PLATINE EN FEUILLES.

a. Les feuilles de platine récemment battues agissent à la température ordinaire ; mais une exposition à l'air de quelques minutes les dépouille de cette propriété. Si on les plie alors de manière à les chiffonner ; elles n'agissent pas davantage.

b. Elles reprennent cette propriété lorsqu'on les fait rougir dans un creuset de platine fermé ; et elles la conservent sans affaiblissement pendant vingt-quatre heures, si elles sont mises dans un flacon fermé.

#### PLATINE EN ÉPONGE.

a. L'éponge de platine perd bien moins promptement sa propriété d'agir par le contact de l'air, que les échantillons de platine précédens. L'état d'humidité ou de sécheresse de l'air n'a aucune influence sensible.

b. Quand elle l'a perdue, on la lui rend par l'acide nitrique ou en la chauffant au rouge.

Il est vraisemblable que c'est le contact de l'acide qui se dégage pendant la préparation de l'éponge de platine ou bien l'incandescence, qui donne à l'éponge de platine la propriété d'agir sur l'hydrogène.

10.° Le palladium en feuilles et en limaille présenté des faits analogues aux précédens.

11.° L'or précipité par le zinc, et séché à une basse température, agit à 120 degrés, et à 55 degrés, lorsqu'il a été rougi.

12.° L'argent traité de la même manière agit à 150 degrés.

M. Thénard avoit remarqué, long-temps avant la découverte de M. Dæbereiner, qu'à la température où le gaz ammoniaque ne se décompose pas, il s'y décompose s'il a le contact du fer, du cuivre, de l'or, de l'argent, du platine. A égalité de surface, le fer est, parmi les métaux que nous

venons de nommer, celui dont l'influence est la plus forte, et le platine celui dont l'influence est la plus foible. D'un autre côté, le platine étant le métal qui paroît avoir la plus forte influence sur le mélange d'oxygène et d'hydrogène, et le fer étant au contraire celui qui en a le moins, MM. Thénard et Dulong conjecturent qu'il y auroit des gaz qui tendroient à s'unir sous l'influence des métaux, tandis que d'autres tendroient à se séparer, et que cette propriété varieroit en raison de la nature des uns et des autres.

### *Analyse de la mine de platine.*

La mine de platine contient ordinairement : 1.° du platine ; 2.° du palladium ; 3.° du rhodium ; 4.° de l'iridium ; 5.° de l'osmium ; 6.° de l'or, souvent combiné au mercure ; 7.° du sulfure de fer ; 8.° du sulfure de cuivre ; 9.° du sulfure de plomb ; 10.° du titanate de fer ; 11.° du chromate de fer ; 12.° du sable quarzeux. Le platine est allié au palladium et au rhodium, et l'iridium l'est à l'osmium.

### *Séparation mécanique du titanate de fer, du chromate de fer, de la silice.*

1. Comme il existe une grande différence entre la pesanteur spécifique des métaux du platine et celle du titanate de fer, du chromate de fer et du sable, il en résulte qu'en étendant sur une table longue à rebord la mine de platine, et en dirigeant dessus et obliquement le vent d'un soufflet à main, on sépare la plus grande partie de ces dernières matières, qui sont beaucoup plus légères que les métaux. Je suis parvenu au même but, et d'une manière plus exacte, en lavant la mine.

### *Séparation de l'or et du mercure.*

2. L'or existe naturellement dans la mine de platine, mais le mercure y est accidentel; il provient du traitement que l'on a fait subir à cette mine pour en séparer l'or qu'elle contient. Quand l'or est pur, il est facile de le séparer mécaniquement du platine, parce que sa couleur le distingue de celui-ci; mais quand il est combiné avec le mercure, cela devient impossible, parce qu'alors il est blanc. Dans ce cas



il faut faire rougir la mine, afin de volatiliser le mercure; l'or qui reste est alors facile à séparer. Dans cette opération le sulfure de fer perd la moitié environ de son soufre.

*Séparation du sulfure de fer, du sulfure de cuivre et du sulfure de plomb.*

3. La mine de platine est traitée par l'acide hydrochlorique concentré; celui-ci dissout, en les décomposant, les sulfures de fer, de cuivre et de plomb. On traite la mine jusqu'à ce que l'acide n'ait plus d'action. Comme il est extrêmement difficile de séparer par les moyens mécaniques tout le titanate et le chromate de fer, on retrouve presque toujours dans l'acide des traces de titane et de chrome; et, dans ce cas, le fer qui s'est dissous ne provient pas seulement du sulfure de ce métal, mais encore de ce titanate et de ce chromate.

4. S'il reste de l'or, on le sépare en traitant la mine par l'eau régale foible, qui le dissout avec un peu de platine.

5. Après qu'on a fait subir les traitemens que nous venons de décrire à la mine de platine, celle-ci peut être considérée comme formée de platine, de palladium, de rhodium, d'iridium et d'osmium; plus une très-petite quantité de titanate et de chromate de fer. Nous allons indiquer les moyens qu'il faut employer pour parvenir à la séparation de ces corps.

6. On traite la mine de platine par l'eau régale jusqu'à ce qu'il n'y ait plus d'action. L'eau régale doit être formée

d'acide hydrochlorique à 15 <sup>d</sup> .....	3
d'acide nitrique à 35 <sup>d</sup> .....	1

On doit mettre 10 parties d'acide contre 1 partie de mine. Il reste une poudre noire que l'on sépare de la dissolution et qu'on lave exactement. Nous l'examinerons plus bas.

Quand on traite une grande quantité de mine, il faut opérer dans des cornues de verre placées au milieu du sable dans un fourneau à galère; commencer la dissolution à une température de 60 à 70 degrés. Lorsque l'action est ralentie, on fait bouillir, et dès qu'elle a cessé, on décante la dissolution et on reverse de nouvel acide sur le résidu. L'acide qui passe à la distillation est trop foible pour servir au traitement de nouvelle mine. Il contient de l'oxide d'osmium.

7. Le platine, le palladium et le rhodium sont complètement dissous; il y a de plus une certaine quantité d'iridium et de fer, mais la plus grande partie de l'iridium et tout l'osmium qui ne s'est pas volatilisé avec l'acide nitrique, sont dans la poudre noire.

*Séparation d'une partie de l'iridium.*

8. Comme l'iridium est beaucoup moins soluble dans les acides que le platine, le palladium et le rhodium, on fait évaporer la dissolution de la mine de platine à siccité, et on reprend par l'eau. On sépare ainsi une certaine quantité d'iridium.

*Séparation du platine.*

9. La dissolution aqueuse doit être mêlée à de l'hydrochlorate d'ammoniaque; le platine est précipité en jaune tirant un peu au rouge, parce qu'une partie de l'iridium qui n'a pas été séparée dans l'évaporation, se précipite avec le platine. Il reste dans la liqueur un peu de chlorure de platine, lequel est uni avec du chlorure d'iridium ammoniacal: en faisant concentrer, ce dernier sel cristallise souvent en petites aiguilles d'un beau rouge de cinabre.

10. Revenons au précipité de chlorure de platine ammoniacal, retenant un peu d'iridium: si on veut en retirer du platine parfaitement pur, on décompose le précipité par la chaleur; on redissout le platine qui reste dans l'eau régale, et on le précipite de nouveau par le sel ammoniacal; enfin, on décompose le précipité par la chaleur: le résidu est le platine pur.

11. La liqueur dont on a séparé le platine et l'iridium par l'hydrochlorate d'ammoniaque, en retient encore une petite quantité; mais c'est le rhodium, le palladium et le fer qui dominant. On met une lame de zinc dans la dissolution; tous les métaux, à l'exception du fer, sont précipités.

12. Le précipité de platine, d'iridium, de palladium et de rhodium, est repris, 1.<sup>o</sup> par l'acide nitrique foible pour dissoudre le fer, ainsi que du plomb et du cuivre, qui peuvent avoir échappé à l'action de l'acide hydrochlorique; 2.<sup>o</sup> par l'eau régale foible; celle-ci ne dissout pas l'iridium.

*Séparation du rhodium.*

13. Les chlorures de platine, de palladium et de rhodium sont mêlés au chlorure de sodium pur, évaporés à siccité. On applique l'alcool à 32 degrés au résidu; celui-ci dissout les chlorures doubles de palladium et de platine. Il reste du chlorure de sodium et de rhodium.

14. Pour obtenir le rhodium, on dissout son chlorure dans l'eau et on le précipite à l'état métallique par le zinc. M. Wollaston évalue la quantité du rhodium dans la mine de platine à quatre millièmes.

*Séparation du palladium.*

On fait évaporer la solution alcoolique de platine et de palladium; on dissout le résidu dans une petite quantité d'eau et on précipite la plus grande partie du platine par l'hydrochlorate d'ammoniaque; on sépare ensuite le palladium par l'hydrocyanoferrate de potasse.

L'hydrocyanoferrate de palladium est chauffé avec le borax, celui-ci se fond et entraîne le fer avec lui. Le palladium est séparé. On peut encore obtenir ce métal d'une autre manière. On calcine l'hydrocyanoferrate, on traite le résidu par l'acide hydrochlorique étendu; celui-ci dissout le fer. On fait chauffer ensuite le palladium, et on y mêle du soufre; quand il est bien rouge, le métal se fond après s'être uni au soufre; en continuant de chauffer cette combinaison à l'air, le soufre se brûle et le palladium reste.

Tel est le procédé par lequel M. Wollaston a extrait le palladium et le rhodium de la mine de platine. Nous allons maintenant indiquer le procédé de M. Vauquelin.

*Procédé de M. Vauquelin pour séparer le palladium du rhodium.*

a. On met des lames de fer dans la dissolution de platine d'où l'on a séparé la plus grande partie de ce métal par l'hydrochlorate d'ammoniaque. Tous les métaux, hormis le fer, sont précipités.

b. Le précipité est traité de la manière suivante :

1.° Par l'acide nitrique ; celui-ci dissout beaucoup de fer, de cuivre', et un peu de palladium.

2.° Par l'acide hydrochlorique : celui-ci dissout beaucoup de fer et de cuivre, et même du palladium, du platine et du rhodium. Cela prouve que ces trois derniers avoient été précipités à l'état d'oxide ; vraisemblablement qu'ils étoient combinés à des oxides de fer et de cuivre.

3.° Le résidu chauffé laisse dégager du protochlorure de mercure, du chlorure de cuivre et de l'osmium.

4.° On le traite par l'eau régale concentrée. Il reste de l'iridium. On sépare celui-ci et on évapore en sirop. On obtient des chlorures de platine, de palladium, de rhodium, et ce qu'il y a de remarquable, de fer et de cuivre. Ces deux métaux s'étoient vraisemblablement alliés avec les premiers dans l'acte de la précipitation.

5.° Les chlorures étendus d'eau sont mêlés à l'hydrochlorate d'ammoniaque, on sépare du chlorure de platine ammoniacal jaune. En faisant évaporer à siccité et en reprenant le résidu par l'eau, on obtient un chlorure ammoniacal de platine coloré en rouge par le chlorure d'iridium ammoniacal.

6.° La dissolution, privée de la plus grande partie de son platine, est mêlée avec une quantité d'ammoniaque insuffisante pour neutraliser entièrement l'excès d'acide hydrochlorique, on obtient du *sous-chlorure de palladium ammoniacal*. Si on avoit mis trop d'ammoniaque, on feroit digérer le précipité dans l'eau aiguisée d'acide hydrochlorique. Pour obtenir le palladium métallique, on calcine ce sel. Pour fondre le métal, on le chauffe sur un charbon dont on alimente la combustion par un jet de gaz oxigène.

7.° On fait cristalliser la liqueur d'où le chlorure de palladium ammoniacal a été précipité. On fait égoutter les cristaux, on les broie et on les traite par l'alcool à 36 degrés ; celui-ci dissout des chlorures de fer et de cuivre, et ce qui pourroit rester de chlorure de palladium.

8.° Le résidu, insoluble dans l'alcool, est du *chlorure de*

---

1. M. Vauquelin avoit traité la mine de platine par l'eau régale sans la soumettre aux opérations rapportées (1, 2, 3, 4).

*rhodium ammoniacal*, retenant presque toujours un peu de chlorure de platine ammoniacal. Pour l'en séparer, on le traite par une petite quantité d'eau aiguisée d'acide hydrochlorique. Le chlorure de platine n'est pas dissous. On évapore à siccité la solution, et en calcinant le résidu on obtient le rhodium métallique.

### *Analyse de la poudre noire.*

Celle-ci est principalement formée d'osmiure d'iridium et d'une petite quantité de titanate de fer et de chromate de fer. Nous allons exposer le procédé de M. Vauquelin.

1.° On fond cette poudre avec 2 parties de nitre dans une cornue; l'osmium et l'iridium se combinent à l'oxygène.

2.° On lessive la masse avec de l'eau tiède; on obtient une solution d'oxide d'osmium, de protoxide d'iridium et d'acide chromique. On sature l'alcali par l'acide nitrique pur; le protoxide d'iridium se dépose sous la forme de flocons verts. On filtre et on distille la liqueur filtrée presque à siccité dans une cornue de verre, on obtient une solution aqueuse d'oxide d'osmium. On mêle celle-ci à un peu d'acide hydrochlorique et on y plonge du zinc: l'osmium est précipité; on le chauffe ensuite en vaisseaux clos. Le résidu de la distillation contient du chromate et du nitrate de potasse.

3.° Le résidu, insoluble dans l'eau, est formé d'oxides d'iridium, de fer, de titane. On le traite par l'acide hydrochlorique étendu de la moitié de son poids d'eau; presque tout est dissous. On fait bouillir la dissolution filtrée; elle devient rouge et des flocons verts se déposent: ils sont formés d'oxides de titane et de fer unis à du protoxide d'iridium. La liqueur est filtrée; elle ne contient presque plus de titane, mais encore beaucoup de fer et de peroxide d'iridium. On y verse de l'ammoniaque, mais pas assez pour saturer l'excès d'acide. Du chlorure d'iridium ammoniacal noir se dépose: ce sel, lavé et calciné, donne de l'iridium métallique.

4.° Quant à l'iridium restant dans la liqueur, on l'obtient en étendant celle-ci de beaucoup d'eau et en y versant un excès d'ammoniaque; les oxides de titane et de fer sont précipités, et l'oxide d'iridium forme un chlorure double soluble. On l'obtient en faisant évaporer la liqueur. Ce pro-

cédé peut être employé pour séparer de petites quantités de chlorure d'iridium qui sont mêlées à beaucoup d'hydrochlorates de fer et de titane.

### *Traitement du platine en grand.*

Jeannety a indiqué le procédé suivant pour purifier le platine par la voie sèche.

1.° Piler le platine et le laver : l'on sépare ainsi la plus grande partie du sable, du titanate de fer, des sulfures métalliques et du chromate de fer.

2.° Faire un mélange de 3 marcs de platine lavé, de 6 d'acide arsenieux et de 2 de potasse du commerce ; projeter ce mélange par portions dans un creuset capable de contenir 40 marcs et préalablement rougi ; augmenter le feu jusqu'à fondre la matière.

[Il résulte de mes expériences que l'alcali détermine la formation de l'arseniure de platine par son affinité pour l'acide arsenique.]

3.° Le culot obtenu de l'opération précédente est formé en grande partie de platine et d'arsenic. On le fond avec de la potasse, et cela jusqu'à ce que l'alcali ne soit plus coloré. La plus grande partie des métaux étrangers au platine se combinent à l'alcali. On fond deux, trois et quatre fois.

4.° L'alliage d'arsenic et de platine, ainsi purifié, est brisé en petits morceaux. On en met 3 marcs avec 3 d'arsenic et 1 de potasse. On fond dans un creuset dont le fond est large.

5.° Le culot obtenu par l'opération précédente pèse ordinairement 5 marcs 3 onces. On le chauffe dans un fourneau à moufle pendant six heures : on le retire du feu ; on le trempe dans l'huile et on le chauffe de nouveau. Par ce moyen on dégage l'arsenic.

6.° On fait tremper le culot dans l'acide nitrique ; on le fait bouillir dans l'eau ; on le chauffe ensuite ; on le frappe avec un mouton ; les parties se rapprochent : on le chauffe à nu, et on le frappe de manière à en former un prisme carré très-court.

Aujourd'hui on purifie le platine par la voie humide. Pour cela on traite la mine par l'eau régale ; on fait évaporer à siccité. On reprend le résidu par l'eau ; on précipite

la solution par l'hydrochlorate d'ammoniaque : on décompose le précipité dans des creusets de terre ; on fait redissoudre le platine dans l'eau régale foible ; on précipite la dissolution par l'hydrochlorate d'ammoniaque ; on lave le précipité avec de l'eau acidulée par l'acide hydrochlorique : le précipité est pressé, puis décomposé par la chaleur. C'est en percutant fortement le platine obtenu par ce procédé, lorsqu'il est rouge de feu, qu'on parvient à en rapprocher toutes les parties de manière à en former une masse compacte susceptible d'être forgée.

### *Histoire et usages.*

La mine de platine se trouve au Choco, au Pérou et à Santa-Fé. Ulloa paroît être le premier naturaliste qui ait observé cette mine, en 1735 ; Wood la trouva en Amérique, en 1741. Les observations de Ulloa furent imprimées en 1748 ; celles de Wood, en 1749 et 1750. Lewis, en 1749, Scheffer, en 1752, Margraff, en 1759, ensuite Macquer, Baumé, Buffon, Tillet, Morveau, Sickingen, Bergman, Lavoisier, Mussin-Puschkin, Pelletier, Proust, publièrent diverses recherches sur le platine.

Dans les premières années de ce siècle la mine de platine fut l'objet d'un grand nombre de travaux. Descotils d'une part, et MM. Fourcroy et Vauquelin d'une autre part, découvrirent presque en même temps l'iridium ; ceux-ci le séparèrent de la poudre noire, et Descotils des muriates doubles de platine qui sont colorés en rouge.

Après les travaux des chimistes françois, Tennant découvrit l'osmium dans la poudre noire. A la vérité, quelques-unes des propriétés de ce métal avoient été aperçues par MM. Fourcroy et Vauquelin, mais ils les avoient attribuées à l'iridium. Tennant confirma en même temps l'existence de ce dernier comme corps particulier.

A peu près dans le même temps que MM. Descotils, Fourcroy, Vauquelin et Tennant reconnoissoient deux nouveaux métaux dans la mine de platine, M. Wollaston y faisoit la découverte du palladium et du rhodium.

Depuis ces travaux, M. Vauquelin a reconnu le platine en Europe ; il existe dans une mine d'argent rouge à Qua-

dalcanal en Andalousie. Il a été trouvé dans ces derniers temps en Sibérie.

Le platine est employé pour faire des vaisseaux qui non-seulement servent dans nos laboratoires de chimie, mais encore dans les laboratoires des fabriques de produits chimiques. Nous citerons pour exemple les chaudières en platine où l'on concentre l'acide sulfurique, où l'on fait le départ de l'argent par ce dernier acide. On en fait des *étalons-poids*, des *étalons-mètres*, des creusets, des boules pour les pendules destinés aux opérations géodésiques, etc. (Ch.)

PLATISMA. (Bot.) Genre de la famille des lichens, institué par P. Browne et adopté par Adanson, qui le fonde sur les *lichenoides* de Dillenius, *Hist. musc.*, pl. 21, lesquels sont maintenant placés dans les genres *Physcia*, Decand., *Borrera*, *Evernia* d'Acharius; aussi ce genre n'est-il pas reconnu. Adanson le définissoit ainsi : Plantes en buisson, à tige et branches; de substance fongueuse, molle et souple, lorsqu'elle est humide, et cassante, lorsqu'elle est sèche; graines sphériques à la surface supérieure des écussons.

Exemples. *Physcia furfuracea*, *prunastri*, *fastigiata* et *fraxinea*, Decand.

Un autre genre *Platisma*, analogue, établi par Hoffmann, a subi le même sort. Ses espèces font partie maintenant des genres *Borrera*, *Physcia*, *Endocarpon*, *Parmelia*, *Sticta*, *Cetraria* et *Ramalina*. (LEM.)

PLATISPERMUM. (Bot.) Ce genre de M. Hoffmann est le *daucus muricatus*. (J.)

PLATIZOMA. (Bot.) Voyez PLATYZOMA. (LEM.)

PLATOCYMINUM. (Bot.) La plante citée sous ce nom par Césalpin, et croissant, selon lui, sur les montagnes de la Toscane, paroît être le *laserpitium siler*. (J.)

PLATOSTOMA. (Bot.) Genre de plantes dicotylédones, à fleurs complètes, monopétalées, irrégulières, de la famille des *labiées*, de la *didynamie gymnospermie* de Linnæus, offrant pour caractère essentiel : Un calice persistant, d'une seule pièce, tubulé, à deux lèvres entières, fermé, après la floraison, par la lèvre inférieure; une corolle à deux lèvres; la supérieure presque entière; l'inférieure à trois divisions; les deux latérales larges, obtuses; l'intermédiaire en lanière



échancrée; l'orifice très-grand; quatre étamines didyames; les filamens larges, aplatis; un style; un stigmate bifide; quatre semences au fond du calice persistant.

PLATOSTOMA D'AFRIQUE: *Platostoma africanum*, Pal. Beauv., *Flor. owar. et ben.*, pag. 62, tab. 95. Plante dont la tige se divise en rameaux opposés, garnis de feuilles pétiolées, opposées, ovales, obtuses, dentées en scie, élargies à leur base, à pétioles presque de la longueur des feuilles. Les fleurs sont disposées en une grappe droite, simple, terminale, composée de petits verticilles, à pédicelles courts; deux petites bractées lancéolées; le calice est velu, beaucoup plus court que la corolle; les semences sont orbiculaires, ponctuées. Cette plante croît dans le royaume de Benin; elle a été découverte par Palisot-Beauvois. (POIR.)

PLATUNIUM. (Bot.) Voyez HASTINGIE. (POIR.)

PLATURE, *Platurus*. (Erpét.) M. Latreille a créé, sous ce nom, un genre de reptiles ophidiens, démembré de celui des *Couleuvres* de Linnæus, et de celui des *Hydres* de M. Schneider. Ce genre, qui appartient à la famille des hétérodermes et qui est généralement adopté, se reconnoît aux caractères suivans:

Queue comprimée à l'extrémité et garnie en dessous de plaques en rang double; dos couvert d'écaillés; ventre tapissé de larges plaques; des crochets à venin.

Le PLATURE A BANDES, *Platurus fasciatus*, qui vit dans les eaux de la mer des Indes comme les hydrophis et les pélamides, est bardé en travers de blanc et de noirâtre. Il atteint la taille de plus de deux pieds.

Linnæus l'a décrit sous le nom de *coluber laticaudatus*, et Schneider sous celui d'*hydrus colubrinus*. Il avoit été rangé par Laurenti dans son genre *Laticauda*.

Le PLATURE DE LAURENTI: *Platurus Laurentii*, Daudin; *Laticauda imbricata*, Laurenti, est une espèce douteuse, que l'on doit peut-être rapporter aux Pélamides. (H. C.)

PLATUROS, PLATURUS, *Anguis platurus*. (Erpét.) Noms par lesquels on a désigné une espèce de PÉLAMIDE. Voyez ce mot. (H. C.)

PLATUSE. (Ichthyol.) Un des noms vulgaires de la PLIE. Voyez ce mot. (H. C.)

**PLATYCÉPHALE**, *Platycephalus*. (Ichthyol.) Bloch et Schneider ont donné ce nom à un genre de poissons de la famille des céphalotes, et dont les caractères sont les suivants :

*Peau nue ou à très-petites écailles; tête fort large, très-aplatie, peu tuberculeuse et ayant l'apparence d'une sorte de bouclier; catopes en arrière des nageoires pectorales, mais portés sur un appareil suspendu aux épaules; quelques épines sur la tête; deux nageoires dorsales.*

Parmi les espèces de ce genre, nous citerons :

Le **PLATYCÉPHALE RUSÉ** : *Platycephalus insidiator*; *Cottus insidiator*, Linnæus. Point de barbillons à la mâchoire inférieure; deux aiguillons de chaque côté de la tête, qui offre d'ailleurs des stries relevées; dos gris, parsemé de taches et de points bruns; ventre et queue blancs; une tache jaune échan-crée et deux raies inégales obliques noires de chaque côté de la queue.

Ce poisson, qui atteint la taille de plus de deux pieds, a été observé par Forskal en Arabie, où il se tient en embuscade dans le sable pour saisir avec plus de facilité les poissons dont il veut faire sa proie. Les Arabes le nomment *ragède*, *rogad* ou *rakad*. Il est peut-être le même que le *cottus scaber* de Bloch, 180.

Le **PLATYCÉPHALE MADÉGASSE** : *Platycephalus madagascariensis*; *Cottus madagascariensis*, Lacép. Point de barbillons à la mâchoire inférieure; deux aiguillons recourbés de chaque côté de la tête; un sillon longitudinal large et profond entre les yeux; écailles assez grandes sur la queue; museau arrondi; yeux très-rapprochés l'un de l'autre; première nageoire dorsale triangulaire; anus plus voisin de la gorge que de la nageoire caudale; nageoire caudale partagée en trois lobes arrondis; taille de quatorze pouces environ.

Ce poisson a été vu par Commerson auprès du Fort-Dauphin de l'île de Madagascar.

Le poisson des marais de l'Amérique méridionale que feu de Lacépède a décrit sous le nom de *gobiomore dormeur*, d'après les manuscrits de Plumier, qui l'avoit appelé *cephalus palustris*, est probablement un platycéphale.

Il ne faut point au reste, et comme le fait Bloch, classer

dans ce même genre le *sciæna undecimalis* et le *perca saxatilis*. (H. C.)

PLATYCÉPHALE. (*Entom.*) Nom spécifique donné à quelques insectes, pour indiquer qu'ils ont la tête plate. (C. D.)

PLATYCÈRE, *Platycerus*. (*Entom.*) Nom donné par Geoffroy au genre *Lucanus* de Linnæus. Ce nom, tiré du grec, *πλατυς κερας*, signifie *corne plate*. (Voyez LUCANE.) M. Latreille avoit d'abord adopté le nom de platycère; mais il ne le donnoit qu'à quelques espèces de Lucanes, telles que les chevrettes bleues et vertes de Geoff., *Lucanus caraboides*, Linn., qui n'offrent guères que des caractères tirés de la forme des yeux, qui ne sont pas coupés par les bords de la tête. (C. D.)

PLATYCÈRE. (*Mamm.*) C'est le même nom que platyceros. (F. C.)

PLATYCÉROS. (*Mamm.*) Le daim est ainsi nommé par Pline. Voyez PLATYKEROS. (F. C.)

PLATYCHEILUS. (*Bot.*) Voyez tome XXXIV, page 212. (H. Cass.)

PLATYCRINITE. (*Foss.*) Ce nom générique a été donné par M. Miller à des encrinites, auxquels il assigne les caractères suivans : Corps crinoïdal, porté sur une tige à cinq pans, formée de jointures nombreuses, ayant quelques bras sur le côté, à des distances irrégulières; un bassin en forme de vase, composé de trois pièces inégales, duquel partent cinq larges épaules. (Miller, *A natural history of the crinoidea*). Cet auteur signale le *Platycrinites rugosus*, dont on voit une figure dans les *Trans. of geol. soc.*, vol. 5, tab. 5, fig. 10; et qu'on trouve à Caldys en Irlande, le *Platycrinites lævis* dont on voit une figure dans l'ouvrage de Parkinson, *Org. rem.*, vol. 2, tab. 17, fig. 12, et qu'on trouve près de Bristol, de Dublin et de Cork, et le *Platycrinites pentangularis*. (D. F.)

PLATYDACTYLES. (*Erpét.*) Nom d'un sous-genre établi par M. G. Cuvier dans le genre GECKO, et dont nous avons décrit les espèces dans ce Dictionnaire, tome XVIII, pag. 272 et suiv. (H. C.)

PLATYGLOSSATES. (*Entom.*) M. Latreille a donné ce nom à une division de l'ordre des hyménoptères, renfermant des insectes à aiguillons et à langue aplatie; mais ne compre-

nant pas néanmoins les abeilles et les genres les plus voisins. (DESM.)

**PLATYGRAMMA.** (*Bot.*) Genre de la famille des lichens, récemment établi par Meyer, et qu'il caractérise ainsi : Conceptacles (*sporocarpia*) linéaires, presque simples ou rameux et rayonnans ; lame prolifère, déprimée, légèrement plane, sans bordure, ou entourée par un rebord, formé par le thallus ; les séminules ou spores s'échappant du disque des conceptacles. Meyer ramène à ce genre quelques espèces de *graphis*, d'Achard, telles que les *graphis dendritica* et *diorygmatis*. Il leur unit quelques espèces des genres *Leiorrheuma*, *Pyrochroa* d'Eschweiller, et d'*Arthonia* de Fée. En outre il leur associe plusieurs espèces exotiques nouvelles.

Ce genre, ainsi que les *Asterisca* et *Leucogramma*, également de Meyer, forment un groupe entre le *Graphis* d'Adanson, et le *Glyphis* d'Acharius, que Meyer a également modifié dans leurs caractères. C'est au *Graphis* qu'il ramène les genres *Graphis*, *Opegrapha*, *Oxystoma*, *Scaphis*, *Lecanactis* et *Sclerophyton* d'Eschweiller, le *Fissurina* de M. Fée, et une partie des *Graphis* et *Opegrapha* d'Acharius. L'*ASTERISCA* est le *Sarcographa* de M. Fée (voyez à ce mot) et le *Medusula* d'Eschweiller : il contient les *Glyphis labyrinthica* et le *Glytriosa* d'Acharius.

Le *Leucogramma* est caractérisé par ses sporocarpes ou conceptales en forme de lirlles, diversement courbées, simples ou rameuses. La lame prolifère est canaliculée, contenue sous la peau, formée du thallus, qui se fend ensuite longitudinalement. Les séminules ou sporidies sont situées sur le disque des conceptacles. Les espèces, qui composent ce genre, sont exotiques. Meyer en cite du Brésil et d'Afrique.

Tous ces genres font partie de la famille des hypoxylées de M. De Candolle, que les cryptogamistes actuels persistent à placer, partie dans les lichens et partie dans les champignons. (LEM.)

**PLATYKEROS.** (*Mamm.*) Ce nom étoit celui du daim chez les Grecs, à cause de l'aplatissement de ses bois. (F. C.)

**PLATYLOBE,** *Platylobium.* (*Bot.*) Genre de plantes dicotylédones, à fleurs complètes, papilionacées, de la famille des légumineuses, de la diadelphie décandrie de Linnæus, of-

frant pour caractère essentiel : Un calice persistant, campanulé, à cinq divisions; les deux supérieures plus grandes, obtuses; une corolle papilionacée; l'étendard profondément échancré; les ailes plus courtes, couvrant la carène, appendiculées sur le côté de leur base opposé à l'onglet; la carène de la longueur des ailes, partagée en deux pétales connivens, appendiculés à un des côtés de leur base; dix étamines en un ou deux paquets, libres à leur moitié supérieure; un ovaire pédicellé; le style recourbé; le stigmate en tête. Le fruit est une gousse pédicellée, comprimée, un peu ailée sur le dos, à une loge, à deux valves; plusieurs semences munies à leur ombilic d'une caroncule saillante.

PLATYLOBE ÉLÉGANT : *Platylobium formosum*; Vent., Jard. de Malm., tab. 31; *Botan. Magaz.*, tab. 469; Smith, *Nov. Holl.*, 1, tab. 6; *Cheilococca apocynifolia*, Salisb., *Prodr.*, 412. Arbrisseau peu élevé, remarquable par la beauté de son feuillage, par le nombre et l'éclat de ses fleurs d'un jaune doré, tachetées de pourpre. Les tiges sont rameuses et velues; les rameaux grêles, très-souples, opposés; les feuilles opposées, un peu pétiolées, ovales, en cœur, velues dans leur jeunesse, d'un vert foncé en dessus, plus pâles et cendrées en dessous; les pétioles hérissés de poils blanchâtres; les stipules brunes, lancéolées. Les fleurs sont axillaires, presque solitaires; elles ont leur pédoncule velu, réfléchi après la floraison, muni de bractées opposées; le calice velu en dehors, avec une teinte violette; les deux divisions supérieures en ovale renversé; les trois inférieures petites, lancéolées; la corolle assez grande; les gousses pendantes, oblongues, réticulées, tronquées obliquement à leur base; les semences brunes. Cette plante croît à Botany-Bay, dans la Nouvelle-Hollande.

PLATYLOBE A FEUILLES DE SCOLOPENDRE; *Platylobium scolopendrium*, Vent., *loc. cit.*, tab. 55. Cette espèce a le port du *genista sagittalis*. Ses tiges sont comprimées, semblables aux feuilles de la scolopendre, sinuées dans leur longueur; chaque crénelure est terminée par un bouton, qui donne naissance aux rameaux, aux fleurs ou aux feuilles; mais la plupart de ces boutons avortent. Les feuilles sont alternes, presque sessiles, glabres, ovales, obtuses; les stipules brunes, fort petites. Les fleurs sont solitaires, inclinées, d'un beau jaune, tache-

tées de pourpre; elles ont le calice en cloche, d'un vert tendre, rayé de rouge, pubescent en dedans; les gousses pédicellées, oblongues, comprimées, renflées à leurs bords, avec une arête saillante à leur bord supérieur, d'un brun foncé; les semences ovales, arrondies. Cet arbuste est originaire de la mer du Sud. On le cultive au Jardin du Roi.

PLATYLOBE LANCÉOLÉ; *Platylobium lanceolatum*, Andrews, *Bot. rep.*, tab. 205. Arbrisseau dont la tige cylindrique est chargée de rameaux glabres, comprimés, élancés, divisés en d'autres plus grêles et courts. Les feuilles sont simples, alternes, presque sessiles, étroites, linéaires, glabres, longues d'un pouce et demi; les fleurs solitaires, pédonculées, axillaires, ont les pédoncules très-courts, uniflores; le calice glabre; la corolle jaune; la carène d'un pourpre violet; l'ovaire comprimé, alongé, pédicellé. Cette plante croît dans la Nouvelle-Hollande.

PLATYLOBE A FEUILLES OVALES; *Platylobium ovatum*, Andr., *Bot. rep.*, tab. 266. Ses tiges sont glabres et ligneuses; les rameaux nombreux, dressés, cylindriques; les feuilles simples, alternes, médiocrement pétiolées, glabres, ovales, entières, longues d'environ six lignes et plus. Les fleurs sont pédonculées, solitaires, axillaires; elles ont les pédoncules courts, un peu recourbés, uniflores; l'étendard jaune, à deux lobes, tacheté de rouge à sa base, ainsi que les ailes; la carène et l'ovaire de couleur purpurine. Cette plante croît à la Nouvelle-Hollande. Aiton réunit cette espèce à la précédente, sous le nom de *bossicea heterophylla*, *Hort. Kew.*, tome 4, page 267.

PLATYLOBE A PETITES FEUILLES; *Platylobium microphyllum*, *Botan. Magaz.*, tab. 863. Espèce ligneuse, dont la tige est divisée en rameaux grêles, nombreux, alternes. Les feuilles sont petites, alternes, presque sessiles, semblables aux folioles d'une luzerne, glabres, en cœur renversé, entières, échan-crées à leur sommet, longues d'environ trois lignes. Les fleurs sont petites, solitaires, axillaires, médiocrement pédonculées, un peu plus longues que les feuilles. La corolle est d'un jaune mélangé de brun; les segmens du calice sont obtus; l'ovaire est comprimé, pédicellé. Cette plante croît à la Nouvelle-Hollande.

**PLATYLOBE A FEUILLES TRIANGULAIRES** : *Platylobium triangulare*; Ait., *Hort. Kew.*, edit. nov., 4, pag. 266; *Botan. Magaz.*, tab. 1508. Cette plante se rapproche, par ses fleurs, de la première espèce. Sa tige est chargée de rameaux glabres, opposés. Les feuilles sont à peine pétiolées, opposées, deltoïdes, presque hastées ou triangulaires, glabres, vertes en dessus, presque blanches en dessous; les angles et le sommet terminés par une pointe épineuse; les stipules courtes, subulées. Les fleurs sont disposées en grappes; elles ont les pédoncules munis de bractées à leur base et au sommet; l'étendard d'un beau jaune, étalé, marqué à sa base d'une grande tache rouge et frangée; les gousses un peu plus longues que le calice. Cette plante croît au cap Van-Diémen, dans la Nouvelle-Hollande. (POIR.)

**PLATYNE**, *Platynus*. (*Entom.*) M. Bonelli a désigné sous ce nom un petit genre d'insectes coléoptères créophages, de la division des carabes et voisins des cymindis, dont le corselet est plus étroit que les élytres, sous lesquels il n'y a pas d'ailes, et dont l'abdomen, très-large, est en même temps très-aplati. (C. D.)

**PLATYNOTE**, *Platynotus*. (*Entom.*) Fabricius a employé ce nom dans son Système des éléuthérates, pour indiquer un genre de coléoptères hétéromères photophyges ou lucifuges, voisins des pimélies et des blaps. M. Latreille n'a pas adopté ce genre, qui ne comprend au reste que des espèces la plupart étrangères à l'Europe, et qu'il regarde comme appartenant au genre *Aside*, qui est l'*OPATRE GRIS*, *Opatrum griseum*. Voyez ce mot dans ce Dictionnaire, tome XXXVI, page 157, n.° 2, et la figure 4 de la planche 13 de l'Atlas qui en fait partie. (C. D.)

**PLATYONIQUE**, *Platyonichus*. (*Crust.*) Genre de crustacés décapodes brachyures, formé aux dépens des portunes.

Ce genre, créé par M. Leach, avoit d'abord reçu de ce zoologiste le nom de *portumnus*, mais M. Latreille, remarquant que cette désignation avoit trop de ressemblance avec le nom de *portunus*, a proposé de la remplacer par celle de *platyonichus*, qui indique l'aplatissement du dernier article des pieds de derrière dans ces crustacés. Voyez l'article *MACROSTRAÇÉS*, tome XXVIII, page 216. (DESM.)

**PLATYPE**, *Platypus*. (*Entom.*) M. Latreille s'est servi de ce nom pour former un petit genre de coléoptères voisins des **BOSTRICHES**, en particulier le *Bostrichus cylindrus* de Fabricius, que nous avons décrit sous le n.<sup>o</sup> 1 de l'article consacré à ce genre. (C. D.)

**PLATYPÈZE**, *Platypeza*. (*Entom.*) Nom donné par Meigen à un genre d'insectes diptères, de la famille des chétoloxes et du genre **DOLYCHOPE** de Fabricius. Voyez ce mot. (C. D.)

**PLATYPHYLLOS**. (*Bot.*) Le chêne ordinaire est indiqué sous ce nom par Daléchamps. Césalpin cite sous le même nom un tithymale, qui est probablement l'*euphorbia platyphyllos* de Linnæus. (J.)

**PLATYPHYLLUM**. (*Bot.*) Feuille étendue, en grec. Ventenat, ayant voulu ériger en autant de genres distincts les divisions que Linnæus avoit établies dans son genre **Lichen**, donna à chacune d'elles un nom propre. Le *platyphyllum* contenoit les espèces foliacées, libres, non crustacées, à scutelles sessiles ou légèrement stipitées. Il comprend les genres *Physcia*, *Decand.*, et *Borrera*, *Ramalina*, *Evernia*, *Cetraria*, d'Acharius. (LEM.)

**PLATYPIGA**. (*Mamm.*) Un des noms génériques donnés aux agoutis par Illiger. (F. C.)

**PLATYPODES**. (*Ornith.*) Ce terme est employé par Lacépède pour désigner, dans sa méthode, les oiseaux, dont les doigts extérieurs sont unis dans presque toute leur longueur. (CH. D.)

**PLATIPORUS**. (*Bot.*) Voyez à l'article **POLYPORUS**, le §. 1. (LEM.)

**PLATYPTERIS**. (*Bot.*) Genre de plantes dicotylédones, à fleurs composées, de la famille des *corymbifères*, de la *syngénésie polygamie égale* de Linnæus, offrant pour caractère essentiel: Un involucre ou calice commun à plusieurs folioles imbriquées, raboteuses; des fleurs nombreuses, toutes hermaphrodites et flosculeuses; cinq étamines syngénèses; un style; un stigmate bifide. Les semences planes, ailées, surmontées de deux arêtes droites, égales, persistantes; le réceptacle convexe, garni de paillettes.

Ce genre a été établi par M. Kunth pour une plante que Cavanilles avoit placée parmi les *bidens*, Curtis parmi les *spi-*



*lanthus*, qui diffère des uns et des autres par le calice imbriqué et le réceptacle convexe, très-voisine d'ailleurs des *verbesina*. Son nom générique est tiré du caractère de ses semences munies d'une aile membraneuse, composé de deux mots grecs  $\pi\lambda\alpha\sigma\upsilon$ , large;  $\pi\acute{\epsilon}\rho\omicron\nu$ , aile.

PLATYPTERIS SAFRANÉ : *Platypteris crocata*; Kunth in Humb. et Bonpl., *Nov. gen.*, 4, pag. 201; *Bidens crocata*, Cavan., *Icon. rar.*, 1, tab. 99; *Spilanthus crocatus*, *Bot. Magaz.*, tab. 1627. Plante herbacée, haute de quatre ou six pieds. Ses rameaux sont opposés, quadrangulaires, glabres, striés, les plus jeunes rudes, hispides, ailés sur leurs angles. Les feuilles sont opposées, pétiolées, ovales, presque deltoïdes, aiguës, rudes à leurs deux faces, à dentelures irrégulières. Les fleurs sont axillaires ou terminales, solitaires, les pédoncules droits, très-longs, striés, pubescens et blanchâtres. Leur calice est hémisphérique, à folioles linéaires-lancéolées, étroites, subulées au sommet, pubescentes en dehors; les extérieures plus courtes et un peu plus larges; le réceptacle convexe, garni de paillettes linéaires, subulées au sommet, blanchâtres, scarieuses; les fleurons nombreux, à peine plus longs que le calice, tous hermaphrodites, d'un jaune orangé, glabres, à cinq dents, élargis à leur orifice; le stigmate à deux longues divisions, un peu épaissies à leur sommet; les semences oblongues, planes, comprimées, garnies à leurs bords d'une aile membraneuse; deux arêtes rudes, droites, persistantes, plus courtes que les semences. Cette plante croit au Mexique, proche Tasco. (POIR.)

PLATYPTERYX. (*Entom.*) Nom donné par M. Laspeyres, de Berlin, dans ses Observations critiques sur le catalogue systématique des lépidoptères de Berlin, à un petit genre de phalènes, qui comprend en particulier celle appelée *falcatoria*. (C. D.)

PLATYPUS. (*Mamm.*) Nom générique de l'ornithorhynque dans Shaw. (F. C.)

PLATYRAPHE, *Platyraphium*. (*Bot.*) Ce genre de plantes, que nous avons indiqué dans notre article NOTOBASE (tome XXXV, pag. 173), appartient à l'ordre des Synanthérées et à notre tribu naturelle des Carduinées. Il est immédiatement voisin du genre *Lamyra*, dont il diffère par l'appendice des

squames du péricline, qui est peu distinct de la squame, foliacé, très-large à sa base, laquelle n'offre aucune protubérance sur la face interne; tandis que, chez les vraies *Lamyra*, l'appendice est étroit, plus étroit dès sa base que le sommet de la squame, épais, non foliacé, subulé, muni d'une protubérance sur la face interne de sa base. Ajoutons que les corolles du *Platyraphium* sont très-obringentes, et non subrégulières comme celles du *Lamyra*.

Le *Platyraphium Jacquini*, que nous avons observé, et que nous considérons comme le type du genre, a la calathide très-grande; son péricline est aranéeux; les squames de ce péricline ont un appendice étalé, très-long, très-droit, très-roide, uninervé, coriace-foliacé, au moins aussi large à sa base que la squame elle-même, étrenci insensiblement de bas en haut, spinescent au sommet, bordé de longs poils aranéeux; cet appendice, très-analogue à celui de l'*Onopordum*, ou du *Carduus nutans*, n'offre aucun vestige de la protubérance qui se trouve à la base interne de l'appendice dans les vraies *Lamyra*; les corolles sont très-obringentes; les étamines ont le filet velu; les fruits et leur aigrette ressemblent à ceux du genre *Lamyra*; le plateau est nul ou presque nul.

Nous distinguons deux espèces de *Platyraphium*.

PLATYRAPHE DE JACQUIN: *Platyraphium Jacquini*, H. Cass.; *Carduus afer*, Jacq., *Hort. Schænbr.*, vol. 2, pag. 10, tab. 145. C'est une plante de Barbarie, à racine bisannuelle, produisant une tige dressée, haute de trois pieds, cylindrique; striée, laineuse, blanche, épaisse comme le doigt, un peu ramifiée supérieurement; les feuilles sont éparées, nombreuses, sessiles, linéaires-lancéolées, pinnatifides, tomenteuses et blanches en dessous, glabres et vertes en dessus, avec les nervures blanches; les plus grandes ont un demi-pied de long; les divisions sont distantes, doubles ou géminées, l'une plus grande, l'autre plus petite; presque ovales, squarreuses, terminées par une forte épine blanchâtre; chaque rameau se termine en un pédoncule court, portant une calathide dressée; le péricline est ventru, formé de squames nombreuses, lancéolées à la base, subulées supérieurement, acuminées, roides, terminées par une épine, liées entre elles inférieurement par un coton aranéeux, luisantes du

reste ; les inférieures sont plus courtes, vertes et réfléchies ; les autres sont deux fois plus longues, étalées, et plus ou moins violettes ; les corolles et les styles sont purpurins ; le clinanthe est convexe, presque conique, très-garni de fimbriilles soyeuses ; les fruits sont luisans, bruns, obovés, aigus à la base, pourvus d'une aigrette sessile et plumeuse.

Cette description est calquée sur celle de Jacquin. Nous remarquons, sur la figure donnée par l'auteur, que les feuilles sont sinuées, à lobes saillans, bifides, dont chaque division se termine par une épine ; et que les appendices des squames du péricline sont très-larges, et munis d'une nervure médiane. Il est évident pour nous que la plante de Jacquin est celle que nous avons observé au Jardin du Roi, où elle est étiquetée *Cnicus diacantha*, Labill.

PLATYRAPHÉE DE LABILLARDIÈRE : *Platyraphium Billardieri*, H. Cass., Dict., *hlc* ; *Lamyra diacantha*, H. Cass., Dict., tom. XXV, pag. 221 ; *Carduus diacantha*, Labill.,  *Ic. pl. Syr. rar.*, dec. 2, pag. 7, tab. 3. Cette plante, trouvée par M. Labillardière en Syrie, sur le mont Liban, et considérée par Willdenow comme une variété de celle de Jacquin, a été décrite dans ce Dictionnaire sous le nom de *Lamyra diacantha*. La description et la figure données par M. Labillardière, nous persuadent que c'est une seconde espèce de *Platyraphium*, bien distincte de la première, notamment par ses feuilles et par les appendices du péricline. En effet, les feuilles, assez analogues à celles du *Lamyra triacantha*, sont entières ou presque entières, c'est-à-dire à peine sinuées sur les bords, qui sont munis d'épines géminées, sessiles ou presque sessiles et rapprochées par leur base ; tandis que, dans la plante de Jacquin, les feuilles sont comme pinnatifides, ou profondément sinuées, de manière à former des lobes saillans, bifides, dont chaque division sert de support distinct à une épine solitaire. Quant aux appendices du péricline, ils ne sont point, à beaucoup près, aussi larges que dans la plante de Jacquin ; et cependant il nous paroit, d'après la figure, que l'appendice ne se distingue point de la squame qui le porte, par un étranglement subit, ni par une protubérance, comme dans les vraies *Lamyra*. Il nous paroit aussi que les calathides sont moins grandes dans la plante de M. Labillardière, qu'il

dit être annuelle, et non bisannuelle, comme l'autre espèce. La description faite par ce botaniste nous apprend que les corolles sont fendues inégalement, c'est-à-dire obringentes, que les filets des étamines sont garnis de poils, que les anthères sont appendiculées à la base, que les stigmatophores sont entregreffés, et que les fruits sont obovés, très-glabres; bruns, à aigrette plumeuse, grisâtre.

Le nom de *Platyraphium*, composé de deux mots grecs, qui signifient *large aigrette*, fait allusion à l'appendice des squames du péricline, qui est largement subulé, au lieu d'être étroitement subulé, comme dans les vraies *Lamyra*.

Le tableau méthodique des genres et sous-genres composant la tribu des Carduinées, n'ayant point été présenté dans notre article sur cette tribu (tom. VII, pag. 94), où il auroit dû se trouver, nous l'insérons ici, comme un supplément aussi nécessaire qu'important, qui ne pourroit pas être placé plus convenablement dans tout autre article ultérieur, et qu'il est urgent d'offrir à nos lecteurs, pour réparer le plus tôt possible une très-grave omission.

#### IV. Tribu. LES CARDUINÉES (*Carduineæ*).

*Cinarocephalarum pars*. Vaillant (1718) — Bern. Jussieu (1759. inéd.) — A. L. Jussieu (1789) — *Carduorum pars et Xeranthemorum genera*. Adanson (1763) — *Carduacearum pars*. L. C. Richard (1801) in Marthe Catal. p. 85 — De Candolle (1810) Ann. du mus. v. 16 — H. Cassini (1812) — *Carduineæ*. H. Cassini (1816) — *Carduacearum verarum pars*. Kunth (1820).

(Voyez les caractères de la tribu des Carduinées, tom. XX, page 359.)

##### Première Section.

#### CARDUINÉES-SERRATULÉES (*Carduineæ-Serratuleæ*).

(Caractères ordinaires.) Feuilles peu ou point épineuses. Appendices du péricline peu ou point piquans au sommet.

I. Carthamées, *Carthameæ*. (Car. ord.) Appendices du péricline plus larges que le sommet des squames qui les portent. Ovaire tétragone, peu ou point comprimé, ayant l'aréole basilaire large, peu oblique, et le plateau nul; aigrette bar-

bellulée, rarement-nulle. Corolle à tube très-long. Étamines à filet presque glabre, ou à peine papillé, ou muni d'une seule touffe de poils; appendice apicilaire de l'anthère, arrondi au sommet; appendices basilaires courts. Stigmatophores entrecroisés.

1. \* *CARDUNCCELLUS*. = *Carduncellus*, Lpb. (1591) — Moris, (1680) — Adans. (1763) — Alli (1785) — Decand. (1805 et 1810. benè.) — H. Cass. Dict. v. 7. p. 91. v. 24. p. 385. — *Cnici* sp. Tourn. (1694) — *Carthamoides*. Vaill. (1718) — *Carthami* sp. Lin. (1737) — Neck. (1791) — *Onobroma*. Gærtn. (1791).

2. \* *CARTHAMUS*. = *Carthamus*, Tourn. (1694) — Adans. (1763) — Gærtn. (1791) — Mœnch (1794) — Decand. (1805 et 1810. benè.) — H. Cass. Dict. v. 7. p. 160. v. 24. p. 385. — *Carthami* sp. Vaill. 1718 — Lin. (1737) — Neck. (1791).

3. \* *CESTRINUS*. = *Cinaræ* sp. Tourn. (1703) — Tilli (1723) — *Cynara acaulis*. Lin. — *Serratula acaulis*. Decand. (1810) — *Cestrinus*. H. Cass. Bull. févr. 1817. p. 33. Dict. v. 8. p. 24.

II. *Serratulées vraies*, *Serratulæ veræ*. (Car. ord.) Appendices du péricline, tantôt plus larges, tantôt plus étroits, que le sommet des squames. Ovaire ordinairement oblong et comprimé, ayant l'aréole basilaire plus ou moins oblique, et le plateau presque toujours nul ou presque nul; aigrette barbellulée ou quelquefois barbée. Corolle régulière ou sub-régulière, rarement obringente. Étamines à filet presque toujours papillé, très-rarement poilu; appendice apicilaire de l'anthère, aigu ou obtus, mais point arrondi au sommet, Stigmatophores quelquefois libres jusques près de leur base,

#### (A) Rhaponticées, *Rhaponticæ*.

Appendices du péricline plus larges que le sommet des squames, grands, scarieux, plus ou moins roux ou bruns. Calathide très-grande et ordinairement unique.

4. \* *RHAPONTICUM*. = *Centaurii majoris* sp. Tourn. — *Rhapontici* sp. Vaill. (1718) — *Centaureæ* sp. Lin. — *Rhacomæ* sp. Adans. (malè, de pappo) — *Serratulæ* sp. Gærtn. — Decand. (1805) — *Hookia*. Neck. (1791. benè.) — *Rhaponticum*. Decand. (1810).

5. \* LEUZEÆ. = *Centaurii majoris* sp. Tourn. — *Rhapontici* sp. Vaill. — *Centauræ* sp. Lin. — *Rhacomæ* q. s. Adans. (1763. benè.) — *Leuzea*. Decand. (1805 et 1810) — H. Cass. Dict. v. 26. p. 179. Dict. (hic).

6. \* FORNICIUM. = *Fornicium*. H. Cass. Bull. juin 1819. p. 93. Dict. v. 17. p. 249. v. 26. p. 181.

7. \* STEMMACANTHA. = *Cardui* sp. Lin. (1737) — *Cnieus centauroides*. Lin. (1763) — *Serratulæ* sp. Gært. (1791) — Decand. (1805 et 1810) — *An P Hookiæ* sp. Neck. — *Stemmacantha*. H. Cass. Bull. janv. 1817. p. 12.

### (B) Serratulées proprement dites.

Appendices du péricline plus étroits que le sommet des squames.

8. \* JURINEA. = *Cirsii* sp. Tourn. — *Rhaponticoidis* sp. Vaill. — *Cardui* sp. Lin. — *Serratulæ* sp. Gært. — Poir. — Decand. (1810) — *Jurinea*. H. Cass. (1822) Dict. v. 24. p. 287.

9. \* KLASEA. = *Serratulæ* sp. Lin. — Decand. (1810) — *Klasea*. H. Cass. (1825) Dict. v. 35. p. 173. Dict. (hic).

10. \* SERRATULA. = *Serratula*. Math. — Dod. — Bauh. — H. Cass. (1825) Dict. v. 35. p. 173. Dict. (hic) — *Jaceæ* sp. Tourn. — *Rhaponticoidis* sp. Vaill. — *Serratulæ* sp. Lin. (1737) — Adans. — Juss. — Gært. — Decand. (1810) — *Cardui* sp. Scop.

11. \* MASTRUCIUM. = *Serratulæ* sp. Bocc. (1697) — Lin. — Adans. — Juss. — Decand. (1810) — *Jaceæ* sp. Tourn. — *Cardui* sp. Gmel. (1749) — Alli — *Mastrucium*. H. Cass. (1825) Dict. v. 35. p. 173. Dict. (hic).

12. \* LAPPA. = *Lappa*. Tourn. (1694) — Vaill. (1718) — Adans. — Juss. — Gært. — Mœnch — Decand. — H. Cass. Dict. v. 25. p. 257 — *Arctii* sp. Lin. — *Arctium*. Vill.

### Seconde Section.

#### CARDUINÉES-PROTOTYPES (*Carduineæ-Archetypæ*).

(Caractères ordinaires.) Feuilles plus ou moins épineuses. Appendices du péricline plus ou moins piquans au sommet.

I. Silybées, *Silybeæ*. (Car. ord.) Appendices du péricline plus larges que le sommet des squames, et scarieux ou fo-

liacés. Clinanthe convexe ou planiuscule. Ovaire oblong ou obové, comprimé, ayant l'aréole basilaire peu ou point oblique, et portant un plateau très-manifeste; aigrette barbellulée ou barbée. Corolle tantôt subrégulière, tantôt très-obringente. Étamines à filet presque glabre, ou papillé, ou courtement poilu; appendice apicilaire de l'anthere, aigu. Stigmatophores entregreffés.

13. \* ALFREDIA. = *Cnici* sp. Lin. (1748) — *Cardui* sp. Gmel. (1749) — *Silybi* sp. Gærtn. (1791) — Mœnch — *An?* *Hookiæ* sp. Neck. (1791) — *Alfredia*. H. Cass. Bull. oct. 1815. p. 175. Journ. de phys. févr. 1816. p. 145. Dict. v. 1. suppl. (1816) p. 115. Bull. févr. 1817. p. 33. Dict. v. 21. p. 422. Dict. (hic).

14. \* ECHENAIS. = *Carlinæ* sp. Marsch. (1808) — *Echenais*. H. Cass. Bull. mars 1818. p. 33. Dict. v. 14. p. 170. Bull. janv. 1820. p. 4. Dict. v. 25. p. 226 — *Cirsii* sp. Marsch. (1819).

15. \* SILYBUM. = *Cardui* sp. Tourn. — Lin. — *Silybum*. Vaill. (1718) — Adans. — H. Cass. Dict. (hic) — *Carthami* sp. Lam. (1783) — *Silybi* sp. Gærtn. (1791) — Mœnch.

II. Cinarées, *Cinarææ*. (Car. ord.) Appendices du péricline coriaces, rarement plus larges, souvent plus étroits, que le sommet des squames. Clinanthe large et plan. Fruit obové, tétragone, un peu comprimé, ayant l'aréole basilaire large, un peu oblique, et le péricline épais, dur, corné; aigrette barbée ou barbellulée. Corolle obringente, ayant souvent la base du limbe épaisse et charnue. Étamines à filet papillé, ou rarement presque glabre; appendice apicilaire de l'anthere, obtus ou aigu. Stigmatophores entregreffés presque jusqu'au sommet.

16. \* CINARA. = *Cinaræ* sp. Tourn. — Lin. — *Cirsii* sp. Adans. — *Cinara*. Juss. (1789) — Decand. (1810) — H. Cass. Dict. (hic).

17. \* ONOPORDON. = *Cardui* sp. Tourn. — *Onopordon*. Vaill. (1718) — Lin. — Juss. — Gærtn. — Decand. — H. Cass. Dict. (hic) — *Acanos*. Adans. — Scop.

18. \* ARCTION. = *Arction*. Daléch. (1586) — H. Cass. — *Lappæ* sp. C. Bauh. — *Centaurii majoris* sp. Tourn. — *Arctium*. Lam. (1778) — Juss. — Decand. — (*Non Arctium*. Lin. 1737 et seq.) — *Villaria*. Guett. (1779) — *Arctio*. Lam. (1783)

— *Onopordi* sp. Alli. (1785) — Willd. — *Berardia*. Vill. (1788)  
— Pers.

III. Lamyrées, *Lamyreæ*. (Car. ord.) Appendices du péri-  
cline très-roïdes, épais, plus étroits que le sommet des  
squames. Clinanthe devenant plus ou moins convexe. Fruit  
court, épais ou large, arrondi, obové-subglobuleux, nulle-  
ment anguleux, très-lisse, rarement comprimé, privé de  
bourrelet apicilaire; péricarpe plus ou moins épais, d'abord  
charnu, puis dur; aréole basilaire ordinairement large, or-  
biculaire, et point oblique, rarement longue, étroite, et  
oblique-extérieure; plateau nul ou presque nul; aigrette  
blanche, barbée, composée de squamellules peu inégales,  
point épaissies au sommet. Corolle tantôt subrégulière, tan-  
tôt très-obringente. Étamines à filet poilu ou papillé; appen-  
dice apicilaire de l'anthere, aigu. Stigmatophores entre-  
greffés.

19. \* PLATYRAPHIUM. = *Cardui* sp. Labill. (1791) — Jacq.  
(1797) — *Cnici* sp. Willd. — *Lamyreæ* sp. H. Cass. (1822) Dict.  
v. 25. p. 221. — *Platyraphium*. H. Cass. (1825) Dict. v. 35.  
p. 173. Dict. (hic).

20. \* LAMYRA. = *Cardui* sp. Tourn. — Lin. — Lam. — *Polya-  
canthæ* sp. Vaill. (1718) — *Cirsii* sp. Adans. — Alli. — Mœnch  
— Decand. — *Xylanthemæ* sp. Neck. — *Cnici* sp. Willd. —  
*Lamyra*. H. Cass. Bull. nov. 1818. p. 168. Dict. v. 25. p. 218.

21. \* PTILOSTEMON. = *Chamæpence*. P. Alp. (1629) — *Jaceæ*  
sp. Tourn. (1703) — *Centaureæ* sp. Lin. (1757) — *Serratulæ* sp.  
Lin. (1763) — Poir. — *Stæhelinæ* sp. Lin. (1774) — Willd. —  
Pers. — *Cirsii* sp. Decand. (1805 et 1810) — *Cnici* sp. Desf.  
(1809) Hist. des arbr. v. 1. p. 280 — *Cnici et Stæhelinæ* sp.  
Desf. (1815) Tabl. du Jard. du Roi. p. 107 et 108 — *Ptilos-  
temon*. H. Cass. Bull. déc. 1816. p. 200. Dict. v. 25. p. 225.  
v. 35. p. 173.

22. \* NOTOBASIS. = *Cardui* sp. Tourn. — Lin. — *Polyacanthæ*  
sp. Vaill. (1718) — *Cirsii* sp. Gærtn. — *Cnici* sp. Willd. —  
*Notobasis*. H. Cass. (1822) Dict. v. 25. p. 225. v. 35. p. 170.

IV. Carduinées-Prototypes vraies, *Carduineæ*-*Archetypæ*  
*veræ*. (Car. ord.) Appendices du péricline plus étroits que  
le sommet des squames. Clinanthe plus ou moins convexe.  
Fruit oblong, peu épais, comprimé, non arrondi, muni d'un



bourrelet apiculaire plus ou moins manifeste; péricarpe assez mince, coriace, flexible; aréole basilaire souvent assez petite, presque elliptique, et un peu oblique-intérieure; plateau très-manifeste; aigrette tantôt et le plus souvent barbée, tantôt barbellulée, plus ou moins grisâtre, brunâtre ou rousâtre, composée de squamellules inégales, dont les plus longues sont souvent épaissies au sommet. Corolle plus ou moins obringente, rarement subrégulière. Étamines à filet poilu, rarement papillé ou glabriuscule; appendice apiculaire de l'anthere, aigu. Stigmatophores entrecroisés.

23. \* PICNOMON. = *Picnomon*. Daléch. (1586) — Adans. (1763) — H. Cass. (1822) Dict. v. 25. p. 225. v. 27. p. 184. v. 40. p. 187. *Chamæleonis* sp. Clus. (1601) — *Acarnæ* sp. C. Bauh. (1623) — *Cnici* sp. Tourn. (1700) — Gouan (1762) — Lin. (1763) — Willd. (1803) — *Acarna*. Vaill. (1718. benè) — (*Non Acarna*. Willd.) — *Cardui* sp. Lin. (1753) — Pers. (1807) — *Carthami* sp. Lam. (1783) — Juss. (1789) — *Cirsii* sp. Decand. (1805).

24. \* LOPHIOLEPIS. = *Cardui* sp. Murr. (1784) — Pers. — *Cnici* sp. Willd. (1803) — Marsch. (1808) — *Cirsii* sp. Marsch. (1819) — *Lophiolepis*. H. Cass. (1822) Dict. v. 25. p. 225. v. 27. p. 180.

25. \* ERIOLEPIS. = *Cardui* sp. Tourn. — Lin. — Pers. — *Eriocephali* sp. Vaill. (1718) — (*Non Eriocephalus*. Lin.) — *Cirsii* sp. Adans. (1763) — Scop. — Mœnch. — Decand. — H. Cass. (1817) Dict. v. 9. p. 270 — *Xylanthemæ* sp. Neck. — *Cnici* sp. Willd. — Hoffm. — *Lophiolepidis species dubiæ*. H. Cass. (1823) Dict. v. 27. p. 183 — *Eriolepis*. H. Cass. (1825) Dict. v. 35. p. 172. v. 36. p. 146. Dict. (hic).

26. \* ONOTROPHE. = *Cirsii* sp. Tourn. (1694) — Vaill. (1718) — Adans. (1763) — Scop. — Alli. — Mœnch. — Decand. — H. Cass. (1817) Dict. v. 9. p. 270 — *Cardui et Cnici* sp. Lin. — *An ? Cnicus*. Neck. (1791) — (*Non Cnicus*. Vaill.) — *Cnici* sp. Willd. — Hoffm. — *Cardui* sp. Pers. — *Onotrophe*. H. Cass. (1825) Dict. v. 35. p. 172. v. 36. p. 145.

27. \* CIRSIIUM. = *Cirsii* sp. Tourn. (1694) — Vaill. — Adans. — Lam. (1778) — Mœnch — Decand. — H. Cass. (1817 et 1823) Dict. v. 9. p. 270. v. 27. p. 185. 190 — *Cardui* sp. Lin. (1737) — Curtis — Lam. (1783) — Juss. — Smith — *Serratulæ*

sp. Lin. (1745) — Willd. — *An?* *Serratula*. Neck. — *Cnici* sp. Hoffm. (1804) — *Cardui et Serratulæ?* sp. Pers. — *Cnici et Serratulæ* sp. Desf. — *Cirsium*. H. Cass. (1825) Dict. v. 35. p. 172. v. 56. p. 146. Dict. (hic).

28. \* ORTHOCENTRON. = *Cnici* sp. Willd. (1803) — *Cardui* sp. Pers. — *Orthocentron*. H. Cass. (1823) Dict. v. 27. p. 184. v. 35. p. 173. v. 36. p. 480.

29. \* GALACTITES. = *Cardui* sp. Tourn. — *Erioccephali* sp. Vaill. — *Centaureæ* sp. Lin. — *Lupsix* sp. Neck. — *Galaotites*. Mœnch (1794) — Decand. (1805 et 1810) — Pers. — H. Cass. (1820) Dict. v. 18. p. 34.

30. \* TYRIMNUS. = *Cirsii* sp. Tourn. — *Cardui* sp. Lin. — Gærtn. — Decand. — *Tyrimnus*. H. Cass. Bull. nov. 1818. p. 168. Dict. (hic).

31. \* CARDUUS. = *Cardui* sp. Tourn. — Lin. — Gærtn. — Decand. — *Carduus et Clomium*. Adans. — *Carduus*. H. Cass. Dict. (hic).

#### CARDUINÉES DOUTEUSES,

non classées, point suffisamment connues.

32. † P HOHENWARTHA. = *Hohenwartha*. Vest. (1820) — H. Cass. Dict. v. 21. p. 273.

33. † P ONOPIX. = *Atractylidis* sp. Rob. — *Onopiz*. Rafin. (1817).

34. † P PTERNIX. = *Pterniz*. Rafin.

#### V.° Tribu. Les ÉCHINOPODÉES (*Echinopodeæ*).

*Cinarocephalarum* genus. Vaillant (1718) — Bern. Jussieu (1759 ined.) — A. L. Jussieu (1789) — *Echinoporum* genus. Adanson (1763) — *Echinopsidearum* genus. L. C. Richard (1801) in Marthe Catal. p. 85. — Kunth (1820) — *Echinopearum* genus. De Candolle (1810) Ann. du Mus. v. 16. — *Carduacearum* genus. H. Cassini (1812) — *Echinopsidææ*. H. Cassini (1814) — *Echinopseæ*. H. Cass. (1816) — *Echinopodeæ*. H. Cass. Dict. (hic).

(Voyez les caractères de la tribu des Échinopodées, tome XX, page 362.)

1. \* ECHINOPUS. = *Echinopus*. Plin. — Gesn. — J. Bauh. — Scop. — Allj. — Mœnch — H. Cass. Dict. (hic) — *Echinopus*,

*excl. sp. amer. frut.* Tourn. (1700) — Vaill. — Adans. — *Echinops*, *excl. E. frutic.* Lin. (1753) — Lam. — *Echinops*. Lin. (1763) — Gærtn. — Decand. — H. Cass. (1819) Dict. v. 14. p. 199 — *Echinanthus*. Neck. (1791).

Notre tribu naturelle des Carduinées fait partie des Cinarocéphales de Vaillant, qui formoient aussi un groupe naturel, adopté par les Jussieu. Adanson, qui n'admet point ce groupe, le distribue en trois sections, intitulées Échinopes, Chardons, Immortelles. Nous parlerons de la première à la fin de cet article. Les deux autres, distinguées par le péricline, épineux dans les Chardons, non épineux dans les Immortelles, sont évidemment fort mal conçues, en ce qu'elles séparent les Centauriées épineuses des Centauriées non épineuses, et surtout en ce que la section des Immortelles se trouve composée de sept genres appartenant aux Cinarocéphales, et de huit genres qui leur sont absolument étrangers. Cette dernière faute étoit trop grossière pour être commise par M. de Jussieu<sup>1</sup>, qui, du reste, semble avoir reproduit les trois sections d'Adanson, en divisant les Cinarocéphales en trois groupes secondaires, caractérisés par le péricline épineux, par le péricline inerme, et par les calathides uniflores ou pauciflores, assemblées en capitule. M. Richard a donné le nom de Carduacées aux Cinarocéphales de Vaillant, après en avoir retiré l'*Echinopus*, qui est le type de ses Échinopsidées. M. De Candolle considère les Cinarocéphales comme une section de sa tribu des Tubuleuses, et il partage cette section en quatre divisions, intitulées Échinopées, Gundéliacées, Carduacées, Centaurées. Nous ne répéterons pas ici ce que nous avons dit ailleurs (tom. IX, pag. 226; tom. XX, pag. 389) sur cette méthode de classification, qui mérite des éloges, en ce qu'elle établit pour la première fois, d'une manière distincte, le groupe naturel des Centauriées, mais

<sup>1</sup> Il est pourtant vrai que M. de Jussieu a rangé dans les Cinarocéphales sept genres qui ne leur appartiennent point; mais il est juste de remarquer que ces genres étoient peu connus ou difficiles à classer. Proclamons, en l'honneur de Vaillant, que cet habile botaniste n'a mal associé aux Cinarocéphales qu'un seul genre, et que ce genre est la *Gundelia*! Ajoutons qu'il n'a pas hésité à comprendre le vrai *Xeranthemum* dans les Cinarocéphales.

qui, sous tous les autres rapports, nous semble inadmissible.

Dans notre premier Mémoire sur les Synanthérées, lu à l'Institut, le 6 Avril 1812, nous avons adopté purement et simplement les Cinarocéphales de Vaillant et des Jussieu, en les nommant Carduacées : mais, dans le troisième Mémoire, lu en Décembre 1814, nous avons distribué les Cinarocéphales en quatre tribus, nommées Carduacées, Carlinées, Xéranthémées, Échinopsidées ; et dans le quatrième Mémoire, lu en Novembre 1816, nous avons séparé les Centauriées des Carduacées, et nous avons réuni les Xéranthémées aux Carlinées. Tel est le dernier état de notre classification des plantes composant autrefois la famille des Cinarocéphales. Nous n'avons point conservé cette famille, parce que, indépendamment des motifs exposés dans notre article CINAROCÉPHALES (tom. IX, pag. 226), la série générale des vingt tribus, formant l'ordre des synanthérées, ne peut pas être convenablement partagée en quelques grandes divisions d'un degré supérieur à ces tribus, et suffisamment distinguées ou caractérisées. Notre groupe des Carduacées se trouvant ainsi fort différent de celui de M. Richard, qui comprend toutes les Cinarocéphales, excepté l'*Echinopus*, et de celui de M. De Candolle, qui mêle nos Carlinées avec les vraies Carduacées, nous avons jugé convenable, dans notre cinquième Mémoire, de substituer le nom de Carduinées à celui de Carduacées, afin de prévenir toute confusion. En définitive, la famille des Cinarocéphales de Vaillant se trouve aujourd'hui représentée par nos quatre tribus naturelles nommées Carlinées, Centauriées, Carduinées, Échinopodées.

La classification de M. Kunth, publiée en 1820, présente une section des Carduacées, qui est bien loin de correspondre exactement, soit aux Carduacées de M. Richard, soit à celles de M. De Candolle, soit à nos Carduinées ; car M. Kunth admet parmi ses Carduacées, non-seulement toutes les Cinarocéphales, mais encore un grand nombre de Corymbifères. Il est vrai que ce botaniste subdivise sa section des Carduacées en six groupes, nommés Onosérides, Barnadésies, Carduacées vraies, Echinopsidées, Vernoniacées, Astérées : mais ses Carduacées vraies comprennent des Carduinées et des Centauriées ; et il est bien probable qu'elles admettroient aussi

une grande partie de nos Carlinées, si l'auteur eût donné la liste complète des genres, ou s'il eût caractérisé ses groupes.

Il résulte de cette analyse historique que notre tribu naturelle des Carduinées diffère beaucoup de tous les groupes analogues formés jusqu'à présent par les autres botanistes.

Après avoir caractérisé et composé cette tribu (tom. XX, pag. 359; tom. XXXV, pag. 171), il falloit la diviser et subdiviser en sections et sous-sections, de manière à former une série aussi naturelle que possible. Une longue expérience nous a démontré que la multiplication des genres favorise beaucoup ce travail, parce qu'elle met en évidence une foule de ressemblances et de différences, négligées par les botanistes qui accumulent dans les mêmes genres des espèces plus ou moins disparates. C'est ce qui nous a décidé à créer beaucoup de genres, qu'on admettra tout au plus comme des sous-genres, parce qu'ils sont distingués seulement par des caractères qu'on trouvera sans doute insuffisans et trop minutieux. Mais nous ne cessons pas de répéter que la découverte des affinités résulte presque toujours des observations les plus minutieuses.

Vaillant, Adanson et M. de Jussieu ont fondé principalement leur système général de distribution sur la structure du péricline. M. De Candolle a fondé le sien sur la structure de l'aigrette. Nous avons facilement reconnu que ce dernier système, quoique plus solide en apparence, contrarieroit perpétuellement les affinités naturelles. Le premier système les contrarieroit également, lorsque les Centauriées et les Carlinées se trouvoient mélangées avec les vraies Carduinées. Mais ce dernier groupe étant isolé, il nous a paru qu'il pouvoit se diviser assez naturellement en deux sections, caractérisées, sauf quelques exceptions, par le péricline inerme chez les Serratulées, piquant chez les Prototypes. Les sous-divisions par nous formées dans ces deux sections, constituent des petits groupes fort naturels, dont les caractères, très-complexes et sujets pour la plupart à quelques exceptions, sont empruntés à presque tous les organes. On peut remarquer que la structure de l'aigrette varie dans la plupart de ces petits groupes; ce qui prouve bien qu'elle ne peut fournir, dans cette tribu, que des caractères génériques.

La tribu des Carduinées étant intermédiaire entre celle des Centauriées, qui la précède, et celle des Échinopodées, qui la suit, il a fallu placer en premier ordre la section des Serratulées et le groupe des Carthamées, à cause de leurs rapports avec les Centauriées.

1. Le genre *Carduncellus* d'Adanson, précédemment fondé par Vaillant, sous le nom de *Carthamoides*, et dont M. De Candolle a très-bien fixé le caractère et la composition, est convenablement rangé à la tête de notre série, parce qu'il a beaucoup d'affinités avec le genre *Kentrophyllum*, qui doit terminer la série des Centauriées. L'analogie très-intime de ces deux genres se manifeste surtout par la ressemblance de leurs étamines, dont la structure est remarquable (voyez tom. XXIV, pag. 384).

2. Le genre *Carthamus* de Tournefort, bien caractérisé par M. De Candolle, se distingue du *Carduncellus* par les filets des étamines glabres, ou presque glabres, offrant parfois quelques petites papilles éparses, qui sont des rudimens de poils avortés; tandis que ceux du *Carduncellus* portent, au milieu de leur longueur, une manchette de longs poils. La seule espèce observée par nous (*Carthamus tinctorius*) est privée d'aigrettes, et ce caractère est celui qui étoit assigné au genre avant M. De Candolle; mais s'il existe, comme il le paroît, quelque autre espèce pourvue d'aigrettes, et offrant du reste les mêmes caractères génériques, cette seule différence est probablement insuffisante pour constituer deux genres distincts; car dans le *Kentrophyllum*, qui a tant d'affinité avec les Carthames, l'aigrette est nulle ou presque nulle sur les ovaires des deux rangs extérieurs, et très-manifeste sur les autres.

3. Notre genre *Cestrinus*, bizarrement confondu autrefois avec les *Cinara*, et mal associé, depuis, par M. De Candolle aux *Serratula*, a, comme le *Carthamus*, les filets des étamines munis de simples papilles éparses. Très-analogue aux deux genres précédens, il s'en distingue par les appendices du péricline, qui sont ovales, scarieux, laciniés. M. de Jussieu (*Gen. pl.*, pag. 173) avoit bien senti que le *Cinara acaulis*, qu'il nomme par erreur *C. humilis*, n'étoit point du tout con-génère des vrais *Cinara*, et il avoit comparé son péricline à celui de la Jacée; mais il n'avoit pas remarqué que son aigrette

étoit simple, au lieu d'être plumeuse comme celle des *Cinara*.

Les Serratulées vraies confinent exactement aux Carthamées, surtout par les rapports qui existent entre le *Cestrinus* et le *Leuzea*. Elles se distribuent très-naturellement en deux groupes bien distincts, que nous intitulerons Rhaponticées et Serratulées proprement dites.

4. Le genre *Rhaponticum*, mal composé par Vaillant, mais réduit dans de justes limites par M. De Candolle, est intermédiaire entre le *Cestrinus*, auquel il ressemble par l'aigrette, mais dont il diffère par le péricline, et le *Leuzea*, auquel il ressemble par le péricline, mais dont il diffère par l'aigrette. Les caractères assignés par Necker à son genre *Hookia* sont exactement applicables au *Rhaponticum*, et non au *Leuzea*, comme M. De Candolle le suppose, puisque Necker lui attribue l'aigrette simple (*pappus pilosus*). Remarquez en outre que l'*Hookia* correspond, suivant l'auteur, à quelque espèce du genre *Cnicus* de Linné, et que M. De Candolle rapporte au *Rhaponticum* le *Cnicus uniflorus*, Linn. Tout cela nous persuade que le genre *Hookia* de Necker correspond, si non uniquement, au moins principalement, au vrai genre *Rhaponticum*.

5. Le genre *Leuzea* de M. De Candolle avoit été anciennement proposé, sous le nom de *Rhacoma*, par Adanson, qui a fort bien caractérisé ce genre, mais qui a mal à propos admis, comme congénères du vrai *Rhacoma*, le *Rhaponticum* et la *Centaurea glastifolia*, Linn. Est-ce un motif suffisant pour préférer le nom de *Leuzea* à celui de *Rhacoma*? Les caractères génériques du *Leuzea* n'ayant été observés par nous que depuis la publication de notre article sur ce genre (tom. XXVI, pag. 179), nous croyons devoir les exposer ici, d'après nos propres observations.

LEUZEA. Calathide incouronnée, égaliflore, multiflore, subrégulariflore, androgyniflore. Péricline ovoïde, inférieur aux fleurs; formé de squames régulièrement imbriquées, appliquées, coriaces: les extérieures presque nulles, surmontées d'un appendice elliptique, scarieux; les intermédiaires ovales-oblongues, surmontées d'un grand appendice inappliqué, orbiculaire, concave, scarieux, d'abord très-entier, puis se déchirant irrégulièrement; les intérieures longues, étroites,

surmontées d'un petit appendice lancéolé, scarieux. Clinanthe planiuscule, épais, charnu, hérissé de fimbriilles nombreuses, très-longues, inégales, libres, subulées, laminées, membranées. Ovaires comprimés bilatéralement, obovoïdes-oblongs, glabres, tout couverts d'une multitude de petites excroissances verruqueuses, très-rapprochées; aréole basilaire oblique-intérieure; plateau nul; aigrette longue, blanche, composée de squammellules très-nombreuses, très-inégales, plurisériées, filiformes (les intérieures filiformes-laminées), garnies de longues barbes capillaires. Corolles à tube grêle, très-long; à limbe subrégulier, ayant les cinq incisions presque également profondes. Étamines à filet garni de très-petites papilles.

Ce genre diffère du *Rhaponticum* par l'aigrette, et du *Fornicium* par le péricline.

6. Notre genre *Fornicium* se distingue du *Leuzea* par les appendices du péricline, qui sont inappliqués, scarieux, roux, uninervés, très-entiers, ciliés, à partie inférieure ovale-lancéolée, concave et infléchie, à partie supérieure subulée, plane et réfléchie.<sup>1</sup>

7. Notre genre *Stemmacantha* a pour type le *Cnicus centauroides*, Linn., qui nous a offert les caractères génériques suivants:

• Calathide incouronnée, égaliflore, multiflore, réguli-flore, androgyniflore. Péricline ovoïde, inférieur aux fleurs; formé de squames régulièrement imbriquées, appliquées, ovales, coriaces, surmontées d'un grand appendice inappliqué, lancéolé-aigu, coriace-scarieux, noirâtre, à bords blanchâtres, frangés. Ovaires oblongs, comprimés bilatéralement, glabres, lisses, portant un plateau, et munis d'un bourrelet apiculaire saillant, coroniforme, irrégulièrement denticulé, à dents inégales, aiguës, spinescentes; aréole basilaire large, très-oblique-intérieure; aigrette longue, roussâtre, irrégulière, adhérente à un anneau qui se désarticule, composée de squammellules multisériées, très-inégales, barbellulées, les extérieures plus petites et filiformes, les intérieures longues,

---

<sup>1</sup> Nous avons indiqué, à la fin de notre article *LEUZEA* (tom. XXVI, pag. 181), deux fautes d'impression, qui se trouvent dans notre article *Fornicium*, et qu'il importe de corriger.



larges, laminées et linéaires inférieurement, triquètres supérieurement, aiguës au sommet. Étamines à filet hérissé de poils courts, à anthère pourvue d'un appendice apicilaire-obtus.

Ce genre, bien distinct de tout autre, confine, d'une part au *Fornicium*, de l'autre aux *Serratulées* proprement dites, par la structure des appendices de son péricline.

8. Notre genre *Jurinea*, auquel se rapporte la *Serratula cynoides*, Gærtn., est remarquable en ce que l'ovaire porte une cupule interposée entre l'aigrette et la corolle, qui s'accroît beaucoup après la floraison, et se détache enfin du fruit avec l'aigrette qui lui est adhérente. Cette cupule pappifère constitue le caractère essentiel de ce genre, qui se distingueroit d'ailleurs suffisamment des autres *Serratulées* proprement dites, par l'appendice foliacé des squames du péricline, et par la corolle obringente.

9. Notre genre *Klasea* est dédié à la mémoire de Klase, auteur d'une dissertation insérée dans le premier volume des *Amanitates academicæ*, sous le titre de *Betula nana*. Il se distingue des deux genres suivans, principalement par les calathides androgyniflores et incouronnées, et par les squames du péricline pourvues d'un petit appendice étalé, subulé, scarieux, roide, subspinescent. Les plantes cultivées au Jardin du Roi, sous les noms de *Serratula centauroides*, *quinquefolia*, *heterophylla*, *pinnatifida*, sont des espèces de ce genre, que nous caractérisons ainsi :

KLASEA, H. Cass. Calathide incouronnée, égaliflore, multiflore, régulariflore, androgyniflore. Péricline ovoïde, inférieur aux fleurs; formé de squames régulièrement imbriquées, appliquées, interdilatées, ovales, coriaces, membraneuses ou scarieuses sur les bords, et munies au sommet d'un très-petit appendice inappliqué, subulé, scarieux-spinescent, les intérieures linéaires-oblongues, pourvues d'un grand appendice subradiant, linéaire-oblong, scarieux. Clinanthe planiuscule, épais, charnu, garni de fimbriilles nombreuses, longues, inégales, libres, filiformes-laminées. Ovaires oblongs, comprimés, glabres, lisses, ayant un petit bourrelet apicilaire subcrénélé, à peine manifeste; aréole basilaire très-oblique-intérieure; plateau nul; aigrette roussâtre, composée de squa-

mellules nombreuses, très-inégales, plurisériées, irrégulièrement imbriquées, fortes, roides, filiformes-laminées, subtriquètes, pointues, barbellulées. Corolles régulières, ou subrégulières, ou à peine obringentes, à limbe urcéolé, très-enflé à sa base, qui n'est point gibbeuse. Étamines à filet ordinairement papillé; appendice apicilaire de l'anthere très-obtus. Stigmatophores entregreffés.

Il faut probablement rapporter au genre *Klasea* une plante que nous avons observée dans l'herbier de M. de Jussieu, où elle étoit étiquetée *Saussurea multiflora*, Dec., et qui ne peut, sous aucun rapport, appartenir au genre *Saussurea*.

10. Le genre *Serratula*, réduit par nous à la seule espèce primitive (*S. tinctoria*, Linn.), se distingue du précédent et du suivant, principalement par les calathides unisexuelles et dioïques, et par les squames du péricline pourvues d'un petit appendice inappliqué, subulé, coloré, formant une épine molle.

Dioïque. *Calathide femelle* oblongue, pluri-multiflore, regulariflore. Péricline ovoïde-campanulé, un peu inférieur aux fleurs; formé de squames régulièrement imbriquées, appliquées, coriaces: les extérieures et les intermédiaires ovales, surmontées d'un petit appendice inappliqué, subulé, mou, coloré, à peine scarieux; les intérieures oblongues-lancéolées, à partie supérieure scarieuse, colorée. Clinanthe planiuscule, épais, charnu, garni de fimbriilles nombreuses, très-inégales, libres, laminées. Ovaires oblongs, comprimés, glabres, ayant un petit bourrelet apicilaire crénelé; aréole basilaire point oblique; plateau nul; aigrette roussâtre, composée de squamellules nombreuses, très-inégales, plurisériées, irrégulièrement imbriquées, filiformes-laminées, barbellulées. Corolles régulières, point obringentes, à limbe urcéolé, très-enflé à sa base, qui n'est point gibbeuse; incisions égales. Fausses étamines réduites à des rudimens avortés. Styles à deux stigmatophores libres presque jusqu'à la base, très-divergens, très-archés en dehors, ayant la face intérieure canaliculée et les bords très-ondulés. *Calathide mâle*: Étamines à filet hérissé de papilles cylindriques; appendices apiculaires des anthers courts, entregreffés et linéaires inférieurement, libres et demi-lancéolés supérieurement, formant par leur réunion un tube

courbe (comme dans les Centauriées); appendices basilaires longs.

11. Notre genre *Mastrucium* se distingue des deux précédens, principalement par les calathides couronnées, radiées, à disque androgyniflore et à couronne féminiflore, et par les squames du péricline entièrement appliquées, absolument privées d'appendice. Il a pour type la *Serratula coronata*, Linn., qui nous a présenté les caractères génériques suivans :

**MASTRUCIUM**, H. Cass. Calathide radiée ou discoïde : disque multiflore, régulariflore, androgyniflore; couronne unisériée, ambiguïflore, féminiflore. Péricline ovoïde-oblong, inférieur aux fleurs du disque; formé de squames régulièrement imbriquées, entièrement appliquées, absolument inappendiculées, lancéolées, coriaces, subspinescentes au sommet; les intérieures linéaires-oblongues, à sommet subulé et scarieux. Clinanthe plan, épais, charnu, garni de fimbriilles inégales, libres, filiformes-laminées. *Fleurs du disque* : Ovaire oblong, comprimé, glabre; aréole basilaire très-oblique-intérieure; plateau nul; aigrette longue, roussâtre, composée de squamellules très-nombreuses, très-inégales, plurisériées, filiformes, barbellulées. Corolle régulière, point obringente, à limbe urcéolé, très-enflé à sa base, qui est un peu gibbeuse; incisions égales. Étamines à filet papillé; appendice apicalaire de l'anthère ayant le sommet subulé et courbé en dedans comme un crochet; appendices basilaires courts. Style à deux stigmatophores longs, à peine entrecroisés à la base, libres du reste, très-divergens, très-arqués en dehors, ayant la face intérieure canaliculée et les bords un peu ondulés. *Fleurs de la couronne* : Ovaire, aigrette, style et stigmatophores, comme dans les fleurs du disque. Étamines réduites à quelques rudimens avortés, filiformes. Corolle peu différente de celles du disque, mais ordinairement plus longue, ayant le tube plus long, plus grêle, bien plus arqué, et le limbe à partie indivise plus longue et beaucoup plus étroite, à quatre ou cinq divisions plus étroites et un peu plus longues.

M. De Candolle (Fl. fr., tom. 4, pag. 86) prétend que les fleurs de la couronne sont hermaphrodites, et que leur style est indivis, au lieu d'être bifurqué, comme dans le disque: nous pouvons affirmer, au contraire, qu'elles sont femelles,

n'ayant que quelques rudimens filiformes d'étamines avortées, et que leurs stigmatophores sont libres, comme ceux des fleurs du disque. Le nom de *Mastrucium*, dérivé de *Mastruca* (vêtemens de peaux velues), fait allusion au péricline, qui est tomenteux. Ce genre nous paroît se rapprocher, plus que les autres, du *Lappa*; car la petite pointe spinescente, qui termine les squames de son péricline, tend à se courber en dedans, et l'appendice apicilaire de l'anthere est crochu au sommet.

12. Le genre *Lappa*, bien distinct de toutes les autres *Serratulées* par les appendices du péricline terminés en épine crochue, offre des rapports incontestables avec les *Mastrucium*, *Serratula*, *Klasea*, notamment par sa corolle parfaitement régulière, et plus particulièrement avec les *Mastrucium* et *Serratula*, par ses stigmatophores libres, divergens et arqués. L'appendice apicilaire de ses anthers, prolongé au sommet en une languette presque filiforme, nous semble avoir quelque rapport avec celui du *Mastrucium*. D'un autre côté, le genre *Lappa* se rapproche de la section des *Carduinées-Prototypes*, par la nature des appendices de son péricline.

Avant de passer à cette seconde section, remarquons que les *Mastrucium*, *Klasea*, *Jurinea*, *Stemmacantha* ont, comme les *Centauriées*, l'aréole basilaire de l'ovaire très-oblique; ce qui prouve, 1.° que ce caractère n'appartient point exclusivement aux *Centauriées*, comme le pensoit M. De Candolle, 2.° qu'il existe une affinité notable entre les *Serratulées* vraies et les *Centauriées*. Cette affinité se manifeste encore, dans plusieurs *Serratulées* et *Centauriées*, par l'analogie de l'aigrette, et par les stigmatophores des *Serratula*, *Mastrucium*, *Lappa*, presque entièrement libres comme ceux des *Cyanus*, *Cyanopsis*, *Cnicus*, enfin chez le vrai *Serratula*, par la courbure du sommet du tube anthéral.

13. Notre genre *Alfredia*, fondé sur le *Cnicus cernuus*, Linn., est bien placé au commencement du petit groupe des *Silybées*, parce qu'il se trouve ainsi voisin du *Lappa*, auquel il ressemble par son port.

ALFREDIA. Péricline formé de squames imbriquées, appliquées, oblongues, coriaces, surmontées chacune par un appendice inappliqué: les appendices extérieurs lancéolés, coriaces,

**spinescens au sommet, scarieux et comme lacérés sur les bords;** les appendices intermédiaires orbiculaires, scarieux, comme lacérés sur les bords, coriaces dans le milieu, se terminant en une épine triquètre; les appendices intérieurs orbiculaires, concaves ou cochléariformes, scarieux, comme lacérés sur les bords. Clinanthe garni de fimbriilles libres. Ovaires comprimés, un peu obovés, glabres, multistriés, portant un plateau; aigrette longue, articulée sur l'ovaire, composée de squamellules nombreuses, bisériées, très-inégales, barbellulées, les extérieures plus petites et filiformes, les intérieures plus grandes et filiformes-laminées. Corolles subrégulières, très-glabres, à limbe bien distinct, plus large et deux fois aussi long que le tube, cylindracé, découpé supérieurement, par des incisions à peu près égales, en cinq divisions demilancéolées. Étamines à filet glabre, mais un peu âpre; appendice apiculaire de l'anthere long, aigu; appendices basilaires très-longs, subplumeux. Stigmatophores entrecroisés presque jusqu'au sommet.

Quoiqu'il le filet de l'étamine puisse être considéré comme glabre, il offre quelques petites aspérités, qui sont des vestiges de papilles ou de poils avortés, et qui suffisent, indépendamment de beaucoup d'autres considérations, pour établir que l'*Alfredia* n'est point une Carlinée, comme nous l'avions cru d'abord.

14. Notre genre *Echenais*, auquel se rapporte la *Carlina echinus* de Marschall, est, sans aucun doute, immédiatement voisin de l'*Alfredia*, quoiqu'il en diffère par son aigrette barbée, c'est-à-dire plumeuse. Remarquez que, dans ces deux genres, les appendices du péricline sont scarieux, les corolles jaunâtres, et que l'*Echenais nutans* a les calathides inclinées vers la terre, comme l'*Alfredia cernua*. Si l'on jugeoit que le nom d'*Echenais* ressemble trop à celui d'*Echeneis*, genre de poissons, on pourroit le nommer *Echinabis* ou *Echinago*; mais comme la difficulté de fabriquer des noms génériques bien

---

1 Ce nom, composé de deux mots grecs, qui signifient *retenir un vaisseau*, peut faire allusion à l'*Echenais nutans*, dont les rameaux florifères sont arqués avec rigidité en demi-cercle, comme les branches d'une ancre de vaisseau.

distincts s'accroît tous les jours de plus en plus, en raison de la multiplication des genres, nous pensons qu'on doit tolérer, sinon l'identité parfaite, au moins la ressemblance des noms, surtout quand ils s'appliquent à des genres qui n'appartiennent pas au même règne de la nature, parce que, dans ce cas, elle ne peut produire aucune confusion sérieuse, et n'offre pas d'inconvénient réel. D'ailleurs, puisqu'on admet le nom d'*Actinea* pour désigner un genre d'Hélianthées, quoique celui d'*Actinia* soit consacré à un genre de zoophytes, on peut bien admettre le nom d'*Echenais* pour désigner un genre de carduinées, quoique celui d'*Echeneis* soit consacré à un genre de poissons. Nous pourrions citer encore d'autres exemples, tels que les noms de *Delphinus* et *Delphinium*, appliqués à un genre de cétacés et à un genre de renonculacées; ceux de *Crocodylus* et de *Crocodylium*, donnés à un genre de reptiles et à un genre de centauriées; le nom de *Coris*, appliqué, sans aucun changement, à un genre de primulacées et à un genre de poissons, celui de *Ricinus* appliqué de même à un genre d'euphorbiacées et à un genre d'insectes, etc. En général, il est temps de modifier raisonnablement les règles trop rigoureuses et vraiment pédantesques imposées aux noms génériques par Linné, qui pourtant ne s'est pas fait scrupule de les violer lui-même fort souvent. Employons tous nos soins à bien observer, à bien décrire, à caractériser exactement les genres et les espèces, à découvrir leurs vraies affinités, à les grouper convenablement, et ne perdons pas notre temps et notre peine à combiner savamment des syllabes, à l'exemple de ceux qui n'ont trouvé rien de mieux à faire que de s'amuser à reconstruire à leur mode tous les noms génériques d'Aublet; travail puéril, rien moins qu'honorable pour ses auteurs, nuisible plutôt que profitable à la science, et dont le seul but, déguisé sous de vains prétextes, est de ravir aux vrais fondateurs des genres les droits qu'ils avoient légitimement acquis.

15. Le genre *Silybum* de Vaillant se distingue facilement des deux précédens par les appendices de son péricline, qui ne sont point du tout scarieux. Quoique son aigrette soit simple, comme celle de l'*Alfredia*, et non plumeuse, comme celle de l'*Echenais*, il nous semble avoir plus d'affinité naturelle avec ce dernier. Gærtner ayant réuni génériquement l'*Alfre-*

*dia* au *Silybum*, exposons les caractères de celui-ci, pour démontrer leurs différences.

Calathide incouronnée, égaliflore, multiflore, obringentiflore, androgyniflore. Péricline ovoïde, inférieur aux fleurs; formé de squames imbriquées, interdilatées, appliquées; les intermédiaires ovales-oblongues, coriaces, surmontées d'un appendice étalé, subcordiforme, coriace-foliacé, épineux au sommet et sur les bords. Clinanthe plan, épais, charnu, garni de fimbrilles longues, inégales, libres, filiformes-laminées, membraneuses. Ovaires oblongs, comprimés, glabres; aréole basilaire large, nullement oblique; plateau très-grand, subhémisphérique, ayant une écorce cornée, qui porte l'aigrette et se détache avec elle; aigrette longue, roussâtre, composée de squamellules très-nombreuses, inégales, multi-sériées, filiformes-laminées, subtriquètes, barbellulées. Corolles très-obringentes, à limbe long comme la moitié du tube, urcéolé, très-enflé à sa base, qui n'est point gibbeuse; incisions très-inégales, formant des divisions linéaires. Étamines monadelphes, à filets laminés, très-papillés, entregreffés par les bords; appendices apiculaires des anthères très-courts, demi-lancéolés, libres; appendices basilaires très-courts.

Ainsi le vrai *Silybum* (*Carduus marianus*, Linn.) diffère généralement de notre *Alfredia*, non-seulement par les appendices de son péricline, qui ne sont point scarieux, ni lacérés sur les bords, mais encore par l'aigrette multi-sériée, par la corolle très-obringente, c'est-à-dire offrant des incisions très-inégales, à limbe beaucoup plus court que le tube, urcéolé, très-enflé à sa base, à divisions linéaires, enfin par les étamines monadelphes, ayant les filets très-papillés, et les appendices apiculaires et basilaires très-courts.

Remarquons que, dans le *Silybum*, comme dans le *Galactites* et le *Tyrimnus*, les articles anthérifères sont libres, quoique les filets et les anthères soient entregreffés, ce qui peut confirmer notre opinion que l'article anthérifère est un organe distinct du filet et de l'anthère. Sa distinction d'avec le filet est encore justifiée par une autre observation: c'est qu'il n'offre jamais le moindre vestige des poils ou des papilles, qui garnissent le filet des Carduinées. Il est sans doute moins important de remarquer que les trois Carduinées à étamines

monadelphes ont les feuilles tachées de blanc, quoiqu'elles ne soient point congénères.

Les appendices du péricline étant très-larges dans l'Artichaut, qui a d'ailleurs beaucoup d'affinité avec le *Silybum*, il est nécessaire que le petit groupe des Cinarées suive immédiatement celui des Silybées.

16. Le genre *Cinara* doit avoir pour type le *C. cardunculus*, sur lequel nous avons observé les caractères génériques suivans :

Calathide incouronnée, égaliflore, multiflore, obringentiflore, androgyniflore. Péricline ovoïde, inférieur aux fleurs; formé de squames régulièrement imbriquées, appliquées, coriaces - charnues, surmontées d'un grand appendice étalé, large, demi-lancéolé, coriace-foliacé, spinescent au sommet, contenant des nervures réticulées. Clinanthe épais, charnu, garni de fimbriilles. Fruits obovés, comprimés, tétragones, glabres; aréole basilaire large, oblique; péricarpe épais, dur, corné; aigrette composée de squamellules nombreuses, inégales, plurisériées, filiformes, barbées, parfaitement libres entre elles, mais toutes adhérentes à un support commun annulaire, qui se détache du fruit. Corolles très-obringentes, à limbe long comme la moitié du tube, urcéolé, ayant la base épaisse et charnue, les incisions très-inégales et les divisions linéaires. Étamines à filet laminé, papillé; appendice apicilaire de l'anthère très-obtus, presque arrondi au sommet.

Dans le *Cin. scolymus*, qui n'est probablement qu'une variété produite par la culture du *C. cardunculus*, les appendices du péricline sont beaucoup plus distincts des squames qui les portent, très-grands, ovales, subcordiformes, concaves, à base plus large que le sommet de la squame, à sommet arrondi, comme tronqué, un peu échancré, courtement mucroné, non piquant: mais ces caractères ne sont point constants, car on rencontre quelquefois des périclines d'artichaut dont les appendices ne sont pas sensiblement plus larges à la base que le sommet des squames, et ont le sommet aigu terminé par une épine; ce qui est, à nos yeux, un retour accidentel au type primitif, plutôt qu'une véritable dégénérescence. Quoi qu'il en soit, les rapports du *Cinara* avec le *silybum* sont évidens, surtout à l'égard du péricline.



17. Le genre *Onopordon* de Vaillant, très-analogue au *Cinara*, s'en distingue principalement par son aigrette non plumbeuse, et par son clinanthe non fimbriifère. Le *Cinara humilis*, dont les appendices du péricline sont, dit-on, subulés, doit peut-être former un genre intermédiaire entre le *Cinara* et l'*Onopordon*.

ONOPORDON. Calathide incouronnée, égaliflore, multiflore, obringentiflore, androgyniflore. Péricline ovoïde-globuleux, inférieur aux fleurs; formé de squames nombreuses, régulièrement imbriquées, interdilatées, appliquées, coriaces, épaisses; les intermédiaires oblongues, surmontées d'un grand appendice très-peu distinct de la squame, mais toujours inappliqué, tantôt étalé, tantôt dressé, demi-lancéolé, presque subulé, coriace, épais, terminé par une forte épine. Clinanthe large, planiuscule, épais, charnu, profondément alvéolé, à cloisons élevées, membraneuses-charnues, inégalement et irrégulièrement sinuées-dentées, non fimbriées. Ovaires obovés, comprimés, tétragones, glabres, absolument privés de bourrelet apicilaire; aréole basilaire large, oblique; plateau nul; aigrette caduque, roussâtre supérieurement, composée de squamellules nombreuses, inégales, plurisériées, filiformes, barbellulées, réellement entrecroisées à la base, de manière à former en cette partie un seul corps tubulé. Corolles très-obringentes, ayant la base du limbe épaisse et charnue. Étamines à filet papillulé ou presque glabre; appendice apicilaire de l'anthère long, étroit, linéaire-subulé; appendices basilaires courts. Stigmatophores entrecroisés presque jusqu'au sommet.

Ce genre est, dans la tribu des Carduinées, le seul dont l'aigrette ait les squamellules vraiment entrecroisées à la base. Les botanistes attribuent faussement ce même caractère à beaucoup d'autres Carduinées, parce que l'anneau qui sert de support à l'aigrette, est mal à propos considéré par eux comme faisant partie intégrante de l'aigrette elle-même. Dans l'*Onopordon illyricum*, l'aigrette est manifestement attachée par sa base sur un anneau qui se détache du fruit. Cet anneau existe probablement aussi dans les *On. acanthium* et *arabicum*, quoiqu'on ne puisse pas le distinguer, sans doute parce qu'il est entièrement confondu en une seule masse avec la

base de l'aigrette. Les appendices du péricline sont étalés dans l'*O. acanthium*, dressés et point distincts des squames dans l'*O. arabicum*; cependant, même dans ce dernier cas, l'analogie permet, ou plutôt elle exige, que l'on considère comme un appendice la partie supérieure et inappliquée de la squame. Gærtner prétend que chaque alvéole du clinanthe contient une petite paillette adhérente à la base du fruit, et se détachant avec lui : nous pouvons affirmer que cette paillette n'existe point dans l'*acanthium*, ni dans l'*arabicum*; mais nous ne l'avons pas cherchée dans l'*illyricum*, observé par Gærtner.

18. L'*Arction* de Daléchamps, que nous n'avons pas suffisamment observé, constitue un genre probablement voisin de l'*Onopordon*, dont il paroît se distinguer principalement par les appendices presque inermes de son péricline, et par quelques différences dans la structure de l'aigrette.

19. Notre genre *Platyraphium*, qui a pour type le *Carduus afer*, Jacq., est convenablement placé au commencement du groupe des Lamyrées, parce que les larges appendices de son péricline, assez analogues à ceux de l'*Onopordon*, le rapprochent des Cinarées.

20. Notre genre *Lamyra* se distingue du précédent par les corolles subrégulières, et surtout par les appendices du péricline, qui sont étroits, plus étroits dès la base que le sommet de la squame, épais, non foliacés, subulés, munis d'une protubérance sur la face interne de la base. Les *Carduus stellatus*<sup>1</sup> et *casabonæ* de Linné sont les principales espèces de ce genre.

21. Notre genre *Ptilostemon* comprend la *Serratula chamæpeuce* de Linné et le *Cnicus fruticosus* de M. Desfontaines. Il diffère du *Lamyra* par la corolle obringente, par les filets des étamines élégamment plumeux, par les appendices du péricline très-courts, épais, subcylindracés, coniques au sommet, qui ne se prolonge pas en une épine proprement dite. Ajoutons que le port très-remarquable des *Ptilostemon* est tellement étranger à la tribu des Carduinées, qu'on n'hésiteroit pas à les en exclure, pour les associer aux *stæhelina* dans la

---

<sup>1</sup> Cette plante est notre *Lamyra stipulacea*. Nous avons remarqué, sur plusieurs individus vivans et cultivés, qu'en froissant leurs périclines à l'époque de la fleuraison, il s'en exhaleoit une odeur de souris, qui n'existe pas dans les feuilles de la plante.

tribu des Carlinées, si l'on s'arrêtoit aux apparences extérieures.

22. Notre genre *Notobasis*, fondé sur le *Carduus syriacus*, L., diffère de toutes les autres Carduinées par les dimensions, la figure et la position de l'aréole basilair du fruit. Il s'éloigne un peu des autres Lamyrées pour se rapprocher des Carduinées-Prototypes vraies, en ce que ses fruits sont très-manifestement comprimés.

23. Le genre *Picnomon* d'Adanson, plus anciennement établi par Vaillant, sous le nom d'*Acarua*, commence la série des Carduinées-Prototypes vraies, parce que son port le rapproche des Lamyrées. Il a pour type le *Cnicus acarna*, Linn., et il se distingue de tous les genres suivans par les appendices de son péricline, qui sont armés de sept épines très-longues et roides.

24. Notre genre *Lophiolepis*, dont l'espèce principale est le *Cnicus ciliatus*, Willd., se distingue du précédent par les appendices du péricline, bordés sur les deux côtés d'un grand nombre de petites épines molles.

25. Dans notre genre *Eriolepis*, l'appendice des squames intermédiaires du péricline n'est point du tout bordé d'épines, mais il est très-étalé, long, étroit, épais, roide, linéaire, subcylindracé, terminé par une épine longue et forte, et plus ou moins pourvu de poils très-longs, très-fins, aranéeux. Voici les caractères que nous avons observés sur les *Carduus eriophorus* et *lanceolatus* de Linné, que nous nommons *Eriolepis lanigera* et *lanceolata*.

*ERIOLEPIS*, H. Cass. Calathide incouronnée, subéqualiflore, multiflore, obringentiflore, androgyniflore. Péricline ovoïde ou subglobuleux, inférieur aux fleurs, formé de squames très-nombreuses, régulièrement imbriquées; les intermédiaires oblongues-lancéolées, appliquées, coriaces, privées de glande nerviforme, surmontées d'un appendice très-étalé, long, étroit, épais, roide, linéaire, subcylindracé, terminé par une épine longue et forte, et plus ou moins pourvu de poils

---

<sup>1</sup> Il ne faut point oublier ce que nous avons dit dans l'article *Jacéz*, (tom. XXIV, pag. 92): c'est que presque toujours ces sortes de caractères doivent être observés sur les squames *intermédiaires* du péricline, et non sur les squames extérieures ou intérieures.

très-longs, épais et charnus à leur base, du reste très-fins et aranéux, quelquefois avortés ou rudimentaires. Clinanthe convexe, épais, charnu, garni de fimbriilles nombreuses, libres, longues, inégales, filiformes. Fruits oblongs, comprimés, glabres et lisses, portant un plateau entouré d'un anneau pappifère; péricarpe coriace et flexible; aigrette longue, plus ou moins grisâtre ou roussâtre, composée de squamelules nombreuses, inégales, plurisériées, filiformes-laminées, barbées. Corolles obringentes. Étamines à filet poilu; appendice apiculaire de l'anthère long, linéaire-subulé; appendices basilaires très-longs. Stigmatophores entregreffés presque jusqu'au sommet.

Le nom d'*Eriolepis*, composé de deux mots grecs, qui signifient *écailles laineuses*, fait allusion au *carduus eriophorus*, Linn., qui est le type de ce genre, et dont les appendices des squames sont hérissés de très-longs poils. Le nom d'*Erioccephalus*, qui présente la même allusion, ne pouvoit pas être appliqué à notre genre, parce qu'il est consacré, depuis longtemps, à un genre d'Anthémidées. D'ailleurs, le genre *Erioccephalus* de Vaillant, composé d'espèces hétérogènes, est loin de correspondre exactement à notre *Eriolepis*. Le nom d'*Eriophorus* ou *Eriophorum* est consacré à un genre de Cypéracées.

26. Notre genre *Onotrophe* comprend la plupart des espèces attribuées par les botanistes au *Cirsium*, telles que l'*oleraceum*, le *palustre*, l'*acaule*, etc. Distingué du genre précédent par son péricline inerme, il se divise en deux sections sous-génériques, intitulées *Apolocentron* et *Microcentron*, que nous avons indiquées dans l'article ONOTROPHE (tom. XXXVI, pag. 145), auquel nous renvoyons le lecteur.

27. Le genre *Cirsium*, tel que nous le concevons, se distingue facilement de toutes les autres Carduinées-Prototypes, par ses calathides unisexuelles et dioïques, comme celles du vrai *Serratula*. Il confine au genre *Onotrophe*, et surtout au sous-genre *Microcentron*, par la structure de son péricline.

CIRSIIUM. Dioïque. Calathide femelle subrégulariflore. Péricline ovoïde, inférieur aux fleurs; composé de squames très-nombreuses, régulièrement imbriquées, appliquées, coriaces, munies d'une nervure qui forme supérieurement une sorte de glande oblongue, plus ou moins manifeste: les extérieures

ovales-lancéolées, terminées par un appendice très-court, inappliqué, droit, subulé, un peu spinescent; les intermédiaires et les intérieures oblongues-lancéolées, terminées par un appendice inappliqué, roide, lancéolé ou linéaire-subulé, scarieux, coloré. Clinanthe planiuscule, épais, charnu, garni de fimbriilles nombreuses, longues, inégales, libres, filiformes-laminées. Ovaires oblongs, comprimés, glabres et lisses, munis d'un petit bourrelet apiculaire, et portant un plateau; aréole basilaire, large, suborbiculaire, à peine oblique; aigrette longue, roussâtre supérieurement, composée de squamellules nombreuses, inégales, plurisériées, filiformes, barbées. Corolles à limbe divisé presque jusqu'à sa base par des incisions à peu près égales. Fausses-étamines à filet glabre et lisse; anthère demi-avortée, très-petite, sèche, noirâtre, absolument privée de pollen, même avant la fleuraison. Styles à deux stigmatophores entrecroisés incomplètement, formant par leurs parties libres des sillons stigmatiques à lèvres bien écartées; collecteurs à peine sensibles, presque nuls. *Calathide mâle* subrégulariflore. Péricline et clinanthe comme dans la calathide femelle. Faux-ovaires alongés, plus ou moins flasques, ridés, chiffonnés, contenant un faux-ovule qui ne le remplit pas et ne prend point d'accroissement; aigrette plus courte et composée de squamellules moins nombreuses que dans la femelle. Corolles plus grandes et plus étalées. Étamines à filet comme chagriné ou garni de papilles tuberculiformes; anthère grande et pleine de pollen. Faux-stigmatophores très-garnis de collecteurs papilliformes, et entrecroisés complètement, de manière que les sillons stigmatiques sont nuls ou presque nuls.

Ces caractères nous ont été offerts par deux espèces bien distinctes, mais parfaitement congénères, dont l'une est la *Serratula arvensis* de Linné, qu'il faut nommer, comme Tournefort, *Cirsium arvense*; l'autre est la *Serratula gigantea* du Jardin du Roi, qui correspond probablement à la *Serratula setosa* de Willdenow, et que nous avons décrite sous le nom de *Cirsium dioicum*, mais qui sera mieux nommée *Cirsium præaltum*. Nos observations très-détaillées sur ces deux plantes intéressantes ont été insérées dans l'article LOPHIOLÈPE (tom. XXVII, pag. 185). Le nom de *Cirsium*, dérivé d'un mot grec qui si-

gnifie *varices*, nous semble devoir être consacré à ce genre ; car il a pour type la plante vulgairement nommée *herbe aux varices*, ou chardon hémorrhoidal, et qu'on a cru propre à guérir ces sortes d'infirmités, parce que sa tige, souvent piquée par des insectes, présente alors des parties renflées et colorées, imitant un peu des varices ou des hémorroïdes.

28. Notre genre *Orthocentron*, fondé sur le *Cnicus pungens*, Willd., se rapproche du vrai *Cirsium*, notamment par ses corolles presque régulières, et par les filets des étamines, qui sont glabres, c'est-à-dire sans poils ni papilles. Il s'en distingue, non-seulement par ses calathides androgyniflores, mais encore par les caractères propres à l'appendice qui surmonte les squames intermédiaires de son péricline.

29. Le genre *Galactites* de Mœnch diffère de toutes les autres Carduinées, par sa calathide radiée, à couronne neutriflore, comme celle des Centauriées; car la couronne radiante du *Mastrucium* est féminiflore. Le *Galactites* a des rapports avec l'*Orthocentron*, par l'appendice des squames intermédiaires de son péricline, par les corolles subrégulières de son disque, par les filets de ses étamines, qui n'ont que de très-petites papilles éparses. Les étamines du *Galactites* sont monadelphes, comme celles du *Silybum*; et l'appendice apicalaire de l'anthère est crochu au sommet, comme dans le *Mastrucium*. La paroi interne de la partie indivise du limbe de la corolle est épaisse, charnue, jaunâtre, offrant ainsi l'apparence d'un nectaire épipétale. M. De Candolle prétend que la Galactite s'éloigne de toutes les Cinarocéphales par son suc propre lacteux : mais nous pouvons affirmer que ce caractère existe dans quelques autres, notamment dans notre *Lophiolepis calocephala* (*Cnicus ciliatus*, Willd.). Mœnch dit que les ovaires de la Galactite sont visqueux ; mais il attribue aussi ce caractère aux *Carduus argentatus* et *pyncephalus*. Le même auteur prétend que les fleurs extérieures du disque de la Galactite sont femelles.

L'aigrette est barbée, c'est-à-dire plumeuse, dans tous les genres de Carduinées-Prototypes vraies, dont nous nous sommes occupé jusqu'à présent, et qui ont ainsi plus de rapports avec les Lamyrées; elle n'est que barbellulée, c'est-à-dire dentée, dans les deux genres dont il nous reste à parler.

Le *Galactites* ayant l'aigrette barbée inférieurement et barbellulée supérieurement, forme la nuance intermédiaire.

30. Notre genre *Tyrimnus* a pour type le *Carduus leucographus*, Linn., qui nous a présenté les caractères suivans :

Calathide incouronnée, égaliflore, multiflore, obringentiflore, androgyniflore, sauf une rangée extérieure ordinairement neutriflore. Péricline inférieur aux fleurs, urcéolé ou subglobuleux-campanulé; formé de squames régulièrement imbriquées, interdilatées, appliquées, ovales-oblongues ou lancéolées, coriaces, garnies de poils aranéeux, surmontées d'un appendice inappliqué, dressé, subulé, spinescent au sommet. Clinanthe planiuscule, épais, charnu, garni de fimbriilles nombreuses, longues, inégales, libres, filiformes-subulées, laminées, membraneuses. Fruits oblongs, comprimés bilatéralement, subtéragones, glabres, lisses, luisans, munis d'un bourrelet apicilaire élevé, très-entier, coroniforme, cartilagineux ou corné; aréole basilaire un peu oblique, large, tétragone; plateau élevé, cylindraccé, portant le nectaire persistant et endurci; anneau pappifère tubuleux, corné, servant d'écorce au plateau, et s'en détachant avec l'aigrette; aigrette longue, blanche ou un peu roussâtre, composée de squamellules très-nombreuses, multisériées, inégales, filiformes, presque nues inférieurement, barbellulées supérieurement. Corolles à tube court et peu distinct du limbe; limbe obringent, à lanières longues, étroites, linéaires, denticulées en scie sur les bords, surmontées d'un long appendice oblong, triquètre, subcorné, denticulé sur les bords, arrondi au sommet. Étamines monadelphes, à filets complètement entregreffés en tube, presque glabres, n'ayant que quelques longs poils épars; appendice apicilaire de l'anthere linéaire-subulé, presque aussi long que les loges. Fleurs marginales ordinairement neutres, à ovaire grêle; stérile, à aigrette composée de squamellules peu nombreuses et barbellulées d'un bout à l'autre, à anthères imparfaites.

Le *Tyrimnus* a des rapports avec le *Galactites*, par ses feuilles tachées de blanc, par ses fleurs extérieures neutres, par ses étamines monadelphes, à filets presque glabres, par la forme de la partie indivise du limbe de sa corolle, et par ses ovaires, qui, selon Gærtner, sont glutineux. Il se distingue généri-

quement des vrais *Carduus*, par le bourrelet apicalaire de ses fruits, qui est très-remarquable, par les singuliers caractères de sa corolle, et par ses étamines monadelphes, à filets entrecroisés, presque glabres. Le bourrelet apicalaire s'accroît après la fleuraison; il est cependant peu distinct en dehors; mais si on l'observe après la chute de l'aigrette, dont la base le remplissoit en dedans, on remarque qu'il forme un rebord très-élevé, imitant une sorte de cupule. Les filets des étamines semblent n'être greffés à la corolle que jusqu'au-dessous du sommet de son tube; mais ce tube étant ici peu distinct du limbe, l'anomalie que nous signalons est plus apparente que réelle. Il faut reconnoître que le tube est très-court, et que la partie basilaire du limbe se confond par sa forme avec le sommet du tube. Les cinq lanières de la corolle sont bordées, en dehors des vraies nervurés, par un bourrelet calleux, très-indépendant de ces nervures, et qui au lieu d'être arrondi, comme dans les autres *Carduinées*, est ici tranchant ou presque aliforme, et denticulé ou découpé en dents de scie formant une suite de petites aspérités; l'appendice des lanières est la continuité de leur bordure, prolongée au-dessus de leur sommet et denticulée de la même manière.

31. Le vrai genre *Carduus*, qui termine notre série des *Carduinées*, peut être caractérisé ainsi :

**CARDUUS.** Calathide incouronnée, égaliflore, pluri-multiflore, obringentiflore, androgyniflore. Péricline ovoïde, un peu inférieur aux fleurs; formé de squames régulièrement imbriquées, appliquées, coriaces, privées de glande nerviforme; les intermédiaires ovales-oblongues, surmontées d'un appendice plus ou moins étalé, large ou étroit, demi-lancéolé ou linéaire-subulé, foliacé, uninervé, terminé par une épine. Clinanthe planiuscule, épais, charnu, garni de fibrilles nombreuses, libres, longues, inégales, laminées, membraneuses, diaphanes, larges ou étroites, linéaires-subulées ou presque filiformes, quelquefois bifurquées au sommet. Ovaires oblongs, comprimés, glabres, plurinervés, munis d'un petit bourrelet apicalaire, et portant un plateau charnu; aréole basilaire un peu oblique, presque orbiculaire; anneau papifère corné, entourant le plateau ou seulement la base du plateau, et s'en détachant avec l'aigrette; aigrette longue,



roussâtre en partie, composée de squamellules nombreuses, inégales, plurisériées, filiformes, subtriquètes, un peu laminées vers la base, barbellulées. Corolles ordinairement plus ou moins obringentes, quelquefois subrégulières. Étamines à filets libres et poilus; appendices apiculaires des anthères entrecroisés et linéaires inférieurement, libres et demi-lancéolés supérieurement. Stigmatophores entrecroisés.

Nous divisons ce genre en deux sections sous-génériques : l'une, intitulée *Platylepis*, comprend les espèces ayant, comme le *Carduus nutans*, Linn., les appendices du péricline larges, lancéolés ou demi-lancéolés; l'autre, intitulée *Stenolepis*, comprend les espèces qui ont, comme le *Carduus personata*, Jacq., les appendices du péricline longs, étroits, linéaires-subulés. Adanson avoit fait un genre *Clomium*, fondé sur le *Carduus argentatus*, Lin., et caractérisé par les écailles fendues qui, suivant l'auteur, garnissent son clinanthe, au lieu des longs poils qu'il attribue au clinanthe des vrais *Carduus*. Nous avons en effet reconnu, sur la plante dont il s'agit, que les fimbriilles du clinanthe sont larges et souvent bifurquées au sommet; mais ce caractère, que nous avons aussi remarqué dans quelques autres *Carduus*, ne peut pas constituer un genre distinct, ni même un sous-genre, parce qu'il est peu important et tout-à-fait isolé, que la largeur des fimbriilles varie par degrés dans les différentes espèces de *Carduus*, où elles sont toujours laminées et plus ou moins larges, et que leur bifurcation, dans les espèces où elle se rencontre, n'existe pas sur toutes les fimbriilles, mais seulement sur un nombre plus ou moins grand des fimbriilles du même clinanthe. Ajoutons que la largeur des fimbriilles du clinanthe n'a point, avec la largeur des appendices du péricline, le rapport de coexistence qu'on pourroit supposer; car nous avons trouvé des fimbriilles larges et bifurquées dans quelques *Platylepis* et dans quelques *Stenolepis*, et des fimbriilles étroites et entières dans d'autres espèces de chacun de ces deux sous-genres.

Les trois genres suivans, que nous n'avons point vus, sont provisoirement placés à la suite du tableau des *Carduinées*, parce qu'ils ne pouvoient pas être admis avec assurance dans notre classification méthodique et naturelle.

32. Si l'*Hohenwarta* de M. Vest a été bien observé et dé-

crit exactement par l'auteur, c'est un genre fort singulier, offrant, dans les fleurs extérieures de sa calathide, des caractères tout-à-fait insolites. Quoi qu'il en soit, nous doutons un peu qu'il appartienne aux Carduinées, parce qu'il nous semble avoir des rapports notables avec le *Kentrophyllum*, genre de Centauriées. Mais la description de M. Vest n'est point assez complète et assez détaillée, pour établir solidement cette affinité, que nous proposons, comme une conjecture, à ceux qui pourront observer la plante en question.

33. Le genre *Onopix*, proposé par M. Rafinesque, dans sa *Florula ludoviciana*, seroit principalement caractérisé, suivant l'auteur, par un petit péricline extérieur écailleux, situé à la base du vrai péricline. Mais ayant le malheur de ne pouvoir presque jamais comprendre assez clairement les descriptions génériques de ce botaniste, nous sommes privé de l'avantage de profiter de ses observations.

34. Nous trouvons, dans le même ouvrage de M. Rafinesque, la mention d'un genre *Pternix*, qui n'y est point décrit.

En terminant cette analyse de la tribu des Carduinées, nous sommes tenté de présenter une disposition méthodique, un peu différente de celle que nous avons adoptée, et qui pourra paroître préférable en certains points.

Première section. CARDUINÉES-RHAPONTICÉES. Appendices du péricline plus larges que le sommet des squames.

I. Carthamées. (Appendices du péricline ordinairement foliacés et presque inermes.) 1. *Carduncellus*; 2. *Carthamus*; 3. *Cestrinus*.

II. Rhaponticées vraies. (Appendices du péricline scarieux, inermes, entiers.) 4. *Rhaponticum*; 5. *Leuzea*; 6. *Fornicium*; 7. *Stemmacantha*.

III. Silybées. (Appendices du péricline dentés, épineux.) 8. *Alfredia*; 9. *Echenais*; 10. *Silybum*.

Seconde section. CARDUINÉES-PROTOTYPES. Appendices du péricline plus étroits que le sommet des squames.

I. Cinarées. (Fruit tétragone.) 11. *Cinara*; 12. *Onopordon*; 13. *Arction*.

II. Lamyrées. (Fruit subglobuleux.) 14. *Platyraphium*; 15. *Lamyra*; 16. *Ptilostemon*; 17. *Notobasis*.

III. Carduinées-Prototypes vraies. (Fruit oblong, comprimé, à péricarpe flexible.) 18. *Picnomon*; 19. *Lophiolepis*; 20. *Eriolepis*; 21. *Onotrophe*; 22. *Cirsium*; 23. *Orthocentron*; 24. *Galactites*; 25. *Tyrimnus*; 26. *Carduus*.

IV. Serratulées. (Feuilles et péricline inermes.) 27. *Jurinea*; 28. *Klasea*; 29. *Serratula*; 30. *Mastrucium*; 31. *Lappa*.

Cette nouvelle combinaison diffère de la première, en ce que les deux sections, au lieu d'être caractérisées par les appendices du péricline considérés comme inermes ou piquans au sommet, sont caractérisées par ces mêmes appendices, considérés comme plus larges ou plus étroits que le sommet des squames. Il en résulte, 1.° que les serratulées proprement dites sont exclues de la première section, qui a dû par conséquent changer de nom, et qu'entièrement séparées des Rhaponticées, auxquelles elles étoient associées, et qui deviennent un groupe bien distinct, elles sont reléguées loin de là, tout à la fin, immédiatement après les Carduinées-Prototypes vraies; 2.° que les Silybées passent de la seconde section dans la première. Les Serratulées se trouvant ainsi éloignées de la tribu des Centauriées et rapprochées de celle des Échinopodées, cette disposition sembleroit peu naturelle, si on'oublioit que la plupart de nos tribus ne forment pas des séries droites, mais des séries courbes, dont les deux extrémités se rejoignent. Au reste, nous pouvons remarquer que les *Lappa*, *Mastrucium*, *Serratula*, ont les stigmatophores libres et la corolle régulière, comme les *Echinopus*.

Notre tribu naturelle des Échinopodées est intermédiaire entre celle des Carduinées, qui la précède, et celle des Arctotidées, qui la suit. Elle ne comprend que le seul genre *Echinopus*.

Ce genre avoit été placé par Vaillant dans sa famille des Cinarocéphales, et il formoit, avec le *Gundelia*, la première section de cette famille. Bernard de Jussieu rangeoit aussi le *Gundelia* et l'*Echinopus* au commencement de la série des Cinarocéphales, de manière à les rapprocher des Chicoracées. Adanson a fait une section des Échinopes, interposée entre celle des laitues et celle des chardons, caractérisée par les calathides uni-pauciflores, rassemblées en capitule, et composée des trois genres *Echinopus*, *Gundelia*, *Sphæranthus*. M. A. L. de Jussieu a formé, dans l'ordre des Cinarocéphales,

une section intitulée Cinarocéphales anormales, placée à la fin de cet ordre, près des Corymbifères, caractérisée par les périclines uni-pauciflores, agrégés, et comprenant les *Jungia*, *Nassauvia*, *Gundelia*, *Echinopus*, *Corymbium*, *Sphaeranthus*. L. C. Richard établissoit, dans la classe de la Synanthérie et dans l'ordre de la Monostigmatie<sup>1</sup>, une section particulière intitulée Échinopsidées, et qui, dans le Catalogue du jardin médical, n'offre que le genre *Echinopus*; mais nous avons démontré (tom. XXVI, pag. 224 et 225) que Richard caractérisoit ses Échinopsidées à peu près comme Adanson avoit caractérisé ses Échinopes, et que par conséquent il devoit nécessairement y admettre d'autres genres que l'*Echinopus*, notamment le *Lagascæa* ou *Nocœa*, et toutes les autres Vernoniées à calathides capitulées (*Distreplus*, *Elephantopus*, *Gundelia*, *Rolandra*, *Spiracantha*, *Trichospira*); parce que, selon sa manière de voir, les Vernoniées sont monostigmatiques. M. De Candolle place au commencement des Cinarocéphales une section des Échinopées, caractérisée par les calathides uniflores, et comprenant les trois genres *Boopis*, *Rolandra*, *Echinopus*, à la suite desquels il range les deux genres *Gundelia* et *Acicarpa*, dont il fait une autre section intitulée Gundéliacées, et caractérisée par les squamelles du clinanthe, entrecroisées de manière à former des loges monocarpes.

Dans nos deux premiers Mémoires sur les Synanthérées, nous n'avions point séparé l'*Echinopus* des autres Cinarocéphales, quoique nous eussions remarqué, dans le second mémoire, que ce genre pouvoit constituer une section distincte; mais dans le troisième mémoire nous avons proposé la tribu des Échinopsidées, caractérisée par le style, les étamines et la corolle, réduite au seul genre *Echinopus*, et par conséquent

---

<sup>1</sup> Nous ne concevons pas comment M. Richard a pu croire que les *Echinopus* sont monostigmatiques; car les deux stigmatophores sont complètement libres jusqu'à la base; et même, dans l'*E. strigosus*, nous avons vu la bifurcation se prolonger beaucoup au-dessous de la base des stigmatophores. Il est vrai que le même botaniste ne voyoit qu'un seul stigmatite dans les *Vernonia* et *Liatris*, et deux stigmatites dans les Chicoracées et les Eupatoires, quoique, sous ce rapport, il n'y ait aucune différence entre les *Vernonia* et les Chicoracées, entre les *Liatris* et les Eupatoires.

fort différente des Échinopes d'Adanson, des Échinopsidées de Richard, des Échinopées de M. De Candolle. C'est pourquoi, dans notre quatrième mémoire, en complétant les caractères de cette tribu par la description de l'ovaire, nous l'avons nommée Échinopsées, pour qu'on ne la confondit point avec les groupes proposés avant nous, à peu près sous le même titre, par d'autres botanistes. Cependant le nom d'Échinopodées, que nous proposons aujourd'hui, nous paroît plus convenable, comme étant seul exactement conforme à l'étymologie et aux règles grammaticales. En effet, le vrai nom primitif du genre, qui doit, selon nous, être conservé, n'est point *Echinops*, comme Linné l'a écrit, mais *Echinopus*, comme on le trouve dans tous les anciens livres, depuis Pline jusqu'à Tournefort et Vaillant. Ce nom d'*Echinopus*, composé des deux mots grecs *ἐχῖνος* et *πῦς*, devient au génitif *Echinopodis* (comme *Lagopus*, *Lagopodis*). Donc la tribu qui a pour type le genre *Echinopus*, doit régulièrement se nommer Échinopodées.

M. Kunth, dans ses *Nova genera et species plantarum*, présente comme une des subdivisions de sa section des Carduacées, un groupe intitulé Échinopsidées, et comprenant les genres *Lagasea*, *Elephantopus*, *Rolandra*, *Trichospira*, *Spiracantha*, qui tous appartiennent à notre tribu naturelle des Vernoniées. Le titre donné par l'auteur à ce groupe manifeste bien clairement son intention d'y comprendre aussi l'*Echinopus*; d'où nous pouvons conclure que les Échinopsidées de M. Kunth correspondent exactement à celles de Richard, et qu'il les auroit caractérisées à peu près comme lui, s'il ne s'étoit pas généralement abstenu de caractériser les sections et sous-sections qu'il admet dans l'ordre des Synanthérées. Il résulte de tout ce qui précède, que notre tribu des Échinopodées est dans le même cas que celle des Carduinées, c'est-à-dire que, ressemblant par son nom à différens groupes proposés par divers botanistes, elle s'en éloigne beaucoup par ses caractères et par sa composition.

Il est inutile de retracer ici les caractères fort extraordinaires que nous avons assignés à cette tribu, puisqu'ils se trouvent déjà décrits et discutés dans ce Dictionnaire (t. XX, p. 362). Bornons-nous à remarquer que, les ayant soigneuse-

ment observés sur quatre espèces du genre unique de la tribu, nous n'avons trouvé qu'un seul de ces caractères qui subisse des modifications notables dans les différentes espèces; c'est celui qui concerne les cinq appendices squamiformes situés sur les lanières de la corolle. En effet, ces appendices sont très-saillans dans l'*Echinopus sphærocephalus*; ils le sont beaucoup moins dans l'*E. ritro*; ils se réduisent à un rudiment dans l'*E. paniculatus*; ils ont tout-à-fait disparu dans l'*E. strigosus*.

La partie supérieure et plus longue des lanières, qui est au-dessus de ces appendices et qui se réfléchit brusquement en dehors, ne pourroit-elle pas être comparée, sous quelques rapports, à l'appendice qui surmonte les lanières de la corolle du *Tyrimnus*, et dont presque toutes les Carduinées offrent un rudiment en forme de bosse conique plus ou moins saillante derrière le sommet des lanières et au-dessus de lui?

Ce seroit peut-être ici le lieu de discuter l'opinion de L. C. Richard, qui attribue fort gratuitement aux *Echinopus* cinq aréoles glandulaires et excrétoires, analogues à celles des *Boopidées*, et occupant le bas du limbe de la corolle (Mém. sur les Calycér., pag. 32): mais, pour ne pas trop allonger le présent article, nous prions le lecteur de recourir au second volume de nos *Opuscules phytologiques*, contenant (p. 208—281) un grand mémoire sur le nectaire des Synanthérées, dans lequel nous avons réfuté plusieurs idées de M. Richard, et où nous avons prouvé (pag. 238) que les prétendus nectaires épipétales de l'*Echinopus* n'existent point réellement.

C'est aussi pour abrégé que nous nous abstenons d'exposer les motifs qui nous ont déterminé à placer la tribu des Échinopodées entre celle des Carduinées et celle des Arctotidées. (H. Cass.)

PLATYRRHYNQUE. (*Ornith.*) La dénomination de *platyrhyncha* a été donnée par Mœhring au second ordre de la 4.<sup>e</sup> classe de son Système ornithologique, caractérisé par un bec dont les côtés sont perpendiculairement et étroitement comprimés. Cet ordre ne comprend que son 64.<sup>e</sup> genre, *Spheniscus*, c'est-à-dire le macareux.

Le nom de *Platyrhynchos* a aussi été appliqué à la spatule, *platalea* ou *platea*, et au canard souchet, *anas clypeata*, dont le bec est horizontalement déprimé.

Enfin la dénomination de platyrhynque a été donnée par M. Desmarest à deux oiseaux de plus petite taille, dont le bec est aplati dans ce dernier sens, et qui, jusqu'alors avoient été rangés parmi les todiers, savoir les platyrhynques brun et orné. Cet auteur, pour simplifier l'orthographe du mot, l'écrivit *platyrinque*. Le plus saillant des caractères qu'il assigne à ces oiseaux, consiste dans un bec très-déprimé et garni de soies à sa base, lequel diffère en outre du bec des todiers, en ce qu'au lieu d'être, comme celui-ci, assez long, médiocrement large, linéaire et arrondi à l'extrémité, il est à peu près aussi large et aussi long que la tête, caréné en dessus et crochu à la pointe. M. Desmarest trouve que la section des pie-grièches qui porte le nom de tyrans, se rapproche aussi des platyrhynques par le bec, qui toutefois est plus allongé, moins déprimé, moins large près de la tête et plus crochu à l'extrémité, et s'en écarte par la conformation des doigts, qui sont séparés, comme ceux des autres pie-grièches, tandis que les platyrhynques proprement dits ont le doigt extérieur réuni à celui du milieu jusqu'à la seconde phalange, et ce dernier collé au doigt intérieur jusqu'à la première articulation.

M. Temminck, qui a admis, sous le n.º 24, le genre *Platyrhynque* dans l'analyse de son *Système général d'ornithologie*, y a compris trois espèces de plus que M. Desmarest, c'est-à-dire le *lanius pitangua* ou tyran bentaveo, et les *platyrhynchos olivaceus* et *cancromus*. Cet auteur a ainsi établi les caractères du genre : bec plus large que le front, dilaté sur les côtés, du double plus large qu'épais, très-déprimé jusqu'à la pointe, qui est courbée et échancrée; arête déprimée, peu distincte; base du bec garnie de longues soies; narines vers le milieu du bec, rondes, ouvertes, fermées en dessus par une petite membrane couverte de plumes; tarse plus long que le doigt du milieu; doigts latéraux inégaux; l'extérieur et celui du milieu réunis jusqu'à la première articulation; l'ongle du pouce, le plus fort, courbé; les deux premières pennes alaires plus courtes que la troisième et la quatrième, qui sont les plus longues.

M. Vieillot, qui a compris dans son genre *Platyrhynque* un bien plus grand nombre d'espèces, tirées de la nombreuse famille des muscivores, a apporté quelques modifications aux

caractères généraux, notamment pour les ailes, munies d'une penne bâtarde, et dont les plus longues rémiges sont en général les deuxième et troisième. Ses platyrhynques lui paroissent susceptibles d'être divisés en deux sections, dont la première se composeroit des espèces qui ont une arête très-prononcée au bec, lequel est tout au plus deux fois aussi large que haut à sa base, déprimé horizontalement dans les deux tiers de sa longueur, et ensuite rétréci comme celui des gobe-mouches; les espèces dont le bec porte une arête très-obtuse, et qui, aplati dans toute sa longueur, est deux fois, au moins, plus large que haut, formeroient la seconde section.

Il n'existe pas de platyrhynques en Europe, mais on en trouve dans les autres parties du monde. On ne connoit le nid que de très-peu d'espèces. Toutes prennent au vol les insectes ailés, qui constituent leur principale nourriture : aussi celles qui habitent les pays tempérés, en émigrent lorsque la température devient froide. Il y a des espèces huppées, et d'autres se font remarquer par la longueur des deux penes caudales intermédiaires.

Les deux premières espèces sur lesquelles M. Desmarest a établi le genre Platyrhynque, sont :

Le PLATYRHYNQUE BRUN, *Platyrhynchus fuscus*, figuré par cet auteur à la suite des todiers, lequel est le même que le *platyrhynchos rostratus* de M. Vieillot, le *todus platyrhynchos* de Gmelin, et le *todus rostratus* de Latham, qui est de la grosseur du rossignol, et dont le pays est inconnu. Son bec, fort large, est entouré à sa base de soies noires très-roides et d'inégale longueur; son dos est d'un brun jaunâtre; le dessus de la tête est d'un gris plombé, et l'on y remarque une tache longitudinale blanche; la gorge est d'un blanc sale, le ventre jaunâtre; la queue et les ailes sont brunes.

Le PLATYRHYNQUE ORNÉ : *Platyrhynchus ornatus*, Desm.; *Todus nasutus* de Latham, qui l'a figuré pl. 3o de son *Synopsis*, tom. 1, part. 2, pag. 664; et *Todus macrorhynchos* de Gmelin. Cet oiseau, dont on ignore la patrie, est le platyrhynque noir et roux de M. Vieillot : sa taille est la même que celle du précédent; les joues, la poitrine, le ventre, le croupion et les couvertures inférieures de la queue sont pourpres; les scapu-



lares, qui sont blanches, retombent sur les ailes, et le dos est noir, avec des reflets bleus; le bec est d'un bleu noirâtre, et les pieds sont noirs.

Le *lanius pitangua* ou *tyran bentaveo*, dont M. Temminck paroît faire un platyrhynque, et qui est représenté dans les pl. enl. de Buffon, n.º 212, se fait remarquer par sa tête épaisse et élargie, son corps trapu; mais il ne présente pas d'ailleurs les caractères qui constituent le genre Platyrhynque, et M. Vieillot ne l'a pas compris dans sa longue nomenclature.

Il n'en est pas de même des platyrhynques olivâtre et cancome, dont M. Temminck a donné la figure sur la planche 12 des Oiseaux coloriés faisant suite aux Oiseaux enlumines de Buffon.

Le PLATYRHYNQUE OLIVATRE; *Platyrhynchos olivaceus*, Temm., fig. 1, a un bec très-large, dont la mandibule supérieure est noire et l'inférieure blanche; le dessus de la tête, du cou et du corps est d'un vert foncé, légèrement nuancé d'olivâtre; la gorge, le devant du cou et la poitrine sont d'un vert clair; le ventre est d'un cendré jaunâtre; les ailes sont d'un brun noirâtre, et leurs couvertures ont de larges bords d'une couleur d'ocre verdâtre; la queue est d'un brun clair. Cet oiseau, long de cinq pouces, et assez commun dans les collections, se trouve au Brésil.

Le PLATYRHYNQUE CANCROME; *Platyrhynchos cancomus*, Tem., fig. 2, qu'Illiger avoit désigné, dans les Galeries du musée de Berlin, par le nom de *muscipapa cancoma*, a sur la tête un petit panache jaune, dont les longues plumes sont à barbes décomposées, et qui est entouré par de petites plumes d'un brun olivâtre, naissant de la base du bec, lesquels garnissent le front et forment de larges sourcils sur l'orbite des yeux. Les parties supérieures du corps sont d'un brun olivâtre; la poitrine est de couleur de feuille morte, et le milieu du ventre est jaunâtre. Cet oiseau, dont les mœurs ne sont pas connues, vit au Brésil. Il n'a que trois pouces et demi de longueur.

Les espèces ajoutées à ce genre par M. Vieillot, et qui le rendent moins naturel, sont en très-grand nombre. On va en décrire succinctement la plupart, en suivant l'ordre des contrées qu'elles habitent.

PLATYRHYNQUE BLEU ET BLANC ; *Platyrhynchos cyanoleucus*, Vieill. Cet oiseau, trouvé par feu Maugé dans l'île de Timor, a le dessous du corps blanc, et le dessus d'un bleu éclatant. Chez la femelle les parties supérieures sont d'un gris bleuâtre, et les inférieures d'un roux qui s'affoiblit sur le ventre. Le bec et les pieds sont bruns dans les deux sexes.

PLATYRHYNQUE A GORGE BLANCHE ; *Platyrhynchos albicollis*, Vieill. Cet oiseau du Bengale a le plumage brun, excepté sur la gorge, les sourcils et l'extrémité des plumes caudales, où il est blanc. Le bec est noir et les tarses sont bruns ; la queue est longue et étagée.

PLATYRHYNQUE SCHET : *Platyrhynchos mutatus*, Vieill. ; *Muscicapa mutata*, Linn. et Lath. ; pl. enl. de Buff., n.° 248, fig. 1 et 2. Cette espèce, de la grosseur du rossignol, est connue à Madagascar sous les noms de *schet*, *schet all* et *schet vouloulou*, qui ne paroissent être que des variétés, dont la longueur, depuis le bout du bec jusqu'à l'extrémité des deux longs brins de la queue, est d'environ un pied, et qui ont les plumes de la tête assez prolongées pour former une huppe d'un vert noir, ayant l'éclat de l'acier poli, et s'étendant sur l'occiput. Les schets roux et noir, lesquels sont figurés dans Buffon, le sont aussi pl. 147 et 148 de l'Ornithologie d'Afrique de Levaillant, qui les regarde comme formant deux espèces distinctes. Ces oiseaux ne se trouvent pas seulement à Madagascar, mais encore à Ceilan et au cap de Bonne-Espérance. On en a déjà parlé, ainsi que des deux suivans, dans le tome XXXIII de ce Dictionnaire, page 88.

PLATYRHYNQUE TCHITREC : *Platyrhynchos cristatus*, Vieill. ; *Muscicapa cristata*, Gmel. et Lath. Cet oiseau, représenté sur la pl. enl. de Buff., 573, n.° 2, et sur celles de Levaillant, n.° 142, fig. 1 et 2, et n.° 143 avec son nid, de la forme d'une cornemuse et suspendu à des branches d'arbres, se trouve au Sénégal et en d'autres parties de l'Afrique. Il est de la grosseur du chardonneret et a plus de huit pouces de longueur, en y comprenant les deux plumes intermédiaires de la queue.

Les plumes du sommet de la tête forment une huppe chez le mâle, lorsqu'il les redresse, et elles sont d'un vert sombre à reflets bleuâtres, ainsi que celles du cou et de la poitrine. Le dessus du corps est d'un mordoré éclatant ; mais, après la

saison des amours, ce plumage change, et il diffère peu de celui de la femelle, qui est d'un gris de fer sur la face et le dessous du corps, et dont la teinte est plus terne en dessus.

Les deux sexes se séparent rarement; ils fréquentent les forêts et habitent presque toujours sur les grands arbres. Les mâles, fort querelleurs, se battent lorsqu'ils se rencontrent.

PLATYRHYNQUE TCHITRECBÉ : *Platyrynchos paradisi*, Vieill.; *Muscicapa paradisi*, Linn. et Lath.; *Todus paradisæus*, Gmel.; pl. enl. de Buff., n.° 234, et de Levaill., Afr., n.° 144. Ce dernier auteur observe que Buffon et Brisson n'ont décrit qu'un jeune mâle, puisqu'ils ne parlent pas des longues plumes intermédiaires de la queue de ce mâle dans son état parfait. La taille de celui-ci est celle du moineau franc, mais un peu plus allongée, et sa tête est ornée d'une huppe composée de plumes longues et roides, qui, suivant l'incidence de la lumière, paroissent noires ou d'un bleu d'acier poli, et s'étendent à plus d'un demi-pouce au-delà de l'occiput; la poitrine est d'un blanc grisâtre, qui devient pur sur les parties inférieures; le dos, le croupion, les ailes et la queue sont d'un roux vif; celle-ci est fortement étagée et les plumes intermédiaires acquièrent quelquefois une longueur quadruple de celle du corps; le bec, très-ombragé de poils, est à sa base d'une couleur plombée comme celle des pieds. La femelle, privée des longues plumes de la queue, est plus petite que le mâle; sa huppe est moins longue, et sa couleur rousse plus pâle.

Cet oiseau est très-commun à l'île de Ceilan, mais il ne paroît pas habiter à Madagascar, ni au Sénégal, ou il y est fort rare. Levaillant a donné, pl. 145 et 146, les figures d'autres tchitrecbés, qui ont le plumage presque entièrement blanc ou varié de teintes roussâtres; mais il pense que ces changemens de couleur n'empêchent pas qu'ils ne soient de la même espèce; il fait à leur égard les questions suivantes: Ce tchitrecbé prend-il régulièrement l'habit blanc dans certaine saison? ne le prend-il que quand il est parvenu à un certain âge? est-ce du blanc qu'il passe au roux ou du roux au blanc?

PLATYRHYNQUE A BANDEAU-BLANC: *Platyrynchos velatus*, Vieill.; *Muscicapa angolensis*, Lath. Cet oiseau, figuré sur la planche

567 de Buffon, n.° 1, sous le nom de gobe-mouche à poitrine rousse du Sénégal, a sur le sommet de la tête une tache rousse entourée d'un bandeau blanc, et une plaque noire sur les joues; sa longueur est de quatre pouces deux lignes. L'oiseau n.° 2 de la même planche paroît être de la même espèce; mais le n.° 3, quoique de la même contrée, offre des différences plus saillantes. C'est le PLATYRHYNQUE A COLLIER, *Platyrynchos collaris*, de M. Vieillot, qui est un peu plus grand, et a la gorge et le devant du cou d'un beau marron, bordé par le bas d'une bande noire.

Le PLATYRHYNQUE A LUNETTES; *Platyrynchos perspicillatus*, Vieill., a déjà été décrit parmi les gobe-mouches, au tome XXXIII de ce Dictionnaire, p. 89.

PLATYRHYNQUE MUSICIEN; *Platyrynchos musicus*, Vieill. Cette belle espèce, qui est longue de cinq pouces et demi, et qui a été trouvée à Malimbe par le voyageur Perrin, joint une voix étendue et agréable à un fort beau plumage. Sa tête est parée d'une huppe composée de plumes noires d'environ un pouce de longueur, qu'il fait jouer à volonté. Le dessus du corps est d'un noir à reflets violets; le ventre et les plumes anales sont blancs; les pennes alaires et caudales sont d'un gris brun.

PLATYRHYNQUE BARBICHON : *Platyrynchos barbatus*, Vieill.; *Muscicapa barbata*, Lath.; pl. enl. de Buff., n.° 830 (mâle et femelle). Le nom donné à cet oiseau de Cayenne vient des longues soies qui se portent en avant du bec jusqu'à la pointe. Les parties supérieures du corps sont d'un brun olivâtre foncé, et d'un beau jaune sur le croupion. Le sommet de la tête des mâles est couvert de plumes orangées, qui sont en partie cachées par d'autres; la gorge et le cou sont gris; le ventre est d'un jaune verdâtre; la tache jaune du sinciput est étroite et oblongue sur la femelle, qui a le dessus du corps d'un brun noirâtre et le plumage inférieur d'un brun jaunâtre.

Sonnini, qui, le premier, a fait connoître cet oiseau, dit qu'il place loin des eaux, sur des branches peu garnies de feuilles, un nid de douze pouces de haut et environ cinq de diamètre, qui, entièrement composé de mousse et fermé en-dessus, a son étroite ouverture pratiquée sur le côté et à trois pouces du sommet.

**PLATYRHYNQUE GILLIT** : *Platyrhynchos bicolor*, Vieill. ; *Muscicapica bicolor*, Lath. ; pl. enlum., n.° 675, fig. 1, de Buff., qui l'appelle gobe-mouche pie de Cayenne. Cette espèce, décrite par d'Azara, sous le n.° 175, se trouve aussi au Paraguay ; elle ne présente que du blanc et du noir dans son plumage ; elle se tient dans les terrains inondés et pond deux ou trois œufs, dans un nid composé de racines et de raméaux flexibles.

**PLATYRHYNQUE A MOUSTACHES** ; *Platyrhynchos mystaceus*, Vieill. Cet oiseau du Paraguay, que d'Azara a décrit, d'après son ami Nosedá, sous le n.° 173, a le bec terminé par un crochet beaucoup plus large qu'épais, et dont la forme est celle d'une lancette usée à la pointe. L'auteur espagnol ne lui donne que trois pouces et demi de longueur ; mais M. Vieillot y suppose une erreur, parce qu'il a cru le reconnoître dans le platyrhynque brun et jaune, qui est de la taille du rossignol, c'est-à-dire dans le *todus rostratus*, décrit d'abord par M. Desmarest, et qui est, en quelque sorte, le type du genre.

**PLATYRHYNQUE A JOUES NOIRES** ; *Platyrhynchos melanopus*, Vieill. On voit, au Muséum d'histoire naturelle de Paris, cette espèce, trouvée dans l'Amérique méridionale, qui a le dessus de la tête roux, la gorge blanche, et le reste du plumage lavé de roux en dessus et de blanc en dessous.

**PLATYRHYNQUE A OREILLES NOIRES** ; *Platyrhynchos auricularis*, Vieill. Le Brésil est la patrie de cet oiseau, qui a été rapporté par Delalande fils, et qui, de la taille du pouillot, n'a que trois pouces de longueur. Son bec noir, aussi large et aussi aplati que celui du todier, est courbé et échancré à la pointe. Le dessus de la tête est d'un gris verdâtre ; le manteau et le croupion sont d'un beau vert olive ; les plumes des ailes et de la queue sont noirâtres et bordées de jaune ; on voit une petite tache blanche sur celles des oreilles ; le dessous du corps est jaune.

**PLATYRHYNQUE A RAQUETTES** ; *Platyrhynchos platurus*, Vieill. Cette espèce, rapportée aussi du Brésil par le même naturaliste, a tout le plumage noir, à l'exception du front et du croupion, qui sont blancs, et d'une calotte d'un gris blanchâtre. Les deux pennes intermédiaires de la queue, qui, de moitié plus longues que les autres, sont garnies dans le mi-

lieu de barbules courtes et ensuite de longues barbes, ont à leur extrémité la forme d'une raquette.

PLATYRHYNQUE A QUEUE COURTE : *Platyrhynchos brachyurus*, Vieill.; *Todus brachyurus*, Lath. Cet oiseau, qu'on trouve, comme les précédens, dans l'Amérique méridionale, a environ cinq pouces de longueur; le front, les côtés de la tête et les parties inférieures, blancs, et le reste du plumage noir, ainsi que les pieds et le bec, qui est très-aplati.

PLATYRHYNQUE RUBIN : *Platyrhynchos coronatus*, Vieill.; *Muscicapica coronata*, Lath.; pl. enlum. de Buff., n.° 675, fig. 1. On trouve à la Guiane et au Paraguay cet oiseau, qui, dans cette dernière contrée, est appelé *guirapita*, c'est-à-dire oiseau rouge, et à Buénos-Ayres *churrinche*, dénomination sous laquelle il a été décrit par d'Azara, n.° 177. Il est long de cinq pouces quatre lignes. Le plumage varie sur certains individus; mais en général il est d'un brun noirâtre sur les parties supérieures, à l'exception de la tête, qui est, comme tout le dessous du corps, d'un très-beau cramoisi, et dont les plumes, longues, soyeuses et décomposées, se relèvent en forme de huppe lorsque l'oiseau est agité de quelque passion. Cette espèce préfère les buissons aux arbres et les forêts aux bosquets; elle saisit les insectes au vol, et pour les manger elle revient à la place d'où elle est partie. On a apporté à d'Azara son nid, trouvé dans un buisson épineux, et qui étoit fait avec des feuilles et de petites pailles en dehors, et des crins de cheval en dedans.

PLATYRHYNQUE TACHETÉ : *Platyrhynchos maculatus*, Vieill.; *Todus maculatus*, Desm., Hist. des todiers. M. Vieillot annonce que c'est d'après les caractères indiqués par ce naturaliste lui-même, comme ceux des vrais todiers, qu'il a classé dans le genre Platyrhynque, cet oiseau, dont le bec, déprimé horizontalement et garni de soies roides à sa base, est un peu arqué et échancré à sa partie supérieure. Sa couleur n'a rien de remarquable; la tête est noirâtre; le dessus du corps est d'un gris olivâtre foncé; les pennes caudales, brunes en dedans, sont bordées en dehors de jaunâtre; la gorge et le devant du cou sont blancs, avec de petites taches oblongues d'un brun foncé. Il n'a que trois pouces et demi de longueur.

PLATYRHYNQUE A TÊTE BLANCHE : *Platyrhynchos leucocephalus*,

Vieill.; *Todus leucocephalus* de Lath., pl. 29 de son *Synopsis*. La tête entière de l'oiseau est d'un blanc de neige, et les plumes en sont longues, soyeuses et comme décomposées; les ailes sont brunes et les plumes anales blanchâtres; le reste du plumage est noir; le bec est de la même couleur en dessus et d'un jaune pur en dessous. La femelle diffère du mâle, surtout en ce qu'elle n'a que la première moitié de la tête blanche, et toutes les parties inférieures de la même couleur.

Cette espèce, qu'on trouve à Cayenne, au Brésil et au Paraguay, a environ cinq pouces de longueur. D'Azara dit, n.° 176, qu'elle passe la plus grande partie du jour au milieu des joncs et d'autres plantes marécageuses, et qu'elle se perche à leur cime le matin et le soir.

PLATYRHYNQUE COURONNÉ, dit ROI DES GOBE-MOUCHES : *Platyrhynchos regius*, Vieill.; *Todus regius*, Lath.; pl. enl., de Buff., n.° 289, sous le nom de tyran huppé de Cayenne. Cet oiseau, de sept pouces de longueur, est remarquable par sa huppe large, posée transversalement et composée de quatre à cinq rangs de petites plumes arrondies, étalées en éventail sur dix lignes de largeur, toutes d'un rouge bai très-vif et terminées par un petit œil d'un noir brillant. Son bec, aplati, très-large, dont la pointe est un peu crochue, a dix lignes de longueur, et il est garni de longs poils. On voit sur l'œil un petit sourcil blanc; la gorge est jaune; le dos est brunâtre et les penes caudales sont d'un bai clair.

PLATYRHYNQUE VERDOYANT; *Platyrhynchos virescens*, Vieill. Wilson, qui a donné la figure de cet oiseau, long de cinq pouces un quart, dans l'*American ornithology*, pl. 13, n.° 3, le regarde comme le même que le *muscapa acadica*, ou gobe-mouche de la Nouvelle-Écosse, et M. Vieillot l'a placé parmi les platyrhynques à cause de la largeur de son bec, dont la mandibule supérieure est d'un brun obscur, et l'inférieure de couleur de chair. Le dessus du corps est d'un vert olive et le dessous d'un jaune verdâtre; les ailes, d'un brun foncé, sont traversées en dessus par deux bandes d'un blanc jaunâtre, et un anneau de cette dernière couleur entoure l'œil. Il se tient dans les parties les plus solitaires des bois sur les branches basses, et vole sans cesse d'un arbre à un autre, en jetant un cri plaintif; il fait, sur les bords des marais, un nid dans

lequel la femelle pond quatre œufs blancs. M. Vieillot trouve beaucoup de ressemblance entre cet oiseau et le *todus obscurus* de Latham.

Quatre des espèces suivantes sont de la Nouvelle-Hollande, et la dernière se trouve dans la Nouvelle-Galles du Sud, où elle est rare.

PLATYRHYNQUE AUX AILES VARIÉES; *Platyrhynchos polychopterus*, Vieill. Cet oiseau, dont la longueur totale est de cinq pouces huit à dix lignes, a la tête et les parties supérieures du corps noires, avec des taches blanches longitudinales aux ailes et à la pointe des pennes latérales de la queue; le dessous du corps est gris.

PLATYRHYNQUE A GORGE ROUSSE; *Platyrhynchos ruficollis*, Vieill. Il a tout le dessus du corps d'un bleu plus foncé sur la tête; une bordure blanche aux pennes alaires; la gorge, le devant du cou et la poitrine roux; le ventre et les parties postérieures blancs; le bec et les pieds gris.

PLATYRHYNQUE A VENTRE JAUNE: *Platyrhynchos flavigaster*, Vieill.; *Todus flavigaster*, Lath. Le haut de la gorge, la tête et toutes les parties supérieures du corps sont d'un cendré brunâtre, plus foncé sur les ailes; la queue est carrée à son extrémité; les parties inférieures sont jaunes; le bec, court, large et garni de poils à sa base, est d'une teinte pâle. Cette espèce a cinq pouces et demi de longueur.

PLATYRHYNQUE A VENTRE ROUX; *Platyrhynchos rufiventris*, Vieill. La tête de cet oiseau est noire; son dos est d'un gris foncé; les ailes sont brunes; la gorge et les flancs sont blancs; le ventre est roux; la queue, longue et noire, a les deux premières pennes en partie blanches; les pieds et le bec sont bruns.

PLATYRHYNQUE A POITRINE ROUGE: *Platyrhynchos rubecula*, Vieill.; *Todus rubecula*, Lath. Cette espèce est de la taille du bruant commun; son bec, large, est garni de soies à sa base; la langue est bifide à la pointe; le dessus du corps est d'un gris ardoisé; les ailes et la queue sont brunes; la gorge et la poitrine orangées, et les parties inférieures blanchâtres. (Ch. D.)

PLATYROSTRE, *Platyrostra*. (*Ichthyol.*) M. C. A. Lesueur, dans le 1.<sup>er</sup> volume des Mémoires de l'Académie des sciences naturelles de Philadelphie, a établi, sous ce nom,



un genre de poissons chondroptérygiens, très-voisin de celui des Esturgeons, et reconnoissable aux caractères suivans :

*Mâchoires, langue et pharynx sans dents; museau aplati et allongé; des plaques osseuses scutiformes sur la queue seulement.*

Ce genre ne renferme encore qu'une espèce. C'est un poisson d'un pied de longueur sur trois pouces de largeur, et qu'on pêche dans l'Ohio. (H. C.)

PLATYROSTRE. (*Ornith.*) Klein emploie les dénominations de *platiroster* et de *latiroster*, pour désigner les oies et les canards. (C. D.)

PLATYRRHINE. (*Entom.*) Nom donné par M. Clairville à quelques espèces du genre Anthrèbe, famille des rhinocères, ordre des coléoptères tétramérés. (C. D.)

PLATYRRHININS, *Platyrrhini*. (*Mamm.*) Les quadrumanes d'Amérique ayant tous les narines séparées par une large cloison, M. Geoffroy de Saint-Hilaire les a réunis sous ce nom commun; et il les subdivise en *hélopihèques*, qui comprennent les *atèles*, les *alouates*, les *sapajous* et les *lagotriches*; en *géopihèques*, qui sont les *sagouins*, les *sakis* et le *douroucouli*; et enfin, en *arctopihèques*, qui sont les *ouistitis*. (F. C.)

PLATYSMA. (*Bot.*) Voyez PLATISMA. (LEM.)

PLATYSME, *Platisma*. (*Entom.*) M. Bonelli, dans ses Observations entomologiques, décrit sous ce nom un genre d'insectes coléoptères de la famille de créophages, voisins des carabes, dont le corselet, presque carré, présente deux stries latérales, et dont le corps allongé est un peu arrondi. Tels sont les carabes, que Fabricius nomme *niger* et *nigrita*. (C. D.)

PLATYSOME. (*Entom.*) M. Latreille donne ce nom à une famille d'insectes parmi les coléoptères tétramérés, qui correspond au genre CUCUJE. Voyez ce mot. (C. D.)

PLATYSTACUS. (*Ichthyol.*) Voyez ASPÈRE dans le Supplément du tome III de ce Dictionnaire. (H. C.)

PLATYSTE. (*Ichthyol.*) Voyez PLATYSTACUS et PLOTOS. (H. C.)

PLATYSTOME, *Platystoma*. (*Entom.*) Nom d'un genre de diptères, appliqué par M. Meigen à la *musca* ou *diatya seminatiois* de Fabricius. (C. D.)

PLATYURE, *Platyura*. (*Entom.*) M. Meigen a donné ce nom à un genre de diptères de la famille des bec-mouches

ou hydromyès. C'est en particulier la *tipula platyura* de Fabricius. (C. D.)

PLATYZOMA. (Bot.) Genre de la famille des fougères, établi par R. Brown, très-voisin des *gleichenia* et des *mergensia*, dont il diffère par ses sores ou paquets de fructifications solitaires, recouverts chacun par un indusium ou enveloppe formée par les bords repliés de la fronde; les capsules recouvertes d'une poussière qui leur est propre.

Le PLATYZOMA MICROPHYLLUM, R. Br., *Prod. Nov. Holl.*, est une fougère glabre, rampante, dont les stipes se développent en plusieurs frondes ailées, à frondules très-nombreuses, filiformes, comprimées, distinctes, orbiculaires, entières, très-fines, couvertes en dessous d'une poussière couleur de soufre. Les capsules sont en petite quantité dans chaque sore. Cette fougère a été recueillie sur les côtes orientales et septentrionales de la Nouvelle-Hollande. (LEM.)

PLAUTUS. (Ornith.) Ce nom, qui signifie *pieu-plat*, est donné, par Klein, *Ordo avium*, p. 146, à la septième famille de ses palmipèdes, contenant des oiseaux qui n'ont que trois doigts et sont privés du pouce. Voyez PLOTUS. (C. D.)

PLAZIA. (Bot.) Ce genre a été établi par les auteurs de la *Flore du Pérou* pour une plante encore peu connue, qui appartient à la *syngénésie* de Linnæus, de la famille des *labiati-flores* de M. De Candolle, rapprochée des *chætanthera*, et dont le caractère essentiel consiste dans : Un calice ovale, composé de folioles imbriquées, la plupart droites, lancéolées; les fleurs composées; celles de la circonférence bilabiées, à demi trifides; la lèvre extérieure allongée, à trois lobes; l'intérieure à deux divisions linéaires et roulées; les fleurs du disque hermaphrodites, en entonnoir, presque à cinq découpures; les semences surmontées d'une aigrette pileuse; le réceptacle nu.

Ce genre ne renferme qu'une seule espèce, le *plazia conferta*, *Prodr. Syst. veg. Fl. per.*, 187. Cette plante a des feuilles ovales, lancéolées, marquées de trois nervures. Elle a été découverte au Pérou, dans les haies et aux lieux escarpés. (POIN.)

PIECHON. (Bot.) Nom grec du pouliot, *mentha pulegium*, cité par Mentzel. (J.)

**PLÉCOPODES.** (*Ichthyol.*) M. Duméril a donné ce nom à une famille de poissons holobranches thoraciques, composée d'espèces à corps arrondi, à catopes réunis et comme soudés.

Cette famille ne renferme que deux genres : celui des **Gobioïdes** qui n'ont qu'une nageoire du dos, et celui des **Gobies**, qui en ont deux. (Voyez ces mots, **HoloBRANCHES** et **THORACIQUES.**)

*Plécopodes* dérive du grec *πλέκω* (je joins) et *πῆς* (pied). (H. C.)

**PLÉCOPTÈRES.** (*Ichthyol.*) M. Duméril a donné ce nom à une famille de poissons cartilagineux téléobranches, à branchies complètes, à catopes réunis sous les nageoires pectorales.

Cette famille ne renferme encore que trois genres, les **Cycloptères**, qui ont les nageoires pectorales simples; les **Cyclogastres**, dont toutes les nageoires impaires sont réunies, et les **Lépado gastères**, qui ont des nageoires pectorales doubles. (Voyez ces mots et **Téléobranches.**)

*Plécoptère* vient du grec *πλεκος* (joint) et *πτερα* (nageoires.) (H. C.)

**PLÉCOSTE.** (*Ichthyol.*) Un des noms sous lesquels on a décrit le loricaire sétifère. Voyez **LORICAIRE.** (H. C.)

**PLECOSTOMA.** (*Bot.*) Voyez l'article **GEASTRUM**, vol. XVIII, pag. 262. (LEM.)

**PLECOSTOMUS.** (*Ichthyol.*) Gronow a figuré sous ce nom le loricaire sétifère. Voyez **LORICAIRE.** (H. C.)

**PLECOTUS.** (*Mamm.*) Nom latin du genre Oreillard. (F. C.)

**PLECTANEIA.** (*Bot.*) Pet. Th., *Nov. gen. Madag.*, pag. 11, n.° 36. Genre de plantes dicotylédones, à fleurs complètes, monopétalées, de la famille des *apocinées*, de la *pentandrie monogynie* de Linnæus, qui offre pour caractère essentiel : Un calice urcéolé; une corolle monopétale; son tube court, ventru; le limbe contourné et resserré; cinq étamines; les anthères sessiles, sagittées; un seul ovaire; le style court; le stigmate en tête; une capsule en forme de silique, très-longue, presque tétragone, formant deux follicules à deux loges, à bords courbés en dedans, se séparant à l'époque de la maturité, et portant des semences ailées, comprimées; le périsperme grêle; l'embryon droit; les cotylédons planes.

Cette plante est un arbrisseau de l'île de Madagascar, à tige

grimpante, laiteuse, à feuilles opposées. Les fleurs sont petites, disposées en corymbe. (POIR.)

**PLECTOCARPON.** (*Bot.*) Genre de la famille des lichens, introduit récemment par M. Fée, qui l'avoit d'abord appelé *Delisea*, nom qu'il a été obligé de changer, parce qu'il existe déjà un genre de plantes de même dénomination.

Le *Plectocarpon* est voisin du *Sticta*; comme lui il a la surface inférieure du thallus garnie de cyphèles, mais ses conceptacles ou scutelles ont une organisation différente; ils sont fixés seulement par leur centre sur le thallus et libres dans tout le reste. Ils sont, avant leur entier développement, fermés à la manière d'un calice et plissés régulièrement, d'où est tiré le nom générique de *plectocarpon*, fruit plissé en grec. Ils s'ouvrent ensuite et mettent à nu un disque très-noir, composé de granulations verruciformes, distinctes, remplies de gongyles, entourées d'une pulpe. Le bord des scutelles n'est qu'un prolongement du thallus.

Le *Delisea pseudo-sticta* (Fée, *Ess. intr.*, pag. 65 et 95, pl. 2, fig. 15, *subæq.* 15) est la seule espèce du genre; son thallus, d'un jaune roux et velu en dessous, est coriace, cartilagineux, foliacé, lacinié, largement lobé, à bords crépus. Ce lichen, qui acquiert de grandes dimensions, se trouve sur les vieux arbres à l'île King, Nouvelle-Hollande. (LEM.)

**PLECTOGNATHES.** (*Ichthyol.*) M. Cuvier appelle ainsi le premier ordre des poissons osseux, qui renferme ceux dont l'os maxillaire est soudé ou fortement attaché sur le côté de l'intermaxillaire, qui forme seul la mâchoire, tandis que leur arcade palatine s'engrène par suture avec le crâne et n'a par conséquent aucune mobilité. Les opercules et les rayons sont en outre cachés sous une peau épaisse, qui ne laisse voir à l'extérieur qu'une petite fente branchiale.

Cet ordre comprend deux familles naturelles, les GYMNO-DONTES et les SCLÉRODERMES. Voyez ces mots et POISSONS. (H. C.)

**PLECTORHYNQUE,** *Plectorhynchus.* (*Ichthyol.*) D'après les mots grecs πλεκτός (*tissu, filet*) et ρυγχος (*museau, bec*), feu de Lacépède a établi sous ce nom, dans la famille des léiopomes, un genre de poissons ainsi caractérisé :

*Catopes thoraciques; corps épais, comprimé; mâchoires garnies de dents en rang simple; petites, et perçant à peine la gencive;*

lèvres fortement plissées; opercules lisses; une seule nageoire dorsale, sans aiguillons antécédens; préopercules dentelés.

On distinguera facilement les Plectorhynques des Spires, des Diptérodons et des Mulets, qui ont les dents en rang double, et de tous les autres genres de sa famille par la singulière conformation de leurs lèvres. (Voyez LÉIOPOMES.)

On ne connoît encore qu'une espèce dans ce genre, c'est le

PLECTORHYNQUE CHÉTODONOÏDE; *Plectorhynchus chatonoides*, Lacép. Nageoire caudale arrondie; ligne latérale nulle; tête grosse, comprimée; nageoires pectorales et anale, ainsi que les catopes, supportées par des appendices charnues et couvertes d'écaillés; œil grand; ouverture de la bouche petite; museau avancé et comme caché dans des plis et des contours charnus ou membraneux des mâchoires; corps offrant l'aspect général de celui des chétodons; nageoire dorsale divisée en deux portions par une échancrure arrondie.

Ce poisson vient de la mer des Indes. Il offre, sur un fond d'une couleur très-foncée, sept ou huit taches très-étendues, inégales, irrégulières, d'une nuance claire et très-éclatantes, relevées par des taches plus petites, foncées et presque toutes arrondies, qu'elles renferment en nombre plus ou moins grand.

Feu de Lacépède l'a décrit le premier d'après un individu faisant partie d'une collection cédée à la France par la Hollande. (H. C.)

PLECTORITE. (Foss.) On a nommé ainsi autrefois les dents de poissons fossiles, qui ont la forme d'un bec d'oiseau. (D. F.)

PLECTRANTHUS. (Bot.) Voyez GERMAINE. (POIR.)

PLETRONE, *Plectronia*. (Bot.) Genre de plantes dicotylédones, à fleurs complètes polypétalées, de la famille des rhamnées, de la pentandrie monogynie de Linnæus, dont le caractère consiste dans : Un calice persistant, turbiné, à cinq dents courtes; cinq pétales attachés à l'orifice du calice; cinq étamines; les filamens très-courts; l'anthere double; un ovaire inférieur; un style court; un stigmatte ovale. Le fruit est une baie à deux loges; une semence dans chaque loge.

PLETRONE A CORYMBES : *Plectronia ventosa*, Linn., *Mant.*; Lamk., *Ill. gen.*, tab. 146; Burm., *Afr.*, pag. 257, tab. 94. Arbre dont les branches sont fortes et grosses, armées d'épines lon-

gues, aiguës, qui ne sont que les jeunes rameaux des années précédentes, durcis et dépouillés de leurs feuilles; les rameaux sont quadrangulaires; les feuilles opposées, pétiolées, ovales, lancéolées, acuminées, très-entières, lisses à leurs deux faces, plus longues que les entre-nœuds; les pétioles courts, roides et glabres; les fleurs sont disposées en corymbes axillaires, étalés; les pédoncules grêles, presque filiformes; les corolles jaunâtres; les pétales oblongs, fortement réfléchis en dehors; le fruit est une baie verdâtre, oblongue, ovale, ombiliquée au sommet, s'ouvrant dans sa longueur en deux loges, renfermant chacune une semence brune, oblongue, comprimée. Cette plante croit au cap de Bonne-Espérance. (POIR.)

PLECTRONIAS. (*Bot.*) Nom grec ancien de la grande centaurée, *centaurea*, cité par Mentzel. Il a été plus récemment employé par Linnæus pour un autre genre très-différent. On trouve encore dans Daléchamps les noms *pelethronia* et *polybidion* pour la même centaurée. (J.)

PLECTRONITE. (*Foss.*) Luid a nommé ainsi les dents de poisson pétrifiées avec la mâchoire. Luid, *Lit. brit.*, n.° 1318. (D. F.)

PLECTROPHANES. (*Ornith.*) M. Meyer a fait sous ce nom un genre particulier du bruant de neige, *emberiza nivalis*, Linn., et du bruant montain, *emberiza calcarata*, Temm.; mais M. Temminck, trouvant que les caractères donnés étoient de trop peu de valeur pour établir une séparation générique et que les mœurs seules de ces oiseaux offroient des disparités un peu marquées, s'est borné, dans la seconde édition de son Manuel ornithologique, tom. 1, p. 318, à en former une section, à laquelle il a donné le nom de *bruans éperonniers*. (CR. D.)

PLECTROPOME, *Plectropomus*. (*Ichthyol.*) D'après les mots grecs *πληθρον* (*ergot*) et *πίσμα* (*opercule*), M. Cuvier a donné ce nom à un genre de poissons osseux holobranches, de la famille des acanthopomes, qu'il a séparés des BODIANS et des HOLOCENTRES, et que l'on distingue des SERRANS, en particulier, en ce que le bas de leur préopercule, au lieu de fines dentelures, présente de grosses dents ou de fortes épines dirigées en avant. (Voyez ces mots et ACANTHOPOMES.)

Parmi les espèces renfermées dans ce genre, on distingue

Le PLECTROPOME ÉPERONNÉ : *Plectropomus calcarifer*; *Holocentrus calcarifer*, Bloch, 244. Nageoire caudale arrondie; deux orifices à chaque narine; quatre aiguillons très-longs dirigés un en arrière et trois vers le bas à la première pièce de chaque opercule; un aiguillon très-long à la seconde pièce, laquelle s'élève et s'abaisse au-dessus d'une lame dentelée; tête comprimée; dents très-nombreuses, très-fines, à peine visibles; une strie longitudinale sur chaque écaille, qui est argentée et bordée de jaune; nageoires teintées de violet et de jaune, avec deux raies longitudinales ou deux bandes transversales brunes sur chacune de celles-ci, excepté la caudale, qui en présente trois; dos varié de brun et de violet.

Le Japon est la patrie de ce poisson, comme du suivant.

Le PLECTROPOME TACHETÉ : *Plectropomus maculatus*; *Bodianus maculatus*, Bloch, 228. Nageoire caudale en croissant; tête courte et grosse; trois aiguillons grands et recourbés vers le museau à la seconde pièce de chaque opercule; deux autres aiguillons aplatis à la troisième; dents antérieures plus longues que les autres; un seul orifice à chaque narine; écailles petites, dures et dentelées; teinte générale jaune, avec des taches petites et bleues sur tout le corps; catopes et nageoires pectorales et caudale d'un rouge brun; nageoires dorsale et anale bleues, bordées de brun.

Le PLECTROPOME CYCLOSTOME : *Plectropomus cyclostomus*; *Bodianus cyclostomus*, Lacép. Nageoire caudale en croissant; mâchoire supérieure beaucoup plus courte que l'inférieure, conformée de manière à représenter une très-grande portion de cercle, et armée de chaque côté de deux dents longues, pointues et tournées en avant; plusieurs autres dents longues, fortes et crochues à la mâchoire inférieure; un aiguillon à la dernière pièce de chaque opercule; quatre ou cinq bandes transversales, irrégulières et très-inégales tant en longueur qu'en largeur.

Feu de Lacépède a fait connoître ce poisson d'après un dessin trouvé dans les manuscrits de Commerson. M. Cuvier pense qu'il doit être le même que le *labre lisse*, décrit par le savant ichthyologiste cité. (H. C.)

PLEEA. (Bot.) Genre de plantes monocotylédones, à fleurs.

incomplètes, de la famille des *colchicées*, de l'*ennéandrie trigynie* de Linnæus, offrant pour caractère essentiel : Une corolle à six découpures étalées; point de calice; neuf étamines attachées à la base de la corolle; un ovaire supérieur; trois styles; une capsule trigone, à trois loges; les semences nombreuses, attachées par un filet sur le bord des valves.

**PLEEA A FEUILLES MENUES :** *Pleea tenuifolia*; Mich., *Flor. bor. amer.*, 1, pag. 248; Redout., *Lil.*, 5, tab. 248; Poir., *Ill. gen.*, Suppl., tab. 947. Cette plante a des tiges grêles, simples, très-droites, hautes d'environ un pied et demi. Les feuilles radicales sont membraneuses, fasciculées, glabres, étroites, un peu ensiformes, très-aiguës, longues de neuf à dix pouces, d'un vert un peu cendré; les feuilles des tiges plus courtes, au nombre de trois ou quatre, en gaine à leur base. Les fleurs sont terminales, assez grandes, pédicellées, appliquées contre les tiges, disposées en une grappe alongée, sortant chacune d'une spathe semblable aux feuilles, mais beaucoup plus courte. La corolle est d'un jaune roussâtre, profondément divisée en six segmens lancéolés, linéaires, aigus, persistans, très-ouverts; neuf étamines plus courtes que la corolle, insérées à sa base; les anthères alongées, vacillantes, s'ouvrant latéralement; un ovaire oblong, triangulaire; trois styles courts; les stigmates simples. Le fruit est une capsule à trois loges, presque à trois coques, qui se séparent à l'époque de la maturité, et s'ouvrent par leur angle interne en une seule valve; les semences nombreuses, alongées, arquées, pédicellées, situées sur le bord des valves. Cette plante croît dans les forêts de la Caroline, aux lieux humides et découverts des forêts. (POIR.)

**PLEGAIRE.** (*Entom.*) L'attélabe, appelé velours vert par Geoffroy, *attelabus bacchus*, Fabr., reçoit ce nom aux environs de Narbonne. (DESM.)

**PLEGMARIA.** (*Bot.*) Breyne (*cent.* 180, p. 92) a nommé *plegmaria admirabilis zeylanica*, une très-belle espèce de *lycopodium*, que Linnæus rapportoit à son *lycopodium phlegmaria*, dont le nom même est une altération de celui de *plegmaria*. Lamarck a fait de la plante de Breyne une variété de celle de Linnæus; mais, selon Willdenow, c'est une espèce distincte, qu'il nomme *lycopodium mirabile*: elle fait partie des



espèces de la division des *lycopodium* à épi dichotome, qu'il désigne par *plegmaria*, et les auteurs par *phlegmaria*. L'espèce de Breyne se fait remarquer par ses ramifications nombreuses, entrelacées d'une manière élégante, *artificiosum plegma*. (LEM.)

PLEGMATIUM. (Bot.) Fries, dans ses *Novitiæ Flora suecicæ*, pag. 79, propose de former sous ce nom un genre, auquel il ramène le *Racodium* à fibres articulées, et le *Conferva arachnoides* de Dillwin, qui tous se trouvent sur le bois pourri; il place ces genres près de ceux qu'il nomme *Dendrina* et *Herpotrichum*. Le premier est presque le *Byssocladium*, Link; mais en diffère par les cloisons ou endophragmes à peine sensibles, et par l'absence de spire. Selon Fries; le *conf. dendrina* d'Agardh, ainsi que beaucoup d'espèces, doivent le composer. Le second, *Herpotrichum* (voyez MYCOLOGIE, tome XXXIII, p. 544), est formé de filamens simples, rampans, articulés, à articulations plissées longitudinalement et sans spores. Ce genre est le même que le *Pleridium* d'Agardh, qui ne paroît pas appartenir au règne végétal. (LEM.)

PLEGORHIZA. (Bot.) Genre de plantes dicotylédones, à fleurs incomplètes, encore peu connu, de l'ennéandrie monogynie de Linnæus, offrant pour caractère essentiel : Un calice d'une seule pièce; point de corolle; neuf étamines; un style; une capsule à une loge, à une seule semence.

PLEGORHIZA DU CHILI; *Plegorhiza astringens*, Molin.; Chili, Plante dont la tige est ligneuse; les feuilles radicales, réunies en gazon, simples, ovales, entières, pétiolées. Le reste de la tige est nu jusque vers le sommet, où elle se divise en rameaux chargés de feuilles sessiles, alternes, ovales. Les fleurs naissent à l'extrémité des plus jeunes rameaux; elles sont petites, assez nombreuses, supportées par des pédoncules presque disposés en ombelle. Il n'y a point de corolle. Le calice est entier à son limbe; les filamens des étamines sont très-courts; les anthères oblongues; l'ovaire orbiculaire; le style de la longueur des étamines; un stigmate simple; une capsule oblongue, un peu comprimée, renfermant une semence de même forme. Cette plante croît dans les contrées septentrionales du Chili. Ses racines passent pour astringentes, employées pour la guérison des blessures. (POIR.)

**PLEIN-CHANT.** (*Conchyl.*) Les marchands donnent encore quelquefois ce nom à une variété de la volute musicale. (DE B.)

**PLEINE** [TIGE, FLEUR]. (*Bot.*) La tige pleine est celle qui, comme celle du maïs, de quelques variétés du blé, par ex., n'offre aucune cavité interne. La fleur pleine est celle dont les tégumens floraux sont multipliés par la transformation de tous les organes sexuels : lorsqu'une partie de ces organes ne subit pas la transformation, la fleur est dite semi-double. Quelquefois l'avortement des organes sexuels est accompagné de changemens dans la forme ou les dimensions des tégumens floraux, et les fleurs dans ces cas sont également dites pleines ou semi-doubles : mais ici la dénomination est impropre ; car les tégumens floraux n'ont fait que changer de forme, sans se multiplier ; c'est ce qu'on observe ordinairement dans la reine marguerite. (MASS.)

**PLEÏONE**, *Pleione*. (*Chétop.*) Dénomination employée par M. Savigny pour désigner une nouvelle coupe générique dans celle des amphinomes, que Bruguières avoit faite parmi les aphrodites de Pallas et de Gmelin, et qui comprend les *Amphinome tetraedra*, *A. carunculata* et *A. complanata*. Voyez pour leur description le mot AMPHINOME de ce Dictionnaire par M. Cuvier, et deux espèces nouvelles : l'une la PLEÏONE ÉOLIENNE, *P. solides*, dont le corps est plus aplati que dans l'amphinome caronculée, avec les fascicules des appendices inégaux et la caroncule indivise. On ignore sa patrie ; l'autre, la PLEÏONE ALCYONIENNE, *P. alcyonea*, *Ægypt. zool. Annel.*, pl. 2, fig. 3, dont le corps est linéaire, déprimé, formé de soixante-sept anneaux plus larges que longs et de couleur bleu violette, avec une caroncule ovale et le tentacule impair plus court que les autres.

Elle vient du golfe de Suez.

Cette division des amphinomes a pour caractères : d'avoir une trompe pourvue d'un double palais, cinq cirrhes tentaculaires ; les branchies rameuses, entourant la base supérieure des rames dorsales et deux paires d'yeux. Voyez VERS, pour l'exposition générale du système de M. Savigny. (DE B.)

**PLENIROSTRES.** (*Ornith.*) Ce nom et celui de *pléroramphes* sont donnés, par M. Duméril, dans sa Zoologie analytique, à des passereaux dont le bec est alongé, droit, non échancré,

solide et fort. Cette famille comprend les genres *Mainate*, *Paradizier*, *Rollier*, *Corbeau* et *Pie*. (CH. D.)

**PLEOMELE.** (Bot.) Ce genre de M. Salisbury est le même que le *Liriopa* de Loureiro, le *Salmia* de Cavanilles, le *Sansiviera* de M. Thunberg et de Willdenow, lequel a prévalu. (J.)

**PLÉONASTE.** (Min.) Hally avoit regardé la pierre noirâtre ou bleuâtre, dure, etc., qu'on trouve à Ceilan en grains à angles et arêtes émoussés par le frottement, et qu'on avoit nommé Ceilanite, comme un minéral d'une espèce particulière, et l'avoit décrit dans la première édition de son *Traité de la minéralogie*, sous le nom de Pléonaste. Il a reconnu depuis qu'elle ne différoit du spinelle que par des caractères de variétés, et l'a réuni à cette espèce. Nous décrirons cette pierre sous le nom de SPINELLE PLÉONASTE. Voyez ce mot. (B.)

**PLEOPELTIS.** (Bot.) Genre de la famille des fougères, intermédiaire entre les *polypodium* et les *aspidium*, établi par MM. de Humboldt et Bonpland, et adopté par Willdenow, qui nous l'a fait connoître le premier. Il est caractérisé par ses sores ou paquets de fructification, qui offrent chacun un assez grand nombre d'indusium orbiculaires et peltés. On sait que le *polypodium* est privé d'indusium, et que dans l'*aspidium* chaque sore n'en n'offre qu'un seul.

Le **PLEOPELTIS ANGUSTA** (Humb. et Bonpl., *Plant. æquin.*, 2, p. 182, pl. 140; Willd., *Sp. pl.*, 211). Cette espèce croit au Mexique, près d'Ario, à une hauteur de 994 toises. Ses stipes ont un pouce de long et sont lisses: les frondes ont de deux à quatre pouces; elles sont profondément ailées, cunéiformes et décurrentes à leur base; les découpures principales, au nombre de quatre ou cinq, sont longues de deux pouces, linéaires, lancéolées et recouvertes sur leurs deux faces d'écaillés rares, brunes, très-déchiquetées. Les sores sont solitaires, de la grandeur d'un grain de moutarde. Les indusium sont bruns, puis ronds, peltés; ils recouvrent les sores hermétiquement avant la maturité. Dans chaque sore est une vingtaine de capsules; Kaulfuss a fait connoître une seconde espèce de ce genre, sous le nom de *pleopeltis macrocarpa*. (LEM.)

**PLEOPUS.** (Bot.) Paufet propose d'établir sous ce nom un genre dans la famille des champignons, pour y placer une

espèce de morille qu'il dit être nommée vulgairement *morille du diable*, et que nous présumons être le *phallus daemonum* de Rumphius (*Amb.*, vol. 2, pl. 56, fig. 7), placé dans le genre *Hymenophallus* de Nées. Suivant Paulet, son genre diffère des *morchella* et des *phallus*, par le stipe plein, portant un chapeau ou tête irrégulière, recouvert d'un réseau celluleux, à mailles irrégulières, d'une substance coriace, point cassante et véneuse. (LEM.)

PLÉRÉORAMPES. (*Ornith.*) Voyez PLÉNIROSTRES. (CH. D.)

PLERERIT. (*Ornith.*) La petite hirondelle de mer porte ce nom en Picardie. (DESM.)

PLERIDIUM. (*Bot.*) Voyez PLEGMATIUM. (LEM.)

PLEROLOBUS. (*Bot.*) Voyez SAINFOIN. (POIR.)

PLESCHANKA. (*Ornith.*) Ce gobe-mouche, décrit par Guldenstædt, dans les nouveaux mémoires de l'Académie de Pétersbourg, t. 19, p. 468, est le *muscipa melanoleuca*, Gmel. et Lath. (CH. D.)

PLÉSIE, *Plesia*. (*Entom.*) M. Jurine a donné ce nom générique à un hyménoptère qu'il a retiré du genre des TIPHES. (DESM.)

PLÉSIOPS. (*Ichthyol.*) M. Cuvier a proposé de donner génériquement ce nom aux chromis à tête comprimée, à yeux rapprochés, et à très-longa catopes. Voyez CHROMIS. (H. C.)

PLÉSIOSAURE. (*Foss.*) On trouve dans les lias des environs de Bristol, de Lymes-Regis, de Newcastle en Angleterre, des environs d'Auxonne, département de la Côte-d'or, et de Honfleur, des débris, mêlés à ceux de crocodile et d'ichthysaure, d'un reptile fort singulier et fort grand. Son cou est d'une longueur démesurée, et composé de beaucoup plus de vertèbres qu'il ne s'en voit même dans le cigne, qui surpasse à cet égard tous les autres animaux.

M. Conybeare a donné à cet habitant de l'ancien monde, peut-être le plus hétéroclite, le nom de *Plesiosaurus*, *Mém. de la soc. géol. de Londres*, vol. 5, 1.<sup>re</sup> série, et vol. 1.<sup>er</sup>, 2.<sup>e</sup> série.

La tête est si petite qu'en la prenant pour unité, le cou a cinq fois sa longueur, le tronc paroît l'avoir quatre fois et la queue trois; en conséquence la tête ne feroit que le treizième du total.

Cet animal, qui respiroit l'air, se rapproche plus des crocodiles que des ichthyosaures, et dans l'état de vie devoit offrir un véritable cou de serpent, porté sur un tronc dont les proportions différoient peu de celles d'un quadrupède ordinaire; la queue surtout, par sa brièveté, ne devoit point rappeler celle des reptiles, et il devoit montrer une forme d'autant plus insolite que ses extrémités, comme celles de l'ichthyosaure, étoient de véritables nageoires semblables à celles des cétacés. M. G. Cuvier, dont nous empruntons cet article (Oss. foss., tom. 5, p. 475 et suiv., 2.<sup>e</sup> édit.), dit, qu'on peut croire que ses poumons étoient fort étendus et même peut-être, qu'à moins qu'il n'ait eu des écailles fort épaisses, il changeoit la couleur de sa peau comme les caméléons, les marbrés et les anolis, selon qu'il faisoit des inspirations plus ou moins fortes.

Sa tête est comme celle des lézards, mais avec quelques caractères d'ichthyosaures et de crocodiles. On croit que la narine est près du bord antérieur de l'orbite comme dans l'ichthyosaure.

Les dents sont grêles, pointues, inégales, un peu arquées et cannelées longitudinalement, le nombre des inférieures s'élève à vingt-sept de chaque côté. On ne connoît pas précisément celui des supérieures.

Des morceaux du squelette de cet animal prouveroient qu'il y en avoit de neuf mètres de longueur, et qu'il en existoit de plusieurs espèces.

M. G. Cuvier termine ainsi son article de l'ichthyosaure.  
 « Ce qu'il est impossible de ne pas reconnoître comme une  
 « vérité désormais constante, c'est cette multitude, cette  
 « grandeur et cette variété surprenante des reptiles qui ha-  
 « bitoient les mers ou qui couvroient la surface du globe à  
 « cette époque antique où sont déposées les couches vulgai-  
 « rement désignées par le nom beaucoup trop restreint de  
 « terrains du Jura, dans les lieux et les pays immenses où  
 « non - seulement l'homme n'existoit pas, mais où, s'il y  
 « avoit des mammifères, ils étoient tellement rares qu'à  
 « peine peut-on en citer un ou deux petits fragmens. »

On voit une figure du squelette de ce singulier animal dans l'ouvrage de M. Cuvier, ci-dessus cité, et dans l'atlas

de ce Dictionnaire, planches des fossiles. Voyez au mot REPTILES FOSSILES, pour l'*Ichtyosaurus*, le *Mégalosaurus*, et autres. (D. F.)

PLESTIE. (*Ichthyol.*) Un des noms vulgaires de la BORDELIÈRE. Voyez ce mot. (H. C.)

PLEU-PLEU. (*Ornith.*) Ce nom vulgaire et ceux de *pleut-pleut*, et *plui-plui*, ont été donnés au pic vert, *picus viridis*, Linn., d'après le cri qu'il fait quelquefois entendre, et qu'on suppose être l'annonce de la pluie; raison pour laquelle on lui a aussi appliqué la dénomination de *pluvia avis*. (CH. D.)

PLEURANDRA. (*Bot.*) Genre de plantes dicotylédones, à fleurs complètes, polypétalées, régulières, de la famille des *hypéricées*, de la *polyadelphie polyandrie* de Linnæus, offrant pour caractère essentiel : Un calice à cinq divisions profondes, un peu inégales; cinq pétales; six à douze étamines fasciculées, un ovaire supérieur; deux styles; les stigmates simples; une capsule bilobée, à deux loges; deux semences dans chaque loge; l'embryon droit, enveloppé d'un péricarpe charnu et huileux.

PLEURANDRA A FEUILLES OVALES : *Pleurandra ovata*; Labill., *Nov. Holl.*, 2, pag. 5, tab. 143; Poir., *Ill. gen.*, Suppl., tab. 960, fig. 1; VÉLIE, *Encycl.* Arbuste à tige grêle, haute de trois ou quatre pieds; les rameaux souples, alternes, médiocrement étalés, cylindriques, un peu velus; les feuilles petites, sessiles, alternes, ovales ou un peu allongées, aiguës, d'un vert pâle, couvertes en dessus de quelques aspérités, parsemées en dessous de poils roides, couchés. Les fleurs sont solitaires, axillaires, presque terminales, soutenues par un long pédoncule grêle, uniflore, muni à sa base d'une foliole lancéolée, pileuse; le calice velu sur sa nervure médiane; ses trois divisions extérieures aiguës; les deux autres ovales; la corolle un peu plus longue que le calice; les pétales en cœur renversé; ordinairement douze étamines, quelquefois neuf, rapprochées en un seul paquet; les anthères oblongues, à deux loges; l'ovaire ovale, velu, à deux petites pointes; les styles un peu courbés; la capsule partagée en deux lobes au sommet, à deux loges, à deux valves repliées en dedans à leurs bords, renfermant chacune deux semences

ovales, d'un brun châtain. Cette plante croît à la Nouvelle-Hollande.

PLEURANDRA ACICULAIRE : *Pleurandra acicularis*; Labill., *loc. cit.*, tab. 144; Poir., *Ill. gen.*, Suppl., tab. 960, fig. 2. Des feuilles glabres et linéaires; une corolle plus courte que le calice; des étamines, au nombre de six, distinguent cette espèce de la précédente. Sa tige est haute de huit à dix pouces, un peu épaisse, ligneuse; les rameaux épars, glabres, striés, un peu ramifiés vers leur sommet; les feuilles presque sessiles, étroites, linéaires, roides, glabres, entières, très-aiguës, marquées en dessous de deux stries, munies de quelques poils à leur insertion. Les fleurs sont solitaires, axillaires; les pédoncules presque filiformes, uniflores; les semences noirâtres. Cette plante croît au cap Van-Diëmen, dans la Nouvelle-Hollande.

Depuis la publication de ce genre par M. de Labillardière, il en a été publié un autre sous la même dénomination par M. Rafinesque (*Flor. ludov.*, pag. 95), très-voisin des *Ænothera*, qui diffère si peu du genre *Onosuris* du même auteur, qu'il ne peut guères en être séparé, ayant pour caractère essentiel : Un calice adhérent, tubulé, bifide au sommet; ses découpures réfléchies et caduques; quatre pétales spatulés, dressés, unilatéraux; huit étamines et un style inclinés, horizontaux, opposés aux pétales; un stigmate à quatre lobes; une capsule à quatre loges polyspermes. Il ne renferme que la seule espèce nommée par son auteur *Pleurandra alba*, arbrisseau dont les tiges sont hautes de sept pieds; l'écorce couleur de rouille, les rameaux cylindriques, fragiles, élancés; les feuilles sessiles, étroites, entières, aiguës; les fleurs axillaires et terminales, médiocrement pédonculées, répandant le matin une odeur agréable; le tube du calice est très-long; la corolle blanche; les organes sexuels allongés; les capsules ovales, canaliculées. Cette plante croît à la Louisiane. Robin l'a nommée *anothera secunda*. *Itin.*, pag. 490. (Poir.)

PLEURANTHUS. (*Bot.*) Deux genres ont été faits sous ce nom; l'un par M. Aiton qui est reporté au *Dulichium* dans les cyperacées; l'autre par M. Salisbury, qui se confond avec le *Protea* de M. R. Brown. (J.)

PLEUREURS. (*Mamm.*) Les voyageurs ont quelquefois

désignés par ce nom différentes espèces de saïous, dont la voix, dans certaines circonstances, est douce et pleureuse. (F. C.)

**PLEUREUSE.** (*Entom.*) Geoffroy nomme ainsi une espèce de charanson, qu'il a indiqué sous le n.º 17, tome 1, page 285. (C. D.)

**PLEURIDIUM** ou **SPHÆRIDIDIUM** de Bridel. (*Bot.*) Cet auteur adopte définitivement le premier nom pour un genre de mousse qu'il établit sur les *Phascum alternifolium*, Dickx., et *globiferum*, Bridel. Ce genre est distingué du *Phascum* par ses capsules, qui sont latérales, au lieu d'être terminales. Ses espèces ont des tiges couchées, rampantes, rameuses, à rameaux droits, et les capsules sessiles ou presque sessiles. (LEM.)

**PLEURITIS.** (*Bot.*) Un des noms grecs anciens du scordium, *teucrium scordium*, cité par Ruellius et Mentzel. (J.)

**PLEUROBÈME**, *Pleurobema*. (*Conchyl.*) Genre proposé par M. Rafinesque-Schmaltz (*Journ. de phys.*, Juin 1819, page 427) pour deux espèces de mulettes (*Unio*) de l'Amérique septentrionale, et auquel il assigne les caractères suivans, que nous avouons ne pas entendre : Valves non transversales, alongées, oblongues; base atténuée; axe basilair, latéral; dents postérieures bilobées; dent lamellaire longitudinale, latérale. Il indique les espèces, qu'il rapporte à ce genre sous les noms de *P. mytiloides* et de *P. conica*. (DE B.)

**PLEUROBRANCHE**, *Pleurobranchus*. (*Malacoz.*) Genre de mollusques, de l'ordre des monopleurobranches, de la famille des subaplysiens de M. de Blainville, établi par M. G. Cuvier (*Ann. du Mus.*, vol. 5, page 269) pour un animal rapporté des mers des Indes par MM. Péron et Lesueur et qui offre pour caractères : Corps ovale ou subcirculaire, fort mince ou très-déprimé, comme formé de deux disques, appliqués l'un sur l'autre; l'inférieur ou pied, beaucoup plus large et débordant de toutes parts le supérieur, échancré en avant comme en arrière, et contenant dans son milieu une coquille fort mince; tête entre les deux disques et à moitié cachée par le supérieur; deux paires d'appendices tentaculaires; les antérieurs à chaque angle de la tête; les postérieurs unis à la racine, plats et fendus; yeux sessiles au côté externe de la base des antérieurs; bouche cachée et transverse; anus tout-



à-fait en arrière de l'organe de la respiration, à l'extrémité d'un assez long tube flottant; une seule grande branchie latérale, profondément cachée et adhérente dans toute sa longueur; la terminaison de l'oviducte à la racine postérieure de l'organe excitateur mâle, long et filiforme. Coquille grande, bien formée, à bords membraneux, ovale, concave en dessous, convexe en dessus; sommet subspiré tout-à-fait postérieur; bords tranchans, réunis. L'organisation des pleurobranches ne diffère pas beaucoup de celle des genres voisins. L'appareil de la locomotion n'offre rien de remarquable. Il est seulement à noter que la grande extension dont le pied est susceptible, porte à penser qu'il peut servir d'espèce de nageoires. L'appareil des sens n'offre non plus rien de particulier. Nous devons seulement faire remarquer, contrairement à ce que dit M. Cuvier dans le mémoire cité, que les yeux sont sessiles en arrière des tentacules, et non à leur extrémité. L'appareil digestif est assez compliqué. La bouche, en forme de fente verticale, est à l'extrémité d'une masse buccale; elle n'a pas de dent à son bord supérieur, mais bien un renflement lingual, dont la surface est hérissée de petits crochets courts, disposés en quinconce sur deux rangs, un de chaque côté; les glandes salivaires sont grandes et situées entre les replis des estomacs; leur canal excréteur est fort long et s'insère aux côtés de l'origine de l'œsophage. M. Cuvier parle encore d'un autre organe glanduleux, dont il n'a pas suivi le canal excréteur. L'œsophage est membraneux; il s'élargit bientôt en une sorte de jabot fort grand, qui communique, par un orifice assez serré, avec un premier estomac à parois musculaires et assez épaisses; il en vient un autre, membraneux, dans la même direction et dont la membrane interne forme des plis longitudinaux, un peu comme dans le feuillet des ruminans. M. Cuvier décrit même une espèce de petit sillon régnant dans l'intérieur de l'estomac, depuis une de ses ouvertures jusqu'à l'autre; ce qui seroit avec les ruminans une ressemblance encore plus singulière. Enfin, il y a encore une quatrième dilatation stomacale membraneuse, d'où part un intestin proprement dit, peu alongé et se terminant à l'anus. Ce n'est cependant pas à l'endroit de ce passage de l'estomac à l'intestin que se trouve l'insertion du canal

biliaire. Le foie est de grandeur médiocre et le canal va s'ouvrir dans le fond de la panse. L'appareil respiratoire est formé par une seule branchie, occupant le tiers médian du côté droit, auquel elle adhère dans toute son étendue : elle est assez profondément cachée entre les deux boucliers, formés par le manteau et par le pied, et est composée de séries transverses de petits feuilletts serrés eux-mêmes et disposés en chevrons; le cœur est situé en avant et presque transversalement; l'oreillette, tout-à-fait sur le côté droit, reçoit par son angle postérieur la veine qui revient de la branchie, dans toute la longueur de laquelle elle a régné; cette oreillette s'ouvre à gauche dans le ventricule, qui est au milieu du dos : c'est de l'angle gauche de celui-ci que sort une aorte extrêmement courte et qui se divise presque immédiatement en trois troncs, un antérieur pour la masse buccale et la partie antérieure de l'appareil générateur, un médian pour le pied et un postérieur pour l'estomac, le foie et l'ovaire. L'appareil de la génération n'a pas été observé par M. Cuvier; mais il n'est pas probable qu'il offre quelque chose de bien particulier. Il en est de même du système nerveux.

On ne connoissoit rien sur les mœurs et sur les habitudes de ce genre de mollusques, avant ce que M. Risso nous a dit du *B. orangé* de la Méditerranée. Ce sont des animaux marins. Il paroît qu'il y en a dans toutes les mers, surtout en ne distinguant pas de ce genre les espèces de *berthelle*, qui s'en rapprochent en effet beaucoup et dont nous parlerons ici, n'ayant pas pu le faire à leur article, ce genre ne nous étant pas encore connu.

**A.** *Espèces à manteau bombé, beaucoup plus large que le pied; à une seule paire de tentacules; à branchie en forme d'arbuscule pinné, libre, si ce n'est à sa base.* (G. BERTHELLE.)

Le *P. POREUX*: *P. porosus*, *Bulla plumula*, Montagu; *Berthella porosa*, Leach. Corps ovale-arrondi, court, bombé, manteau percé d'un grand nombre de pores, ayant ses bords recourbés en dessous et couvrant la tête et le pied. Couleur d'un blanc jaunâtre. Coquille grande, plane et subquadrilatère.

Des mers d'Angleterre.

Le *P. TUBERCULÉ* ; *P. tuberculatus*, Savigny, Égypt. Zool. Gastérop., pl. 3, fig. 1 — 7. Corps ovale, un peu allongé ; le manteau couvert de petits tubercules, avec un mamelon au centre. Coquille assez épaisse, allongée, triangulaire ; le sommet en crochet à une extrémité.

N'est-ce pas le *lepus marinus* de Forskal, *Faun. Arab.*, pl. 28 ?

**B. Espèces très-aplaties, très-déprimées ; à manteau bien plus étroit que le pied ; pourvues d'une ou de deux paires de tentacules ; ayant la branchie adhérente dans toute sa longueur.**

Le *P. DE PÉRON* ; *P. Peronii*, Cuv., *loc. cit.*, pl. 18, fig. 1, 2. Corps ovale, très-déprimé, presque lisse, avec une coquille assez antérieure, plate, ovale, oblique, subpatelliforme ; deux tentacules seulement, avec les yeux à leur base postérieure.

De la mer des Indes, d'où il a été rapporté par MM. Péron et Lesueur.

Le *P. LESUEUR* ; *P. Lesuerii*. Corps ovale, très-déprimé ; manteau très-échancré en avant comme en arrière, couvert de petits tubercules épars et beaucoup moins étendu que le pied ; deux paires de tentacules ; les yeux à la base externe de la paire antérieure. Coquille ovale, creuse, à sommet subspiré et marginal.

Cette espèce, qui passe évidemment aux aphysies et dont on devra peut-être faire un genre distinct, s'il est certain que le *P. de Péron* n'ait pas deux paires de tentacules, m'a été donnée par M. le docteur Leach. Elle étoit toute blanche, probablement par l'action de la liqueur conservatrice.

Le *P. LUNICÈPE* ; *P. luniceps*, G. Cuvier, *Rég. anim.*, pl. XI, fig. 2. Corps circulaire, très-déprimé ; le manteau beaucoup plus petit que le pied ; les lobes tentaculaires labiaux extrêmement grands et formant une sorte de tête semi-lunaire ; branchie en forme de massue. Couleur blanc sale, avec quelques points noirs épars.

Cette espèce, que figure M. Cuvier sans phrase caractéristique, est représentée la branchie au côté gauche, sans doute parce qu'elle n'a pas été gravée au miroir.

M. Cuvier cite encore comme appartenant à ce genre, un mollusque décrit et figuré par Meckel, *Morc. d'anat. comp.*, tome 1, pl. 5, fig. 33 — 40, et qu'il nomme *P. tuberculatus*, et deux autres rapportés par M. Delaroché de la Méditerranée, les *P. balearicus* et *aurantiacus*, que je ne connois pas. Cette dernière espèce est cependant très-probablement la même que celle que M. Risso, *Journ. de physiq.*, tome 87, p. 374 a nommée de même dès 1811.

Le *P. ORANGÉ*; *P. aurantiacus*. Corps ovale, oblong, bombé en dessus, glabre, d'une belle couleur orange; tête formée par un prolongement charnu, arrondi en avant et portant deux tentacules longs et coniques. Coquille petite, solide, auriculaire, de couleur de succin.

M. Risso, en décrivant cette espèce, dit qu'elle commence à se montrer sur la côte de Nice au printemps et qu'elle recherche les endroits vaseux à l'abri des courans et à la profondeur de trois à quatre mètres. Sa démarche est aussi lente que celle des aphysies. Elle se traîne en ondulant au fond des eaux, sans venir, comme celles-ci, respirer à la surface. Il ajoute qu'elle se nourrit de vers et de petits crustacés. (DE B.)

PLEUROBRANCHIDIE, *Pleurobranchidium*. (*Malacoz.*) Genre d'animaux mollusques, extrêmement voisin des pleurobranches, établi par M. Meckel dans une Dissertation, soutenue à Halle, en 1813, par M. Étienne-Frédéric Leue, sous le titre de *Pleurobranchæa novo molluscorum genere*, et auquel nous avons assigné les caractères suivans : Corps assez épais, ovale-allongé, plat et formé en dessous par un large disque musculaire, plus étendu en arrière qu'en avant, bombé en dessus et sans autre indice d'opercule ou de manteau qu'une petite bande étroite au milieu du bord droit; tête très-grosse, peu séparée du corps; deux paires de tentacules auriformes; les antérieurs à l'extrémité d'un bandeau musculaire transverse, frontal; les postérieurs un peu plus en arrière, fort séparés l'un de l'autre et fendus; orifice buccal à l'extrémité d'une sorte de masse proboscidiforme et entre deux lèvres verticales; une seule branchie médiocre, latérale, adhérente dans toute sa longueur et complètement à découvert. Terminaison des organes de la génération dans

un tubercule commun, au tiers antérieur du côté droit; orifice de l'organe dépurateur à la racine antérieure de la branchie; anus au-dessus du milieu de la longueur de celle-ci. Aucune trace de coquille. D'après cette caractéristique il est évident que c'est un genre excessivement rapproché des pleurobranches de M. Cuvier, comme l'a très-bien senti M. Meckel lui-même. On conçoit cependant qu'il puisse être admis par la différence très-grande dans la forme du manteau, dans l'absence de la coquille, la disposition de la branchie, tout-à-fait découverte, et même dans la position et la forme des tentacules. Aussi M. Meckel, dans la belle et complète anatomie qu'il a donnée de ce mollusque, a-t-il montré qu'il y avoit de grandes différences dans l'organisation profonde, en la comparant avec ce que M. Cuvier a dit du pleurobranche de Péron dans l'examen, malheureusement trop incomplet qu'il a fait de cet animal. La masse buccale est considérable; elle est pyriforme ou beaucoup plus renflée en arrière qu'en avant. Les muscles sont très-épais et du reste disposés à peu près comme dans les autres mollusques de cette classe. La bouche ou l'orifice antérieur est formée par une fente verticale, dont les deux lèvres sont assez dures, et qui sont en outre armées chacune en arrière par une plaque cornée, oblongue, assez grande et également verticale. Plus en dedans de la cavité et à la face inférieure est une masse linguale, extrêmement large, composée de deux parties, qui, réunies, constituent une plaque semi-circulaire. Par la face où ces deux plaques se regardent, elles sont couvertes d'un très-grand nombre de lignes composées de petits crochets fort durs. L'appareil salivaire est formé d'abord de deux glandes multilobées, ayant chacune un canal excréteur très-long, qui s'ouvre à la paroi supérieure de la cavité buccale, et en outre d'une autre masse glandulaire médiane, plus petite et plus dure que les véritables glandes et d'où sortent deux canaux très-fins, qui, après s'être renflés en une petite vessie, s'ouvrent chacun à part à la partie postérieure et supérieure de la cavité buccale. De la masse buccale sort un œsophage fort court, qui se renfle bientôt en un estomac membraneux très-ample. Après un nouveau rétrécissement d'une ou deux lignes vient un autre estomac arrondi, plus

ample que le premier. C'est de cet estomac, qui se recourbe, que sort l'intestin proprement dit, assez court, et qui, après s'être porté de gauche à droite et d'arrière en avant, se dirige vers un anus assez grand et situé, comme il a été dit, au-dessus de la branchie. Le foie, qui occupe la partie postérieure du sac intestinal, en entourant une grande partie du canal alimentaire, est médiocre, vert, et de forme arrondie ; il s'ouvre par deux orifices fort grands dans le second estomac.

L'appareil circulatoire est formé par une branchie extérieure, située comme il a été dit plus haut, et composée de deux séries de lamelles triquêtes, au nombre d'environ vingt-cinq, attachées le long d'un vaisseau médian. De l'extrémité antérieure sort une veine pulmonaire très-courte, qui, renflée bientôt en une oreillette, pousse le sang dans un ventricule oblong, arrondi, un peu aplati ; de l'extrémité gauche de cet organe sortent trois gros troncs, dont le postérieur va au foie et à l'ovaire, le moyen à l'estomac et aux glandes salivaires, et l'antérieur aux tégumens et à la tête.

Les organes de la génération ne diffèrent pas beaucoup de ce qu'ils sont dans les autres mollusques de cette famille. Aussi l'ovaire, adhérent comme à l'ordinaire au foie, occupe la partie postérieure de la cavité abdominale. Atténué peu à peu il se change en un oviducte assez long et très-flexueux, qui, après s'être considérablement aminci, se divise en deux rameaux ; l'un d'eux, après un court trajet, reçoit le canal fort court d'une vessie ovale, puis s'ouvre dans le vagin ; dans ce dernier organe s'ouvre aussi un sac glutineux, considérable, à parois plissés, flexueux dans sa partie postérieure ; enfin l'orifice extérieur de l'appareil femelle se fait au bord postérieur du tubercule commun : le second rameau de l'oviducte se rend presque immédiatement dans un organe subglobuleux, assez petit, composé d'un grand nombre de filamens et situé en avant de l'organe glutineux ; c'est probablement le testicule. En l'ouvrant on voit que sa cavité est presque entièrement remplie par les circonvolutions du canal de l'oviducte. Ce canal, sorti de cet organe, se renfle peu à peu et va après plusieurs circonvolutions, faites dans une sorte de poche musculo-membraneuse, s'ouvrir sous une papille peu

proéminente à l'extrémité de l'organe excitateur qui y est contenu. Celui-ci est conique, court et fort gros. Son muscle rétracteur est attaché d'une part à son extrémité interne et de l'autre à la partie supérieure de l'enveloppe demi-musculaire. A l'intérieur de la poche est un autre muscle, assez allongé, qui, né de l'extrémité cœcale de la poche, va à celle de l'organe excitateur lui-même à l'endroit où pénètre le canal déférent. Enfin l'organe excitateur, ou, dans le cas de rétraction, le sac du canal déférent, présente son orifice à la partie antérieure du tubercule commun de l'appareil générateur. Le système nerveux est composé d'un ganglion cérébral, de forme quadrangulaire, dont les bords sont disposés de manière qu'il semble composé de quatre lobes circulaires, réunis entre eux, d'un gros ganglion latéral, de forme ovale, et, en outre, d'une paire de petits ganglions, situés au-dessous de la masse buccale, et, enfin, d'un petit ganglion impair pour la génération. La partie antérieure du ganglion cérébral fournit trois nerfs, qui vont se ramifier aux parties extérieures et antérieures de la bouche. La partie postérieure en fournit six, dont l'antérieur va aux mêmes parties que les filets précédens; le second, plus gros, sert de communication avec le ganglion sous-œsophagien; le troisième va aux tentacules postérieurs; le quatrième, le plus gros de tous, sert de filet de communication avec le ganglion latéral, et, enfin, les deux autres postérieurs, vont à l'enveloppe dermoïde. Les ganglions latéraux, situés sur les côtés de l'œsophage, sont unis entre eux par un filet transverse, qui passe au-dessous de cet organe. Ils fournissent en avant et en dedans le gros filet de communication avec le ganglion cérébral; puis quatre filamens beaucoup plus grêles, qui se distribuent dans l'enveloppe musculaire. Du côté droit il y a en outre un cinquième filet qui va s'anastomoser avec le ganglion de l'appareil générateur. Le ganglion sous-œsophagien ne donne de chaque côté qu'un ou deux filets, qui se portent en avant sous la masse buccale. Quant au ganglion de l'appareil générateur, il fournit des filamens, non-seulement à cet appareil, mais encore aux organes de la respiration.

On ne connoit rien sur les mœurs et les habitudes des pleurobranchidies ou mieux de la seule espèce qui constitue

ce genre et qui a été trouvée par M. Meckel sur les rivages de Naples.

La P. DE MECKEL; *P. Meckelii*, Meckel, *loc. cit.*, fig. 1 — 15. Corps ovale, bombé, entièrement lisse, de couleur blanchâtre, uniforme, ayant deux pouces et demi de longueur au plus. (DE B.)

PLEUROBRANCHIE, *Pleurobranchæa*. (Malacoz.) Dénomination proposée par M. Meckel pour le genre de Malacozoaires, que depuis il a nommé PLEUROBRANCHIDIE, nom que nous avons adopté comme offrant moins de confusion avec celui de PLEUROBRANCHE. Voyez ces mots. (DE B.)

PLEUROCÈRE, *Pleurocera*. (Malacoz.) M. Rafinesque établit (Journ. de phys., Juin 1819, page 423) sous cette dénomination, qui indique que les tentacules ou cornes sont sur le côté, un genre qu'il rapproche des nérites, et qu'il caractérise ainsi : Coquille ovale ou pyramidale, composée de plusieurs tours de spire en à-plomb; ouverture oblique, oblongue; base prolongée, tordue; sommet aigu; lèvres extérieure mince; l'intérieure collée sur la columelle, qui est lisse et tordue, non ombiliquée. Animal à opercule membraneux; tête proboscidée, insérée sur le dos; deux tentacules latéraux, subulés, aigus; yeux à leur base extérieure. M. Rafinesque dit qu'il possède déjà douze espèces de ce genre, toutes fluviatiles, de l'Amérique septentrionale; ce qui m'a fait supposer que c'étoit un genre formé des paludines, à ouverture ovale, qui passent évidemment aux mélanies; mais c'est ce qu'il est impossible d'assurer. (DE B.)

PLEUROCYSTE. (Échinod.) Quelques auteurs ont donné ce nom aux échinodermes du genre SPATANGUE, dont la forme générale est celle d'un cœur. (DESM.)

PLEUROGONIS. (Bot.) Beauvois, dans une Dissertation manuscrite non publiée, avoit, le premier, décrit sous ce nom le genre *Pyrularia* de Michaux, que Willdenow nomme *Hamiltonia*. (J.)

PLEURONECTE, *Pleuronectes*. (Ichthyol.) D'après les mots grecs πλευρά, *flanc*, et νυκτής, *nageur*, Linnæus avoit donné ce nom à un genre de poissons très-nombreux en espèces, et ayant un caractère unique parmi les animaux vertébrés, celui du défaut de symétrie de leur tête, où les deux yeux sont du



même côté, qui reste supérieur quand l'animal nage et est toujours fortement coloré, tandis que le côté où les yeux manquent est constamment blanchâtre.

Ce genre, composé d'espèces à catopes thoraciques, à corps très-mince, très-comprimé, haut verticalement, à nageoire dorsale régnant tout le long du dos, dépourvues de vessie natatoire, et abandonnant rarement le fond des mers, a été partagé en plusieurs sections par les travaux successifs des ichthyologistes modernes, et constitue aujourd'hui à lui seul une famille, dont nous avons offert la division méthodique en six genres à notre article HÉTÉROSOMES. Voyez ce mot et ACHIRE, FLÉTAN, MONOCHIRE, PLIE, SOLE, TURBOT. (H. C.)

PLEURONECTE ARGENTÉ. (*Ichthyol.*) Voyez SOLE. (H. C.)

PLEURONECTE ARGUS. (*Ichthyol.*) Voyez TURBOT. (H. C.)

PLEURONECTE BARBU. (*Ichthyol.*) Voyez TURBOT. (H. C.)

PLEURONECTE BOSQUIEN, *Pleuronectes Boscii*. (*Ichthyol.*)

M. Risso a décrit sous ce nom un poisson que l'on doit rapporter au genre FLÉTAN, et qui habite la côte des Alpes maritimes, où on l'appelle *Pampalotti*. Son corps est ovale-oblong, couvert de larges écailles, d'un gris cendré à gauche et blanchâtre à droite. Il est parsemé de taches noires; ses yeux sont grands. (H. C.)

PLEURONECTE CALIMANDE ou CALIMANDE ROYALE. (*Ichthyol.*) Nous devons à Duhamel la description de ce poisson, dont les yeux sont du côté gauche et dont la mâchoire inférieure est très-relevée; de la taille de 8 à 11 pouces. Il est jaspé de rougeâtre, de marron et de gris de perle foncé. Il porte sur la queue une tache dorée, entourée d'un cercle brun très-intense. Il se plaît dans l'Océan, et paroit devoir être rapporté au genre FLÉTAN. Voyez ce mot. (H. C.)

PLEURONECTE CARRELET. (*Ichthyol.*) Voyez PLIE. (H. C.)

PLEURONECTE CHINOIS, *Pleuronectes sinensis*. (*Ichthyol.*) Voyez PLIE. (H. C.)

PLEURONECTE COMMERSONNIEN, *Pleuronectes Commersonii*. (*Ichthyol.*) Voyez TURBOT. (H. C.)

PLEURONECTE DENTÉ ou PLAISE, *Pleuronectes dentatus*. (*Ichthyol.*) On a ainsi appelé une espèce de poisson hétérosome dont les yeux sont à gauche, dont la nageoire caudale est arrondie et la hauteur du corps très-grande; ses écailles sont

dentelées; son côté gauche est parsemé de points rouges et de taches noires, rondes ou irrégulières.

On pêche le pleuronecte denté dans les eaux de la Caroline. (H. C.)

PLEURONECTE FLET. (*Ichthyol.*) Voyez PLIE. (H. C.)

PLEURONECTE FLÉTAN. (*Ichthyol.*) Voyez FLÉTAN. (H. C.)

PLEURONECTE FLETELET. (*Ichthyol.*) Voyez PLIE. (H. C.)

PLEURONECTE FLEZ. (*Ichthyol.*) Voyez PLIE. (H. C.)

PLEURONECTE FLYNDRE. (*Ichthyol.*) Voyez PLIE. (H. C.)

PLEURONECTE GLACIAL, *Pleuronectes glacialis.* (*Ichthyol.*)

On doit à Pallas la description de ce poisson, dont le nom indique le séjour, et qui fréquente les côtes sablonneuses de l'Océan glacial arctique. Il a la nageoire caudale arrondie, les yeux à droite, les rayons moyens des nageoires dorsale et anale hérissés de très-petits piquans; le côté droit brunâtre et une proéminence osseuse et rude dans le voisinage des yeux. (H. C.)

PLEURONECTE GRANDES-ÉCAILLES, *Pleuronectes macrolepidotus.* (*Ichthyol.*) Voyez FLÉTAN. (H. C.)

PLEURONECTE JAPONOIS. (*Ichthyol.*) Voyez TURBOT. (H. C.)

PLEURONECTE JAUNE. (*Ichthyol.*) Voyez SOLE. (H. C.)

PLEURONECTE LANGUETTE ou LINGUATULE. (*Ichthyol.*) Voyez MONOCHIRE et SOLE. (H. C.)

PLEURONECTE LASCARIS. (*Ichthyol.*) Voyez SOLE. (H. C.)

PLEURONECTE LEOTARDI. (*Ichthyol.*) Voyez TURBOT. (H. C.)

PLEURONECTE LIMANDE. (*Ichthyol.*) Voyez PLIE. (H. C.)

PLEURONECTE LIMANDELLE, *Pleuronectes limandula.* (*Ichthyol.*) Voyez PLIE. (H. C.)

PLEURONECTE LIMANDOÏDE. (*Ichthyol.*) Voyez FLÉTAN. (H. C.)

PLEURONECTE MANCHOT, *Pleuronectes mancus.* (*Ichthyol.*) Voyez TURBOT. (H. C.)

PLEURONECTE MANGILI. (*Ichthyol.*) Voyez MONOCHIRE. (H. C.)

PLEURONECTE MICROCHIRE. (*Ichthyol.*) Voyez MONOCHIRE. (H. C.)

PLEURONECTE MOINEAU. (*Ichthyol.*) Voyez PLIE. (H. C.)

PLEURONECTE MONOCHIRE. (*Ichthyol.*) Voyez MONOCHIRE. (H. C.)

PLEURONECTE ŒILLÉ. (*Ichthyol.*) Voyez SOLE. (H. C.)

PLEURONECTE PAPILLEUX. (*Ichthyol.*) Voyez PLIE. (H. C.)

PLEURONECTE PÉGOUZE. (*Ichthyol.*) Voyez SOLE. (H. C.)

PLEURONECTE PLAGIEUSE. (*Ichthyol.*) Voy. SOLE. (H. C.)

PLEURONECTE PLIE. (*Ichthyol.*) Voyez PLIE. (H. C.)

PLEURONECTE PODAS. (*Ichthyol.*) Voyez TURBOT. (H. C.)

PLEURONECTE POLE. (*Ichthyol.*) Voyez SOLE. (H. C.)

PLEURONECTE DE RONDELET, *Pleuronectes Rondeletii*, Sh. (*Ichthyol.*) Voyez SOLE. (H. C.)

PLEURONECTE SOLE. (*Ichthyol.*) Voyez SOLE. (H. C.)

PLEURONECTE TARGEUR, *Pleuronectes punctatus*. (*Ichthyol.*) Voyez TURBOT. (H. C.)

PLEURONECTE THÉOPHILE. (*Ichthyol.*) Voyez SOLE. (H. C.)

PLEURONECTE TRICHODACTYLE. (*Ichthyol.*) Voyez TURBOT. (H. C.)

PLEURONECTE TURBOT. (*Ichthyol.*) Voy. TURBOT. (H. C.)

PLEURONECTE ZÈBRE. (*Ichthyol.*) Voyez SOLE. (H. C.)

PLEUROPUS. (*Bot.*) Nom d'une division du genre *Agaricus*, dont les espèces ont le chapeau latéral, c'est-à-dire porté sur un stipe ou tige, auquel il est fixé par un de ses côtés. Depuis on a employé la même expression pour désigner des divisions établies dans d'autres genres, comme le *Boletus*, le *Polyporus*, etc. (LEM.)

PLEURORHIZÉES. (*Bot.*) M. De Candolle nomme ainsi sa section des crucifères caractérisée par les cotylédons planes, présentant le côté à la radicule placée ainsi latéralement, et par des graines comprimées. (J.)

PLEUROTHALLIS. (*Bot.*) Genre de plantes monocotylédones, à fleurs incomplètes, de la famille des orchidées, de la *gynandrie monogynie* de Linnæus, dont le caractère essentiel consiste dans une corolle ouverte, à six pétales irréguliers; les extérieurs latéraux, soudés ensemble; le pétale supérieur libre; la lèvre ou le sixième pétale onguiculé, libre, point éperonné; la colonne des organes sexuels non ailée; une anthère terminale, operculée; le pollen distribué en deux paquets.

PLEUROTHALLIS A FEUILLES DE LAURIER; *Pleurothallis laurifolia*,

Kunth in Humb. et Bonpl., *Nov. gen.*, 1, pag. 364. Plante herbacée, dont la tige est droite, glabre, striée, longue d'environ deux pouces, munie, dans son milieu, d'une gaine membraneuse, et à son sommet d'une feuille oblongue, acuminée, plane, coriace, rétrécie à sa base, à plusieurs nervures, longue de quatre pouces, large de quatorze à quinze lignes. Les fleurs sont terminales, pédicellées, réunies en paquets, garnies d'une spathe commune. Les pédicelles sont longs d'un demi-pouce; les corolles ouvertes, jaunâtres par la désiccation; les pétales extérieurs et latéraux soudés ensemble, jusque vers leur milieu, en un corps oblong, concave, le pétale supérieur étant libre, concave, ovale, oblong, de la longueur des pétales extérieurs; la lèvre trois fois plus courte, plane, en ovale renversé, mucronée au sommet; la colonne des parties sexuelles, un peu plus courte que la lèvre, redressée, non ailée; l'anthere terminale. Cette plante croît sur le revers des Andes de Popayan, proche Almaguer, à la hauteur de douze cents toises.

PLEUROTHALLIS SAGITTÉ; *Pleurothallis sagittifera*, Kunth, *loc. cit.*, tab. 91. Cette espèce a pour racine une bulbe oblongue, verdâtre, cylindrique, glutineuse en dedans, longue d'un pouce: les feuilles sont linéaires, oblongues, planes, aiguës, rétrécies à leur base, nerveuses, coriaces, longues de cinq pouces et plus, larges de quatorze ou quinze lignes. La hampe est ascendante, glabre, cylindrique, longue d'environ un pied, garnie d'écailles lâches, ovales, acuminées, membraneuses; l'épi, long de quatre à cinq pouces; les fleurs sont pédicellées, pourvues de bractées linéaires, acuminées; elles ont la corolle étalée; les trois pétales extérieurs verdâtres, lancéolés, acuminés; le supérieur libre et concave; les latéraux soudés jusque vers leur milieu, divergens au sommet; les deux pétales intérieurs plus courts que les extérieurs, linéaires, lancéolés, ponctués de jaune sur un fond blanc; la lèvre plane, onguiculée, triangulaire, en forme de flèche, acuminée et subulée au sommet; la colonne des organes sexuels courte, canaliculée. Cette plante croît sur les arbres, proche Turbaco, au royaume de la Nouvelle-Grenade.

PLEUROTHALLIS A GRANDES FEUILLES; *Pleurothallis macrophylla*, Kunth, *loc. cit.*, pag. 365. Cette plante a des racines fibreuses;

**des tiges cylindriques, longues de quatre à huit pouces, munies à leur sommet d'une feuille sessile, plane, coriace, oblongue, aiguë, presque longue d'un pied, large de trois pouces.**

Les fleurs sont réunies en plusieurs épis terminaux, plus courts que les feuilles. La corolle est ouverte, campanulée, presque à deux lèvres; elle a les pétales extérieurs presque égaux, concaves, violets, tachetés de blanc; les deux latéraux soudés dans toute leur longueur en un seul corps ovale, aigu, formant la lèvre inférieure; le pétale supérieur libre, oblong, aigu, formant la lèvre supérieure; les deux pétales intérieurs latéraux libres, un peu plus courts que les extérieurs, oblongs, aigus à leurs deux extrémités, violets, à trois nervures; le sixième pétale en forme de languette, roulé à ses bords, recourbé au sommet, plus court que les pétales extérieurs; la colonne des organes sexuels arquée, point ailée, une fois plus courte que la corolle. Cette plante croît sur les arbres, dans la province de Popayan. (POIR.)

**PLEUROTOMAIRE.** (*Foss.*) On trouve dans des couches plus anciennes que la craie, et surtout dans celles à oolithes des environs de Caen, plusieurs espèces de coquilles univalves qui ont un caractère particulier, qui paroît propre à les faire distinguer des autres genres. C'est une entaille qui existe au bord droit, et qui a quelque analogie avec celle des pleurotomes; mais ces coquilles n'étant pas terminées inférieurement par un canal comme ces derniers, nous proposons de les ranger dans un genre nouveau.

Dans l'atlas de ce Dictionnaire, pl. foss., nous avons signalé ce genre sous le nom de Pleurotomaire, d'après des coquilles de différentes espèces, qui avoient du rapport avec les dauphinules; mais depuis, nous avons vu que cette entaille se trouvoit également sur des coquilles des mêmes couches, qui ont tous les caractères des toupies, en sorte que, si ce genre est adopté, ses caractères devront principalement se tirer de l'entaille et de ce que les coquilles ne sont jamais terminées inférieurement par un canal droit.

Nous allons présenter les espèces de ce genre, qui doit être divisé en deux sections.

\* *Coquilles ombiliquées et à ouverture ronde.*

PLEUROTOMAIRE TUBERCULEUSE; *Pleurotomaria tuberculosa*, Def. Coquille orbiculaire, à spire abaissée, portant sur ses tours deux rangées de gros tubercules, entre lesquelles se trouve un cordon formé par la trace de l'entaille, et à ombilic évasé. Diamètre, deux pouces et demi; l'entaille a presque un pouce de longueur. On trouve cette espèce aux environs de Caen, dans la couche à oolithes.

PLEUROTOMAIRE ANGLOISE: *Pleurotomaria anglica*, Def.; *Trochus anglicus* et *similis*, Sow., *Min. conch.*, tab. 142. Cette espèce, qui a plus de trois pouces de diamètre sur autant d'élévation, est couverte de stries qui suivent les tours du sommet à l'ouverture; les tubercules, qui sont disposés comme dans l'espèce précédente, sont bien moins gros et plus nombreux. On la trouve dans le lias bleu, à Werton près de Bath, dans les environs de Yeovil et de Shotover en Angleterre.

PLEUROTOMAIRE GRANULÉE: *Pleurotomaria granulata*, Def.; *Trochus granulatus*, Sow., *loc. cit.*, pl. 220, fig. 2. Coquille orbiculaire, à spire très-abaissée, ombiliquée; à bord un peu anguleux et cordonné; près de celui-ci, l'entaille rebouchée a laissé un autre cordon, et tous deux circulent l'un près de l'autre sur la coquille, et le milieu de chaque tour est couvert de stries rayonnantes. Diamètre, quinze à seize lignes. On trouve cette espèce aux environs de Caen, dans les couches à oolithes.

PLEUROTOMAIRE ORNÉE: *Pleurotomaria ornata*, Def.; *Trochus ornatus*, Sow., *loc. cit.*, pl. 221, fig. 1, pour la variété ci-après. Cette espèce, plus petite que la précédente, a sa spire proportionnellement plus élevée. Le cordon, formé par l'entaille rebouchée, est plus saillant et les stries rayonnantes du milieu de chaque tour sont plus grosses. L'ombilic est petit, et le dessous de la coquille est couvert de très-fortes stries rayonnantes et sinueuses. On trouve cette espèce avec la précédente.

On trouve dans les mêmes couches des variétés de la *Pl. ornata*, qui sont couvertes, tant en-dessus qu'en-dessous, de fortes stries longitudinales qui vont du sommet à l'ouverture, passant sur les stries rayonnantes qui occupent le milieu de

chaque tour, et les divisant en quatre ou cinq et quelquefois même en six parties; car il paroît que, comme le *trochus magus*, ces coquilles ne travailloient pas l'extérieur de leur coquille sur le même plan.

On trouve ces variétés près de Bayeux, département du Calvados, et à Dundry en Angleterre dans l'oolithe inférieure.

**\*\* Coquilles turriculées et non ombiliquées.**

PLEUROTOMAIRE ALLONGÉE : *Pleurotomaria elongata*, Def., *An trochus elongatus?* Sow., *loc. cit.*, tab. 193. Cette jolie espèce a la forme et l'ouverture d'un *trochus*. Les tours, au nombre de dix, présentent à leur bord un bourrelet couvert de légers tubercules, et l'entaille se trouve placée immédiatement contre ce bourrelet. Le reste de la coquille est couvert de fines stries bien exprimées, qui circulent du sommet à la base et jusqu'en dessous : diamètre, quinze lignes; hauteur, dix-huit lignes. Les figures citées de l'ouvrage de M. Sowerby n'expriment pas les tubercules du bourrelet; mais nous croyons que ce ne sont que des variétés de localité ou individuelles. On trouve cette espèce près de Caen, à Bayeux, et à Dundry en Angleterre.

Il existe à Atys, près de Caen, une variété qui a deux pouces de diamètre sur dix-huit lignes d'élévation.

Nous croyons que le *trochus extensus*, figuré dans l'ouvrage de M. Sowerby ci-dessus cité, pl. 278, fig. 3, et qu'on trouve dans l'île de Sheppey et à Highgate le *trochus fasciatus* et le *trochus sulcatus*, représentés, pl. 220, fig. 1 et 3, qu'on trouve à Dundry, dépendent du genre Pleurotomaire. (D. F.)

PLEUROTOME, *Pleurotoma*. (*Conchyl.*) Genre de coquilles établi par M. de Lamarck, adopté par la plupart des conchyliologistes modernes, pour un certain nombre d'espèces que Linné rangeoit parmi les *murex* et que Brugnières plaçoit dans son genre Fuseau, dont en effet elles ont la forme générale. Les caractères de ce genre peuvent être exprimés ainsi : Animal tout-à-fait semblable à celui des rochers, du moins d'après ce qu'en dit d'Argenville, Zoomorphose, pl. 4, fig. B. Coquille fusiforme, un peu rugueuse, à spire souvent turriculée; ouverture ovale, petite, terminée en avant par un canal

droit, plus ou moins long; bord droit, tranchant, avec une entaille plus ou moins profonde dans sa moitié postérieure. Nous ignorons l'usage de cette singulière entaille; cependant il se pourroit qu'elle donnât issue à quelque partie de l'appareil de la génération. La différence qui existe dans la longueur du canal de l'ouverture, ainsi que dans la profondeur de la portion de l'entaille, avoit déterminé M. de Lamarck, dans la première édition de son ouvrage, à partager ce genre en deux, réservant le nom de pleurotome aux espèces qui ont le canal long, et donnant celui de clavatulæ à celles qui l'ont court; mais, dans la seconde édition, il abandonne cette distinction, à cause des nuances intermédiaires que l'on trouve sous ce rapport. Nous allons cependant adopter cette division pour ranger les espèces, en commençant par celles qui ont le tube le plus long et finissant par celles qui l'ont le plus court. En principe c'est un genre probablement artificiel, qui renferme des fuseaux, des murex et des buccins.

Les espèces de ce genre paroissent appartenir essentiellement aux mers de l'Inde; mais on est bien loin de connoître la patrie de toutes celles qu'on possède dans les collections. On n'en a pas encore observé dans nos mers, ni dans celles d'Amérique.

Le P. CRÉPU : *P. crispa*, de Lamk., Anim. sans vert., tom. 7, pag. 96, n.° 21; Encycl. méth., pl. 439, fig. 4. Coquille fusiforme, avec un canal fort long; tours de spire convexes, multicarénés; les interstices des carènes garnis de tubercules crépus, imbriqués; couleur blanche, avec des lignes longitudinales interrompues, rousses. Patrie inconnue.

Le P. UNICOLOR : *P. virgo*, de Lamk., loc. cit., pag. 94, n.° 16; Encycl. méth., pl. 439, fig. 2. Coquille fusiforme, terminée par un long canal; tours de spire convexes, cerclés d'une carène médiane plus grande et de stries nombreuses; couleur blanche ou fauve, sans taches. Patrie inconnue.

Le P. TOUR DE BABEL; *P. Babylonia*; *Murex Babyloniæ*, Linn., Gmel., p. 3541, n.° 52; Encycl. méth., pl. 439, fig. 1, a, b. Coquille fusiforme, turriculée, terminée en avant par un canal assez long; tours de spire convexes, carénés et cerclés dans la décurrence de la spire; couleur blanche, cerclée de taches carrées, noires, en séries. Océan des grandes Indes.



Le PLEUROTOME ONDÉ : *P. undosa*, de Lamk., *loc. cit.*, n.° 18; Enc. méth., pl. 439, fig. 5. Coquille fusiforme, turriculée, terminée en avant par un canal médiocre; les tours de spire convexes, striés et carénés transversalement; la carène du milieu plus grande que les autres; couleur blanche, ornée de taches rousses, carrées, formant des lignes longitudinales. Patrie inconnue.

Le P. MARBRÉ : *P. marmorata*, de Lamk., *loc. cit.*, n.° 19; Martini, *Conchyl.*, 4, tab. 145, fig. 1345 et 1346. Coquille fusiforme, à canal allongé; tours de spire convexes, striés et carénés en travers; couleur blanche, marbrée de roux; entaille très-profonde. On ignore sa patrie.

Le P. TIGRÉ : *P. tigrina*, de Lamk., *loc. cit.*, n.° 20; *P. marmorata*, Encycl. méth., pl. 439, fig. 6. Coquille fusiforme, turriculée, multicarénée, à canal assez allongé; tours de spire convexes, avec une carène assez forte au milieu; entaille profonde; couleur d'un blanc grisâtre, ponctuée de noir. C'est une espèce bien voisine de la précédente. On en ignore également la patrie.

Le P. NODIFÈRE : *P. nodifera*, de Lamk.; *Murex javanus?* Linn., Gmel., pag. 3541, n.° 53; Encycl. méth., *Pleurotoma javana*, pl. 439, fig. 3. Coquille fusiforme, turriculée, à canal médiocre; lisse au-dessus d'un cordon anguleux, garni de nodules oblongs, obliques, sillonné antérieurement; couleur d'un fauve rougeâtre. Patrie inconnue.

Le P. ALBIN; *P. albina*, de Lamk., *loc. cit.*, n.° 22. Coquille grêle, fusiforme, turriculée, terminée par un canal grêle, plus court que la spire, très-finement treillissée; tours de spire anguleux supérieurement; couleur blanche, avec des points carrés roux sur la carène. Patrie inconnue.

Le P. CINGULIFÈRE; *P. cingulifera*, de Lamk., *loc. cit.*, n.° 15. Coquille turriculée, subulée, à canal court et recourbé, striée en travers, sillonnée et cerclée; tours de spire un peu convexes, avec une ceinture unique auprès de la suture; couleur blanche, avec des taches carrées rousses sur la ceinture. Patrie inconnue.

Le P. BIMARGINÉ; *P. bimarginata*, de Lamk., *loc. cit.*, p. 91, n.° 13. Coquille fusiforme, turriculée, assez épaisse, à canal court, sillonnée en travers, un peu treillissée; tours de spire

concaves au milieu et rebordés en dessus comme en dessous; couleur d'un brun roussâtre. Patrie inconnue.

Le PLEUROTOME CRÉNULAIRE : *P. crenularis*, de Lamk.; *Clavatula crenularis*, Encycl. méth., pl. 440, fig. 3, *a b*, mala. Coquille turriculée, aiguë, sillonnée en travers, à canal court; tours de spire couronnés à leur angle supérieur de nodosités oblongues, lisses et bleuâtres; couleur grise, d'un violet roussâtre au-dessous de la suture, qui est marginée. Patrie inconnue.

Le P. ESCALIER : *P. spirata*, de Lamk., loc. cit., n.° 11; Enc. méth., pl. 440, fig. 5, *a b*; *Murex Peron*, Linn., Gmel., p. 3559, n.° 167 P Coquille subfusiforme, à canal médiocre, à peu près lisse; tours de spire planes en dessus, avec un cordon anguleux, formant une rampe aplatie, décurrente avec la spire; couleur blanche, striée de jaune. Des mers de la Chine.

Le P. FASCIAL : *P. fascialis*, de Lamk., loc. cit., n.° 12. Coquille subfusiforme, à canal médiocre, striée en travers; tours de spire avec un talus anguleux, décurrent au-dessous de la suture; couleur fasciée de blanc et de roux. Patrie inconnue. C'est une espèce bien voisine de la précédente.

Le P. INTERROMPU : *P. interrupta*, de Lamk., n.° 6; Enc. méth., pl. 438, fig. 1, *a b*. Coquille turriculée, subulée, à canal court, très-finement striée en travers; tours de spire cordonnés à leur bord supérieur, avec des côtes interrompues, lisses; couleur d'un fauve pâle, plus foncé sur les côtes. Patrie inconnue.

Le P. RAYÉ : *P. lineata*, de Lamk., n.° 10; *Clavatula lineata*, Enc. méth., pl. 44, fig. 2, *a b*. Coquille subfusiforme, lisse, avec un canal assez long, strié et la spire petite et mucronée; le dernier tour de spire anguleux à sa partie supérieure; la columelle calleuse supérieurement; couleur blanche peinte de lignes onduleuses, fauves ou châtaines, linéolées de brun. Patrie inconnue.

Le P. CERCLÉ; *P. cincta*, de Lamk., n.° 8. Coquille oblongue, cylindracée, atténuée, à canal court; tours de spire entièrement cerclés d'anneaux lisses et renflés; couleur fauve roussâtre. Des mers de l'Isle-de-France.

Le P. FLAVIDULE; *P. flavidula*, de Lamk., n.° 5. Coquille tur-

riculée, subulée, à canal court, striée en travers, subplissée dans sa longueur; les plis naissant du bord inférieur de chaque tour et se terminant avant d'avoir atteint l'autre bord; couleur jaunâtre. De la mer Rouge.

Le PLEUROTOME UNIZONAL; *P. unizonalis*, de Lamk., n.° 9. Coquille subturriculée, subcôtelée dans sa longueur, à canal presque nul; columelle calleuse supérieurement; couleur blanc-grisâtre, avec une bande brune sur le dernier tour. Patrie inconnue.

Le P. HÉRISSE : *P. echinata*, de Lamk., n.° 4; *Clavatula echinata*, Encycl. méth., pl. 459, fig. 8. Coquille turriculée, à canal nul ou très-court; tours de spire anguleux au milieu; l'angle garni de tubercules comprimés; couleur blanchâtre, peinte de taches allongées roussâtres, radiées. Patrie inconnue.

Le P. AURICULIFÈRE : *P. auriculifera*, de Lamk., n.° 2; *Strombus lividus*, Linn., Gmel., p. 3525, n.° 49; *Clavatula auriculifera*, Encycl. méth., pl. 439, fig. 10, *a b*. Coquille subturriculée, un peu ventrue, tuberculeuse, à canal presque nul; tours de spire hérissés de tubercules spiniformes d'abord, puis auriculiformes inférieurement; l'entaille tout-à-fait postérieure; couleur livide. Patrie inconnue.

Le P. MURIQUÉ : *P. muricata*, de Lamk., n.° 3; *P. conica*, Enc. méth., pl. 439, fig. 9, *a b*. Coquille ovale conique, un peu ventrue et cancellée inférieurement, à canal fort court et subombiliqué; tours de spire plats, concaves, avec un cordon décurrent de tubercules aigus; couleur blanchâtre, roussâtre au sommet. Patrie inconnue. C'est un véritable buccin.

Le P. IMPÉRIAL : *P. imperialis*, de Lamk., n.° 1; *Clavatula imperialis*, Enc. méth., pl. 440, fig. 1, *a b*. Coquille fusiforme, quoique courte, très-ventrue par la grandeur proportionnelle du dernier tour de spire; canal nul ou très-court, subéchancré; tours de spire lisses dans leur partie inférieure, hérissés d'un cordon décurrent de tubercules subsquameux; couleur d'un roux sale. Patrie inconnue.

Le P. BUCCINOÏDE : *P. buccinoides*, de Lamk., n.° 14; *Buccinus phallus*, Linn., Gmel., p. 3503, n.° 146. Coquille turriculée, côtelée longitudinalement, sans canal, échancrée; tours de spire un peu convexes, couverts de petites côtes subobliques, naissant du bord inférieur et se terminant avant la

suture; couleur fauve ou d'un brun noirâtre. Océan des grandes Indes.

Cette coquille, dans la rigueur des principes de conchyliologie, ne peut appartenir à ce genre, dont elle n'a que le caractère de l'échancrure du bord. (DE B.)

**PLEUROTOME.** (*Foss.*) Les nombreuses espèces de ce genre ne se sont jusqu'à présent rencontrées à l'état fossile que dans les couches plus nouvelles que la craie, et c'est surtout dans le calcaire grossier, ou dans les couches qui le représentent, qu'elles sont le plus abondantes. Il semble que, comme les cérites, les ammonites et d'autres genres, qui contiennent beaucoup d'espèces, chaque localité en présente qui sont différentes. Nous allons signaler celles qui sont parvenues à notre connoissance.

**PLEUROTOME DE BORSON :** *Pleurotoma Borsoni*, Bast., Descr. des coq. foss. des environs de Bordeaux, pl. 3, fig. 2; *Anmurex oblitus?* Brander, *Foss. hant.*, fig. 41. Coquille fusiforme, lisse, portant souvent un renflement à la suture et quelques stries sur toute sa surface. Longueur, près de trois pouces. On trouve cette espèce à Loignan, et à Saucats près de Bordeaux. Il existe à Thorigné près d'Angers une variété de cette espèce qui a beaucoup d'analogie avec elle.

**PLEUROTOME ANCIEN :** *Pleurotoma prisca*, Def.; *Murex priscus*, Brand., *loc. cit.* fig. 44. Coquille fusiforme, ventrue et lisse. Longueur, près de trois pouces. On la trouve à Betz et dans le Hampshire, en Angleterre. Une variété qu'on trouve à Loignan est couverte de stries qui suivent ses accroissemens. Une autre, qu'on rencontre à Parnes, à Gouberville et à Valmondois, département de Seine-et-Oise, porte un renflement au milieu de chaque tour et de légères stries comme celle ci-dessus.

**PLEUROTOME EMMAILLOTÉ ;** *Pleurotoma ligata*, Def. Coquille fusiforme, entièrement couverte de stries très-marquées, qui suivent ses accroissemens. Longueur, neuf lignes. On la trouve à Thorigné.

**PLEUROTOME CLAVICULAIRE :** *Pleurotoma clavicularis*, Lamk., Ann. du mus. d'hist. nat., vélin n.° 7, fig. 11; *Pleurotoma priscus*, Sow., *Min. conch.*, tab. 386. Coquille turriculée, fusiforme, lisse sur le milieu de ses tours de spire; ayant

le bord supérieur de chacun de ces tours accompagné de trois ou quatre stries qui lui sont parallèles, et qui le font paraître marginé. Longueur, deux pouces. On trouve cette espèce dans le calcaire grossier à Grignon, département de Seine-et-Oise, à Mouchy-le-Chatel, département de l'Oise, et à Hauteville, département de la Manche.

PLEUROTOME MARGINÉ; *Pleurotoma marginata*, Lamk., *loc. cit.*, même vélin, fig. 8. Coquille fusiforme, lisse, à base striée transversalement, à bord supérieur de chaque tour garni d'un cordonnet détaché par un ou deux sillons qui offrent des points enfoncés. Longueur, neuf lignes. On la trouve à Grignon, à Hauteville et à Orglandes, département de la Manche.

PLEUROTOME GLABRE; *Pleurotoma glabra*, Lamk., *loc. cit.*, vélin n.° 7, fig. 7. Coquille fusiforme, glabre, à bord droit arrondi en aile et tranchant. Longueur, un pouce. On la trouve à Mouchy-le-Chatel et à Grignon.

PLEUROTOME A FILET; *Pleurotoma filosa*, Lamk., *loc. cit.*, même vélin, n.° 9. Coquille ovale, fusiforme, couverte de petites côtes élevées; à bord droit tranchant et arrondi. Longueur, près d'un pouce et demi. On la trouve à Grignon et à Hauteville.

PLEUROTOME A PETITES LIGNES; *Pleurotoma lineolata*, Lamk., *loc. cit.*, vélin n.° 7, fig. 10. Coquille ovale, fusiforme, couverte de lignes colorées en jaune orangé et souvent interrompues. Longueur, un pouce. On la trouve à Grignon.

PLEUROTOME TORDU; *Pleurotoma intorta*; *Murex intortus*, Brocc., *Conch. foss. subapp.*, pl. 8, fig. 17. Coquille turriculée, couverte de rides qui tournent du sommet à la base. Elle se rétrécit à la partie supérieure de chaque tour, où il se trouve une carène noduleuse. Le canal est fort court. Longueur, plus de trois pouces. Fossile du Plaisantin.

PLEUROTOME STRIATELLE; *Pleurotoma striatella*, Lamk., *loc. cit.* Coquille fusiforme, turriculée, mutique, couverte de fines stries et de quelques côtes. Longueur, cinq lignes. Fossile à Grignon. Cette espèce n'est pas bien caractérisée, car elle ne l'est que d'après un seul individu.

PLEUROTOME TRANSVERSAIRE; *Pleurotoma transversaria*, Lamk., *loc. cit.* Coquille fusiforme, couverte de stries qui suivent

ses tours, dont le milieu est relevé en carène. Longueur, deux pouces et demi. Fossile de Betz, département de l'Oise.

PLEUROTOME TOURELLE; *Pleurotoma turella*, Lamk., *loc. cit.*, vélin n.° 8, fig. 3. Coquille sub-turriculée, couverte de stries qui suivent ses tours, sur lesquels il se trouve une carène un peu tuberculeuse. Longueur, cinq lignes. On trouve cette espèce à Grignon, à Orglandes et à Dax.

PLEUROTOME PETITE-TOUR: *Pleurotoma turricula*; *Murex turricula*, Brocchi, *loc. cit.*, tab. 9, fig. 20. Coquille turriculée, couverte de stries tournantes, à tours presque carénés portant de petits tubercules vers le haut de la spire. Longueur, seize lignes. Fossile du Plaisantin, de Sienne et de Rome. Cette espèce varie beaucoup relativement aux petits tubercules dont ses carènes sont couvertes; quelques individus en sont dépourvus, et d'autres en sont remplis.

PLEUROTOME ORNÉ; *Pleurotoma ornata*, Def. Coquille turriculée, à canal court, couverte de stries transverses, coupées par d'autres qui sont longitudinales; le haut de chaque tour étant orné d'une jolie broderie. Longueur, huit lignes. Fossile à Thorigné.

PLEUROTOME INTERROMPU; *Pleurotoma interrupta*, *Murex interruptus*, Brocc., *loc. cit.*, pl. 9, fig. 21. Coquille fusiforme, couverte de rides élevées et réticulées qui manquent vers le haut de chaque tour, à l'endroit qui a été occupé par l'échancrure. Longueur, près de trois pouces. Fossile du Plaisantin et du Piémont.

PLEUROTOME ROSTRÉ; *Pleurotoma rostrata*, Sow., *Min. conch.*, tab. 146, fig. 3. Coquille fusiforme, couverte de rides qui suivent les tours de la spire et qui sont coupées par des stries longitudinales. Vers le milieu de chaque tour il se trouve un rang de tubercules peu élevés et peu rapprochés les uns des autres. Le canal est fort long. Longueur, deux pouces et demi. Fossile à Barton-Cliff en Angleterre.

PLEUROTOME CUIRASSÉ: *Pleurotoma cataphracta*; *Murex cataphractus*, Brocc., *loc. cit.*, tab. 8, fig. 16. Coquille turriculée, couverte de stries granulées qui suivent les tours. Vers le haut de chacun d'eux se trouve une carène formée par une rangée de petites élévations qui ont souvent conservé une couleur jaune, et qui occupent le lieu où se trouvoit l'échancrure.

Longueur, deux pouces et demi. Fossile du Plaisantin, de Bologne, de la vallée d'Andone en Piémont et des environs de Bordeaux. (BASTEROT.)

On trouve dans les mêmes endroits des coquilles qui ne diffèrent de l'espèce qui précède immédiatement, que parce qu'elles sont plus raccourcies, et que les élévations de la carène sont plus tuberculeuses et moins nombreuses. J'avois cru pouvoir les regarder comme formant une espèce particulière, que j'avois nommée *P. Delucii*, mais je soupçonne qu'elles ne sont que des variétés du Pleurotome cuirassé.

PLEUROTOME A LIGNES COURBES; *Pleurotoma curvicosta*, Lamk., *loc. cit.*, vél. n.° 8, fig. 6. Coquille ovale, fusiforme, couverte de petites côtes sinueuses et de stries transverses. Longueur, sept lignes. Fossile à Grignon.

PLEUROTOME TÉRÉBRAL: *Pleurotoma terebralis*, Def.; *Fusus terebralis*, Lamk., *loc. cit.*, vélins, Suppl., n.° 2, fig. 4. Coquille fusiforme, couverte de stries transverses, chargées de perles. Longueur, dix lignes. Fossile de Parnes, département de l'Oise. M. de Lamarck avoit soupçonné que c'étoit un pleurotome, mais il n'avoit pas vu son échancrure.

PLEUROTOME PERLÉ: *Pleurotoma monile*; *Murex monile*, Brocc., *loc. cit.*, tab. 8, fig. 15. Coquille fusiforme, à base striée transversalement, portant une carène perlée vers le milieu de chaque tour. Longueur, près de deux pouces. Fossile du Plaisantin et de la montagne de Sanèse. M. Brocchi dit qu'on trouve son analogue vivant dans la mer Adriatique et sur les côtes du Portugal.

PLEUROTOME ROTULÉ: *Pleurotoma rotata*; *Murex rotatus*, Brocc., tab. 9, fig. 11. Cette espèce est plus raccourcie que la précédente, mais elle a tant de rapports avec elle, que je la regarde comme une variété de cette même espèce, modifiée peut-être par la localité. On la trouve à Davignan et à Castello-nuovo, en Piémont. Il existe à Dax et dans la Touraine des coquilles qui n'ont que huit lignes de longueur, et qui ont tant de rapports avec cette espèce, que je les regarde aussi comme des variétés du pleurotome perlé.

PLEUROTOME DE PREVOST; *Pleurotoma prevostina*, Def. Coquille fusiforme, ventrue, couverte de stries rugueuses qui suivent les tours. Vers le haut de chacun d'eux il se trouve une sorte

d'étranglement. Le canal est fort court. Longueur, dix-neuf lignes. Fossile de Hirtenberg, près de Baden, rapporté par M. C. Prevost.

**PLEUROTOME TUBERCULEUX**; *Pleurotoma tuberculosa*, Bast., *loc. cit.*, tab., 3, fig. 11. Cette espèce a beaucoup de rapports avec celle qui précède et dont elle n'est peut-être qu'une variété modifiée par les localités, car les coquilles qui en dépendent, varient beaucoup entre elles. Quelques-unes portent une rangée de tubercules au bas de chaque tour, d'autres portent deux rangées d'épines, entre lesquelles se trouve l'échancrure quand elle existoit. On rencontre ces coquilles aux environs de Bordeaux et à Thorigné.

**PLEUROTOME COLON**; *Pleurotoma colon*, Sow., *loc. cit.*, pl. 146, fig. 7 et 8. Coquille fusiforme, à canal court, couverte de stries rugueuses et d'une carène à l'endroit où se trouve l'entaille. Cette espèce est plus petite que le *P. cataphracta*, mais elle a beaucoup de rapports avec lui. Longueur, quinze lignes. Fossile du Hampshire.

**PLEUROTOME GRANULÉ**; *Pleurotoma granulata*, Lamk., *loc. cit.*, vélin n.° 8, fig. 2; Ann., tom. 7, pl. 13, fig. 4. Coquille subturriculée, couverte de petites perles, et à canal très-court. Longueur, cinq lignes. Fossile à Grignon et à Parnes.

**PLEUROTOME A CÔTES PLIÉES**; *Pleurotoma inflexa*, Lamk., *loc. cit.*, vélin n.° 44, fig. 5. Coquille subturriculée, striée transversalement et couverte de côtes longitudinales, pliées et comme brisées dans leur milieu. Longueur, quatre lignes. Fossile à Grignon et à Hauteville.

**PLEUROTOME CRÉNELÉ**; *Pleurotoma crenulata*, Lamk., *loc. cit.*, vélin n.° 4, fig. 10. Coquille fusiforme, turriculée, couverte de stries qui suivent les tours. Le milieu de chacun d'eux est garni d'une rangée de petites côtes qui imitent les dents d'une roue. Longueur, huit lignes. Fossile de Grignon et des couches du calcaire grossier des environs de Paris. On trouve à Léognan une espèce qui a beaucoup de rapports avec celle-ci.

**PLEUROTOME VENTRU**; *Pleurotoma ventricosa*; Lamk., *loc. cit.*, Ann., tom. 7, pl. 13, fig. 2. Coquille ovale, fusiforme, à canal alongé, ventrue, couverte de stries; ses tours de spire sont un peu crénelés. Longueur, cinq lignes. Fossile de Grignon et d'Acy, département de l'Oise.



**PLEUROTOME ROMAIN ;** *Pleurotoma romana*, Def. Cette espèce a beaucoup de rapports avec le pleurotome interrompu, dont elle n'est peut-être qu'une variété. Elle n'a qu'un pouce de longueur, et le milieu de chaque tour est occupé par une carène tuberculée. Fossile à Rome.

**PLEUROTOME DOUBLE-CHAÎNE ;** *Pleurotoma bicatenata*, Lamk., loc. cit. Coquille turriculée, à canal court, couverte de stries transverses et de côtes longitudinales, sinueuses. La spire est composée de dix à douze tours. Longueur, onze lignes. On trouve cette espèce à Grignon, à Hauteville, à la Chapelle et à Louvres, département de Seine-et-Oise, dans une couche quarzeuse. Les coquilles de cette espèce sont un peu différentes dans ces deux dernières localités de celles qu'on rencontre dans le calcaire grossier à Grignon et à Hauteville.

**PLEUROTOME MULTINODE ;** *Pleurotoma multinoda*, Lamk., loc. cit., vélin n.° 7, fig. 14. Coquille fusiforme, turriculée, transversalement striée et couverte de nœuds vers le milieu de chaque tour. Longueur, neuf lignes. Fossile à Grignon et à Dax. On trouve à Ermenonville une variété de cette espèce ; mais elle est plus petite.

**PLEUROTOME NODULEUX ;** *Pleurotoma nodulosa*, Lamk. Coquille ovale, fusiforme ; qui ne porte point de stries transverses, et qui, du reste, a beaucoup de rapports avec le pleurotome multinode. On la trouve à Grignon.

**PLEUROTOME ONDÉ ;** *Pleurotoma undata*, Lamk., loc. cit., vélin n.° 8, fig. 13. Coquille fusiforme, turriculée, striée transversalement, ayant dans la moitié supérieure de chaque tour une rangée double de petites côtes arquées, qui donne à la spire l'apparence d'une double crénelure de dents obliques, menues et inégales. Le canal est court. Longueur, un pouce. Fossile de Grignon, de Hauteville, de Fleury-la-rivière près d'Épernay et de Dax. (BASTEROT.)

**PLEUROTOME A RAMPE ;** *Pleurotoma gradata*, Def. Coquille turriculée, fusiforme, striée transversalement, et couverte de côtes longitudinales qui descendent du sommet à la base, et qui sont interrompues près de la suture. Le milieu de chaque tour fait une saillie, et présente une sorte de rampe. Le canal est court. Longueur, quinze lignes. Fossile de Siemie, des environs de Bordeaux et d'Angers.

**PLEUROTOME OBLONG** : *Pleurotoma oblonga*; Brocc., *loc. cit.*, tab. 8, fig. 5; *Pleurotoma terebra*, Bast., *loc. cit.*, pl. 3, fig. 20. Coquille fusiforme, turriculée, à canal court, couverte de côtes longitudinales, interrompues par un cordon qui règne près de la suture. Longueur, un pouce et demi. Fossile de Rome et du Plaisantin. On trouve aussi cette espèce, à Saucats près de Bordeaux, à Dax et dans la Touraine; mais elle est moins longue dans ces endroits.

**PLEUROTOME BRANCHU** : *Pleurotoma ramosa*; Bast., *loc. cit.*, pl. 3, fig. 15; *Murex reticulatus*, Brocc., *loc. cit.*, tab. 9, fig. 12. Coquille allongée, fusiforme, couverte de stries transverses et de côtes longitudinales qui portent des tubercules près de la suture. Longueur, près de deux pouces. Fossile de Sienna et de la Toscane. On trouve cette espèce, modifiée par la localité, dans la Touraine et aux environs de Bordeaux.

**PLEUROTOME A CHAÎNETTES** ; *Pleurotoma catenata*; Lamk., *loc. cit.*, vélin n.° 45, fig. 2. Coquille fusiforme, à spire noueuse et presque épineuse. Elle est chargée de stries qui se croisent. Quelques-unes de celles qui sont transversales, sont plus grosses que les autres, et ressemblent à de petites chaînes entortillées autour de la coquille. Longueur, deux pouces. Fossile de Parnes et de Hauteville.

**PLEUROTOME SILLONNÉ** ; *Pleurotoma sulcata*, Lamk., vélin n.° 8, fig. 12. Coquille fusiforme, turriculée, couverte de stries transverses et de petites côtes longitudinales. Longueur, six lignes. Fossile à Grignon.

**PLEUROTOME FOURCHU** ; *Pleurotoma furcata*; Lamk., *loc. cit.*, vélin n.° 8, fig. 1. Coquille fusiforme, turriculée, couverte de stries transverses et de côtes longitudinales qui sont bifurquées à la base. Longueur, sept lignes. Fossile à Grignon.

**PLEUROTOME ZIGZAG** ; *Pleurotoma zigzag*, Def. M. de Lamarck a regardé cette espèce comme une variété de la précédente; mais je la considère comme en étant très-distincte, en ce qu'elle est constamment plus petite, qu'elle n'est pas striée transversalement, que ses petites côtes sont obliques, et ne sont pas fourchues à la base. Fossile à Grignon et à Parnes.

**PLEUROTOME SUBULÉ** ; *Pleurotoma subulata*, Def. Coquille turriculée, portant neuf à dix tours de spire, striée transversalement, côtelée un peu obliquement et à canal court.

Longueur, quatorze lignes. Fossile du Plaisantin et du Piémont.

PLEUROTOME PLISSÉ; *Pleurotoma plicata*, Lamk., *loc. cit.*, vélin n.° 44, fig. 1. Coquille fusiforme, turriculée, couverte de stries transverses très-fines, et de petites côtes longitudinales un peu obliques. Longueur, quatre lignes. Fossile à Grignon et à Dax.

PLEUROTOME A PETITES CÔTES: *Pleurotoma costellata*, Lamk., *loc. cit.*, vélin n.° 7, fig. 5; Bast., *loc. cit.*, tab. 3, fig. 24. Cette espèce ne diffère presque de la précédente, que parce qu'elle est moitié plus grande et plus ventrue. Fossile de Parnes, de Grignon, de Hauteville, d'Orglandes et des environs de Bordeaux. Les coquilles de ce dernier endroit portent un bourrelet au bord droit, et pourroient constituer une espèce distincte.

PLEUROTOME DÉLIÉ: *Pleurotoma gracilis*; *Murex gracilis*, Brocc., *loc. cit.*, tab. 9, fig. 16. Cette coquille paroît plutôt être un jeune individu du *Rostellaria pes-peleeani* qu'un pleurotome. Longueur, neuf lignes. Fossile du Piémont.

PLEUROTOME ÉLÉGANTE; *Pleurotoma elegans*, Def. Cette petite espèce est couverte de très-légères stries transverses, mais bien marquées, et au haut de chaque tour, près de la suture, il se trouve une rangée de petits chevrons appliqués les uns contre les autres. Longueur, cinq lignes. Fossile à Orglandes.

PLEUROTOME ÉPINEUX; *Pleurotoma spinosa*, Def. Cette espèce est très-remarquable, en ce qu'elle est chargée de stries transverses et de colonnes longitudinales sur le dernier tour, et que la suture se trouve placée au-dessus d'une rangée d'épines et au-dessous d'une rangée de tubercules. Longueur, un pouce. Fossile des environs de Bordeaux.

PLEUROTOME DENTÉ: *Pleurotoma dentata*; Lamk., *loc. cit.*, tom. 7, pl. 13, fig. 1; *An murex macilentus?* Brand., *loc. cit.*, fig. 33; *Pleurotoma exorta*, Sow., *loc. cit.*, pl. 146, fig. 2. Coquille fusiforme, couverte de stries transverses, très-fines, serrées, un peu noduleuses, qui se croisent d'une manière obscure avec des stries longitudinales peu apparentes. Le milieu de chaque tour est élevé en carène garnie d'une rangée de dents presque comme une scie. Longueur, un pouce neuf lignes.

Les caractères ci-dessus ont été assignés aux individus qu'on trouve à Grignon; mais on rencontre encore cette espèce à Mouchy-le-Chatel, à Saint-Félix, à Hauteville, à Orglandes, à Monneville, département de Seine-et-Oise; à la Chapelle, même département, dans le grès supérieur; à Nice, à Sienne dans le Plaisantin, dans le Piémont, à Castel-Arquato, aux environs de Turin, et dans le Hampshire en Angleterre, mais avec des modifications de localité. En général, les coquilles de cette espèce qui viennent de l'Italie, sont beaucoup plus allongées que les autres. Il existe à l'état vivant une espèce qui a bien des rapports avec celle-ci.

**PLEUROTOME PETITE-DENT**; *Pleurotoma denticula*, Basterot, *loc. cit.*, pl. 3, fig. 12. Coquille turriculée, portant des stries qui suivent les tours, et vers la partie supérieure de ces derniers, une rangée de petites dents. Longueur, neuf lignes. Fossile des environs de Bordeaux, de Dax et de la Touraine.

**PLEUROTOME CHEILOTOME**; *Pleurotoma cheilotoma*, Basterot, *loc. cit.*, pl. 4, fig. 3. Coquille petite, côtelée, couverte de stries transverses, ayant la forme d'un murex, à ouverture arrondie et marginée au bord droit. Longueur, six lignes. Fossile des environs de Bordeaux.

M. Basterot croit, et nous croyons avec lui que le *P. terebra*, le *P. costellata*, le *P. cheilotoma* et le *P. purpurea*, Bast., pl. 3, fig. 13, que nous avons placés dans le genre Buccin, doivent constituer un genre différent des pleurotomes, à cause d'une échancrure ronde et creusée profondément, qui se trouve dans la lèvre droite à sa jointure avec l'avant-dernier tour de la spire.

On connoît encore d'autres espèces de ce genre, telles que le *P. fusiformis*, *P. brevirostrum*, *P. lævigata*, *P. attenuata*, *P. comma*, *P. rostrata*, *P. semicolon*, *P. acuminata*, Sow., *loc. cit.*, pl. 146 et 387. Ces espèces se trouvent en Angleterre. (D. F.)

**PLEUT-PLEUT.** (*Ornith.*) L'un des noms picards et normands du PIC VERT. (DESM.)

**PLÈVRE.** (*Anat. et Phys.*) Voyez RESPIRATION. (F.)

**PLEXAURE**, *Plexaura*. (*Zoophyt.*) M. Lamouroux, Polyp. flex., page 424, a séparé sous ce nom générique des gorgones de Linné et de M. de Lamarck, les espèces dont l'axe corné

est enveloppé dans l'état sec par une sorte d'écorce subéreuse, épaisse, peu calcaire, percée de cellules éparses et jamais saillantes. Malheureusement ces singuliers animaux n'ont pas été étudiés vivans, et par conséquent, il est impossible de dire si, comme le pense M. Lamouroux, cette enveloppe si épaisse est pour les polypes, qui habitent les cellules qui y sont creusées, ce que la masse des alcyons est à leurs polypes. Quoi qu'il en soit, M. Lamouroux rapporte à son genre PLEXAURE les espèces suivantes :

La PLEXAURE HÉTÉROPORE : *P. heteropora*, *Gorg. heteropora*, de Lamarck. Polypier peu rameux, dichotome, épais; cellules distantes, éparses, assez peu nombreuses, à ouverture allongée, aiguë aux deux extrémités, dirigée dans tous les sens. Couleur fauve roux.

Mers des Antilles.

La P. A GRANDES CELLULES ; *P. macrocythara*, Lamx. Polypier rameux, subdichotome, couverte de cellules grandes, inégales, se touchant presque toutes. Couleur fauve.

Cette espèce, dont on ignore la patrie, diffère-t-elle de la précédente ?

La P. ÉPAISSE : *P. crassa*, *Gorg. crassa*, Linn.; Gmel., page 3806, n.° 34; *Act. Par.*, 1700, page 34, tab. 2. Polypier cylindrique, dichotome, à rameaux épais, écartés, ascendans; cellules éparses dans une écorce violette.

Des mers d'Amérique.

La P. FRIABLE : *P. friabilis*, Lamx.; Soland. et Ellis, tab. 18, fig. 3. Polypier dichotome dans ses tiges comme dans ses rameaux, avec des cellules rondes, inégales, assez espacées. Couleur fauve.

Océan indien ?

La P. LIÈGE : *P. suberosa*, Linn.; Gmel., page 3802, n.° 37; Ell., *Corall.*, page 78, tab. 26, fig. P, Q, R. Polypier rameux, subdichotome; rameaux longs, épais, ascendans; cellules stelliformes, disposées en quinconce dans une écorce orangée.

Mers des Indes et d'Afrique.

La P. PENCHÉE : *P. homomalla*, *G. homomalla* de Lamk., *Esp.*, 2, tab. 29, fig. 1, 2. Polypier à rameaux nombreux, épais, arrondis, ascendans, souvent un peu penchés; cellules éparses dans une écorce brune ou rougeâtre.

**Des mers d'Amérique.**

La *P. OLIVATRE*; *P. olivacea*, Lamx., pl. 16. Polypier à rameaux très-nombreux, épars ou presque pinnés; cellules éparses, peu serrées dans une écorce olivâtre.

Des Indes orientales. (DE B.)

PLEXUS. (*Anat. et Phys.*) Voyez SYSTÈME NERVEUX. (F.)

PLI DE L'AILE JAUNE. (*Ornith.*) Ce nom a été donné par d'Azara, n.° 230, à l'un des oiseaux de sa famille des queues aiguës. (CH. D.)

PLICARIA. (*Bot.*) Nom donné par les Polonois, suivant Lemery, au lycopode, parce qu'ils l'emploient pour le traitement de la maladie des cheveux, nommée *plica*, commune dans leur pays. (J.)

PLICATILE. (*Erpét.*) Nom spécifique d'une couleuvre, décrite dans ce Dictionnaire, tom. XI, pag. 212. (H. C.)

PLICATULE, *Plicatula*. (*Conchyl.*) Genre de coquilles de la famille des subostracées, établi par M. de Lamarck dans la première édition de ses Animaux sans vertèbres, et adopté depuis par tous les conchyliologistes pour un petit nombre de coquilles que Linné plaçoit avec les spondyles, dont elles ne diffèrent guères en effet que parce qu'elles ne sont pas auriculées et que la valve inférieure est sans talon. Voici les caractères de ce genre : Animal inconnu; coquille solide, adhérente, subirrégulière, inauriculée, pointue au sommet, arrondie et plissée en arrière; valve inférieure sans talon, mais avec une facette externe; charnière formée de deux fortes dents, comprenant une fossette intermédiaire pour le ligament; une seule impression musculaire centrale.

Les plicatules sont toutes marines et des mers d'Amérique, où elles vivent probablement fixées à la manière des spondyles. M. de Lamarck en distingue quatre espèces, qui pourroient bien appartenir à la même.

La *P. RAMEUSE* : *P. ramosa*, *Spond. plicatus*, Linn.; Gmel., pag. 5298, Chemn., *Conch.*, 7, tab. 47, fig. 479, 480, vulgairement la SOLE PÉTONCLE OU PETITE SOLE. Coquille oblongue triangulaire, très-épaisse, avec des plis gros, divisés et assez peu nombreux. Couleur d'un rouge brun, quelquefois disposée par taches irrégulières.

Des mers de l'Amérique. M. de Roissy la dit cependant,

avec Linné, de la Méditerranée, ce qui paroît douteux. Le Catalogue de Reniéri n'en fait pas mention.

La Plicatule déprimée : *P. depressa*, de Lamk., Anim. sans vert., tom. 6, 1.<sup>re</sup> part., p. 185 ; Gualt., Test., tom. 104, fig. F? Coquille oblongue, triangulaire, un peu déprimée, avec des plis nombreux, assez petits vers le bord. Couleur blanche, variée de taches rougeâtres.

Mers d'Amérique ?

La P. EN CRÊTE : *P. cristata*, de Lamk., loc. cit., n.° 3 ; Enc. méth., pl. 194, fig. 3. Coquille oblongue, cunéiforme, subcrétée, à plis grands, simples, squameux, de couleur ferrugineuse.

Des mers d'Amérique.

La P. RÉNIFORME : *P. reniformis*, de Lamk., loc. cit., n.° 4 ; Sloan., Jam. hist., 2, tab. 241, fig. 20, 21. Coquille arrondie, subarquée, à plis simples, squameux, divariqués, de couleur blanche.

De la Jamaïque.

On a supposé que le garin d'Adanson (Sénég., page 200, pl. 14) pourroit être une espèce de ce genre, d'autant plus qu'il cite comme synonyme les figures de Sloane, de Gualtieri et de Lister, qui appartiennent évidemment à des plicatules ; mais comme il dit positivement qu'il diffère très-peu de son huitre des mangliers, qui n'a aucune dent à la charnière, il en faut conclure que le garin n'est qu'une espèce d'huitre. (DE B.)

PLICATULE. (Foss.) Les coquilles de ce genre se rencontrent à l'état fossile dans les couches antérieures à la craie, dans la craie chloritée et dans les couches plus nouvelles.

PLICATULE ANGULEUSE ; *Plicatula angulosa*, Lamk., Anim. sans vertèbres, tom. 6, 1.<sup>re</sup> part., p. 185, n.° 5. Coquille oblongue, cunéiforme, couverte de grands plis inégaux, anguleux et écailleux. Longueur, près de deux pouces. En donnant la description de cette espèce, M. de Lamarck a annoncé qu'il ne connoissoit pas le lieu où elle avoit été trouvée ; mais je possède des coquilles qui proviennent de la couche à polyptiers de Ranville, près de Caen, et qui peuvent être rapportées à cette espèce.

PLICATULE RADIOLE ; *Plicatula radiola*, Lamk., loc. cit., n.° 7.

Coquille arrondie, à valve supérieure concave, couverte de côtes un peu écailleuses et à bord plissé. Diamètre, neuf lignes. Fossile de Chauffour, près du Mans.

PLICATULE PLACUNÉE; *Plicatula placunata*, Lamk., *loc. cit.*, n.° 8. Coquille ovale, oblique, à valve supérieure un peu concave, couverte de côtes et de stries rayonnantes, tuberculeuses et écailleuses, et à bord non plissé. Longueur, quatorze lignes. Le lieu où l'on trouve ces coquilles n'est pas connu; mais elles dépendent des couches antérieures à la craie, et ne sont point des environs de Paris. Comme les deux valves sont toujours jointes ensemble, on ne peut apercevoir la charnière, et ce n'est que par conjecture et par analogie qu'on les a rangées dans le genre Plicatule.

PLICATULE OSTAÉIFORME: *Plicatula ostreiformis*, Lamk., *loc. cit.*, n.° 9; *Encyclop.*, pl. 184, fig. 9<sup>o</sup>. Coquille arrondie, irrégulière, couverte de plis obliques et écailleux. Fossile des environs de Dax.

PLICATULE TUBIFÈRE; *Plicatula tubifera*, Lamk., *loc. cit.*, n.° 10. Coquille subirrégulière, couverte d'écailles tubuleuses, disposées par rangées rayonnantes. Longueur, deux pouces. Fossile des anciennes couches des Vaches noires près de Honfleur.

PLICATULE RIDÉE; *Plicatula aspera*, Lamk., *loc. cit.*, n.° 11. Coquille ovale, très-concave, à valve supérieure aplatie, striée longitudinalement, et portant des sillons transverses et concentriques et à bord uni. Longueur, deux pouces et demi. On ne sait où cette espèce a été trouvée.

PLICATULE PECTINOÏDE: *Plicatula pectinoides*, Def.; *Placuna pectinoides*, Lamk., *loc. cit.*, page 224, n.° 4; *Encyclop.*, pl. 175, fig. 1—4. Coquille oblique, trigone, ayant sa valve adhérente, aplatie, et l'autre un peu convexe. Toute sa surface est couverte de petites côtes irrégulières et écailleuses, et à bord uni. Longueur, vingt lignes. Fossile des environs de Metz. Ces coquilles sont toujours d'une couleur brune.

En plaçant cette espèce dans les placunes, M. de Lamarck avoit fait une erreur, parce qu'elle adhère au sommet.

PLICATULE STRIÉE; *Plicatula striata*, Def. Coquille ovale, à valve supérieure plate, et couverte de stries écailleuses. Longueur, sept lignes. On trouve cette espèce en Touraine, sur des fragmens de pierre calcaire, percés par des pholades.



**PLICATULE ÉPINEUSE**; *Plicatula spinosa*, Def. Cette espèce est un peu plus grande que la précédente, avec laquelle elle a beaucoup de rapports. La valve, plate, est couverte de longues épines couchées; l'autre valve est écailleuse. Fossile des anciennes couches du Cotentin. On trouve quelquefois ces coquilles attachées sur des bélemnites.

**PLICATULE RARE-ÉPINE**; *Plicatula rarispina*, Def. Coquille ovale, bien distincte de l'espèce précédente, avec laquelle on la rencontre, en ce qu'elle est unie, à l'exception de quelques épines fort courtes et rares qui se trouvent sur ses valves. Elle copie souvent la forme extérieure des corps sur lesquels elle adhère. Longueur, un pouce.

**PLICATULE DE ROISSY**; *Plicatula Roissyi*, Def. Coquille ovale, couverte de stries rayonnantes et écailleuses et à bord denté. Longueur, six lignes. On trouve cette espèce dans la couche du calcaire coquillier à Fontenai Saints-pères près de Mantes, et à Gouberville. On rencontre une variété de la même espèce dans la même couche à Thorigné.

**PLICATULE SOUFFLET**; *Plicatula follis*, Def. Coquille ovale, aplatie, couverte de très-légères stries longitudinales, et portant trois ou quatre grosses dents sur son bord. Longueur, cinq lignes. Fossile de Bracheux dans une couche quarzeuse.

J'ai cru reconnoître, pour appartenir au genre Plicatule, des moules intérieurs qui ont été trouvés dans les couches de craie chloritée de la montagne Sainte-Catherine, près de Rouen. (D. F.)

**PLICOSTOME.** (*Ichthyol.*) Voyez PLÉCOSTOME. (H. C.)

**PLIE**, *Platessa*. (*Ichthyol.*) Par suite des démembrements opérés dans le grand genre Pleuronecte de Linnæus et de la plupart des ichthyologistes qui l'ont suivi, on a formé, sous ce nom un genre de poissons holobranches osseux dans la famille des hétérosomes, genre qu'il est facile de reconnoître aux caractères suivans :

*Corps comprimé, haut verticalement, rhomboïdal, non symétrique; les deux côtés de la bouche inégaux; les deux yeux implantés sur la même face de la tête; les catopes, au nombre de deux, thoraciques, et ayant l'air de continuer en avant la nageoire anale; six rayons aux branchies; point de vessie natatoire; deux nageoires pectorales; une rangée de dents tranchantes et obtuses*

à chaque mâchoire; des dents en pavé sur les os pharyngiens; nageoires dorsale et anale laissant un intervalle nu entre elles et la caudale.

Conséquemment il devient très-facile de distinguer les PLIES des ACHIES, qui n'ont point de nageoires pectorales, et des MONOCHIES, qui n'ont qu'une de ces nageoires; des FLÉTANS, dont le pharynx est armé de dents aiguës; des SOLES et des TURBOTS, qui ont la nageoire dorsale beaucoup plus longue. (Voyez ces divers mots, HÉTÉROSOMES et PLEURONECTE.)

Parmi les espèces de ce genre nous citerons :

Le FLET, FLÉTELET, FLÉTON ou FLIZ : *Platessa flesus*, N.; *Pleuronectes flesus*, Linn. Ce poisson, qu'on appelle aussi *picard*, est facile à distinguer des autres pleuronectes, à la manière dont chacune de ses mâchoires est armée d'une rangée de dents tranchantes et obtuses, dont ses os pharyngiens sont garnis de tubercules osseux disposés en pavé. Sa nageoire caudale est arrondie; ses deux yeux occupent le côté droit de la tête; presque toute la surface de son corps est hérissée de piquans très-petits et crochus. Il porte, le long de la partie droite de sa tête, une ligne saillante formée par de petits grains, et il offre un bouton âpre et tuberculeux à la base de chaque arête de ses nageoires dorsale et anale. Sa ligne latérale est munie d'écaillés hérissées; ses écaillés sont minces, allongées, fortement attachées à la peau et très-difficiles à voir; un aiguillon assez fort paroît au-devant de la nageoire de l'anus.

Le flet, qui ne pèse pas ordinairement plus de six livres, a le côté gauche de son corps blanc, avec des nuages bruns et des taches noires, vagues, très-peu foncées, peu multipliées et petites. Son côté droit est, au contraire, d'un brun intense, avec des taches olivâtres ou d'un vert jaune et noir.

On le prend au printemps vers les rivages de la mer et près des embouchures des fleuves, spécialement dans la Baltique et dans l'océan Atlantique boreal. Il pénètre même dans les rivières et remonte fort avant dans la plupart de celles de l'Angleterre. Noël de la Morinière l'a vu pêcher dans la Seine, jusqu'auprès de Tournedos, à quelques lieues au-dessus du Pont-de-l'Arche, où on le nomme *flondre* et *flondre de rivière*.

Il s'accoutume du reste facilement à toute sorte d'eau, et comme, en le renfermant dans des vases appropriés, on peut le transporter vivant à une distance assez grande de son séjour ordinaire, on a pu l'acclimater et le multiplier dans plusieurs étangs de la Frise.

La bonté de sa chair, dont la saveur est, en général, de beaucoup inférieure à celle de la chair de la plie, varie suivant la saison de l'année où on le pêche, suivant la nourriture qui est à sa portée, et par conséquent suivant le pays qu'il habite. On prétend, par exemple, qu'aux environs de Memel elle est plus agréable que dans les autres parties de la Baltique, et que celle des individus que l'on a pris dans l'eau douce, est plus molle et moins sapide que celle des flets de la mer. Il est aussi reconnu que ce poisson est plus gros et plus charnu dans la belle saison que dans tout autre moment.

Le FLYNDRE : *Platessa platessoides*, N. ; *Pleuronectes platessoides*, Linn. Offrant une grande partie des caractères de l'espèce précédente, ayant, comme elle, les yeux du côté droit de la tête, le flyndre est muni d'une nageoire caudale arrondie ; sa mâchoire inférieure est plus avancée que la supérieure ; ses écailles sont grandes et rudes ; son côté droit est d'un gris condré avec des taches brunes ou rougeâtres ; le gauche est blanc.

Ce poisson, qui a la forme générale d'une navette, et qui ne parvient ordinairement qu'à la taille d'un pied au plus, est très-répandu dans l'océan Atlantique boréal, et particulièrement vers les embouchures des rivières du Groënland.

Il est d'une saveur peu agréable, et on ne le mange ordinairement que séché. Sous ce rapport, il partage tous les inconvénients de la morue conservée par dessiccation.

La PLIE FRANCHE : *Platessa vulgaris*, N. ; *Pleuronectes platessa*, Linn., Bloch, 42. Yeux du côté droit de la tête ; nageoire caudale arrondie ; six ou sept tubercules formant une ligne sur le côté droit de la tête entre les yeux ; écailles minces et molles ; base des nageoires anale, dorsale et caudale, couverte de petites écailles ; un aiguillon assez fort en avant de l'anale ; mâchoire inférieure plus avancée que la supérieure.

Ce poisson, qu'en a vu peser jusqu'à seize livres, a le côté gauche de son corps d'un blanc bleuâtre tant qu'il est jeune,

et rougâtre lorsqu'il a atteint un âge plus avancé. Des taches aurores relèvent le brun-gris dont est teint son côté droit. Il habite dans la Baltique, dans l'océan Atlantique boréal et dans plusieurs autres mers. Il a la plupart des habitudes de la sole, et on s'en empare par les mêmes moyens que mettent en usage les pêcheurs contre cette dernière.

La plie est fort estimée comme aliment, et cependant elle est d'une saveur moins agréable et moins délicate que la sole, dont la chair est en outre plus tendre. Par l'effet de la cuisson, les petites plies deviennent même molles et gluantes; aussi préfère-t-on généralement les grosses, qui sont et plus fermes et plus grasses. Quant aux individus d'une qualité inférieure, on les sale et on les sèche à l'air en paquets, que le commerce transporte souvent très-loin. Pour manger ces plies ainsi desséchées, on est obligé de les mettre ramollir pendant quelque temps dans de l'eau, et c'est ce qui arrive en particulier à Anvers, où l'on voit, dit Rondelet, *aux magasins des marchands, si grand nombre de plies et d'autres poissons plats desséchés, qu'il n'est possible de le croire si on ne l'a vu.*

Sur nos côtes et dans nos marchés on donne le nom de *carrelet* à la jeune plie, qu'il ne faut point, pour cela, confondre avec la barbue, autre pleuronecte, que certains auteurs ont nommée *carrelet* ou *petit carreau*, et qui rentre dans le genre TURBOT (voyez ce mot). Noël de la Morinière nous apprend aussi qu'à Dieppe et à Fécamp on appelle du même nom de *carrelet* une variété de la plie qu'on connoît à Caen sous celui de *franquise*.

La LIMANDE : *Platessa limanda*, N.; *Pleuronectes limanda*, Linn., Bloch, 46. Yeux grands et du côté droit de la tête; nageoire caudale légèrement échancrée en croissant; écailles dures et dentelées, d'où lui vient son nom de *lima*, lime; ligne latérale entourant en demi-cercle la nageoire pectorale; ouverture de la bouche étroite; mâchoires d'égale longueur; au-devant de la nageoire anale, un piquant tourné vers la gorge.

La limande, que l'on sert communément sur nos tables, se trouve non-seulement dans l'océan Atlantique, mais encore dans la Baltique et dans la mer Méditerranée, où elle vit d'annelides et de petits crustacés. Quoique petite, on l'estime

à Paris plus que la plie, parce qu'elle supporte mieux le transport.

Le temps de l'année où sa chair est le plus estimée, est la fin de l'hiver ou le commencement du printemps; car plus tard vient l'époque du frai, et alors elle a moins de saveur et de fermeté.

La PLIE CHINOISE : *Platessa sinensis*, N.; *Pleuronectes sinensis*, Lacépède. Nageoire du dos ne commençant qu'au-delà de la nuque, très-basse vers son milieu et armée le long de la partie antérieure de son côté gauche de 23 ou 24 aiguillons gros et courts; nageoire anale armée de même à gauche et en avant d'aiguillons analogues; nageoire caudale très-grande, parfaitement isolée, arrondie, lancéolée; yeux sur le côté droit du corps, qui est brun, avec des points noirs arrangés en quinconce: le côté gauche est d'un blanc rose, et l'iris des yeux un peu doré.

La PLIE LIMANDELLE : *Platessa limandula*, N.; *Pleuronectes limandula*, Lacép. Yeux à droite, ovales, rapprochés; dents obtuses; écailles arrondies et lisses; lèvres grosses; ouverture de la bouche petite; nageoire caudale presque rectiligne; côté droit d'un brun clair, avec des taches blanches et des taches d'un brun foncé; côté gauche blanc; catopes et nageoires pectorales jaunes.

Ce poisson parvient quelquefois à la taille de dix-huit pouces.

La PLIE MOINEAU : *Platessa passer*, N.; *Pleuronectes passer*, Linnæus. Yeux à gauche; nageoire caudale arrondie; une série de petits tubercules osseux et piquans le long de la nageoire du dos et de la partie antérieure de la ligne latérale; côté gauche marbré de gris et d'un jaune brunâtre.

Le moineau de mer vit dans la Baltique et dans l'Océan atlantique septentrional. Il pèse quelquefois jusqu'à dix livres. Sa chair est d'une saveur agréable.

La PLIE PAPILLEUSE : *Platessa papillosa*, N.; *Pleuronectes papillosus*, Linnæus. Yeux à gauche; ligne latérale courbe; corps garni de papilles; côté droit blanc, et côté gauche grisâtre.

Des mers de l'Amérique. (H. C.)

PLINIA. (Bot.) Genre de plantes dicotylédones, à fleurs complètes, polypétalées, affilié à la famille des rosacées, de *Ricosandrie monogynie* de Linnæus, offrant pour caractère

essentiel : Un calice à quatre ou cinq divisions profondes; quatre ou cinq pétales concaves; un grand nombre d'étamines, de la longueur de la corolle; un ovaire supérieur; un style; un stigmate simple; un drupe fort grand, globuleux, renfermant une seule semence.

PLINIA A FEUILLES AILÉES : *Plinia pinnata*, Linn., *Mant.*, 402, Lamck., *Ill. gen.*, tab. 428; *Plum.*, *Gen.*, tab. 11, et *Icon. amer.*, tab. 225. Arbre de l'Amérique, dont les rameaux sont garnis de feuilles alternes, ailées, pétiolées, composées d'environ douze folioles sans impaire, sessiles, ovales, lancéolées, opposées, très-entières, aiguës à leurs deux extrémités. Les fleurs naissent en paquets sessiles, épars sur les vieux rameaux dépouillés de feuilles. Le calice est partagé en cinq divisions profondes, ovales, aiguës; la corolle jaune, trois fois plus longue que le calice, composée de cinq pétales ovales, un peu obtus. Les étamines sont très-nombreuses; les filamens capillaires; les anthères fort petites; l'ovaire petit, surmonté d'un style subulé, plus long que les étamines. Le fruit est un drupe fort grand, presque globuleux, sillonné ou à plusieurs côtes; il est bon à manger; il ne renferme qu'une seule semence glabre, assez grosse. (POIR.)

PLISSÉ. (Bot.) Ayant des plis longitudinaux comme un éventail; exemples: feuilles du *veratrum album*, du *tigridia pavonia*, etc.; feuilles de l'aune pendant qu'elles sont encore dans le bouton; feuilles du hêtre (côtylédons) dans la graine; corolle du *convolvulus*; stigmate du *menyanthes nymphoides*, etc. (MÆSS.)

PLISSÉS [PETITS]. (Bot.) Petites espèces de champignons du genre *Agaricus*, dont Paulet a fait un petit groupe, caractérisé par le chapeau marqué de stries rayonnantes, semblables à des plis d'éventail. Il divise les espèces en trois sections: 1.° les grises, où se range l'*agaricus narcoticus*, Batsch. (*Elench. fung.*, pl. 16, fig. 77); 2.° les grises à centre un peu brun: ce sont d'abord les *agaricus griseus pilosus* et *tintinnabulum*, Batsch (pl. 17, fig. 80, et pl. 1, fig. 1 à 3), puis les *agaricus plicatus* et *brunneus* (Schæff., tab. 31 et 32); 3.° celles de couleur châtain clair: il n'y en a qu'une, c'est le *fungus epipterigios* de Vaillant, Par., pl. 67, n.° 55. (LEM.)

PLISZKA. (Ornith.) Nom polonois de la lavandière, *matricula alba* et *cinerea*, Linn. (CH. D.)

PLIZKAZOLTA. (*Ornith.*) Nom polonois de la bergeronnette jaune, *motacilla boarula*, Linn. (CH. D.)

PLOAS. (*Entom.*) MM. Latreille et Fabricius désignent sous ce nom un genre de diptères qui ne comprend qu'une espèce, rapportée d'Espagne par le docteur Vahl, dont Fabricius avoit d'abord fait un bombyle, et que M. Meigen a décrit et figuré dans son Histoire des diptères, tom. 2, p. 191, pl. 4, fig. 13. Cet insecte paroît très-voisin des empis par la brièveté du suçoir; d'ailleurs il a le port des bombyles. (C. D.)

PLOCAMIA. (*Bot.*) Genre de la famille des algues, établi par Stackhouse sur le *fucus coccineus*, Huds., et par conséquent le même que le *plocamium* de Lamouroux, décrit ci-après. (LEM.)

PLOCAMIER, *Plocama*. (*Bot.*) Genre de plantes dicotylédones, imparfaitement connu, à fleurs complètes, monopétalées, de la famille des *rubiacées*, de la *pentandrie monogynie* de Linnæus, dont le caractère consiste dans un calice persistant, fort petit, à cinq dents; une corolle campanulée, à cinq divisions oblongues; cinq étamines; les filamens courts, insérés sur le tube de la corolle, terminés par des anthères linéaires, droites, pendantes; un ovaire inférieur, globuleux; un style filiforme, plus long que les étamines, presque en massue, terminé par un stigmate obtus. Le fruit est une baie un peu globuleuse à trois loges; dans chaque loge une semence linéaire, oblongue.

PLOCAMIER PENDANT : *Plocama pendula*, Ait., *Hort. Kew.*, 1 p. 292; Gærtn., fils, tab. 196; Poir., *Encycl.*, Suppl. Arbrisseau qui a presque le port d'un *galium*, dont la tige est cylindrique, glabre, de couleur brune ou cendrée; les rameaux opposés, un peu étalés; les feuilles glabres, sessiles, opposées, très-étroites, presque filiformes et subulées, longues d'environ deux pouces, entières, aiguës; des stipules courtes, concaves, obtuses; les fleurs solitaires, petites, axillaires; les pédoncules uniflores, à peine plus longs que les fleurs; la corolle de la longueur du calice. Cette plante m'a été communiquée par M. Ledru, qui l'avoit recueillie aux îles Canaries. (POIR.)

PLOCAMIUM. (*Bot.*) Genre de la famille des algues, établi par Lamouroux aux dépens du genre *Fucus* de Linnæus, et

qu'il caractérise ainsi : Fructification consistant en des tubercules un peu gigartins; tige et rameaux comprimés, avec les extrémités cloisonnées. Ce genre, conservé par Lyngbye avec quelques modifications, a été entièrement détruit par Agardh, qui en disperse les espèces dans ses genres *Delesseria*, *Ptitola*, *Sphærococcus*, *Rhodomela*, *Thamnophora* et *Bonnemaisonia*.

Les espèces sont peu nombreuses, très-élégantes par leurs frondes délicatement découpées et leurs couleurs vives; les extrémités de leurs rameaux offrent, par leur structure articulée, un caractère qui semble avoir quelque importance. Les tubercules fructifères sont un peu transparens sur les bords; dans quelques espèces ils s'ouvrent par un mouvement spontané et se divisent en deux ou plusieurs valves, à l'époque de la maturité des graines, d'après les observations de Stackhouse, Turner. Lamouroux est porté à croire que l'on a pu prendre les espèces d'appendices caliciformes, qui enveloppent le tubercule, pour les débris de la membrane dont il est formé.

Ces plantes marines vivent dans les lieux que les marées ne découvrent jamais; elles se fixent sur les pierres, les coquillages, les polypiers et sur les algues vivaces; leur existence n'est que de plusieurs mois. Quelques espèces, remarquables par leur couleur vive et leur fronde découpée en une multitude de découpures, d'une délicatesse extrême, sont employées comme les corallines pour faire des tableaux d'agrément, particulièrement l'espèce suivante.

Le PLOCAMIUM VULGAIRE: *Plocamium vulgare*, Lamx.; *Fucus plocamium*, Gmel., *Sur.*, pl. 16, fig. 1; *Esp.*, *Fuc.*, pl. 2; *Fl. Dan.*, pl. 1593; *Fucus coccineus*, Huds., *Turn.*, *Hist.*, pl. 59; *Engl. Bot.*, pl. 1242; *Plocamia coccinea*, Stackh., *Ner.*, pl. 56; *Plocamium coccineum*, Lyngb., *Tent.*, pl. 9. Plante d'un beau rouge, un peu coriace et cornée; tige comprimée, nue vers la base, se divisant sur un même plan en une fronde ailée, dichotome, très-rameuse et dont les dernières ramifications sont courbées et disposées comme des dents de peignes. Cette espèce, très-commune dans la Méditerranée et l'Océan, se rencontre aussi depuis le cap de Bonne-Espérance jusqu'à la Nouvelle-Hollande; elle a plusieurs pouces de longueur. L'on en connoît trois variétés, dont une est le *fucus maxil-*



*losus* de Poiret, dont la fronde offre une côte médiane, qui dispaeroit vers les extrémités.

Le *plocamium* vulgaire offre, sur le même pied ou sur des pieds différens, tantôt des tubercules globuleux gros comme des graines de pavot, sessiles et marginaux, ou de petites grappes axillaires, tantôt de petites siliques réunies trois à trois sur le même pied. Ces organes sont considérés comme des fructifications.

Le *PLOCAMIMUM ASPARAGOÏDE* : *Plocamium asparagoides*, Lamx.; *Fucus asparagoides*, Woodw. in Linn. Tr., 2, pl. 6; Turn., Engl. Bot., pl. 571; *Bonnemaisonia asparagoides*, Agardh, Sp. alg., pag. 197. Fronde filiforme, comprimée, très-rameuse, à ramifications sétacées, distiques, simples, pectinées sur deux côtés; tubercules (capsules, Agardh) subglobuleuses, marginales et pédicellées. On trouve cette espèce sur les plages de la Méditerranée et de l'Océan, où elle est rejetée par les flots.

M. Agardh a fait sur cette espèce son genre *Bonnemaisonia*, en l'honneur de M. Bonnemaison, de Quimper, botaniste zélé, auquel nous devons des travaux précieux sur les algues. Agardh a été conduit à établir ce genre sur la considération que les séminules sont disposées en façon de collier ou de chaîne, et fixées au fond de leurs capsules. Il y ramène non-seulement l'espèce précédente, mais encore le *fucus pilularia*, Gmel., et une autre espèce, le *Bonnemaisonia elegans* de la Nouvelle-Hollande, qu'il croit être le *delisea fimbriata* de Lamouroux, mais qui est le *delisea elegans* de cet auteur, cité dans ce Dictionnaire, tom. XIII, pag. 42.

Voyez, pour les *Plocamium plumosum*, *amphibium* et *triangularare*, les articles *PTILOTA*, *RHODOMELA* et *THAMNOPHORA*. (LEM.)

*PLOCARIA*. (Bot.) Ce genre, que Nées d'Esenebeck (*Hor. phys. Berol.*, page 12, planche 6) avoit établi et placé dans la famille des lichens, a été fondé sur une plante du Bengale, trouvée dans un herbier et reconnue depuis pour être le *fucus lichenoides*, Linn. (*gigartina*, Lamx., ou *sphaerococcus lichenoides*, Agardh). Ce genre se trouve donc supprimé et doit dispaeroître de la famille des champignons et des lichens, où les caractères que lui avoit assignés Nées pouvoient le faire rapporter. (LEM.)

*PLOCEUS*. (*Ornith.*) Nom latin donné par M. Cuvier à la famille des *tisserins*. (CH. D.)

**PLOCHIONUS.** (*Entom.*) M. le comte Déjean a établi sous ce nom dans son *Species general.* des coléoptères, tome 1, page 250, un genre d'insectes parmi les coléoptères pentamérés créophages, à cause de la forme des antennes, dont les sept derniers articles sont arrondis et comme des perles enfilées ou moniliformes. (C. D.)

**PLOIERE,** *Ploiera* ou *Plojaria.* (*Entom.*) Nom d'un genre d'insectes hémiptères, de la famille des zoadelges ou sanguisuges : à antennes excessivement longues, en forme de pattes, mais terminées cependant par une soie ; à bec arqué, paroissant naître du front ; à pattes de derrière et moyennes très-longues ; les antérieures courtes et à trois articles à toutes les pattes ; des ailes croisées.

Ce genre, établi par Scopoli, et que nous avons fait figurer planche 37, fig. 4 de l'atlas de ce Dictionnaire, paroît avoir tiré son nom du mot grec *πλοῖαριον*, qui signifie un petit bateau facile à submerger, *navicula*.

Les ploières ressemblent aux Gerres et aux Podicères ; mais le premier de ces genres a les antennes en fil, le second les a en masse allongée, et celui dont nous traitons dans cet article, les a terminées par une soie. Ses mœurs sont d'ailleurs carnassières, ce qui l'a fait rapporter à une autre famille, qui comprend quatre autres genres, dont il est facile de les distinguer par les observations suivantes : d'abord des punaises et des hydromètres, qui sont toujours privées d'ailes, et surtout du premier genre, qui a le corps très-plat et court, et du second, dont la tête et le conselet sont excessivement allongés ; ensuite des mirides et des réduves, qui n'ont pas le corps linéaire ni la forme aussi allongée, et qui diffèrent d'ailleurs par la disposition de la tête, qui dans les réduves est comme portée sur un col, et qui, chez les mirides, est comme sessile, tandis qu'elle est très-mobile dans les ploières.

Les insectes de ce genre sont peu connus ; on les a confondus avec les gerres : en particulier avec la punaise culiciforme de Geoffroy ; mais, comme nous venons de le dire, ils en diffèrent complètement.

Il paroît qu'ils sont nocturnes ; nous en avons trouvé plusieurs fois en Espagne et dans le Midi de la France, dans les lieux humides, fixés sur les pierres et sur les murailles, où

ils paroissent attendre les coustus, dont ils se nourrissent ; ils semblent aussi être doués de la faculté de marcher en tous sens, comme les faucheurs et les réduves.

Nous croyons qu'il en existe plusieurs espèces, qui ont été confondues sous le même nom de *ploière vulgaire*, qui est celle que nous avons fait représenter. (C. D.)

PLOMARD. (Ornith.) On appelle ainsi, dans le département de la Somme, suivant M. Vieillot, la femelle du canard garrot, *anas clangula*, Linn. (Ch. D.)

PLOMB. (Min.) Les caractères distinctifs, extérieurs et physiques, du plomb métallique sont moins tranchés que ceux qui résultent de ses combinaisons avec différens corps ; par conséquent ses minerais sont mieux caractérisés par les propriétés chimiques de ce métal, que par les propriétés physiques. Néanmoins, pour suivre le plan que nous nous sommes tracé, nous indiquerons ici les caractères génériques du minéral de plomb, pris dans les propriétés physiques et chimiques du métal.

Le PLOMB est d'un gris livide, avec l'éclat métallique, lorsque la surface est mise depuis peu à l'air ; mais elle ne tarde pas à devenir terne.

Il a une texture dense, par conséquent point de structure visible, ni de clivage.

Sa pesanteur spécifique est de 11,352.

Il est très-malléable et ductile, mais mou, sans élasticité ; fusible long-temps avant de rougir, assez facilement cristallisable par refroidissement. Sa forme primitive est un octaèdre régulier. Ces octaèdres, en s'implantant les uns sur les autres, forment comme des pyramides quadrangulaires hérissées d'aspérités.

Parmi ses minerais, les uns ont l'aspect métallique : ils sont noirs et leur poussière est également noire ; les autres ont l'aspect lithoïde et sont diversement colorés : ils ont en général un éclat vitreux et gras. Leur pesanteur spécifique

---

1 Les anciens donnoient le nom générique de *plumbum* au plomb et à l'étain, mais ils les distinguoient comme des espèces par des épithètes différentes. Le *plumbum nigrum* est le plomb des modernes, et le *plumbum album* l'étain. On trouve encore ces dénominations dans Cessner, et de plus le *plumbum cinereum*, qui est le bismuth.

est toujours au-dessus de 5. Tous, excepté le muriate, noircissent, par la présence des hydrosulfures, avec plus ou moins de rapidité; ils sont tous assez facilement réductibles sur le charbon, au moyen d'un grillage ménagé et du carbonate de soude. Ils répandent sur le charbon une poussière blanche, jaunâtre, qui, suivant la manière dont on dirige la flamme du chalumeau, devient plus, ou moins rouge; ils indiquent ainsi les couleurs caractéristiques de leurs oxides.

### 1. PLOMB NATIF.

L'histoire de cette espèce, qu'on n'admet pas, seroit plus longue, si on vouloit rapporter tout ce qui a été dit pour et contre son existence dans la nature, que si l'on en connoissoit des exemples authentiques.

Au reste, il faut s'accorder sur ce qu'on doit entendre par plomb natif, avant d'examiner la question.

Je pense qu'on ne peut pas donner ce nom à du plomb métallique, même enveloppé d'oxide ou de quelques parties de sulfure ou de carbonate, trouvé dans la terre, fût-ce à quelques mètres de profondeur, lorsqu'il est évident ou seulement très-présumable qu'il doit son état métallique à des opérations métallurgiques et techniques, qui étoient autrefois pratiquées dans le lieu où on le trouve; par conséquent, à l'action d'une fusion artificielle sur du plomb métallique ou sur du minéral de plomb naturel.

Je ne crois pas non plus qu'on puisse encore appliquer ce nom à du plomb déjà préparé et employé dans les arts humains, et qui auroit été saisi et fondu par le feu des volcans, c'est-à-dire par un feu naturel.

Mais je ne vois pas pourquoi on refuseroit ce nom à du plomb arraché de son gîte naturel, quelque superficiel qu'il soit, par l'action volcanique et comme traité et fondu par ce feu, lors même qu'on connoitroit l'époque et les circonstances de cette opération métallurgique naturelle; car, qu'est-ce qui nous dit que plusieurs métaux et minerais n'ont pas été amenés par une cause semblable dans l'état où on les trouve et où on les déclare natifs? et pourquoi faudroit-il ôter à ces métaux, et par conséquent au plomb, cette qualité d'être natifs, c'est-à-dire dus aux seuls agens de la na-

**ture, parce qu'on connoitroit ces agens, le moment et la manière dont ils ont agi?**

C'est, il me semble, à cette considération que se réduit la question beaucoup trop agitée de l'existence ou de la non-existence du plomb natif.

Ainsi, quand il est prouvé que le plomb métallique trouvé dans la terre, est un produit de l'art ou un résultat du feu de volcans sur un produit de l'art, ce plomb ne doit pas être regardé comme natif; mais il doit être considéré comme tel, si c'est un produit de l'action des feux volcaniques sur un minéral de plomb.

Les circonstances géologiques doivent beaucoup aider à décider la question; nous ne citerons pas ici les plombs métalliques qu'on a donné d'abord pour plombs natifs, mais qui ont été reconnus depuis pour être dus à l'art, tels que ceux de Silésie, indiqués par Wolkmann et cités par Lehmann; de Geroldseck, cités par Romé de Lisle et par Linnæus, *Museum Tessinianum*; du Vivarais, par Gensanne; de Corse, par Rampasse, etc.

Mais rien ne s'oppose, pas même des indices d'action du feu, à ce qu'on admette comme tels:

*Premièrement*, les plombs métalliques faisant partie des minerais de filons

D'Oberschertengluck, près Bleystadt en Bohême, au milieu de la galène, cités par de Born, qui en avoit reçu de Hutter, directeur de cette mine;

De la collection formée par le comte de Bournon; c'est aussi une galène renfermant du plomb métallique accompagné d'oxides jaune et rouge. On ne dit pas de quel lieu elle vient. (DE BOURNON, Catalog.)

De la collection de Tromsdorff: en globules gros comme des pois, s'enchâssant les uns dans les autres, et en grains fins, disséminés dans une gangue qui renferme en même temps, et cette circonstance est importante, des pyrites et du fer spathique; le tout contenu entre deux petites salbandes de quartz, remplies de pyrite. Mais les pores qu'on voit dans les globules et même dans la gangue, peuvent faire présumer l'action du feu et d'un feu artificiel, tel que celui qu'on emploie encore, dans quelques mines de Saxe, pour faire

fissurer le rocher. On ne connoit pas non plus le lieu d'où vient ce morceau. On cite du plomb natif en petits globules dans de la galène, à Alston en Angleterre : il est accompagné d'une substance scoriacée, de litharge et de cristaux de blende et de quartz, formant un petit filon dans un calcaire à émerines.

M. Stickney dit qu'on trouve du plomb natif dans les États-Unis, dans l'Ohio, près l'embouchure de la rivière nommée Auglaise. Il se présente en filamens ou en petits prismes déliés dans une galène cristallisée. Cet exemple est très-incertain.

*Secondement.* Le plomb métallique le plus généralement admis comme natif, placé dans une toute autre position géognostique et par conséquent d'une toute autre origine, est celui que M. Ratké, professeur de botanique à Christiania, a découvert à Madère : il est en petits morceaux contournés, recouverts de plomb minium et de plomb blanc, engagés dans une lave brune, friable, du volcan de Madère. Comme aucune circonstance n'indique que ce volcan ait pu prendre ce plomb dans des monumens ou des usines dus à l'art, il est probable qu'il l'a arraché aux gites naturels qui peuvent avoïner le foyer ou le canal de sortie de la lave, et qu'il est dû à l'action d'un phénomène naturel sur un gîte de minéral naturel.

Au reste, la rareté du plomb natif doit beaucoup plus nous étonner que sa présence; car, en examinant les propriétés de ce métal, on n'en voit aucune qui doive l'empêcher de se présenter dans la terre à l'état métallique; et, en comparant à cette occasion les métaux qui se trouvent natifs avec ceux qui ne se sont jamais montrés dans cet état, ou qui ne s'y sont montrés que très-rarement, on n'aperçoit encore aucune propriété ou circonstance générale qui puisse expliquer ces différences.

Ainsi, ce ne peut être la facile oxidation du plomb; car le fer, le cuivre, le bismuth, l'antimoine, l'arsenic, le tellure, qui sont à peu près aussi facilement oxidables que le plomb dans les circonstances ordinaires, se présentent à l'état natif, et quelques-uns même très-communément, tels que le bismuth, l'arsenic, le cuivre et l'antimoine. Ce ne peut être la facile sulfurisation; car il est peu de métaux plus attaquables par le soufre, que l'argent, le fer, le cuivre et l'antimoine, et cependant ces métaux, et surtout le premier, se trouvent

très-fréquemment natifs; enfin, le plomb n'est pas plus *salifiable*, pour nous servir de cette ancienne expression, qui généralise bien ce que nous voulons indiquer, que la plupart des autres métaux que nous venons de nommer.

Ce que nous disons de la rareté du plomb natif, comparée à la variété de ses minerais et à leur abondance, et de la difficulté d'en découvrir la cause, s'applique également à l'étain et au zinc, qu'on n'a jamais trouvés natifs, quoique leurs minerais, principalement ceux du zinc, soient des plus répandus dans la nature. Enfin, il nous semble qu'on ne peut pas expliquer non plus la rareté ou la fréquence de cet état par les propriétés électriques, positives ou négatives, des métaux; car on voit à peu près également dans les deux séries, des métaux qui se trouvent souvent natifs et d'autres qui ne se sont pas encore présentés sous cet état.

2. PLOMB GALÈNE<sup>1</sup> (PLOMB SULFURÉ, Hally).

C'est un minéral qui a l'éclat métallique du plomb, avec une structure cristalline conduisant au cube.

*Caractères chimiques.* Chauffé sur un charbon avec ménagement, il se décompose, le soufre se dégage, le plomb se sépare et se fond. Si l'on continue de chauffer, la coloration du charbon, par les oxides qui se forment, indique la présence du plomb.

La galène paroît composée essentiellement

$$\begin{array}{l} \text{De plomb..... } 87 \\ \text{De soufre..... } 13 \end{array} \} = \text{PbS}^{\text{a}}$$

Ce résultat est donné par la connoissance de la composition du sulfure de plomb artificiel, et par plusieurs analyses de minerais mélangés, parmi lesquelles nous choisissons les suivantes, comme les plus simples.

	Plomb.	Soufre.	Fer.	
Galène de Durham..	85,13	13,02	0,50	Thomson.
Galène de Clausthal.	83.	16,41	0,08	Westrumb.

<sup>1</sup> *Galena*, WALL. — *Bleiglantz*, BREITH. — *Lead-glance*, JAM. — Le mot galène est très-ancien : il est employé par Pline, qui dit le *galena*, et est la 3.<sup>e</sup> partie du minéral de plomb, celle qui restoit dans le fourneau après la fusion.

*Caractères physiques.* La forme primitive de la galène, donnée facilement et nettement par le clivage et par l'observation de toutes les variétés de formes, est le cube.

Ce minéral se laisse aisément rayer par le fer.

Sa pesanteur spécifique paroît varier comme sa composition; mais celle qui lui appartient en propre est de 7,55 à 7,57.

Il est complètement opaque et d'un noir ou gris-noirâtre métallique parfaitement pur, c'est-à-dire sans aucune nuance de rougeâtre, ce qui, avec la couleur noire de sa poussière, suffit pour distinguer la galène de la blende la plus brune.

Elle ne présente aucune variété réelle de couleur; le noir pur et mat et les couleurs irisées qu'elle offre quelquefois, sont dûs à une altération de la surface.

La structure des masses de galène est très-sensiblement laminaire; cette structure passe à la lamellaire presque fibreuse, et aussi à la texture grenue et même à la texture presque compacte.

La galène est dans tous les cas facile à casser, surtout lorsqu'elle présente la structure laminaire.

#### \* Variétés de forme.

Les variétés de forme paroissent être toutes celles qui peuvent dériver du cube, mais les plus ordinaires dans la galène sont :

1. L'*octaèdre* : rarement complet et net, et quelquefois cunéiforme ou segminiforme.
2. La *cubo-octaèdre* : beaucoup plus commun et souvent en très-gros cristaux implantés.

De Clausthal au Harz; de Halsbruck, près Freiberg en Saxe; de Castleton, dans le Derbyshire, etc.; de Dognaska en Hongrie.

3. La *cubique* : plus rare que les autres, surtout en cristaux nets, complets et implantés, mais obtenue facilement par le clivage des masses.

On en trouve dans les mines d'Annaberg en Saxe; dans celles du Derbyshire en Angleterre, etc.

4. La *biforme*. Les faces parallèles au cube ont presque



disparu sous les facettes produites sur les arêtes et les angles du solide primitif, et qui donneroient les unes un octaèdre, les autres un dodécaèdre.

5. La *triforme* est la réunion de ces deux formes avec le cube. Chemnitz en Hongrie.

Les autres formes, plus compliquées et plus rares, sont les mêmes que celles qui se présentent dans presque tous les minerais qui ont pour forme primitive soit le cube, soit l'octaèdre.

La galène prend peu de formes imitatives ou irrégulières. On en cite de *Crétée*, en grandes lames minces, terminées presque circulairement et à bords comme dentelés. Ces lames ont beaucoup d'éclat, elles sont groupées en sphéroïdes et séparées par du fer pyriteux. Elle se trouve au Pacherstollen, près Chemnitz en Hongrie. (*Mus. roy. de Paris.*)

Les cristaux sont, comme on vient de le faire remarquer pour le cubo-octaèdre, quelquefois très-volumineux. Leurs faces sont planes, et sur quelques échantillons, comme enfoncées dans le milieu. Dans d'autres variétés, notamment dans l'octaèdre, les faces sont composées d'une multitude de petits cubes et offrent comme une ébauche grossière de ce que présenteroient les facettes de tous les cristaux secondaires, si la petitesse des molécules qui les terminent n'empêchoit pas qu'on les vit.

Les faces sont souvent ternes, surtout dans les variétés octaèdre, cubique et cubo-octaèdre; elles ont un poli vif et un éclat métallique brillant dans d'autres variétés.

Les arêtes et les angles sont émoussés et comme fondus dans la *biforme*, la *triforme* et l'*unitaire* de quelques mines des environs de *Freiberg*.

#### \*\* Variétés principales de texture, d'aspect, etc.

**GALÈNE LAMINAIRE**<sup>1</sup>. Galène laminaire, miroitante, à grandes lames, à surfaces souvent irisées. C'est de cette variété qu'on obtient aisément par le clivage des cubes volumineux et parfaits.

<sup>1</sup> Gemeiner Bleiglanz.

**GALÈNE LAMELLAIRE.** A petites lames mêlées et inclinées dans toutes les directions.

**GALÈNE GRENUE.** La structure lamellaire passe à la texture grenue, à grains encore visibles et un peu lamellaires.

**GALÈNE STRIÉE**<sup>1</sup>. Les lamelles ou grains sont placés sur plusieurs lignes et donnent aux masses une structure fibreuse, incomplète, à fibres plates, presque toujours ondulées ou divergentes; on l'appelle alors *galène palmée*. On attribue ce mode de structure à de l'antimoine, mais l'analyse n'a pas constaté cette assertion. De Pegau en Styrie; du Pacher-Stollen près Chemnitz, en Hongrie.

**GALÈNE COMPACTE**<sup>2</sup>. La texture grenue est à grains si petits, que la masse grise, ayant toujours l'opacité et un peu l'éclat métallique, est presque compacte, à cassure égale ou même conchoïde, à la manière de l'acier fondu ou trempé; aussi l'appelle-t-on *galène à grains d'acier*. Elle est quelquefois striée.

On a remarqué que cette galène étoit généralement plus argentifère que les autres.

De Barbara-Stollen en Salzbourg; de Tyrnitz en Basse-Autriche.

**GALÈNE CONCRÉTIONNÉE (DE BORN)**<sup>3</sup> En masses cylindroïdes ou mamelonnées, concrétionnées, enveloppant souvent différents minéraux compacts ou cristallisés. De Kapnik en Transylvanie, etc.

**GALÈNE SPÉCULAIRE**<sup>3</sup>. En enduit poli, brillant, sur différentes roches.

Cette variété, qui n'appartient ni à la considération de la forme, ni à celle de la structure, est célèbre dans les mines de plomb du Derbyshire, principalement dans celle de Cromford-Level, par le phénomène fort singulier et dont la cause est encore inconnue, qu'on lui attribue. Elle recouvre les épontes unies et comme polies des roches qui forment ou encaissent les filons, et lorsqu'on vient à les ébranler par le choc ou les travaux de l'exploitation, elles

<sup>1</sup> *Galena plumbi antimonialis*, WALL.

<sup>2</sup> *Bleischweif*, BARITH.

<sup>3</sup> *Slickensides* des mineurs du Derbyshire. PHILLIPS.

se détachent avec une sorte d'explosion. Nous reviendrons plus bas sur ce phénomène. On cite aussi cette variété à Ecton dans le Staffordshire, à Altenhead en Durham, à Bleiberg en Carinthie, sur du calcaire bituminifère mêlé de blende. (*Mus. roy. de Paris.*)

\*\*\* *Espèces ou variétés incertaines.*

GALÈNE PULVÉRULENTE.<sup>1</sup>

Werner a introduit cette espèce dans ses dernières leçons.

Elle est d'un gris de plomb foncé, compacte, écailleuse et comme saupoudrée; sa consistance est friable.

Sa composition est inconnue.

On l'a observée dans ces derniers temps en Saxe, sur la formation de galène pauvre en argent, des districts de Freiberg, dans la mine du prince royal Frédéric-Auguste et dans d'autres près de Halsbrücke.

GALÈNE SULFURÉE, *Supersulphuret of lead*. PHILLIPS. M. Phillips décrit ainsi ce minéral, que nous ne connaissons pas et qui doit être fort remarquable, s'il est composé tel que son nom l'indique.

Il est terreux, d'un gris bleuâtre, et si inflammable, qu'il prend feu dès qu'il est seulement chauffé par la flamme d'une chandelle.

Il se trouve dans la mine de plomb de Dufton.

GALÈNE ÉPIGÈNE (HAÛY<sup>2</sup>). Structure, éclat et composition de la galène, avec des formes qui lui sont étrangères; surface des masses ou cristaux raboteuse, terne, pulvérulente, même noire ou bleuâtre.

Cette dernière observation suffit presque seule pour établir que ces cristaux n'appartiennent pas à l'espèce, mais à des minerais différents, changés par voie d'épigénie en plomb sulfuré, à la manière des fluores et des calcaires, en silex;

<sup>1</sup> *Mulmiger Bleiglanz*, BREITH.

<sup>2</sup> *Minera plumbi nigra*, WALL.; *Schwarzbleierz* et *Blaubleierz*, BREITHAUFZ. Il paraît que le premier seroit du plomb carbonaté, et le second plus ordinairement du plomb phosphaté, sans cependant qu'on puisse affirmer que ces origines soient constantes.

des quartz, etc., en stéatite, et de la pétrification des corps organisés.

Les formes de ces cristaux appartiennent le plus ordinairement au plomb phosphaté, ensuite au plomb carbonaté, et, enfin, mais plus rarement, au plomb sulfaté. Nous les rappellerons en parlant de ces espèces.

La métamorphose est quelquefois très-sensible, parce que souvent l'écorce seule des cristaux, jusqu'à un ou deux millimètres de profondeur, est changé en galène, tandis que le centre a conservé la nature de l'espèce à laquelle ils appartenaient; quelquefois aussi le contraire a lieu: c'est le centre qui est de la galène et l'extérieur du plomb phosphaté. Cette circonstance, qu'on n'a observé que dans le plomb phosphaté d'Huelgoët, en Bretagne, est très-difficile à expliquer.

Les galènes épigènes noires se trouvent dans presque toutes les mines qui renferment du plomb blanc accompagné de pyrites: à Leadhills, à Fairhill et Flowedge en Durham. Les bleuâtres ne se sont encore présentés qu'à Huelgoët, et à Zchopau, dans les montagnes métallifères de la Saxe et dans les mines de plomb de Cornouailles.

\*\*\*\* *Variétés par la présence d'autres métaux.*

La découverte de la loi des corps isomorphes, qui peuvent se suppléer en partie, et même complètement dans une combinaison, sans que cette combinaison change absolument de forme, rend très-difficile de déterminer ce qui est espèce ou ce qui est simple variété. Depuis la découverte et l'admission presque générale de cette loi, nous n'avons pas encore trouvé, dans ce Dictionnaire, d'occasion où il soit plus important de la considérer et de l'appliquer, que dans les minerais de plomb sulfuré, où ce métal est accompagné ou suppléé par d'autres métaux. En effet, nous allons voir un assez grand nombre de minerais composés de soufre, c'est le principe commun, de plomb, d'argent, d'antimoine, de nickel, de cobalt, même de cuivre: or, ces minerais sont-ils des galènes ou des espèces différentes de ce sulfure\* de plomb?

La chimie, qui sembloit nous aider autrefois à résoudre

ces difficultés, est au contraire maintenant la source qui les fait naître. Nous ne pouvons donc plus y avoir recours ; il faut, au contraire, recourir à d'autres caractères ; non pas à des caractères superficiels et sans valeur, mais à des caractères essentiels, à des caractères, qui, dans l'ordre de subordination de ces moyens de distinguer les corps, viennent en minéralogie immédiatement après la composition.

Ainsi nous appellerons *galène*, et nous rangerons dans cette espèce, tous les minerais de plomb sulfuré, dont la forme dérivera du cube, dont la pesanteur spécifique sera entre 7,5 et 7,6, etc.

a. GALÈNE ARGENTIFÈRE. Elle a tous les caractères extérieurs de la galène pure ; cependant, dans quelques circonstances, et surtout lorsque la proportion d'argent devient considérable, sa texture laminaire est moins sensible ; elle passe à la lamellaire et même à la grenue.

Les proportions d'argent varient depuis 0,0003<sup>1</sup> jusqu'à 0,2000<sup>2</sup> ; ce sont les extrêmes. Le premier cas n'est pas rare ; mais pour qu'on cherche à extraire l'argent d'un minerai, qui en renferme si peu, il faut que ce minerai se trouve dans des circonstances particulières, qui rendent cette séparation lucrative. Le second cas est rare, et nous ferons remarquer plus bas que, toutes les fois que l'argent se trouve associé au plomb sulfuré dans une proportion qui passe cinq pour cent, ce plomb sulfuré renferme en outre d'autres métaux.

La proportion moyenne de l'argent dans la galène, celle qui lui fait donner le nom de galène argentifère, parce que ce métal en est extrait avec profit, est de 0,0018 à 0,0050.

Ces minerais de plomb se trouvent dans tous les pays, mais, à ce qu'il paroît, point indistinctement dans tous les terrains, ainsi qu'on le verra à l'article du GISEMENT.

Outre l'argent, la galène renferme quelquefois un peu d'or. Cette circonstance est rare et l'or y est toujours en quantité infiniment petite ; tels sont les minerais de plomb, gisant dans le granite, au Portrant dans la chaîne des Petites Rousses, au-dessus de Vaujani et au Molard, près d'Alle-

<sup>1</sup> La galène de Tarnowitz, en Silésie.

<sup>2</sup> Le minerai dit *Weisgültigers*.

mont, etc.; dans l'Oysans, département de l'Isère. 50 kilogr. de plomb d'œuvre argentifère, ou donnant l'argent, renferme au plus 1<sup>er</sup>,5 d'or, c'est-à-dire 0,00003, non pas pour le minéral, mais bien pour le plomb.<sup>1</sup>

**GALÈNE ARGENTIFÈRE RICHE.** C'est celle qui renferme jusqu'à vingt pour cent d'argent; elle est pour les mineurs une vraie mine d'argent et des plus riches. Ce minéral est célèbre en Saxe sous le nom de *Weissgültigerz*. Les minéralogistes de l'école de Freiberg en ont fait une espèce, plutôt sur la considération de la valeur commerciale et de quelques caractères extérieurs, que sur celle de sa nature. Les minéralogistes-chimistes, regardant l'antimoine et l'argent qu'elle renferme comme faisant partie de sa composition, en font, d'après cette considération d'un tout autre genre, deux espèces différentes, suivant les proportions définies de ces métaux. Nous en ferons deux variétés principales sous les noms suivans :

**GALÈNE ARGENTIFÈRE CLAIRE<sup>2</sup>.** D'un éclat métallique, gris-blanchâtre; texture grenue, à grain fin ou presque compacte. Sa pesanteur spécifique est de 5,32.

### Composition.

	Soufre.	Plomb.	Arg.	Antim.	Fer.	Alum.	
Mine de Himmels- furst, près Freiberg	12,25	48,06	20,40	7,88	2,25	7.	Klaproth.

Son signe de composition est  $PbS^2$ ,  $AgS^2$ ,  $SbS^3$ ,  $NiAs$ , qui indique plutôt un mélange de sulfures qu'une combinaison réelle. L'argent y est assez abondant pour qu'on l'obtienne facilement et d'une manière très-visible par l'essai au chalumeau.

**GALÈNE ARGENTIFÈRE FONCÉE<sup>3</sup>.** D'un gris foncé, métalloïde; texture grenue, presque compacte.

<sup>1</sup> Héricart de Thury, Journ. des min., n.° 116, page 101.

<sup>2</sup> C'est le *Lichtweissgültigerz* ou argent blanc des mineurs saxons.

<sup>3</sup> *Dunkles Weissgültigerz* des mineurs saxons.

*Composition.*

	Soufre.	Plomb.	Arg.	Antim.	Fer.	Alum.	
Mine de Himmels- furst, près Freiberg	22.	41	9,25	21,50	1,75	1.	Klaproth.

Son signe est  $PbS^2$ ,  $SbS^3$ . Il paroît que M. Berzelius a fait ici abstraction de l'argent.

Ces minerais se sont d'abord fait remarquer dans les mines de Freiberg en Saxe, dans celles qu'on nomme Himmelsfurst et Beschertgluck, accompagnés de galène, d'argent sulfuré et d'antimoine sulfuré, c'est-à-dire de sulfures à peu près purs, qui par leur association intime composent ces minerais. Sans le principe des proportions définies on devoit regarder les galènes argentifères, ainsi que l'a fait Haüy, comme de simples variétés par mélanges, c'est-à-dire en proportions indéfinies des trois sulfures de plomb, d'argent et d'antimoine; mais ici la forme et la structure de chaque sulfure est différente de celle des deux autres: on ne peut donc pas les regarder comme se remplaçant mutuellement et indistinctement. Alors c'est au sulfure qui conserve et manifeste le caractère de la forme qu'on doit rapporter ces mélanges dans l'opinion d'Haüy, ou ces espèces dans celle des chimistes. <sup>1</sup>

Ils font partie de filons qui traversent un gneiss, par conséquent un terrain primitif.

On a reconnu ensuite ces galènes argentifères riches en Bohême, au Harz.

On les cite aussi au Mexique, intendance de la Sonora, dans les filons de Cosala.

---

<sup>1</sup> On remarquera que ces deux minerais, érigés en espèces par les minéralogistes de l'École allemande et par ceux de l'École chimique, le sont par les premiers sur un motif tout-à-fait empirique, celui de leurs produits métallurgiques et d'après des principes plus techniques que scientifiques, ce motif étoit suffisant. Les seconds ont au contraire des principes bien plus rigoureux, bien plus scientifiques, et cependant ils ont établi ces deux espèces sur une seule analyse, faite sur des minerais d'une seule et même mine; car on ne connoît pas d'autre analyse de galènes argentifères riches, que celle qu'on vient de rapporter.

Dans tous ces lieux ils présentent, à peu de chose près, les mêmes associations géognostiques des minerais qu'on vient de nommer, et en outre de la blende, du fer arsenical, du cuivre gris, du calcaire jaunissant, de la barytine, etc., et ils appartiennent à des filons qui traversent des terrains primordiaux.

b) GALÈNE SÉLÉNIFÈRE. Elle ne présente aucun caractère extérieur qui puisse indiquer la présence du sélénium. L'essai chimique est nécessaire pour la reconnoître.

Cependant celle que nous avons vu est généralement lamellaire : elle a un éclat très-vif.

Celle de la mine de cuivre de Fahlun, en Dalécarlie (Suède) est laminaire et lamellaire, très-éclatante, un peu caverneuse, et mêlée de cuivre pyriteux et de talc.

c) GALÈNE ANTIMONIFÈRE<sup>1</sup>. Elle est compacte, à grain fin, d'un gris de plomb, avec l'éclat métallique, assez facile à casser, assez tendre.

Sa pesanteur spécifique est de 5,95.

Elle répand, par l'action du feu du chalumeau, l'odeur propre à l'antimoine et donne sur le charbon une poussière en partie blanche et en partie rouge.

### Composition.

	Soufre.	Arsenic.	Plomb.	Antim.	
En Sibérie. . . . .	17,20	3,56	43,44	35,47	Pfaff.
		Fer.			
d'Alsace sur le Rhin.	20,90	4,00	49,00	22,09	Trommsdorf.

On y reconnoît quelquefois la structure aciculaire radiée de l'antimoine sulfuré, qui s'y trouve libre ; mais le mélange

<sup>1</sup> *Bleischimmer*. On lui a donné aussi le nom de *Bleischweif*.

On commet peut-être ici quelque confusion, en rapportant au plomb antimonifère de Sibérie, analysé par M. Pfaff, et qui ne contient pas d'argent, les plombs antimonifères de Wallerius, d'Häüy, de Born, qui indiquent ce métal ; mais le défaut d'analyse des derniers et d'échantillons du premier ne permettant pas d'établir entre eux de comparaison complète qui puisse prouver, ou leur différence, ou leur identité, laisse dominer le caractère essentiel tiré de la présence de l'antimoine, admis dans tous ces minerais.



intime présente, lorsqu'il est cristallisé, la forme cubique de la galène avec ses variétés.

Nous rapportons à cette variété la galène antimonifère de Sibérie, avec cuivre pyriteux, analysée par M. Pfaff; celles de Cornouailles, d'Andreasberg et de Clausthal au Harz, de Sahlberg en Suède (WALLERIUS), et celle de Saxe, en concrétions cylindroïdes, à texture striée. (DE BORN.)

d) GALÈNE FERRIFÈRE<sup>1</sup>. Structure lamellaire; dureté supérieure à celle de la galène pure.

Intimement mêlée de fer sulfuré.

De Durham en Angleterre. Elle contient un demi pour cent de fer, d'après Thomson. La galène argentifère riche en contient davantage.

De Huelgoët en Bretagne.

De Saint-Sauveur en Languedoc.

Cette variété est établie plutôt sur des présomptions que sur une connoissance réelle de sa composition.

e) GALÈNE COBALTIÈRE. Elle n'est reconnoissable que par la couleur bleue qu'elle communique au verre de borax.

Elle se trouve en enduit bryôide ou en petits cristaux dans les filons des terrains de transition de la mine de Lorenz près Clausthal au Harz, et de Catalogne en Espagne. (PROUST.)

### 3. PLOMB SÉLÉNIURÉ.

Il ressemble à la galène pulvérulente ou lamellaire, mais avec une teinte plus bleue. Il indique le même clivage, mais on ne l'a pas vu cristallisé.

Ses caractères chimiques sont les seuls qui puissent encore être employés avec sûreté pour le reconnoître.

Au chalumeau, il répand une odeur très-sensible de raves putréfiées.

L'acide nitrique met à nu le sélénium.

Chauffé dans le tube, il se sublime de l'oxide de sélénium d'un rouge carmin et de l'acide sélénié blanc déliquescant.

La pesanteur spécifique de celui de la mine de Lorenz près de Clausthal au Harz, est de 7,69 — de celui du Harz oriental 6,8. (ZINKEN.)

---

<sup>1</sup> Galène martiale.

	Plomb.	Sélénium.	Cobalt.	
De Clausthal. . . . .	70,98	28,11	0,83	Stromeyer.
Du Harz oriental . . .	71,81	27,59	—	H. Rose.

PLOMB SÉLÉNIURÉ CUPRIFÈRE. Sa couleur est plus claire ; et son éclat métallique tire un peu sur celui du laiton.

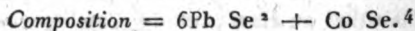
Sa texture est grenue ; il est plus ou moins fusible au chalumeau, suivant qu'il contient moins ou plus de cuivre.

Sa pesanteur spécifique est de 7 ou de 5,6.

	Plomb.	Sélénium.	Cuivre.	Argent.	Fer oxidé.	
Du Harz oriental. A.	59,57	29,96	7,86	—	0,77	H. Rose.
Idem. B.	47,43	34,26	15,45	1,29	2,08	Idem.

PLOMB SÉLÉNIURÉ COBALTIFÈRE. D'un gris bleuâtre, à texture grenue.

Au chalumeau il colore le verre de borax en bleu.



	Plomb.	Sélén.	Cobalt.	Fer.	
Du Harz oriental. . .	63,92	31,42	3,14	0,45	H. Rose.

Il est dans la dolomie accompagné souvent de calcaire ferrifère.

PLOMB SÉLÉNIURÉ HYDRAGIRIFÈRE. D'un gris de plomb bleuâtre ou noirâtre, avec l'éclat métallique.

Structure laminaire.

Quelquefois texture compacte.

Poudre noire.

Chauffé dans le tube, il pétille, se recouvre d'un enduit gris bleuâtre, ayant l'éclat métallique, donnant du séléniate de mercure en gouttelettes jaunes, transparent.

Odeur très-fétide.

Pesanteur spécifique 7,3.



	Plomb.	Sélén.	Mercure.	Perte.	
Du Harz oriental. A.	55,84	24,97	16,94	2,25	} H. Rose.
B.	27,33	27,98	44,69	—	

Ce minéral est rarement homogène.

Les plombs séléniurés se trouvent dans deux parties du Harz.

1.° Dans la mine de Lorenz, près Clausthal ;

2.° Dans le Harz oriental, à Brummerjahn et à Tilkerode.

C'est dans le point de contact des diabases sur les schistes qu'elles recouvrent, que se présentent les minéraux séléniurés dans un filon ou roche ferrugineuse, accompagnée de dolomie, de calcaire spathique et de quartz.

Celui de Tilkerode renferme quelquefois une proportion d'argent qui va jusqu'à seize kilogrammes d'argent par quintal métrique ; il est dans la dolomie et accompagné de cuivre pyriteux, qui ne renferme guère que deux kilogrammes d'argent.

Il est présumable que la galène séléniifère renferme du soufre et diffère par la présence de ce corps du plomb séléniuré, dans lequel les analyses précédens n'en indiquent pas.

#### 4. PLOMB MINIMUM<sup>1</sup> = PLOMB TRIOXIDÉ. — $\text{Pb}^3$ .

C'est un minéral d'aspect terreux, d'un rouge vif, assez pur, tirant un peu sur le jaune orangé, souvent pulvérulent, quelquefois compacte, mais à texture lâche, quelquefois aussi avec une structure un peu lamellaire.

Chauffé au chalumeau sur le charbon, il se réduit facilement en plomb métallique.

Sa pesanteur spécifique est d'environ 4,6, BREITH., et 8,9, BEUD.

*Lieu et gisement.* On a douté pendant long-temps que ce minéral se trouvât réellement natif, et on a attribué souvent sa présence à l'action du feu employé dans quelques mines pour désagréger le rocher, ou à quelques résidus accidentels. C'est surtout à celui de Schlangenberg en Sibérie qu'on

<sup>1</sup> Plomb oxidé rouge. — *Sandix*. — Minium natif. — *Mennig*. (ЛЗОНН.)

a appliqué cette origine; mais il paroît qu'on l'a trouvé ailleurs à l'état réellement naturel.

Dans les mines de plomb de Brilon, en Westphalie, mêlé avec de la calamine compacte<sup>1</sup>; dans la mine de Hausbaden, près Badenweiler, grand-duché de Bade, avec de la galène, dans du quartz; à Kall, duché de Juliers et près de Langenheck, à quatre lieues de Dietz, pays de Trèves, avec de la galène et de la calamine; dans l'île d'Anglesey en Angleterre, dans un filon de galène, de cuivre pyriteux, de plomb vitreux et de plomb blanc, qui traverse une roche de schiste argileux, et dans quelques autres mines d'Angleterre, telles que Grassingtonmoor en Craven, et Grasshill-Chapel, en Weirdale, dans l'Yorkshire. (PHILLIPS) Zimapan au Mexique.

Il est encore douteux que le massicot<sup>2</sup>, ou plomb bioxyde jaune, se trouve dans la nature; les minerais qu'on a donnés pour tels, ou sont, comme le pense M. Næggerath, un produit de fourneau enfoui, à Breinig près Stollberg, aux environs d'Aix-la-Chapelle, sous un terrain d'alluvion récent; ou, suivant M. John, un mélange de plomb oxydé, de plomb carbonaté, de fer oxydé, de calcaire et de silice.<sup>3</sup>

5. PLOMB GOMME<sup>4</sup> = PLOMB BIOXYDE HYDRO-ALUMINIATÉ.  
Ce minéral de plomb, aussi singulier par son aspect que

<sup>1</sup> James Smithson, Journal de phys., tome 79, page 144, et tome 65, page 365.

<sup>2</sup> Bleiglätte, LEONH.

<sup>3</sup> Je ne puis dire, si le plomb oxydé terreux brun, compacte comme du jaspé de Saska en Hongrie, cité par de Born, qui lui attribue la propriété de faire effervescence avec les acides, est réellement un plomb oxydé et une espèce particulière; s'il est le même que celui que M. Lelièvre a fait connoître sous le nom de *Plomb suroxygéné*, et que j'ai décrit ailleurs, d'après ce minéralogiste, sous le nom de *Plomb oxydé jaspé*. Le minéral de M. Lelièvre diffère de celui de de Born, en ce qu'il ne fait point effervescence avec les acides, qu'il transforme l'acide muriatique en chlore, et que M. Vauquelin y a trouvé

Plomb oxydé.....	22	}	= 99.
Arsenic oxydé.....	38		
Fer oxydé.....	39		

Patrin soupçonnoit que ce minéral de plomb venoit des mines de Daourie.

<sup>4</sup> Plomb hydro-alumineux. (HAÛY.)

par sa composition, est jaunâtre, mais d'un jaune brunâtre ou orangé sale; il se présente sous une forme concrétionnée, globulaire, ou comme des gouttes de gomme figées. Il a en outre l'éclat et la translucidité de cette substance, et quelquefois aussi un éclat perlé.

Il est plus dur que le fluore.

Il manifeste par le frottement l'électricité résineuse, lorsqu'il est isolé.

Il a une structure quelquefois écailleuse, comme si ces globules étoient composées de couches minces et concentriques, et quelquefois fibreuses, à fibres radiées.

Sa texture est compacte et sa cassure conchoïde; exposé à l'action du feu, il décrépité, donne de l'eau dans le ballon, et, poussé à la fusion, il se gonfle, en produisant comme des espèces de végétations semblables aux choux-fleurs: le natron le réduit.

C'est à M. Berzelius qu'on doit l'analyse et par conséquent la connoissance de cette espèce.

Composition =  $PbA^6 + 6Aq.$

Plomb oxidé.	Alumine.	Eau.	Corps étrangers et perte.
40,14	37	18,80	4,06.

De Huelgoët...

On ne l'a encore trouvé que dans la mine de plomb de Huelgoët, près de Poullaouen en Bretagne, couvrant de ses globules ou petites masses concrétionnées, les minerais de plomb blanc et de galène qui composent ces filons.

#### 6. PLOMB BLANC<sup>1</sup> = PLOMB CARBONATÉ. (HAÛY.)

Ce minéral pur est limpide; il a la transparence du verre, avec l'éclat du diamant. Il se trouve rarement dans cet état de perfection, mais, quelle que soit son apparence extérieure, on le reconnoît aux caractères suivans.

Sa pesanteur spécifique est de 6 à 6,7; il se dissout plus ou moins facilement et avec effervescence dans l'acide nitrique. Les cristaux de Huelgoët, de Lacroix, de Gazimour,

<sup>1</sup> Plomb spathique, *Weissbleierz*, *Baryerz*; *Heterochrom*, *Hann.*

etc., se dissolvent facilement dans l'acide nitrique concentré; les cristaux jaunâtres, les cristaux en aiguilles soyeuses du Harz, ne se dissolvent bien que dans l'acide étendu d'eau. (HAÛY.)

Il noircit sur-le-champ par l'action du gaz hydrosulfuré.

Il fond au chalumeau, et se réduit aisément en plomb sur le charbon.

Composition = Pb C<sup>2</sup>. Berz.

	Plomb bioxidé.	Acide carbonique.	Corps étrangers.	TOTAL.	
De Leadhills ..	82	16	—	98	Klaproth.
De Nertschinski	84,5	15,5	—	100	John.

Sa forme primitive la plus simple, donnée par le clivage et mieux encore par l'observation des formes secondaires, est un prisme droit, à base rhomboïdale, de  $117^{\text{d}}$  et  $63^{\text{d}}$  (PHILLIPS)<sup>1</sup>, et dans lequel la hauteur est à la petite diagonale :: 34 à 98.

Il est tendre, raie à peine le calcaire, se casse facilement, a une cassure conchoïde, ondulée; il ne présente que très-rarement une structure laminaire qui permette un clivage distinct.

Il jouit au plus haut degré de la réfraction double. La double image se voit aisément en regardant à travers les pans des cristaux prismatiques; ces images sont ordinairement irisées.

### Variétés de formes.

Les variétés de formes de cette espèce sont assez nombreuses, assez difficiles à déterminer, malgré l'éclat de leurs faces et leur apparence de netteté; mais elles sont souvent maclées, ce qui rend les cristaux informes et très-compliqués.

<sup>1</sup> Haüy admet l'octaèdre rectangulaire, divisible parallèlement à la base commune des deux pyramides, et dont les faces sont inclinées de  $117,4$  et  $62,56$ , ce qui revient au prisme rhomboïdal; mais cette dernière forme nous paroît plus simple et se prête plus facilement à la construction des modifications secondaires.

On peut distribuer en deux groupes, dont les limites ne sont pas susceptibles d'être fixées avec précision, les douze à quinze formes de cette espèce; dans les unes, la forme octaédrique est dominante, et dans les autres c'est la forme prismatique pyramidée.

Les octaédriques sont :

1. *L'octaèdre*. Octaèdre rectangulaire, dont les faces  $\alpha$  sont dues à une modification, sur les angles obtus  $A$  de la base. Elles sont inclinées de  $116^{\text{d}} 20'$  (HAÛY) sur cette base.

2. *Le quadrihexagonal*. Un autre octaèdre, dont les faces sont dues à une modification sur les mêmes angles, mais inclinées de  $125^{\text{d}} 16'$  (HAÛY) sur la base, et dont le sommet serait remplacé par une facette due à une modification sur l'arête  $G$ .

5. *Le disjoint*. Le nombre des facettes additionnelles devient assez considérable pour effacer la dominance de la forme octaédrique, qui appartient à un troisième octaèdre, à celui que M. Haüy a pris pour forme primitive, et dans lequel les faces  $P$  seraient inclinées de  $145^{\text{d}}$  sur la base du prisme rhomboïdal.

Parmi les hexaédriques pyramidés nous citerons :

4. *L'ambiannalaire*. C'est un prisme hexaèdre, irrégulier, dont les pans appartiennent au quadrihexagonal; la base appartient au prisme primitif, et des six facettes qui la bordent, deux  $u$  appartiennent encore au quadrihexagonal, et quatre  $t$ , inclinées de  $126^{\text{d}} 27'$  (HAÛY), sont dues à une modification sur les arêtes de la base.

A Gazimour en Daourie.

5. *Le trihexaèdre*. La même forme que le précédent, mais dont les facettes marginales ont, en se prolongeant, produit une pyramide hexaèdre sur la base du prisme.

6. *Le dodécaèdre*. Un dodécaèdre bipyramidal. La forme précédente, sans le prisme qui sépare les deux pyramides.

Ces exemples peuvent suffire pour faire connoître le système de cristallisation de cette espèce dans ses formes simples.

Les agrégations de cristaux ou macles de plomb blanc sont, comme on vient de le dire, nombreuses et compliquées. Tantôt elles sont dues à deux octaèdres, n.° 1, agrégés bout à bout, avec hémitropie, tantôt à l'agrégation en

étoiles à trois ou à quatre rayons, du prisme hexaèdre comprimé, de la variété sexoctonale d'Haüy.

Les cristaux de plomb blanc sont petits et moyens, leurs faces sont polies et brillantes; ils sont rarement assez isolés ou assez dégagés pour qu'on puisse en mesurer facilement les angles.

Ces circonstances, un clivage plus facile, parallèlement aux faces d'un dodécaèdre bipyramidal conduisant au prisme hexaèdre dans les cristaux de Sibérie et de Lacroix, un autre clivage plus facile conduisant à l'octaèdre rectangulaire dans les cristaux de Bretagne, ont fait long-temps hésiter Haüy sur le choix et même sur l'unité de la forme primitive dans le plomb blanc; il a cru pouvoir attribuer ces différences au groupement des cristaux.

### *Variétés diverses.*

1. **PLOMB BLANC SPATHIQUE**<sup>1</sup>. Il est transparent ou translucide, avec l'éclat vitreux et adamantin; il a une structure imparfaitement laminaire; la texture vitreuse, et alors la cassure vitreuse, conchoïde ou raboteuse.

C'est à cette variété qu'appartiennent tous les cristaux; mais elle présente aussi des modifications extérieures non géométriques, qui donnent les sous-variétés suivantes:

a) **PL. BLANC BACILLAIRE**. En baguettes droites, sillonnées longitudinalement, se croisant dans toutes les directions, quelquefois jaunâtres, et qu'on a autrefois confondues avec la barytine de même forme et de même aspect.

b) **PL. BLANC ACICULAIRE**. En baguettes droites, grêles et allongées comme des aiguilles, d'une couleur blanche, avec un éclat soyeux, vif et très-remarquable; elles sont tantôt libres, tantôt réunies en faisceaux ou croisées dans tous les sens.

Cette belle variété se trouve principalement dans les mines du Harz; elle est quelquefois recouverte de cuivre malachite.

c) **PLOMB BLANC CONCRÉTIONNÉ**. En petites concrétions cylindroïdes, tuberculeuses, agrégées, et qui ont souvent une structure cristalline et une texture fibreuse.

<sup>1</sup> *Minera plumbi alba spathosa*, WALL.



d) **PLOMB BLANC MASSIF.** En masse, d'un volume qui atteint quelquefois, mais très-rarement, un décimètre cube, à texture vitreuse très-homogène; il est quelquefois limpide comme du verre incolore, mais plus souvent jaunâtre.

2. **PLOMB BLANC LITHOÏDE.** Il est opaque, à peine translucide; il a la texture terreuse; sa couleur est le blanc sale ou le blanc jaunâtre; il est terne, par conséquent sans aucun éclat, et ne se fait reconnoître que par sa pesanteur et ses caractères chimiques. Il donne pour sous-variétés :

a) Le **PL. BLANC LITHOÏDE COMPACTE**, qui ressemble à un calcaire compacte. Il est absolument opaque.<sup>1</sup>

Dans les filons de plomb de Wanlockhead et de Leadhills, dans la mine de Grassfield, près Neuthead en Durham, à Wirksworth en Derbyshire, etc.

b) Le **PLOMB BLANC LITHOÏDE TERREUX**<sup>2</sup>, dont la texture est toujours lâche, souvent poreuse, et qui est même quelquefois presque pulvérulent.

A Geroldseck en Souabe, à Aldstone-Moor en Angleterre, à Tarnowitz en Silésie, dans la mine de Gelobt-Land Sanct-Niklas près Freiberg, à Bleifeld au Harz, à Nertschinski, etc.

3. **PLOMB BLANC CUPRIFÈRE.** En masses laminaires ayant l'éclat vitreux et une couleur bleuâtre, qui indique la présence du cuivre.

C'est un mélange des deux carbonates. Il se trouve dans beaucoup de mines où le minéral de cuivre et le minéral de plomb sont associés; mais le plus pur et le plus remarquable vient de la mine de plomb de la Croix, près Linarez en Andalousie.

Les minerais de plomb blanc sont facilement susceptibles d'altération; leur surface, surtout dans les variétés spathiques, devient grise, pulvérulente et même tout-à-fait noire. Cette altération pénètre à quelques millimètres jusques dans l'intérieur, et la couleur, l'éclat métallique et la structure

<sup>1</sup> *Minera plumbi calcarea*, WALL. Il le regardoit comme mélangé de chaux. Il le cite à Christienseberg en Dalécarlie — *verhärtete Bleierde*. BREITH.

<sup>2</sup> *Zerreibliche Bleierde*, BREITH.

que le minéral de plomb montre alors, prouvent que c'est principalement au soufre qu'il doit ce changement d'aspect et même de nature ; enfin , lorsque l'altération est complète, ou presque complète, on a des cristaux de galène, qui ont conservé la forme du plomb blanc. Ces cristaux, d'un noir quelquefois pur et même velouté à leur surface, sont décrits comme une espèce particulière dans l'école allemande sous le nom de *plomb noir*<sup>1</sup> et de *plomb bleu*.<sup>2</sup>

C'est à la galène qu'il faut renvoyer l'histoire de ce minéral, qui ne tire pas seulement son origine du plomb carbonaté, mais aussi du plomb phosphaté et du plomb sulfaté.

Le plomb blanc, même le spathique massif, et le lithoïde compacte, ne se trouvent jamais en masses considérables. Cependant on a cité un groupe composé de prismes, pesant environ dix kilogrammes et venant des mines de Bretagne. Il se présente ordinairement en cristaux implantés sur les parois des cavités des gîtes de minerais de plomb, quels qu'ils soient, et quelquefois en petits amas ou en veines engagées dans ces minerais ou dans les minéraux ou roches qui les renferment.

On connoit le plomb blanc dans un grand nombre de mines de plomb.

Les mines de Poullaouen et de Huelgoët, en Bretagne, qui présentent des cristaux très-nets et très-variés ; les mines de Saint-Sauveur en Languedoc, de la Croix-aux-mines dans les Vosges, sont en France celles qui ont fourni les plus beaux cristaux — Leadhills en Écosse, Alston en Cumberland, Allonhead en Durham, Snaiback en Shropshire — Zellerfeld au Harz, il est en petits cristaux limpides et en longs prismes déliés, sillonnés, d'un blanc soyeux, croisés dans toutes sortes de sens et formant sur les parois des cavités d'un silex corné des groupes très-remarquables et très-recherchés<sup>3</sup>. Il est sou-

<sup>1</sup> *Schwarzbleierz* ; BREITH. Il est néanmoins indiqué comme une altération du plomb carbonaté.

<sup>2</sup> *Blaubleierz*, plomb bleu, différent de celui qui paroît être une modification de galène.

<sup>3</sup> Le très-beau groupe, qui est au Muséum d'hist. nat. de Paris, faisoit partie d'une collection, remise à Buffon en 1770 par M. Jars. (LUCAS.)

vent accompagné de cuivre malachite, qui le recouvre de ses petites aiguilles soyeuses — de Geroldseck en Souabe : en cristaux limpides dans les cavités d'un plomb blanc terreux — de Commeren-Eifel, pays de Juliers : en prismes déliés et soyeux, presque aussi beaux que ceux du Harz — de Heinbach dans le pays de Berg : en gros cristaux informes, aplatis, enduits d'oxide de fer rouge sur de la galène — de Norberg en Westmannie : en prismes à six pans (WALL.) — de Nises et de Przi Bram en Bohême — de Korasbanya en Transylvanie : en cristaux limpides, accompagnés de plomb molybdaté, de cuivre malachite sur une lithomarge — de Hoferstollen près Chemnitz en Hongrie, dans les cavités d'un silex corné — des mines d'Ildekanski et de Schlangenberg en Sibérie : ces cristaux sont quelquefois jaunâtres et enduits d'oxide de fer — de Nertschinski : ils sont accompagnés de cuivre malachite et de cuivre azuré — de Gazimour en Daourie : les cristaux en sont remarquables par leur volume et la netteté de leurs formes — de Massachussets, dans les cavités d'un quartz opaque, en Pensylvanie : dans la mine de plomb de Perkiomes — en Virginie, à Wythe-County, à quatorze milles de Courthouse, sur les rives du New-River : il y est en masses assez abondantes pour être un objet d'exploitation, et l'emporte sur la galène dans les proportions de cinq à un.

#### 7. PLOMB VITREUX<sup>1</sup> = PLOMB SULFATÉ (HAÛY).

Ce minéral ressemble beaucoup au plomb blanc. Les caractères extérieurs sont insuffisants pour l'en distinguer.

Pur, il est limpide, avec la transparence du verre et l'éclat du diamant.

Sa pesanteur spécifique est de 6,3.

<sup>1</sup> *Vitriolbleierz*, BREITH. En comparant la description de ce minéral et celle du *Weissbleierz*, on remarque qu'elles n'offrent aucune différence réelle, tant qu'elles ne s'appliquent qu'aux caractères extérieurs, à l'exception de ceux qui dépendent de la forme, et encore, comme il n'y a aucune mesure d'angle, ces différences sont-elles sans importance ? C'est seulement quand on abandonne le mode de spécification de l'école de Freiberg, pour aborder les caractères chimiques, que les différences commencent à se manifester.

Il ne fait aucune effervescence avec l'acide nitrique, quel que soit le moyen qu'on emploie.

Il noircit foiblement par l'action du gaz hydrosulfuré.

Il décrépite et fond au chalumeau en un verre transparent, qui devient laiteux en se solidifiant.

Il se réduit par l'action combinée du feu et du charbon d'abord en une poudre ou oxide rouge, puis en plomb.

Composition =  $Pb S^3$ .

	Plomb oxidé	Acide sulfuri- que.	Eau.	Fer.	
D'Anglesea.....	71,5	24,8	2 ≈	1	Klaproth.
De Wanlokhead, près Leadhills.....	70,5	25,75	2,25	—	<i>idem.</i>
				Silice, etc.	
De Zellerfeld au Harz	72,9	26	0,1	0,4	Stromeyer.

Les cristaux de plomb ont pour forme primitive un prisme droit, à base rhomboïdale, dont les angles sont de  $103^d 42'$  et  $76^d 18'$  (PHILLIPS).<sup>1</sup>

Le clivage, quoique assez difficile et peu net, conduit à la même forme. Sa structure est donc rarement laminaire; sa texture est massive; sa cassure vitreuse. Il est plus tendre que le fluore et très-fragile.

Les variétés de formes sont peu nombreuses, et offrent toutes pour forme dominante l'octaèdre rectangulaire, dont les angles et les arêtes sont seulement modifiés par des facettes différemment situées et inclinées.

Les plus simples sont :

1. L'octaèdre *cunéiforme*, qui est l'octaèdre primitif d'Haüy, allongé.

2. Le *semi-prismé*, le même, avec une facette parallèle à la base du prisme.

Une des plus composées est :

<sup>1</sup> Haüy a donné la préférence à l'octaèdre rectangulaire, en assignant pour mesure d'incidence des faces qui correspondent à celles du prisme que nous adoptons  $103^d 48'$  et  $76^d 12'$ . Voyez ce qui a été dit à l'article du PLOMB BLANC.

3. Le *trioctaèdre*, composé du précédent, avec trois autres sortes de facettes, résultant des modifications sur les arêtes et les angles des bases des prismes, et sur les deux arêtes verticales aiguës.

Les cristaux sont petits, brillans comme des diamans et semblent présenter une grande facilité pour la mensuration des angles à l'aide du goniomètre à réflexion.

Le plomb vitreux peut se diviser en deux variétés principales :

1. Le PLOMB VITREUX CRISTALLIN, qui a la transparence du verre et qui est tantôt *cristallisé* ou *granuliforme*, avec des nuances jaunâtres, rougeâtres foibles ou grisâtres, et tantôt *massif*, en petits monceaux ou amas, ou veines engagées, et à cassure vitreuse.

Il vient principalement de la mine de Wanlokhead en Écosse, de Nertschinski en Sibérie, de Saint-Pedro au Chili.

2. Le PLOMB VITREUX LITHOÏDE. Il est en masse *compacte*, translucide ou presque opaque; brune ou jaunâtre, à structure presque concrétionnée, en morceaux sphéroïdaux, dont le centre est souvent de la galène.

De Nertschinski en Sibérie, de Linarès, du Chili.

*Terreux.* Terne, texture assez lâche, terreuse; structure concrétionnée; couleur grisâtre ou rougeâtre.

En Derbyshire et à Nertschinski en Sibérie.

Le plomb sulfaté, moins répandu que le plomb carbonaté, se présente cependant, comme lui, très-fréquemment en cristaux implantés, plus rarement en veines ou en croûte à la surface d'autres minerais de plomb, et notamment de la galène, qui semble l'avoir produit dans une circonstance où le soufre auroit passé à l'état d'acide sulfurique.

Dans le cas le plus ordinaire ses cristaux sont implantés sur des roches et minerais ferrugineux, caverneux, comme dûs à une altération de pyrites, qui, dans le cas actuel, auroient fourni le soufre nécessaire à la production de l'acide sulfurique; en sorte qu'on peut présumer, avec assez de vraisemblance dans un grand nombre d'autres circonstances, la cause de la présence du plomb sulfaté, et rapporter la formation de cette espèce, soit à l'époque de formation des filons et autres gîtes de minerais qui la renferment, soit même

à une époque postérieure, si elle est due, comme on le suppose, à une décomposition partielle de ces minerais.

L'Angleterre et le Harz sont les pays qui offrent le plus de mines renferment du plomb sulfaté.

Dans le premier pays on le trouve dans la mine de cuivre de Velenowith, près Saint-Yves en Cornouailles, accompagné de galène et de cuivre pyriteux; en Écosse, à Wanlockhead dans le Dumfriesshire et dans la mine de Leadhills en Lanarkshire, avec de la galène et d'autres minerais de plomb: la mine de Parys dans l'île d'Anglesea est celle qui en a offert le plus abondamment en cristaux implantés dans une roche siliceuse, ferrugineuse et caverneuse, faisant partie des mines de cuivre de cette île.

En Allemagne; au Harz, la mine de Zellerfeld est celle qui a fourni les plus beaux échantillons de plomb vitreux massif et de plomb vitreux lithoïde en veine ou en enduit sur de la galène: on en a trouvé aussi dans la mine de Saint-Joachim et dans celle de Sainte-Catherine près Clausthal — dans le grand-duché de Bade, à Wolfach dans la mine de Herrensegen, à Badenweiler dans celle de Hausbaden, à Freiburg dans celle de Wildthal — en Hesse, dans le Westerwald.

On le cite aussi :

En Hongrie; à Zsarnowicza et à Kislibaba, dans la Bukovine, en petits cristaux d'un blanc de neige (D. BORKOWSKI) — en Espagne; dans les mines de plomb de Linarès en Andalousie sur de la galène qui sembloit avoir été cariée (PROUST) — en Sibérie; dans les mines de Nertschinski et de Soimanow, souvent en gros cristaux.

Dans l'Amérique septentrionale; dans les mines de plomb de Southampton, province de Massachussets, dans une roche de quartz et accompagné de galène et de plomb molybdaté. Celui de Huntington est, suivant M. Lane, argentifère, comme la galène qu'il recouvre. (SILLIM, Journ. amér.)

M. Brooke a ajouté aux deux espèces précédentes les minerais de plomb suivans, qu'il a regardés comme des espèces distinctes.

**PLOMB SULFATO-CARBONATÉ.** Sa couleur varie de l'incolore au gris verdâtre ou bleuâtre. C'est par sa composition et sa cristallisation qu'il diffère essentiellement des autres espèces.

Sa forme primitive est un prisme droit, dont les angles de la base sont d'environ de  $120^{\text{d}} 45'$  et  $59^{\text{d}} 15'$ , dont le clivage a lieu dans deux directions, mais beaucoup plus facilement dans l'une que dans l'autre.

Il se dissout avec une foible effervescence dans l'acide nitrique, et consiste, suivant M. Brooke, de

Plomb carbonaté.... 47,9

Plomb sulfaté..... 52,1.

Il est moins dur que le plomb carbonaté.

Sa pesanteur spécifique est de 6,8 à 7.

Ses cristaux sont petits.

M. Brooke regarde cette espèce comme une des variétés du plomb carbonaté rhomboïdal de M. de Bournou.

On le trouve dans la mine de plomb de Leadhills en Écosse.

PLOMB SULFATO-TRICARBONATÉ<sup>1</sup>. Ses couleurs varient de l'incolore au vert pâle, jaune pâle et brunâtre.

Il se présente en cristaux, tantôt rhomboïdaux, tantôt prismatiques, qui dérivent d'un rhomboïde aigu de  $107^{\text{d}} 30'$  et  $72^{\text{d}} 30'$ , avec un clivage perpendiculaire à l'axe, le seul qu'on puisse observer.

Suivant M. Brooke cette espèce est composée de

Plomb carbonaté..... 72,5<sup>2</sup>

Plomb sulfaté..... 27,5.

Sa pesanteur spécifique est de 6,3 à 6,5.

Il est plus tendre que le plomb sulfaté, mais plus dur que le plomb cuivreux sulfato-carbonaté.

Le rhomboïde primitif est modifié par six faces, qui remplacent les angles solides et qui le font passer au prisme à six pans (ces faces sont souvent courbes), et en outre, par un grand nombre de facettes sur les arêtes culminantes et sur l'angle au sommet.

Ce minéral de plomb se trouve aussi à Leadhills.

PLOMB CUIVREUX SULFATO-CARBONATÉ. C'est encore une espèce introduite par M. Brooke, sous la double considération de la forme et de la composition.

<sup>1</sup> Carbonate de plomb rhomboédrique, BEUDANT.

<sup>2</sup> Ces résultats ont été confirmés par une nouvelle analyse de M. Stromeyer.

Ses cristaux varient en couleur du bleu au vert foncé. Ils donnent par la division mécanique un prisme droit, rhomboïdal, de  $95$  et  $85^d$ . Ils peuvent se diviser en outre par un plan parallèle à la petite diagonale de la base.

Il est composé

de plomb carbonaté.....	32,8
de plomb sulfaté.....	55,8
de cuivre carbonaté.....	11,4;

si toutefois ce dernier corps est réellement combiné.

Sa pesanteur spécifique est de 6,4.

Il est moins dur que le plomb carbonaté, mais plus dur que le plomb sulfato-tricarbonaté.

Il se présente en petits cristaux, modifiés par un grand nombre de facettes et groupés en petites masses à rayons divergens.

On le trouve avec les précédens dans les mines de plomb de Leadhills,

Nous avons cru devoir faire mention de ces trois espèces, que nous n'avons pas eu occasion d'observer; mais qui, ayant été décrites par un minéralogiste aussi distingué que M. Brooke, et admises par M. Phillips, ne peuvent être passées sous silence, quoique nous pensions qu'elles ne présentent pas des caractères spécifiques assez certains pour être regardées comme des espèces distinctes.

M. Brooke a introduit encore une autre espèce, sous le nom de

**PLOMB SULFATÉ CUIVREUX**, d'une couleur bleu foncé. Ses cristaux paroissent dériver d'un prisme droit à base rhombe d'environ  $102^d$  et  $78^d$ .

Sa composition est :

Plomb sulfaté....	74,4
Cuivre oxidé....	18
Eau.....	4,7.

Sa pesanteur spécifique est de 5,3 à 5,43.

Il est plus dur que le plomb sulfaté, mais moins que le plomb carbonaté.

Il s'est trouvé en petits cristaux impurs dans les mines de plomb de Wanlokhead et de Leadhills en Écosse.



M. Brooke donne les mesures comme approximatives, les cristaux étant trop petits pour se prêter à des mesures exactes. Il n'a fait l'analyse que sur quelques grains, les cristaux étoient impurs, etc. N'auroit-il pas fallu attendre des données plus certaines pour ériger en espèces ces petits échantillons, qui sont peut-être le résultat d'un mélange ?

8. PLOMB PHOSPHATÉ.<sup>1</sup>

Comme toutes les combinaisons de plomb avec un acide, il ne présente aucun éclat métallique, mais des couleurs assez différentes.

Exposé à l'action du chalumeau sur le charbon, il fond en un globule cristallisé extérieurement, qui donne du plomb métallique, si on continue la fusion en ajoutant du fer et de l'acide borique.

Composition = Pb<sup>2</sup> P<sup>5</sup>.

	Oxide de plomb.	Acide phosph.	Acide arsen.	Acide muriat.	Fer. <sup>2</sup>	Eau.	
Vert, de Zschopau.....	78,40	18,37	—	1,70	0,10	—	Klaproth.
<i>Ibid.</i> .....	82,28	15,72	—	1,98	—	—	Wöhler.
— de Hofgrund.....	77,10	19,00	—	1,54	0,10	—	Klaproth.
Jaune-verdâtre, de Wanlockhead.....	80,10	18,00	—	1,62	—	—	<i>idem.</i>
Brun, de Huelgoët....	78,58	19,73	—	1,65	—	—	<i>idem.</i>
Jaune, de Johann-Georgenstadt.....	77,50	7,50	12,50	1,50	—	—	Rose.
<i>Ibid.</i> .....	76,80	9	4	—	—	7 <sup>?</sup>	Laugier.
Vert, de Pontgibaut, Puy-de-Dome.....	76,00	13,00	7,00	1,75	—	0,50	Klaproth.
Blanchâtre, de Zschopau.	80,55	14,13	2,30	1,99	—	—	Wöhler.

On remarquera la présence constante de l'acide muriatique et toujours à peu près dans la même proportion. Il

<sup>1</sup> *Minera plumbi viridis*, WALL. M. Breithaupt et les minéralogistes saxons divisent cette espèce en :

*Braunbleierz*, pes. sp., 6,9, et *Grünbleierz*, pes. sp., 6,3 — *Polychrom pyromorphit*, HAUSM.

<sup>2</sup> Quelques plombs phosphatés venus du Harz contiennent un peu d'argent, suivant Bauersachs. Berzelius dit, au contraire, que ce plomb n'en donne pas par la coupellation,

paroît que les autres substances, excepté l'acide arsenique, y sont étrangères.

Les cristaux de plomb phosphaté dérivent d'un rhomboïde obtus, dans lequel l'incidence de  $P$  sur  $P$  est de  $110^{\text{d}} 55'$ , et celle de  $P$  sur  $P'$  de  $69^{\text{d}} 5'$ , qu'on peut ramener au dodécaèdre bipyramidal par des plans qui remplacent les arêtes culminantes du rhomboïde<sup>1</sup>. (HAÛY.)

Le plomb phosphaté est un peu plus dur que le plomb blanc; il se laisse rayer facilement, et sa poussière est toujours grise.

Sa pesanteur spécifique est de 6,9.

Il a l'éclat vitreux, un peu diamantaire.

Sa structure laminaire est peu nette et n'est même distincte que parallèlement aux pans d'un prisme. Sa texture est vitreuse; il est facile à casser; sa cassure est ondulée.

#### \* Variétés de forme.

Le rhomboïde, pris comme forme primitive, peut donner presque indistinctement pour formes secondaires des solides dans lesquels il est encore dominant, ou des solides dont le prisme hexaèdre semble être le type; c'est le cas du plomb phosphaté, et cette circonstance, jointe à celle du clivage, dont l'importance est encore plus grande, devrait peut-être faire donner la préférence au prisme hexaèdre sur le rhomboïde pour la forme primitive.

1. *Plomb phosphaté prismatique.* C'est le prisme hexaèdre régulier, qui est la variété la plus ordinaire.

2. *Plomb phosphaté péridodécaèdre.* Le prisme hexaèdre, dont les arêtes verticales sont remplacées par des facettes.

3. *Plomb phosphaté basé.* Le dodécaèdre bipyramidal, produit, dans la théorie du rhomboïde pour forme primitive, par les six faces de ce rhomboïde, et six faces remplaçant les arêtes culminantes, dues à une modification en dessous des six angles latéraux, les sommets de ces pyramides étant remplacés par une facette perpendiculaire à l'axe, etc.

---

<sup>1</sup> On peut aussi admettre avec MM. Phillips et Bendant, pour forme primitive, le prisme hexaèdre régulier, d'autant qu'il se laisse diviser assez aisément parallèlement aux pans de ce prisme.

4. *Plomb phosphaté trihexaèdre*. C'est la réunion du prisme hexaèdre et du dodécaèdre bipyramidal; même forme, sauf la valeur des angles (l'incidence des faces de la pyramide sur les pans du prisme est de  $150,53$ ), et même théorie cristallographique que pour le quartz hyalin prismé.

5. *Plomb phosphaté isogone*. Le prisme hexaèdre dont les bases sont surmontées d'une pyramide à six faces, plus aiguë que dans le trihexaèdre (l'incidence des faces de la pyramide sur les pans du prisme est de  $150^d$ ); les cristaux sont généralement plus courts.

Les cristaux de plomb phosphaté sont moyens (de dix à vingt millimètres), ternes et nets, ou brillans mais agrégés, ou à faces souvent courbes et imbriquées; ils sont toujours implantés sur une des bases du prisme.

#### \*\* Variétés diverses.

1. **PLOMB PHOSPHATÉ CRISTALLIN**. Cristaux réguliers, curvilignes, ou grains cristallins, à face et arêtes courbes.

a) *Bacillaire*. En prismes cannelés, alongés, agrégés.

b) *Aciculaire*. En petites aiguilles courtes, implantées, croisées, agrégées en convergeant.

c) *Botryoïde*. En petites houppes ou gazons composés de petits cristaux aciculaires, et qui ressemblent par leurs dispositions, même par leur couleur, à une mousse — Huelgoët en Bretagne; Hoffsgund en Souabe; la Saxe, le Chili, etc.

d) *Mamelonnée*. En petits tubercules séparés ou agrégés, de texture presque compacte. — Hoffsgund, Marienberg en Saxe; le Chili, etc.

e) *Pulvérulent*. Poussière d'un jaune orangé. — Leadhills en Écosse.

Le plomb phosphaté n'est jamais parfaitement transparent; il est au contraire quelquefois opaque et souvent plus ou moins translucide.

Il présente une série de variétés de couleur qu'il est fort extraordinaire de rencontrer dans des minerais métalliques qui semblent être purs. On n'en a pas encore, que je sache, assigné les causes. Ces variétés peuvent être ramenées aux types suivans :

- a) Le *Plomb phosphaté gris cendré*.  
 b) Le *Brunâtre*.<sup>1</sup> Huelgoët; Chemnitz en Hongrie, Zschopau; près Freiberg en Saxe; Berncastel dans le pays de Trèves.  
 c) Le *Rougeâtre*.  
 d) Le *Violâtre*, qui est un des plus communs à Huelgoët.  
 e) Le *Vert*,<sup>2</sup> qui n'est pas moins commun et qui est tantôt pur et tantôt tirant sur le jaunâtre.<sup>3</sup> — Poullaouen en Bretagne; Freiberg en Saxe.

Les variétés botryoïde et mamelonnée ont ordinairement cette couleur.

f) Le *Jaunâtre* tirant sur le vert, ce qui indique ordinairement la présence de l'acide arsenique, que nous allons considérer dans la variété suivante.

Le même cristal est quelquefois violâtre, rougeâtre ou jaunâtre intérieurement, et brun extérieurement.

Les cristaux ont été quelquefois altérés, comme le plomb carbonaté, par l'action du soufre ou du gaz hydrogène sulfuré de l'intérieur de la terre, et ont passé en tout ou en partie au plomb sulfuré, soit pulvérulent, et alors noir ou bleuâtre, soit laminaire. (Voyez plus haut la GALÈNE ÉPIGÈNE.)

PLOMB PHOSPHATÉ ARSENIÈRE<sup>4</sup>. D'un jaune verdâtre, donnant par l'action du feu et du charbon des vapeurs arsenicales.

Il a d'ailleurs tous les autres caractères du plomb phosphaté, tant dans ses variétés de formes, que dans ses diverses manières d'être.<sup>5</sup>

L'acide phosphorique et l'acide arsenique étant, comme l'a prouvé M. Mitcherlich, des corps isomorphes, peuvent se suppléer en toutes proportions dans les combinaisons, en

<sup>1</sup> *Braunbleiers*, BREITH.; *Buntbleiers*, WZISS, lorsqu'il est mêlé de plomb vert; *Pyromorphit*, HAUSM.

<sup>2</sup> *Grünbleiers*, BREITH.

<sup>3</sup> Le vert et le brun renferment quelquefois, suivant Descotils et Delrio, de l'oxide de chrome. M. Berthier dit que le vert doit la couleur au phosphate de fer qui y est mêlé.

<sup>4</sup> *Grünbleiers*, BREITH.; mais plus particulièrement *Traubenerz*, *Flokkeners*, *Polychrom*, *Traubenblei*, HAUSM.

<sup>5</sup> Il paroît cependant que la présence de l'acide arsenique est bornée aux variétés de couleurs qu'on vient d'indiquer.

sorte que le phosphate de plomb peut renfermer depuis o d'acide arsenique, jusqu'à o d'acide phosphorique, et conduire ainsi, par des nuances insensibles, au plomb arseniaté.

La variété que nous considérons ici, est celle dans laquelle il y a présence des deux acides. Les analyses des tableaux précédents indiquent les proportions dans lesquelles on les a trouvées.

On cite particulièrement comme exemple de cette variété:

En France; Pont-Gibaut, dans le département du Puy-de-Dôme : en cristaux curvilignes.

En Allemagne; Hausbaden, près de Badenweiler, grand-duché de Bade, en petites masses mamelonnées, jaunâtres et brillantes — Johann-Georgenstadt en Saxe, en très-beaux cristaux de la variété prismatique annulaire — Linarès en Andalousie, en petites masses botryoïdes vert-jaunâtres.

*Gisement et lieu.* Le plomb phosphaté ne s'est encore trouvé qu'en cristaux, aiguilles ou grains cristallins, implantés sur les parois ou dans les cavités de différentes roches et minéraux qui composent les filons ou gîtes métallifères, qui renferment d'ailleurs d'autres minerais de plomb. On le voit aussi en croûtes, soit botryoïdes, soit concrétionnées, sur les mêmes roches et à peu près dans les mêmes circonstances. On croit avoir remarqué qu'il se montrait plus ordinairement dans les parties de filons les plus près de la surface du sol, ce qui semble indiquer qu'il est d'une époque de formation plus récente que les autres minerais de plomb.  
(BREITH.)

La variété violâtre est souvent accompagnée de fer pyriteux prismatique qui, en se décomposant, détruit les groupes cristallins. Cette variété se trouve principalement en Bretagne, dans la mine de plomb de Poullaouen et du Huelgoët.

Les variétés jaune et brune paroissent moins sujettes à ce genre d'altération; elles se trouvent dans le même lieu.

Les variétés vertes botryoïdes tapissent souvent des quartz cariés, dont les cavités sont remplies de fer oxidé jaunâtre, qui, par son état pulvérulent, semble indiquer une altération particulière de la roche et du minéral de fer qu'elle renferme.

Les variétés vertes, fort recherchées à cause de leur belle couleur, viennent principalement des mines de Bretagne qu'on vient de citer; de Lacroix en Lorraine; du Harz, etc. Les minerais pierreux et métalliques qui accompagnent ordinairement cette espèce, sont:

La galène.

Le fer oxidé-hydraté, jaunâtre ou brunâtre : à Fribourg en Brisgau.

Le fer pyriteux.

Le cuivre malachite : à Rheinbreitenbach.

Le cuivre pyriteux.

La blende.

Le quartz hyalin blanchâtre, couleur de rouille et toujours carié : à Rheinbreitenbach, près de Cologne; à Beresof en Sibérie.

La barytine : la mine de Zschopau, près Freiberg en Saxe.

Le fluore.

La lithomarge.

En ne considérant plus les gangues, on peut encore citer le plomb phosphaté.

EN FRANCE, près de Pont-Gibaut, dans un filon qui traverse le gneiss — à Erlenbach, en Alsace — en Bretagne, dans les mines de plomb de Huelgoët et de Poullaouen : en gros cristaux violâtres et rougeâtres souvent encroûtés.

EN ANGLETERRE, dans la mine de plomb de Huelpenrose, près d'Helston, et de Huelgolden, près de Saint-Agnès en Cornouailles; à Alstonmoor dans le Cumberland; à Allenhead, Grasshill et Teesdale, en Durham; aux mines de Surside — en Netherdale, dans l'Yorkshire; à Leadhills, etc. — en Écosse; dans le park de Londonderry, comté de Down — en Irlande. (PHILLIPS.)

EN ALLEMAGNE, à Bleiberg dans l'Eifel, et à Vilseck en Bavière, sur une arkose — au Galgenberg, près Clausthal, et à Zellerfeld au Harz — en Saxe, dans les mines de Beihilfe, de Lorenz près Freiberg — à Pzibram et Bleistadt en Bohême.

EN Sibérie, à Beresof.

Au Mexique, à Zimapan.

EN PENNSYLVANIE, dans la mine de Perkiomen.

8. PLOMB MURIATÉ.<sup>1</sup>

D'un jaune pâle, réductible en plomb par la soude, inaltérable par les hydrosulfures.

Au chalumeau il fond d'abord en un globule transparent jaune pâle, avec le sel de phosphore et l'oxide de cuivre; il manifeste la présence de l'acide muriatique par une flamme bleuâtre. (BERZELIUS.)

Il a une structure laminaire peu nette et par conséquent un clivage indéterminé; mais celui qu'il indique, joint à l'examen des cristaux et à la mesure de leurs incidences principales, donne pour forme primitive un parallipipède rectangle, probablement un prisme droit à base carrée, dont la hauteur seroit à un côté de la base environ :: 6 : 11; et peut-être même un cube.<sup>2</sup>

Il est fragile, tendre, moins dur que le plomb blanc. Sa texture étant souvent compacte, sa cassure est raboteuse. Sa pesanteur spécifique est de 6,06 à 6,50.

Il est quelquefois presque incolore : il a un éclat diamantaire.

Composition =  $PbCh^4 + 2Pb$ .

	Plomb.	Acide muriat.	Acide carbon.	
De Mendiff.....	90,13	6,84	1,03	Berzelius.
De Matlocken Derbish <sup>3</sup> ..	85,50	8,50	6	Klaproth.

\* Variétés de formes.

M. de Bournon en a décrit douze, qui sont toutes des modifications ordinaires des prismes droits à base carrée. Si, comme cela est très-présumable, ces formes ont pu être observées avec exactitude, elles ne laissent plus hésiter pour le choix de la forme primitive entre le cube et le prisme.

1 Hornblei, KARST.; Blei-Horners, LEONH.; — Plomb corné. — Cotunnia. MONTICELLI, en l'honneur du docteur Cotunnio. Le plomb muriaté étoit, il y a quelques années, une espèce forte incertaine; elle commence à être mieux connue, et par conséquent plus assurée.

2 Cette forme est celle de la plupart des muriates.

3 Plomb muriato-carbonaté, DE BOUEN.; Plomb carbonaté muriatifère, HAÛY =  $Pbch^4 + Pbc^4$ , BRAZ.

Nous citerons, d'après M. de Bournon, comme conséquences de cette dernière forme :

1. Le *Plomb muriaté époinié*. Les angles solides remplacés par des facettes triangulaires, qui sont plus inclinées sur la base que sur l'arête du prisme.

2. Le *Plomb muriaté périoctaèdre*. Le prisme à huit pans.

3. Le *Plomb muriaté pyramidé*. Une pyramide aiguë à quatre faces sur les bases du prisme.

Le plomb muriaté, encore très-rare, ne s'est montré qu'en petits cristaux implantés sur d'autres minerais de plomb. D'abord, dans la mine de Cromford-Level, près Matlock, en Derbyshire, dans un terrain de calcaire de transition<sup>1</sup> : il est accompagné de blende, de galène et de fluore ; ensuite, à Mendiff près de Church-Hill, dans le Sommersetshire, avec du plomb blanc ; à Hausbaden, près Badenweiler, grand-duché de Bade — au Vésuve, en 1822, en paillettes très-minces, d'une couleur blanche, d'un éclat nacré, soluble dans 27 fois leur poids d'eau (MONTICELLI) — aux États-Unis d'Amérique, dans la mine de plomb de Southampton, dans le Massachussets, cristallisé en prismes à quatre pans, terminés par un pointement à quatre faces, verdâtre, presque transparent, implantés sur de la galène cristalline. (MEADE dans CLEVELAND.)

#### 10. PLOMB ARSENIATÉ.<sup>2</sup>

Sa couleur d'un jaune assez pur, tirant cependant un peu sur le verdâtre, et sa propriété de répandre par l'action du feu et l'influence du charbon une odeur arsenicale très-reconnoissable, sont les seuls caractères qui le distinguent du plomb phosphaté, et même du plomb phosphaté arsenifère.

La limite entre ces deux espèces est absolument artificielle et arbitraire, et nous regarderons comme plomb arseniaté

<sup>1</sup> J'ai vu dans la collection de Klaproth un cristal transparent, à base sensiblement carrée, d'environ six millimètres de côté, qui venoit du Derbyshire.

<sup>2</sup> *Flokkeners*, BAZIRN. Nous avons déjà donné ce nom comme synonyme du plomb phosphaté arsenifère, parce qu'il a été en effet appliqué à ces deux minéraux, dont la séparation ne peut être tracée nettement.



le minéral de plomb dans lequel l'acide arsenique est seul ou au moins prédominant.

La forme du plomb arseniaté, quand il est cristallisé, est un prisme à six pans, de même proportion que celui du plomb phosphaté.

Exposé au feu du chalumeau, dans la flamme intérieure ou sur le charbon, il fond, répand d'abondantes vapeurs arsenicales et se réduit entièrement en plomb métallique, lorsqu'il est pur; en partie seulement et laissant un globe cristallisé, lorsqu'il contient du phosphate de plomb.

Le plomb arseniaté est tendre, friable, quelquefois même pulvérulent; sa pesanteur spécifique est de 5,04.

Il est jaune pur ou jaune un peu verdâtre, opaque, translucide et quelquefois transparent. Il a, dans ce dernier cas, un éclat plutôt vitreux que diamantaire.

Composition —  $Pb^2 As^5$ .

Ou en poids, en le supposant parfaitement pur:

Plomb oxidé . . . . .	66
Acide arsenique . . . . .	34.

	Plomb oxidé.	Acide arseniq.	Acide phosph.	Acide muriat.		
De Huel-Unity . . . . .	69,76	26,40	—	1,58	Will. Gregor.	
De Johann-Georgenstadt . . . . .	77,50	12,50	7,50	1,50	Rose.†	
Ibid. . . . .	75,59	21,20	1,82	1,89	Wöhler.	
			Eau.	Fer.	Silic.	
Concrétionnérisinoïde de Nertschinski . . . . .	35	25	10	14	10	‡ Bindheim. †

Variétés.

1. **PLOMB ARSENIATÉ CRISTALLISÉ.** Ses formes sont les mêmes que celles du plomb phosphaté, et on connoit à peine quelques cristaux susceptibles, par leur couleur et par leurs

1 Déjà cité au plomb phosphaté. M. Berzelius le réunit, comme on le fait ici, au plomb arseniaté.

2 Dans Breithaupt, tome 4, page 50.

caractères chimiques d'être rapportés au plomb arseniaté, qui ne renferment en même temps du plomb phosphaté. On ne peut même citer que celui de la mine de Huel-Unity, près Saint-Day, paroisse de Guennap en Cornouailles, qui soit dans ce cas. Il est régulièrement cristallisé en prismes hexaèdres réguliers, quelquefois terminés par une pyramide à six faces. Ses cristaux sont jaunes, souvent transparens, quelquefois creux; leur pesanteur spécifique seroit, suivant M. Gregor, de 6,41. Ils ont pour gangue un quartz blanc qui fait partie d'un filon de mine de cuivre qui traverse le granite. M. Phillips cite aussi le plomb arseniaté dans plusieurs autres mines de Cornouailles, et dans la mine de plomb de Beeralstone, en Devonshire.

On peut encore, et pour ainsi dire à volonté, rapporter à cette variété le plomb phosphaté arsenifère ou le plomb arseniaté phosphaté de Johann-Georgenstadt, dont nous avons déjà parlé deux fois.

2. *Plomb arseniaté aciculaire*<sup>1</sup>. Jaune, et en petites aiguilles cristallines.

Dans les cavités d'une galène engagée dans du quartz, de la barytine, du fluore, et accompagnée de plomb noir; dans la mine de Saint-Prix-sous-Beuvray, Saône-et-Loire.

3. *Plomb arseniaté pulvérulent*. Texture terreuse, pulvérulent.

A Saint-Prix, Saône-et-Loire; à la Herpie-en-Oisans, en veinules, dans une galène argentifère, avec cuivre gris, argile et quartz. (HÉRICARD DE THURY.)

4. *Plomb arseniaté réniforme*<sup>2</sup>. En petites masses tuberculeuses, concrétionnées, d'un jaune tirant sur le brunâtre ou le rougeâtre, couvertes d'une poussière ochracée, avec un éclat gras et comme résineux à l'intérieur, et une cassure conchoïdale.

Dans la mine de plomb de Klitschinski, près Nertschinski en Sibérie, avec galène et plomb blanc.

5. *Plomb arseniaté concrétionné*. En petites masses tuberculeuses, concrétionnées, jaunes, à texture terreuse.

<sup>1</sup> *Bleiblütze*, HAUSM.

<sup>2</sup> *Bleiniere*, KARST.; *Schaalige verhärtete Bleierde*, BREITH. Ce minéral, que je n'ai pas vu, semble avoir quelques points de ressemblance avec le plomb gomme.

De Champallement, à une lieue de Nevers; des montagnes Noires en Brisgau. Il renferme de l'acide phosphorique. (DELCROS.)

En Andalousie, en grains réunis en grappes, ayant pour gangue du feldspath, du quartz et de la galène.<sup>1</sup>

#### 11. PLOMB ROUGE<sup>2</sup> = PLOMB CHROMATÉ.

Il est d'un rouge vif, tirant sur l'orangé; sa poussière est orangé rougeâtre; il colore en vert le verre de borax.

La réunion de ces deux propriétés est suffisante pour caractériser sûrement et complètement le plomb rouge connu jusqu'à présent.

Le plomb rouge, essayé au chalumeau, décrépite, prend une couleur plus foncée, se fond ensuite et donne des globules de plomb sur la partie en contact avec le charbon; avec le borax et le sel de phosphore il donne facilement un verre vert.

Ce minéral a une texture compacte, sans structure apparente dans aucun sens, en sorte que la forme primitive ne peut être déterminée que par l'observation des cristaux secondaires, qui sont nombreux et très-nets en apparence; mais d'une complication et d'une imperfection qui en rend l'étude difficile et incertaine. Néanmoins les minéralogistes s'accordent à attribuer au plomb rouge, pour forme primitive, un prisme rhomboïdal oblique de  $93^{\text{d}}$ ; l'incidence de la base sur un pan est de  $99^{\text{d}} 35^{\text{'}3}$ , et de cette base sur l'arête H de  $103^{\text{d}} 16^{\text{'}}$  (HAÛY). Le rapport entre l'un des côtés de la base et la hauteur ou l'arête H est à peu près :: 7 : 9. (SORET.)

Sa cassure transversale est raboteuse, avec un éclat un peu vitreux.

Le plomb rouge est tendre, à peine plus dur que le gypse. Il est plus friable que lui, se laissant aisément écraser entre les doigts. Sa pesanteur spécifique est de 6,02.

Sa couleur essentielle est le rouge aurore; il est ordinaire-

<sup>1</sup> Plomb vert arsenical, PROUST.

<sup>2</sup> *Minera plumbi rubra*, WALL.; *Rothbleiers*, BREITH.; *Kallochrom*, HAUSM.

<sup>3</sup> Ou  $93^{\text{d}}30^{\text{'}}$  et  $99^{\text{d}}10^{\text{'}}$ , PHILLIPS.

ment translucide et quelquefois transparent. Dans ce cas on peut y observer deux axes de double réfraction, et, en regardant perpendiculairement aux pans des prismes, on remarque une espèce de dichroïsme qui fait paroître le cristal tantôt rouge, tantôt orangé, suivant la position qu'on lui donne. (SORET.)

Son éclat est vitreux, assez vif.

Composition =  $Pb^2 Ch^6$ .

	Plomb oxidé.	Acide chromiq.	
De Sibérie....	64	36	Vauquelin.
<i>Ibid.</i>	68	32	Pfaff.

\* *Variétés de formes.*

Elles sont, comme on l'a dit, très-nombreuses, très-compliquées, et rentrent, à peu de chose près, dans le même système général, en sorte qu'on doit se contenter d'en citer quelques-unes; on remarquera en outre qu'elles ont toutes un caractère de prisme oblique très-apparent, malgré les nombreuses facettes qui entourent ce prisme.

M. Haty en décrit seulement trois, mais M. Soret en a déterminé jusqu'à quarante.

1. *Plomb rouge primitif.* (SORET.)

2. *Plomb rouge périoctaèdre.* Quatre facettes verticales, produites par une modification sur l'arête G.

3. *Plomb rouge binomixte.* (SORET.) C'est un de ces octaèdres obliques qui se présentent presque toujours dans les cristaux dont la forme primitive est un prisme rhomboïdal oblique. Il est produit ici par des modifications sur les angles A et O, qui font disparoître l'arête H.

4. *Plomb rouge dioctaèdre.* Prisme oblique à huit pans, dont quatre sont produits par des modifications sur l'arête G, terminé par une pyramide à quatre faces, due à des modifications sur les arêtes D et B de la base.

Les cristaux sont généralement petits, brillans, implantés, suivant leur longueur, ou par leurs pans, ou obliquement, dans des cavités inaccessibles aux instrumens, déformées

par leur position dans des fissures étroites, qui semblent les avoir comme aplatis, et enfin couverts quelquefois de stries profondes.

Le plomb rouge ne présente aucune variété distincte de texture, d'aspect, ni de couleur; il est toujours cristallisé ou régulièrement ou sous forme, soit de lames, soit de baguettes.

Il a une position géognostique d'autant plus remarquable, qu'elle s'est présentée absolument la même dans le petit nombre de lieux, très-éloignés les uns des autres, où on ait encore observé le plomb rouge, savoir : 1.° en Sibérie, dans les mines nommées Zwiethoi-Rudnik et Preobraschenskoja-Gora, près de Beresof, à trois lieues d'Ekatherinebourg, sur la lisière orientale des monts Ourals. Il s'y trouve en cristaux implantés tantôt dans les cavités d'un quartz gras, ferrugineux, qui forme la gangue d'un filon de galène, accompagné de plomb phosphaté, de plomb blanc, de fer oxidé brun, de fer pyriteux aurifère et d'or natif, et exploité plutôt comme mine d'or que comme mine de plomb; tantôt sur les parois des fissures d'un psammite sablonneux, jaunâtre, ferrugineux, qui se montre en collines, alternant avec une argile schisteuse, à quinze lieues au nord de Beresof, et qui renferme aussi des cristaux cubiques de fer pyriteux aurifère décomposé. (PALLAS.)

2.° En Moldavie, en petits cristaux, sur un quartz ou silex tellement celluleux, qu'il ne diffère pas extérieurement du silex meulière; il y est associé avec de l'oxide de fer.

3.° Au Brésil, dans les environs de Cocaes, sur la route de Villa-Ricca à Tejuco : en cristaux d'un rouge vif, accompagné de plomb chromé vert, dans un psammite semblable à celui de Sibérie, et à Congonhas do Campo, dans un filon de quartz aurifère qui traverse un terrain d'ophiolite tendre (MAW.) ou de stéaschiste (ESCHWEGE).

On pourroit peut-être rapporter comme exemple d'un quatrième lieu, le plomb brun de Zimapan, au Mexique, que M. Delrio en 1804, et M. Descostils en 1805, ont analysé, et dans lequel ils ont reconnu environ quinze pour cent d'acide chromique, avec du fer et de l'arsenic.

Tous les minéralogistes conviennent que c'est Lehmann qui

a le premier fait remarquer ce nouveau minéral de plomb, en 1766, et que c'est M. Vauquelin, qui l'a réellement fait connoître en 1797, en y découvrant l'existence d'un métal inconnu jusqu'à lui, et remarquable par les nombreuses et belles propriétés de ses oxides.

Tous les minéralogistes et chimistes ont dit que le plomb rouge étoit fréquemment employé comme couleur par les peintres de Russie; mais M. Soret assure qu'on ne peut l'employer dans la peinture à l'huile, parce que sa couleur s'altère promptement.

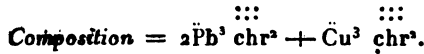
12. PLOMB VAUQUELINITE<sup>1</sup> = PLOMB et CUIVRE CHROMATÉS.

Ce minéral est vert; sa texture est tantôt cristalline et aciculaire, tantôt terreuse et pulvérulente.

Il donne, par les essais chimiques, au moyen du feu du chalumeau et des dissolutions dans les acides, les signes caractéristiques de la présence de l'oxidé de chrome et du cuivre.

Il se présente en enduits ou petites houppes aciculaires, ou en veinules d'un brun jaunâtre, avec l'éclat de la résine; il donne par la trituration une poussière jaune.

Ce minéral, encore peu répandu, mal caractérisé minéralogiquement, puisqu'on ne connoît ni sa forme, ni sa pesanteur, ni ses autres propriétés, n'est distingué que par sa composition, déterminée ainsi qu'il suit par M. Berzelius.



	Ploomb oxidé.	Cuivre oxidé.	Acide chromique.	
De Sibérie.....	60,8	10,8	28,3	Berzelius.

Il se trouve à Beresof, en Sibérie, avec le plomb rouge, dont on vient de décrire la position.

13. PLOMB JAUNE<sup>2</sup> = PLOMB MOLYBDATÉ (Haüy).

La couleur essentielle à cette espèce est le jaune pur,

<sup>1</sup> Plomb chromé, Haüy.

<sup>2</sup> *Gelbbleiers*, BAZZIN. Indiqué en 1781 par Jacquin, décrit ensuite en 1785 par l'abbé Wulfen, comme plomb spathique de Carinthie. (*Ibid.*)

quelquefois pâle, quelquefois tirant sur le roussâtre. Il communique par la fusion une couleur bleuâtre au verre; ses formes dérivent d'un prisme droit, à base carrée.

Le plomb jaune ou molybdaté, exposé seul à l'action du chalumeau sur le charbon, décrépite et donne quelques globules de plomb. Il fond avec le sel de phosphore en un globe verdâtre ou noirâtre, selon les proportions des deux matières.

Ce minéral a quelquefois une structure laminaire, dont les joints sont parallèles aux faces d'un octaèdre, à base carrée. On peut donc le faire dériver, pour plus de simplicité, d'un prisme droit, à base carrée, dont la hauteur est à un côté de la base à peu près comme 32 à 41. (BEUDANT.)

Néanmoins il présente souvent une cassure ondulée, d'un éclat vitreux.

Il est fragile, tendre; cependant il raie le gypse.

Sa pesanteur spécifique varie de 5,09 (PHIL.), 5,48 (H.) à 5,86 (WIED).

Il est translucide, rarement transparent; son éclat est vitreux.

Composition =  $Pb Mo^3$ .

	Plomb oxidé.	Acide molybdic.	Fer, Silice, etc. — Perte.	
De Bleiberg.....	64,42	34,25	1,33	Klaproth.
Ibid.	58,40	38	2,36	Hatchett.
Ibid.	58,1	41,8	—	F. Göbel.

\* *Variétés de formes.*

Il y a deux séries de variétés de formes, qui, au premier aspect, semblent n'avoir aucune analogie entre elles :

Les octaédriques et les prismatiques.

1. *Plomb jaune octaèdre.* L'octaèdre primitif d'Hauy, dans lequel l'incidence de deux faces des pyramides, opposées base à base, est de  $76^d,40'$ , ou l'octaèdre résultant d'une modification sur les arêtes des bases du prisme.

1  $76^d$  (PHILLIPS.)

2. *Plomb jaune pyramidal.* (LEMAN.) Octaèdre très-aigu. Incidence au sommet  $20^{\text{d}}$ , à la base 160 environ.

3. *Pl. jaune biforme.* Deux octaèdres; les arêtes des pyramides des premiers étant remplacées par des facettes triangulaires.

4. *Pl. jaune époinié.* Les angles solides de l'octaèdre étant remplacés par des facettes quadrilatères: c'est une des variétés les plus communes.

5. *Pl. jaune sexoctonal.* L'angle au sommet et les arêtes horizontales de l'octaèdre remplacés par des facettes carrées ou le prisme primitif, dont les modifications sur les côtes des bases n'ont point atteint leurs limites: on arrive par cette route aux variétés prismatiques.

6. *Pl. jaune bisunitaire.* Le prisme droit à bases carrées ou le sexoctonal, dont les modifications ont atteint leurs limites.

7. *Pl. jaune triunitaire.* Un cristal tabulaire, c'est-à-dire, un prisme beaucoup plus court que large, à huit pans, dus à la réunion des modifications, qui ont abattu les angles solides latéraux de l'octaèdre dans l'époinié, et les arêtes horizontales dans le bisunitaire; ou, en prenant toujours le prisme pour forme primitive, c'est le prisme à base carrée, dont les arêtes verticales sont remplacées par des facettes.

Ces exemples suffisent pour donner une idée des principales modifications qu'éprouve la forme primitive du plomb jaune pour produire les dix ou douze variétés de formes qu'on connoît, soit qu'on adopte pour forme primitive l'octaèdre d'Haüy ou celui de Phillips, soit qu'on prenne le prisme à base carrée.

Les cristaux sont petits, généralement assez nets, toujours implantés. Les tabulaires sont ordinairement implantés sur l'un de leurs bords.

#### \*\* Variétés diverses.

Le plomb jaune n'en présente presque point d'autres que celles qui résultent des formes. Il se montre souvent cristallisé en lames, qui ne sont que des cristaux très-déprimés.

Les couleurs varient très-peu, et seulement, comme on l'a dit, du jaune pâle au jaune roussâtre ou miellé. La variété pyramidale a une couleur jaune orangée, qui a fait



soupçonner à M. Wollaston que les proportions de plomb et d'acide molybdique pourroient être différentes.

### *Gisemens et lieux.*

Le plomb jaune a une constance de gisement assez remarquable ; on le trouve à Bleiberg en Carinthie, à Annaberg en Autriche, à Zimapan au Mexique, et dans tous ces lieux sur un calcaire compacte, fin, jaune très-pâle, qui paroît appartenir à la formation du calcaire pénéen (*Zeehstein*). Il est accompagné de calcaire spathique, de fluore, de barytine, de blende, de fer ocreux et d'autres minerais de plomb, quelquefois aussi, mais plus rarement, de pyrites.

Outre les lieux qu'on vient de nommer comme exemples de gisement semblables entre eux, on cite encore le plomb jaune :

En France, au pied de la montagne des Chalanches, près la cascade de Baton, commune d'Allemont, département de l'Isère : il a pour gangue une diabase verdâtre. (*HÉRICART DE THURY.*)

En Saxe, à Freudenstein près de Freiberg et à Schnéeberg dans la mine de Greif, dans les fissures d'une roche schisteuse, ferrugineuse, désagrégée ; dans la mine des Trois-Frères au Rabenberg, près Johann-Georgenstadt, sur les parois des fissures d'un silex corné, brisé, avec de l'argile et du plomb blanc terreux. (*BREITHAUPT.*)

En Tyrol, à Maukeriz près Brixlegg, avec des minerais de fer brun et du cuivre rouge.

En Hongrie, à Rezbanya, dans le comitat de Bihar.

Dans le grand-duché de Bade, à Hausbaden près Badenweiler, en cristaux implantés sur des cubes de galène cadaverneuse, avec du quartz et du plomb blanc.

Dans les États-Unis d'Amérique, dans la mine de plomb de Perkiomen, dans celle de Southampton en Massachusetts, dans les cavités d'un quartz cristallisé. (*CLEVELAND.*)

Au Mexique, sur du calcaire compacte.

#### 14. PLOMB SCHELATÉ.<sup>1</sup>

Il se présente en petits cristaux d'un brun jaunâtre, pâle,

---

<sup>1</sup> Tungstate de plomb.

implantés sur du quartz. Ce sont des prismes terminés par une pyramide à six faces, très-aiguë.

Ce minéral, essayé au chalumeau seul sur le charbon, fond et donne une vapeur de plomb; avec la soude le plomb métallique est réduit.

Il s'est trouvé à Zinnwald en Bohême.

### *Gisement général des minerais de plomb.*

Un seul minéral de plomb, la galène, se présente en masses assez considérables pour être l'objet de considérations géognostiques; les autres minerais ou l'accompagnent, ce qui est le cas le plus ordinaire, ou accompagnent en petites quantités quelques autres minerais métalliques.

C'est donc la galène seule qu'il faut considérer dans l'histoire de la position du plomb dans l'écorce du globe. Nous avons indiqué, à l'article des autres espèces, les particularités géognostiques qu'elles pouvoient offrir. Nous suivrons les différens gisemens de la galène, en allant des terrains que l'on regarde comme les plus anciens ou les plus inférieurs, aux plus supérieurs.

1.° Dans les terrains primordiaux, presque entièrement cristallisés, que l'on nomme primitifs par excellence.

La galène se présente dans ces terrains, mais en assez petite quantité. Elle est assez rare dans le granite proprement dit, dans celui qu'on regarde comme l'ancien granite; mais elle se montre en filons dans des granites altérés (la Croix dans les Vosges)<sup>1</sup>. Elle y est mêlée de beaucoup de fer oxidé, rougeâtre et caverneux, en filons ou rognons (dans les collines de granite de Linarès, au centre de la province de Jaën en Espagne), en masses irrégulières dans le gneiss (Glenstrath-Farrar dans l'Invernesshire en Écosse); en amas ou veines couchées irrégulières, et comme empâtées

---

<sup>1</sup> On ne cite ici que quelques exemples sans développement; des exemples plus multipliés et les développemens interromproient trop souvent, par de longues digressions, ces généralités, qui doivent être considérées comme les conséquences des faits exposés dans l'histoire géographique des mines de plomb, et celle-ci comme devant présenter les preuves de ces généralités.

dans une roche talqueuse (Vienne, département de l'Isère; Pesey en Savoie; Viallas et Villefort dans la Lozère); de même en veines entrelacées ou en petits amas empâtés dans le stéaschiste et l'ophiolite, qui fait partie des calcaires lamellaires et des ophicalces entreposés au gneiss (Sala en Suède).

Dans une diabase schistoïde (Gersdorf en Saxe), c'est une galène argentifère, en filon; dans un porphyre (à Mohorn), c'est encore une galène argentifère.

Dans les roches cristallisées confusément ou presque compactes qu'on nomme trappite, diabase compacte, amphibolite, pétrosilex, eurite porphyroïde, amygdalite, etc., et qu'on rapporte aux terrains de transition (Gromagny dans les Vosges; Dillembourg en Vettéravie).

En général, c'est dans les stéaschistes, trappites, diabases ophicalces, cipolins, phyllades satinés de ces terrains, que se rencontrent le plus abondamment les gîtes de galène; ensuite dans les micaschistes et gneiss, enfin, et plus rarement dans les granités. Il y en a dans la syénite, dans les ophiolites, etc.; mais ils y sont si rares qu'on ne peut en rapporter ici d'exemple authentique.

Dans ces différens terrains la galène est en veines ou en filons, quelquefois en petits amas; elle est assez pure, presque toujours argentifère. Les minerais pierreux qui l'accompagnent ou qui lui servent de gangue, sont le silex corné (Vienne en Dauphiné), la barytine. Les métaux qui lui sont associés, sont l'argent, le cuivre pyriteux.

Peu des espèces minérales de l'ancienne classe des pierres accompagnent la galène; on cite le grenat rouge (Froäryd en Smolande, WALL.; Querbach en Silésie).

2.° Dans les terrains primordiaux, presque compactes ou demi-cristallisés, faisant partie des terrains de transition.

La galène y est abondante; c'est son époque principale de formation. Elle y est principalement en lits interrompus, en amas, plus rarement en filons. Parmi les roches qui composent ces terrains, les unes ne renferment jamais de minerais de plomb, ou n'en renferment que très-rarement, telles sont les spilites, les syénites, les quartzites et les ophiolites;

d'autres les renferment en petits amas ou taches comme disséminés, telles sont les arkoses granitoïdes (à Rumilly près Dijon, à Gladsax en Scanie); d'autres, au contraire, en sont comme le gîte principal; ce sont les traumatés, les schistes argileux (à Poullaouen et Huelgoët, dans des filons de roche schistoïde et de silex corné). La galène y est accompagnée de cuivre et de fer pyriteux, de blende, etc. (au Ramelsberg près Goslar; à Brassac dans le Tarn), et enfin les calcaires sublamellaires noirâtres sont de toutes les roches de ces terrains celles qui renferment le plus généralement la galène (à Pierreville en Normandie; à Clausthal, Zellerfeld et la plupart des galènes du Harz; à Fahlun en Suède; entre Couvin et Givet dans les Ardennes; à Vedrin près Namur; en Derbyshire et dans le Northumberland).

Dans ces terrains les minéraux et métaux qui accompagnent ordinairement la galène paroissent varier suivant la nature de la roche dans laquelle elle est située. Ainsi, dans le calcaire c'est du calcaire spathique, du fluore, de la barytine, de la blende, de la calamine, du fer et du cuivre pyriteux, du fer carbonaté.

Dans les traumatés c'est aussi du calcaire spathique, de la blende; mais le fluore y est plus rare, tandis que les sulfures d'argent y sont plus abondans. Des débris organiques particuliers sont enveloppés dans le calcaire, et quelquefois dans les phyllades pailletés qui entrent dans la composition des terrains de traumaté; mais ils sont rarement associés directement au minéral de plomb.

3.° Dans les terrains de sédiment inférieur, tels que je les ai caractérisés ailleurs.<sup>1</sup>

Le plomb sulfuré y est encore abondant, mais on n'y reconnoît plus de véritables filons; ce sont des petits nodules, de gros rognons, des masses de différentes formes, plus ou moins volumineuses, disséminés au milieu des roches de sédiment, qui composent ces terrains; la liaison intime que ces divers amas de minéraux ont avec ces roches, fait voir qu'ils ont été formés au milieu d'elles par voie de cris-

---

<sup>1</sup> Description géologique des environs de Paris, vol. 1, in-4.°, 1822, page 9.

tallisation, et qui n'y ont pas été introduits par voie de transport.

Le calcaire métallifère, qui est un calcaire compacte, grisâtre, à peine distinct de celui des terrains de transition, renferme la galène autant en veines et amas qu'en nodules. On peut présumer que la galène de Tarnowitz en Silésie, qui est disséminée dans une couche de calcaire immédiatement superposée au calcaire compacte bleuâtre, et celle de Bleiberg et de Villach en Carinthie, qui est dans un calcaire compacte gris et jaunâtre, appartiennent à cette époque ou peut-être à une époque encore plus récente. Le minéral de plomb semble avoir traversé ce calcaire pour s'introduire dans les psammites des terrains houillers et dans les houilles elles-mêmes, qui le recouvrent ordinairement ou qu'on regarde comme placées immédiatement au-dessus de lui (le Lardin près Terrasson, dans la Dordogne; Décize, dans la Nièvre) : il se présente particulièrement dans les rétrécissemens (les serrées, en terme de mineurs) des couches de houille (BERTHIER); à Wettin (HAUSSM.).

Le schiste bitumineux métallifère et les psammites qui l'accompagnent et qui ne diffèrent souvent de ceux des houilles que par les genres ou les espèces de plantes fossiles qu'ils renferment, présentent la galène disséminée en petits amas et en petits nodules; notamment dans ceux de ces psammites qui sont presque des grès ou même des arkoses et qu'on exploite à Bleiberg dans la Roër ou dans l'Eifel (ce qui revient à la même indication); quelques arkoses, qu'il est souvent très-difficile de distinguer des grès précédens, renferment de la galène en petites masses ou nodules qui forment quelquefois comme le centre ou le noyau de parties rosâtres et lamellaires, qui paroissent être de la barytine; exemple assez remarquable d'association constante de ce minéral avec le plomb (Chabrignac dans la Corréze); à Vilseck en Bavière, le plomb phosphaté vert pâle, couvre les fissures d'un arkose grisâtre, très-bien caractérisé. Il se trouve enfin dans les psammites et dans les grès bigarrés.

Le plomb sulfuré se montre encore en assez grande quantité pour être exploité, dans le calcaire pénéen (Zechstein),

ou dans le calcaire magnésien qui paroît le remplacer (comté de Durham en Angleterre).

Enfin, il ne se trouve plus qu'en petits amas ou nodules, ou taches éparses çà et là, et par conséquent non susceptible d'exploitation, dans le grès à carreau et dans le lias calcaire, couches dernières et supérieures de notre terrain de sédiment inférieur (Hoganaes en Scanie, Suède; les environs d'Avalon).<sup>1</sup>

Cette galène n'est plus argentifère : elle est encore accompagnée de blende, de calamine, de pyrites blanches, de barytine et de withérite. Elle pénètre jusque dans l'intérieur des ammonites et des autres corps organisés fossiles, dont plusieurs parties de ce terrain, notamment le lias calcaire, sont pétrifiés.

On la rencontre encore en petites parties ou en nids, dans le calcaire conchylien (*Muschelkalk*) — à Hulf, dans les environs de Bruggen en Hesse et dans les environs de Gættingue. (HAUSEMANN.)

Les minerais de plomb semblent s'arrêter ici. Je ne sache pas qu'on en ait reconnu dans les terrains de sédiment moyen bien caractérisé, c'est-à-dire dans les terrains jurassique, compacte, oolithique et de dolomie, pas même dans leurs marnes (car je n'y comprends pas le calcaire à gryphées arquées); ni dans les glauconies, ni dans la craie. Peut-être pourroit-on en trouver quelques petites parties dans les lits pyriteux de l'argile plastique, puisqu'on y a trouvé de la blende; mais c'est un soupçon qu'aucune observation n'a encore confirmé.

Quant aux terrains de sédiment supérieur, il est aussi bien établi qu'une vérité négative puisse l'être, qu'ils n'ont encore présenté nulle part de trace de minéral de plomb.

On remarquera que la galène des terrains primitifs et primordiaux, composés de roches dures, quarzeuses, felspathi-

---

<sup>1</sup> La galène, agrégée avec des morceaux de schiste et des coquilles marines, dans une pierre calcaire citée par Wallerius comme se trouvant à Boda dans la paroisse de Rattwick en Dalécarlie, apparemment peut-être à ce gisement.

ques, cristallisées, contient plus d'argent que la galène des terrains calcaires. M. Jameson avoit déjà mis sur la voie de cette considération, en faisant observer que la galène des filons étoit plus riche en argent que la galène des couches et des amas<sup>1</sup>, et, en effet, la galène des premiers terrains est celle dont la disposition en vrai filon est le mieux caractérisée. On a observé en outre à la mine de Pontpean en Bretagne, que le minéral de plomb étoit d'autant plus riche en argent, qu'il s'approfondissoit davantage, et qu'il y avoit une différence de 31 à 43 dans le produit d'une même quantité de galène, prise à l'entrée du filon ou dans sa profondeur.

On remarquera encore que le zinc, soit à l'état de carbonate, soit à l'état de sulfure, ainsi que la barytine, accompagnent presque constamment le plomb dans touses gisemens, quelque différens qu'ils soient par la nature des roches qui le renferment ou par leur époque de formation. Le mélange de galène et de blende est si commun et quelquefois si intime, qu'on a donné le nom particulier de *Schattenerz* à celui qui se trouve dans l'île d'Yley en Écosse. La barytine semble lui être intimement liée et associée, comme je l'ai fait remarquer plus haut. On voit des filons de galène et de barytine dans lesquels ces deux substances se présentent en zones alternatives ondulées, parallèles et très-nombreuses.

Le quartz hyalin, le quartz opaque et le silex corné accompagnent aussi souvent le plomb, particulièrement dans les terrains primordiaux. On remarque que ces quartz sont souvent caverneux, comme cariés, qu'ils semblent quelquefois avoir été attaqués par un liquide dissolvant, quel que soit le minéral de plomb qu'on voye implanté dans leurs cavités. Ainsi j'ai vu de la galène en cristaux cubo-octaèdres implantés sur les aspérités des cavités d'un quartz hyalin caverneux et comme corrodé. Le plomb arsenical du Brisgau est disposé à peu près de la même manière. Le quartz gras, qui renferme le plomb rouge de Sibérie, offre une multitude de cavités irrégulières, et la même disposition est encore plus sensible dans celui de Moldavie. Le quartz de ce lieu semble être un silex meulière.

---

<sup>1</sup> JAMESON, *Syst. of miner.*, 1816, tome 3, page 367.

*Principales mines de plomb.*

Nous considérons ici les mines de plomb sous le point de vue scientifique, et nous donnons ce nom à tous les gîtes de minerais dont la masse principale exploitée est de la galène, sans avoir égard aux métaux qu'elle renferme, et qui ont quelquefois une valeur commerciale de beaucoup supérieure au plomb que ces mines produisent.

L'énumération géographique et la description succincte que nous allons donner des principales mines de plomb, vont faire connoître les faits et les observations spéciales, d'où l'on a déduit les généralités qu'on vient d'exposer sur le gisement des minerais de plomb; aussi choisirons-nous de préférence celles dont le gisement est à peu près connu.

FRANCE. — Poullaouen et Huelgoët, près de Carhaix, dans le département du Finistère: ce sont des filons de galène, traversant un schiste argileux, qui repose sur le granite; ces schistes passent au trappite schistoïde d'une part, et au schiste ardoise de l'autre; ils renferment, tantôt en lits, tantôt en rognons, des silex cornés, du phtanite veiné de quartz, de la diabase et même du quartz, et enfin des roches qui ont l'apparence d'un poudingue quarzeux: la masse principale du filon est une espèce de phyllade pailleté, à feuilletés courts, mêlés de quartz et passant quelquefois au phtanite; la galène, accompagnée de blende, y est disséminée. A Huelgoët le filon est de silex corné calcédonieux formant quelquefois des sphéroïdes; il présente aussi dans d'autres points une espèce de brèche de schiste, de feldspath compacte et de parties arrondies, composées, dans quelques cas, de couches alternatives de quartz et de blende, et par conséquent formées par voie de cristallisation. — C'est dans ces filons, mais principalement vers leur partie la plus voisine de la surface de la terre, qu'on a trouvé les espèces de plomb-phosphaté, de plomb blanc, de plomb gomme, qu'on a déjà cités; on y a aussi observé une véritable brèche, qui paroît due à la réunion des débris de la roche adjacente. (D'AUBUISSON.) — Ces filons sont donc dans un terrain primordial ou de transition compacte. — Ces mines sont connues depuis trois siècles; en 1741 on y a découvert un nou-



veau filon. Les travaux pénètrent jusqu'à trois cents mètres de profondeur; elles fournissoient (vers 1816) cinq mille quintaux métriques de plomb par an, qui produisent quatre cent soixante-dix kilogrammes d'argent.

A Pontpean près Rennes; le filon a été suivi jusqu'à cent trente mètres de profondeur sur une longueur de plus de mille deux cents mètres; il a jusqu'à vingt-quatre mètres de puissance et est composé principalement d'une roche argileuse bleuâtre, dans laquelle des masses de galène, accompagnées de beaucoup de blende, semblent être disséminées: ce gîte a pour mur un schiste; il en est séparé presque constamment par un petit lit ou salbande, soit d'argile, soit de schiste friable et bitumineux: c'est dans ce gîte, qu'on n'ose point encore appeler un filon, qu'on a observé un tronç d'arbre altéré en lignite pyriteux, des cailloux roulés et des coquilles fossiles; cette mine est abandonnée.

On a exploité aussi des mines de plomb, à peu près de même nature, à Châtelaudren, à Boissière, à Trémuson, département des côtes du Nord; à Pierreville et à Surtainville, département de la Manche: c'est dans ce dernier lieu un filon mêlé de blende et de calamine, traversant un calcaire sublamellaire noirâtre, qui renferme des débris fossiles de mollusques testacés anciens; à Crossac, près Savenay, dans la Loire inférieure, la galène y est en rognons quelquefois anguleux, accompagnés d'une terre ocreuse et disséminés dans un terrain meuble de trois à neuf mètres d'épaisseur, qui recouvre des roches granitoïdes. — A Villefort et Viallaz, département de la Lozère: en filons dans un terrain de gneiss et de granite; le plomb est argentifère: ces mines produisent environ cent mille kilogrammes de plomb et quatre cent kilogrammes d'argent. — A Saint-Sauveur, en Languedoc. — Près Pont-Gibaut, en Auvergne.

A la Croix-aux-mines, à Sainte-Marie-aux-mines et à Giro-magny, dans les Vosges: en filons traversant un terrain primordial demi-cristallisé ou de transition; mais ils ne traversent ni la syénite, ni les roches granitoïdes qui font partie de ce terrain. Celui de la Croix est un des plus puissans que l'on connoisse; il avoit plusieurs mètres d'épaisseur sur une longueur de plus d'une lieue, et paroissoit courir dans la di-

sure de superposition du gneiss et d'un granite porphyroïde : ces filons coupent quelquefois le gneiss. — Les filons de Sainte-Marie traversent le gneiss et ne paroissent avoir aucun rapport avec ceux de la Croix, dont ils sont séparés par une montagne de syénite. — Les filons plombifères des environs de Giromagny sont nombreux; ils traversent des porphyres et des schistes argileux : le plomb est argentifère, et ses minerais, qui se composent de galène, de plomb phosphaté, etc., sont accompagnés d'argent rouge, de cuivre sulfuré et pyriteux, d'arsenic, de cobalt, également argentifères. (ÉLIE DE BEAUMONT.) — La plupart de ces mines, autrefois très-productives en plomb argentifère, sont ou abandonnées ou faiblement exploitées. L'exploitation de celle de Giromagny a commencé au quatorzième siècle; les mines de la Croix ont produit, en 1756, un million deux cent mille kilogrammes de plomb, et environ mille cinq cents kilogrammes d'argent.

A Vienne, département de l'Isère : les filons sont composés, les uns de barytine, d'autres de silex agathe, d'autres de silex corné; ils traversent un talschiste, et appartiennent par conséquent aux terrains primordiaux : la galène est faiblement argentifère.

A Mornat, département de la Creuse; la galène est dans un filon bien réglé qui traverse un granite inférieur à un terrain houiller. — A Chenellette, arrondissement de Villefranche, département du Rhône : c'est une galène dans une gangue de quartz, de fluore, de barytine, accompagnée de plomb blanc et de plomb phosphaté, en filon dans un granite, aussi est-elle argentifère. — Les mines de plomb de Saint-Genies de Dromont, arrondissement de Sisteron, dans les Basses-Alpes, qui traversent en petits lits parallèles une roche sans stratification distincte, et de Join, dans le département du Rhône, sont dans un terrain calcaire qui paroît appartenir au calcaire pénén; leur plomb n'est point argentifère, et leur galène est employée directement, sous le nom d'*alquifoux*, pour vernir les poteries communes. — A Brassac, arrondissement de Castres, département du Tarn; le minéral de plomb est dispersé dans un banc de calcaire grenu grisâtre, sableux et ferrifère; il est presque vertical et fait partie de couches calcaires qu'on regarde comme pri-

mitives, interposées dans un schiste argileux, qu'on rapporte à la même formation; un sable quarzeux ferrifère et du calcaire également ferrifère, sont disposés en amas dans le banc de calcaire métallifère: c'est dans l'intérieur de ces amas que se trouve la galène laminaire, accompagnée de calcaire spathique et de quartz gras caverneux. (CORDIER.) — A Confolens, département de la Charente: la galène est disséminée en petites masses dans un calcaire compacte, qui paroit appartenir au calcaire pénéen. — A Alloué, près Civray, dans le même département, elle est disséminée dans un silex corné: celle-ci est argentifère. Elle se trouve aussi dans un silex corné à Melle dans les Deux-Sèvres. — A Sanxais, près Poitiers, la galène, accompagnée de plomb blanc et de calamine, a pour roche enveloppante une argile lithomarge. Celle de Figeac, département du Lot, qui est accompagnée de blende et de calamine, est située dans un calcaire qui semble être de l'époque des terrains pénéens.

PYRÉNÉES. — Il y a quelques mines de plomb dans le terrain de calcaire et dans les autres terrains de transition des Pyrénées, tant françoises qu'espagnoles. — A Aubes, vallée d'Erce, département de l'Arriège. — Près de Bilbao, en Biscaye.

SAVOIE. — A Pezey et à Macot, à l'est de Moutiers: la galène y est en amas et en filons couchés dans un terrain primordial ou de transition cristallisé, composé en partie de stéaschiste; elle y est accompagnée de quartz, de barytine, de calcaire jaunissant; elle est argentifère et a produit par an deux cent mille kilogrammes de plomb et environ six cents kilogrammes d'argent.

PRÉMONT. — Les mines de plomb argentifères d'Allagne et d'Ollomont — celles de Viconago, au pied du Saint-Gothard, en filon dans un micaschiste argentin, avec gypse et fluore, barytine et fer carbonaté.

ROYAUME DES PAYS-BAS. — La mine de Védrin, près Namur: c'est un filon assez remarquable de fer brun, ocreux, qui renferme un grand nombre de nodules ou petites masses de galène, et qui traverse le calcaire compacte brun sublamellaire qui fait partie des terrains de transition de ce pays: ce plomb est argentifère; deux cent mille kilogrammes de

plomb ont donné environ cent soixante-quinze kilogrammes d'argent.

PRUSSE RHÉNANE. — Dans les collines du Bleiberg et de Gemund, arrondissement d'Aix-la-Chapelle, le terrain métallifère est situé dans une espèce de bassin, dont le fond est un psammite schistoïde ; il est composé, 1.° d'un lit de poudingue quarzeux et ferrugineux ; 2.° d'une couche de grès, à grains assez fins, à texture lâche, alternant avec des lits de poudingue : c'est dans ce grès, très-voisin, par sa nature et sa position, du psammite sableux et des arkoses, et même dans le poudingue, que la galène est disséminée en grains arrondis grisâtres, plus abondamment dans le milieu du bassin que sur les bords ; elle est accompagnée de fer et d'un peu de cuivre oxidés et de pyrites : ce gîte, fort remarquable, paroît appartenir à la formation de grès bigarré<sup>1</sup> du terrain de sédiment moyen. On en sépare le minéral par le lavage : il est très-foiblement argentifère. (BOUESNEL.)

ANGLETERRE. — Les mines de plomb y sont très-nombreuses ; les plus remarquables sont celles du nord-ouest du Derbyshire, dans les cantons nommés Kingsfield et Peak : la galène y est en filons nombreux et puissans, traversant un calcaire compacte, gris de fumée, en partie supérieur au terrain houiller, en partie alternant avec lui, et par conséquent dans les couches les plus anciennes du terrain de sédiment inférieur, très-voisines du terrain de transition, et se confondant presque avec lui ; les géologues anglois le nomment calcaire carbonifère. Ces filons renferment en même temps du calcaire spathique, du calcaire jaunissant, du fer carbonaté, de la blende, de la calamine, de la baryte carbonatée, de la baryte sulfatée, et de très-belles masses de fluore, quelques cristaux de quartz, nommés diamant du Derbyshire, du bitume pétrole, du bitume élastique : c'est dans ces filons que se présente le phénomène remarquable mentionné à l'article de la galène spéculaire. Ces filons, dont les surfaces, en contact avec la roche de la montagne, sont luisantes et comme polies, composées d'un mélange de galène

---

<sup>1</sup> M. Schulze le rapporte au grès à carreaux (*Quadersandstein*), et d'autres géologues au grès rouge.

spéculaire et de calcaire spathique, nommé *cawt* (les ouvriers les nomment *slickensides*) paroissent n'avoir dans quelques points aucune adhérence avec la roche qu'ils coupent. Aussi, dès qu'on met à découvert ces surfaces par un choc quelconque, elles semblent pétiller, faire explosion, et le filon entier, se détachant avec fracas, cause souvent de graves accidens dans les mines. Ces mines donnent environ neuf mille quintaux métriques de plomb, qui ne renferme pas assez d'argent pour qu'on puisse l'en extraire avec avantage.

Les mines de plomb d'Angleterre de la même époque et qui présentent à peu près les mêmes circonstances géologiques, sont celles du Schropshire, qui traversent des roches de schiste ardoise — celles des Mendiphills, au midi de Bristol et des comtés de Durham, de Cumberland, de Chester, d'York et de Northumberland, qui sont dans le calcaire de transition : le plomb y est presque constamment accompagné de calamine. — Les filons du Cumberland sont situés près d'Alstonmoor; ils traversent des couches alternatives de calcaire et de grès, et sont généralement plus puissans et plus riches dans le calcaire que dans le grès; le plomb qu'ils fournissent contient peu d'argent. Ces différens gites donnent environ cent quatre-vingt mille quintaux métriques de plomb par an, qui ne contient que très-peu d'argent. — Enfin, les mines d'Anglesark, dans le Lancashire.

Celles de Huelbetsey et de Beeralston, dans le Devonshire; celles de Saint-Michel et de Huel-Saint-Vincent, dans le pays de Cornouailles, sont dans un terrain de transition demicristallisé et dans des terrains primitifs; le minéral est assez riche en argent (de douze onces par tonne, jusqu'à cent onces), et il est même accompagné de minéral d'argent proprement dit. — Dans le pays de Galles les mines du Flintshire et du Denbighshire, dans un terrain de transition calcaire et schisteux, ont donné soixante-neuf mille quintaux métriques de plomb très-pauvre en argent. (PHILLIPS et CONYBEARE.)

---

1 Ces nombres sont tirés d'une note de M. J. Taylor, insérée dans la Description géologique d'Angleterre. M. Elie de Beaumont soupçonne que ces nombres indiquent la galène extraite, et non le plomb, et qu'il faut par conséquent les réduire d'un tiers, pour avoir une évaluation du plomb.

En Écosse. — Les mines de Monaltrie, dans l'Aberdeenshire, en filons dans une gangue de fluore, traversant le granite. — Celles de Strontiane, Clifton, etc., dans des filons de calcaire et de barytine traversant le gneiss. — Celles de Leadhills et de Cumberhead, dans le comté de Lanark; de Wanlockhead, dans celui de Dumfries : en filons traversant un grès de transition, ayant pour gangue le calcaire spathique et la barytine, et accompagnées de différens minéraux de plomb, de fer, de cuivre et de manganèse. — Celles du Lothian et du Fifeshire : en petites veines ou en grains disséminés dans un grès qui appartient à la formation de la houille. (JAMESON.)

En IRLANDE. — La mine de Coll, dans le terrain primitif de gneiss — de l'île Disla, dans le terrain de transition calcaire, et dans une roche agrégée, près Stromness en Orkney. — De Silvermines, dans le comté de Tipperary. — De Ballymurtagh, etc., dans le comté de Wicklow : le plomb y est associé avec le cuivre pyriteux, l'antimoine sulfuré, etc., et forme des amas couchés et presque lenticulaires dans le schiste argileux.

PAYS ALLEMANDS. — Dans le grand-duché de Bade, la mine de Wolfach est dans un filon de barytine qui traverse le gneiss. — Celles de Badenweiler, près du Hochberg, sont nombreuses, abondantes en minéral dont le gisement est analogue à celui des minéraux des Vosges, situés sur la rive opposée de la vallée du Rhin.

En SAXE. — Celles de Marienberg, de Schneeberg, d'Annaberg, de Johann-Georgenstadt, dans l'Erzgebirge, et celles des environs de Freiberg, font partie de filons qui traversent des montagnes primitives de gneiss, de micaschiste, etc.; elles sont si riches en argent et si souvent accompagnées de minéral d'argent proprement dit, qu'elles sont regardées, sous ce rapport, comme mines d'argent, quoique la masse principale de la plupart de ces filons soit ordinairement des galènes lamellaires ou compactes, argentifères, qui renferment 41 à 48 pour cent de plomb, sur 10 à 20 d'argent, comme on peut le voir par l'analyse que nous avons rapportée des galènes argentifères de la célèbre et riche mine d'Himmelsfürst, près Freiberg. Aussi en avons-nous déjà parlé avec quel-

ques détails à l'article de l'ARGENT, dont le produit est tellement supérieur à celui du plomb, que ce dernier est presque négligé.

Dans le HARZ. — Les mines de plomb sont moins fréquemment et moins abondamment accompagnées de minéral d'argent; mais elles sont encore riches en argent : les filons qui renferment la galène traversent des terrains primordiaux, compactes ou élastiques, formés non pas de calcaire, mais de traumatés divers (*Grauwacke*), c'est-à-dire de schiste, de phyllade, de psammite schistoïde, etc. — Telles sont les mines de Zellerfeld, de Clausthal, de Lauterthal, même celle de Ramelsberg, près de Goslar, malgré sa nature et sa manière d'être, si différente des autres : elles donnent moins d'argent que celles de Saxe; mais on considère néanmoins plusieurs mines des environs de Clausthal et d'Andreasberg comme des mines d'argent.

En HESSE. — A Kulf, près Brugen : la galène est disséminée en nodules dans un calcaire coquillier.

On peut citer encore celle de Pfaffenberg, près de Neudorf, dans le pays d'Anhalt-Bernbourg, au pied du Harz.

Celle de Dillembourg, dans le Westerwald, riche en beaux cristaux.

Celle de Bleiberg, près Burbach, dans l'Eifel, canton de la Roër : la galène est en grains disséminés dans un grès friable, ce qui lui a fait donner le nom de plomb sableux.

Celle de Bleialf montre une position géologique tout-à-fait différente; elle est dans des filons qui traversent un terrain de phyllade pailleté.

Celle de Klingenmühl, près Welzheim, dans le WURTEMBERG : le minéral est disséminé dans un grès.

Celle de Wartberg, près de Heilbron, dans une marne schisteuse.

Celle de Vahingen, qui est dans le calcaire conchylien (*Muschelkalk*).

SILÉSIE. — A Querbach et surtout à Tarnowitz, dans la principauté d'Oppeln. Le gisement de cette mine mérite d'être remarqué. Les couches qui renferment les minerais de plomb,

---

<sup>1</sup> *Bleisandenz, Knotenerz.*

reposent sur des couches horizontales de calcaire compacte, de trois à cinq centimètres d'épaisseur, et mêlé de coquilles fossiles, de limon noir, et d'asphalte. Le banc dont le minéral fait partie, est un calcaire qui peut être rapporté au calcaire pénéen; il est imprégné de fer ocreux, et renferme quelques grains de plomb sulfuré. La couche de minéral proprement dit consiste en une marne ferrugineuse brune, dans laquelle le plomb sulfuré est disposé en veines, en masses rondes et même en petits grains. Cette couche est sinueuse; les parties concaves sont plus riches que les parties convexes: elle est recouverte, 1.° d'un banc très-épais de calcaire compacte, qui est pénétré d'oxide de fer et de zinc calamine, et qui renferme de grosses boules de fer brun compacte; 2.° d'une couche de marne très-ferrugineuse, renfermant même des boules de fer brun: les assises inférieures de cette couche contiennent du zinc calamine; 3.° d'une terre bleuâtre spongieuse, d'argile, et enfin de sable. (D'AUBUISSON.)

EN SILÉSIE INFÉRIEURE. — A Schreiberhau: la galène est disséminée en petites parties dans le granite ancien, et à Silberberg elle est en filon avec blende et cuivre. (MANÈS.)

AUTRICHE. — Les mines de Bleiberg et de Villach en Carinthie: la galène y est en amas couchés qui alternent avec des bancs de calcaire compacte, fin et jaunâtre, mêlé de lumachelle chatoyante; elle est accompagnée de calamine, de blende et d'asbeste subériforme et ne donne presque pas d'argent.

EN GALICIE. — A Truskawize: la galène est dans un calcaire de sédiment, avec barytine, calcaire spathique, pétrole, etc.

EN BOHÈME, près de Przibram et de Miess, au sud-ouest de Prague, dans un terrain primordial de schiste argileux: la galène y est accompagnée de plusieurs autres minerais de plomb, de blende cadmifère, de minéral d'antimoine et d'argent natif.

Les mines de Joachimsthal et de Bleistadt, sur le penchant méridional de l'Erzgebirge, sont aussi composées principalement de galène argentifère; elles sont dans un quartz ou silex corné grisâtre avec silex résinite blanc et bleuâtre.

HONGRIE. — Les mines de plomb y sont généralement très-argentifères, mais peu abondantes en comparaison des autres



mines; leur richesse en argent les fait souvent désigner comme mines de ce métal : on citera le filon principal, nommé *spitalles* (de l'hôpital), et la galène de *Rossgrunder Markus*, près Chemnitz. — Les mines de Felsobanya, Kapnick, Pila, Zsarnowicza, en amas et nids dans un calcaire de transition. — Celle d'Offenbanya en Transylvanie, où la galène est dans un calcaire grenu, associé avec le cuivre gris, l'antimoine, les pyrites, la blende, etc. — De Nagyag, dans une argilophyre avec antimoine mordoré et améthiste.

**POLOGNE.** — A Kielce, où la galène se présente en masses considérables.

**ESPAGNE.** — Les mines de plomb y sont très-nombreuses; les plus importantes se trouvent dans les collines de granite de Linarès, sur la pente méridionale de Sierra morena, dans la province de Jaen, à douze lieues de cette ville, et dans le territoire de la petite ville de Canjagar. On en extrait quelquefois de celles de Linarès, des masses énormes de galène; aussitôt que le minéral de la surface est enlevé, on passe à d'autres filons, en sorte que le sol est criblé d'ouvertures de puits.

On en connoît aussi en Catalogne et dans les royaumes de Grenade et de Murcie. — A Almeria, à l'ouest du cap de Gate, le plomb est généralement pauvre en argent.

**SUÈDE.** — Les terrains primordiaux de cristallisation étant dominans dans ce pays, les mines de plomb sont très-argentifères et nommés souvent mines d'argent. — Telle est celle de Sala en Westmanie, qui est une galène laminaire, grenue et même compacte, en veines, nodules, nids, amas disséminés dans des lits ou filons très-irréguliers d'ophiolite et de stéachiste compacte, dans une masse calcaire, qui elle-même fait partie d'un terrain de gneiss. — On trouve beaucoup de mines de plomb en Dalécarlie. — Les mines de Fahlun, qui sont principalement cuivreuses, renferment aussi de la galène, et notamment la séléniifère.

On cite encore du minéral de plomb sur la montagne de Horsehall, près du village de Gladsax et près de Gislöf, dans la paroisse de Nöbbelöf en Scanie; il est accompagné de quartz, ou de fluore très-beau, de calcaire spathique et de barytine et disposé en petits filons qui traversent un grès blanc quar-

zeux, alternant avec des lits de conglomérat, qui forme la roche principale du terrain de transition de cette partie méridionale de la Suède, et qui est ici recouvert par le schiste. (HUNGER.)

**RUSSIE.** — Les mines de plomb y paroissent généralement moins nombreuses qu'en Europe — aux environs de Nertschinski en Daourie, le minéral de plomb est abondant et argentifère; l'argent seul en est extrait et le plomb est abandonné à l'état de litharge.

**SIBÉRIE.** — Patrin fait remarquer qu'on ne connoît pas de mines de plomb proprement dites, ni dans la grande chaîne des monts Ourals, ni dans celle des monts Altaï. On cite néanmoins des mines de plomb en Sibérie, dans les environs d'Irkutz et de Kolywan, à l'extrémité occidentale des monts Altaï: elles sont dans un terrain de schiste argileux, qui alterne avec du quartzite et du calcaire. Ces circonstances indiquent un terrain de transition, recouvert par du calcaire ammonéen.

Mais on trouve en Daourie, sur les bords du fleuve Amour et principalement près des rivières Chilca et Argoun, dans l'arrondissement de Nertschinski, des mines de plomb aussi nombreuses que riches: elles sont situées, dit Patrin, dans un calcaire de transition qui repose sur un terrain primitif; elles présentent des masses de galène très-volumineuses, de plus de deux mètres de diamètre. Cette galène est engagée dans des minerais de fer et de zinc; et quoique la galène soit pauvre en argent (six à dix gros par quintal), ces mines fournissent annuellement quatre ou cinq mille kilogrammes d'argent: on en néglige le plomb.

**EN PERSE.** — A Kervan, à quelques lieues d'Ispahan, il y a des mines de plomb argentifère. — Dans la Sumketie, dans l'Imminette et à Houka au Caucase: la galène y est, comme presque partout, accompagnée de barytine, de blende et de pyrites.

**INDOSTAN.** A Dessouly, dans le haut Indostan, à l'est de Sirinagur. On connoit une mine de ce métal, éloignée, d'après le capitaine Turner, d'une journée environ de Tessolumbo, dans le Thibet.

---

1 ELMORE, AINSLIE, et *Orient. repertory*, dans JAMESON, *Mineral.*, 1816.

La plus grande partie du plomb vient de la péninsule de l'Inde, de Siam, d'Araccan et du pays des Birmans; on en cite aussi à Omor en ARABIE.

AFRIQUE. — M. de Rosière assure qu'on a trouvé en Haute-Égypte des débris de mines qui indiquent que ce pays étoit riche en mines de plomb.

AMÉRIQUE. — Dans le GROËNLAND le minéral de plomb fait partie du filon qui renferme le calcaire brunissant, le fer oxidé et la cryolithe.

ÉTATS-UNIS. — Les mines de plomb y sont très-nombreuses; nous choisirons les suivantes, comme présentant quelques particularités plus remarquables que les autres.<sup>1</sup>

A Peters-Creek, dans le pays des Illinois. — C'est dans le Missouri que sont les plus importantes mines de plomb, et principalement dans les cantons de Washington, Sainte-Genève, Jefferson et Madison: le minéral se trouve dans des terrains d'alluvion<sup>2</sup> composés d'argile rouge, solide, quelquefois marneuse, qui renferme de nombreuses masses de quartz, qu'on nomme *fleurs de plomb*: ce terrain, de dix à vingt pieds de puissance, repose sur un calcaire qui paroit être de transition; la galène se présente en masses, en veines ou lits, et est très-abondante dans la marne rouge; elle est accompagnée de barytine, de calcaire spathique, de quartz et de blende: quoiqu'il y ait plus de quarante-cinq mines ouvertes sur le gîte; le calcaire sur lequel il repose n'a été percé que dans très-peu de cas.<sup>3</sup> Ces mines produisent annuellement 5,000,000 pounds de plomb.

Dans le Kentucky, à Millersburg; dans le calcaire. — En Virginie, à Wythe-County, près de Newriver; en filons traversant le calcaire et dans une gangue de barytine. — En Maryland, près de Baltimore; en filons dans le calcaire pri-

<sup>1</sup> Cette énumération est extraite de la Minéralogie de Claaveland; on ne pouvoit choisir une meilleure autorité.

<sup>2</sup> Ce gîte ne me paroît pas être d'alluvion, dans l'acception qu'il est convenable de laisser à ce nom; c'est une formation propre et qui paroît avoir beaucoup d'analogie avec celle où la galène est disséminée dans un terrain de grès ou de marne rouge, analogue soit au grès bigarré, soit même au grès à carreau, comme à Crossac, dans la Loire inférieure; à Bleiberg, dans la Prusse rhénane, etc.

mitif. — En Pensylvanie, sur le Perkiomen-Creek, à vingt-trois milles de Philadelphie : la galène est accompagnée d'une grande variété de minerais de plomb ; elle est, suivant Lea, dans la formation du pséphite (*old red sandstone*). — A Conestoga Creek ; la galène, accompagnée de plomb blanc et de calamine, est dans un calcaire.

En New-York, dans le manoir de Livingston, pays de Columbia ; la galène est en filons quelquefois très-puissans, dans un schiste ardoise, accompagnée de blende, de cuivre pyriteux, de barytine, etc. ; elle est quelquefois argentifère. — Dans le Connecticut, à Southington ; en filons accompagnée de cuivre pyriteux, dans une gangue de barytine et de quartz. — A Huntington ; dans un filon de quartz avec de l'argent natif. — Dans le Massachussets, à Southampton dans le Hampshire : le filon de galène traverse le granite et d'autres roches primitives ; il a de six à huit pieds de puissance, et s'étend dans un espace de vingt milles de Montgomery à Hatfield : le minéral est disséminé dans le quartz qui forme la masse du filon, il est quelquefois très-bien cristallisé et mêlé de barytine et de fluore ; le plomb renferme  $12\frac{1}{2}$  oz d'argent par tonne. — A Leverett ; on connoit un autre filon de barytine et de quartz, renfermant de la galène accompagnée, comme dans les précédens, de cuivre pyriteux, etc., et traversant le granite. — Dans le Maine ; la galène est dans le granite à Topsham, et dans le calcaire à Thomastown.

MEXIQUE. — Dans les parties du nord-est. — Dans le Nouveau-Léon. — Dans le Nouveau Saint-André. — Dans le district de Zimapan, principalement au Real del Cardonal, et à Lomo del Toro, etc. ; dans un terrain calcaire. — Celles de Guanaxuato, dont le principal filon, *veia madre*, renferme, avec le minéral d'argent, qui en fait la principale richesse, des minerais de plomb sulfuré, et qui traverse un terrain de schiste argileux.

PÉROU. — Dans la province de Quaylas et au Chili.

BRÉSIL. — Dans la capitainerie de Mina-Geraes, au canton de l'Abaité. (B.)

## PLOMB [MÉTALLURGIE DU].

1.<sup>re</sup> PARTIE.

## DU PLOMB MÉTALLIQUE ET DE SES MINÉRAIS.

1.<sup>re</sup> SECTION. *Propriétés du plomb, considéré sous le rapport des opérations de la métallurgie.*

Le plomb est un des métaux les plus fusibles; il se fond long-temps avant de rougir, et à la température de 319° c. Il ne se volatilise pas facilement, même à une haute température, lorsqu'il n'a point le contact de l'air. Suivant les expériences de M. Berthier, chef du laboratoire de l'école royale des mines, ce métal, mis dans un creuset brasqué, ne perd guère qu'un centième de son poids, à la température d'un essai de fer; mais lorsqu'il est chauffé fortement en présence de l'air atmosphérique, comme il arrive dans la coupellation, la perte par vaporisation est beaucoup plus considérable, et ce chimiste l'a vu s'élever jusqu'à neuf pour cent, dans les essais pour l'argent. On voit le métal fumer et se dissiper dans l'atmosphère, et si on lui oppose un corps froid, il se dépose dessus une poussière jaune, qui est l'oxide appelé *massicot*. Un courant d'air, tel que celui qui traverse un fourneau à réverbère, le vent d'un soufflet, enfin le dégagement d'un gaz même non oxidant, comme l'acide sulfureux, l'acide carbonique, etc., augmentent également et d'une manière très-notable la volatilisation du plomb fortement échauffé. Tous ces phénomènes ont lieu dans les mêmes circonstances pour le sulfure de plomb naturel ou artificiel, qui est encore plus volatil que le métal pur; mais le résultat de la vaporisation du premier dans l'air, est du sulfate de plomb.

Le plomb, exposé à l'air, se ternit et prend une teinte grise; s'il y a en même temps de l'humidité, il finit par se recouvrir d'une croûte blanchâtre, qui est un mélange d'oxide pur et d'hydrate d'oxide de plomb.

Lorsqu'on tient ce métal liquide exposé à une haute température, avec l'accès de l'air il se couvre d'une pellicule d'abord grise, qui passe au vert et ensuite au jaune; enfin,

il peut brûler avec une flamme bleue, en même temps qu'il se vaporise : il se forme alors des oxides. On donne le nom de *litharge* à l'oxide jaune qui a été fondu, et qui s'appelle *massicot* lorsqu'il est en poussière. On distingue la litharge rouge, qui est la seule recherchée dans le commerce, comme la plus pure, et la litharge jaune, qui est ordinairement réduite, ou comme on dit, *revivifiée*, pour donner du plomb marchand.

L'oxide jaune ou massicot peut prendre de l'oxigène par une chaleur ménagée et le contact de l'air; il devient rouge, et c'est alors le *minium*; celui-ci repasse à l'état d'oxide jaune, si on le chauffe un peu fortement.

Les propriétés les plus remarquables des oxides de plomb, sous le rapport métallurgique, sont d'abord leur facile réduction par les matières combustibles et à l'aide d'une température assez modérée; ensuite leur fusibilité, et surtout leur tendance à se combiner par la voie sèche, c'est-à-dire en formant des verres, avec les substances terreuses et autres oxides métalliques. Il se forme souvent des silicates dans les fourneaux, et l'on remarque que la réduction des oxides combinés ou vitrifiés avec d'autres substances, est plus longue et plus difficile que celle des oxides libres de toute combinaison.

Le soufre s'unit très-bien avec le plomb, et le sulfure naturel ou *galène* est composé de 86,44 de métal avec 13,56 de soufre : il se forme du sulfure de plomb dans les fourneaux; quelquefois on en trouve de cristallisé en cubes; il paroît aussi qu'il s'y forme un sous-sulfure ou combinaison de plomb avec une proportion de soufre moindre que dans la galène : ce sous-sulfure est très-volatil par l'effet simultané de la chaleur et d'un courant d'air, et il peut aussi laisser séparer une certaine portion du plomb qu'il contient, par une chaleur ménagée.

Le sulfure de plomb passe aisément à l'état de sulfate, par l'action de l'air et de la chaleur, et réciproquement ce sel est facilement converti en sulfure, par le contact des matières combustibles, et notamment du charbon, dans les fourneaux; à l'aide d'une température suffisamment élevée.

L'hydrogène décompose le sulfure de plomb, en formant de l'hydrogène sulfuré.

Le fer décompose aussi avec facilité la même substance, et cet agent est fréquemment employé à cet usage, en petit comme en grand. La chaux agit également comme tendant à enlever le soufre au plomb; mais l'infusibilité du sulfure de chaux est un obstacle à la séparation du métal. Les alcalis sont employés, en petit, à retirer le plomb de la galène. Le cuivre enlève aussi le soufre au plomb, mais la tendance qu'ont les deux sulfures à se combiner ensemble, et à former un composé triple de plomb, cuivre et soufre, ne permettrait point de se servir de cet agent, lors même que son prix élevé ne s'y opposeroit pas; le fer convient bien mieux sous tous les rapports.

Un des faits les plus importans relativement à la décomposition de la galène et du sulfate de plomb, est celui de la réaction mutuelle de ces substances, ainsi que de l'oxide de plomb, et qui, étant mêlées ensemble en proportion convenable, donnent lieu à la séparation du plomb métallique, en même temps que le soufre est volatilisé sous la forme de gaz acide sulfureux. (Voy. le Mém. de M. Guényveau, Journ. des mines, 1807, t. 21; et celui de M. Puvis, Annal. des mines, tom. 2.)

Le plomb s'allie avec beaucoup de métaux, tels que l'or, l'argent, le platine, l'étain, le zinc, le cuivre, l'antimoine, l'arsenic, le bismuth, etc.; il ne paroît point se combiner sensiblement avec le fer. Les alliages de plomb avec l'étain forment les soudures pour l'étain et le plomb.

Ce métal est fréquemment employé en métallurgie pour enlever, par dissolution, l'argent et l'or des matières ou minerais qui en contiennent; il suffit pour cela de fondre ces composés argentifères ou aurifères avec du plomb ou des matières qui en donnent à la fonte, comme litharge, minerais de plomb, produits de fourneaux dans la fonte au plomb, etc. On sépare ensuite l'argent et l'or par l'affinage ou coupellation en grand.

## 2.<sup>e</sup> SECTION. *Des minerais de plomb.*

### I. Minerais où ce métal est combiné avec l'oxigène.

a) *Oxides de plomb.* On ne rencontre guère dans la nature l'oxide de plomb libre de toute combinaison; mais dans les

fonderies, principalement dans celles où l'on traite des galènes argentifères, on obtient des produits de coupellation, ce qu'on appelle des *litharges*, qui sont considérées et souvent traitées comme des oxides de plomb purs, pour en retirer le plomb.

b) *Plomb carbonaté, plomb blanc*. Cette combinaison d'oxide de plomb avec l'acide carbonique est assez répandue dans certains filons; elle est rarement argentifère: elle renferme jusqu'à 70 pour 100 de plomb, lorsqu'elle est bien pure; mais par son mélange avec des substances terreuses sa richesse est souvent réduite à 60 centièmes. Sous le rapport métallurgique, le plomb carbonaté doit être assimilé à l'oxide de plomb; car l'acide carbonique se dégage par la seule chaleur portée à un point convenable, et l'oxide restant est facilement réduit, lorsqu'il y a un combustible quelconque en contact avec lui.

c) *Plomb phosphaté*. Il est très-fusible, soit seul et en conservant sa nature, soit avec le contact des combustibles et lorsqu'il est converti en phosphure de plomb. On n'y avoit pas trouvé d'argent en quantité notable, jusqu'à ces derniers temps, où M. Berthier en a découvert dans les minerais d'*Erlenbach* (près de Wissembourg), qui sont composés de phosphate et de carbonate de plomb mêlés ensemble.

d) *Plomb sulfaté, sulfate de plomb*. Il se rencontre assez rarement dans la nature, mais il est fréquemment produit dans les opérations métallurgiques, surtout dans le grillage de la galène. Ce composé d'oxide de plomb et d'acide sulfurique n'est point décomposé par la chaleur seule, et il est peu fusible et difficile à volatiliser. Mais avec le contact d'un corps combustible, il est converti en sulfure de plomb, par la désoxidation de ses deux composans; il peut arriver aussi par ce contact, que son acide se change peu à peu en gaz acide sulfureux, de manière à ce qu'on obtienne ainsi le plomb à l'état d'oxide ou même à l'état métallique. Enfin le sulfate de plomb éprouve également une décomposition, qui peut être complète par l'action qu'exerce sur lui, à une température suffisamment élevée, la galène ou plomb sulfuré en contact avec lui.

Quelques préparations utiles aux arts, principalement celles



des acétates de fer, d'alumine, etc., donnent lieu à la production de quantités de sulfate de plomb assez considérables pour qu'il soit utile de rechercher des moyens d'en retirer le plomb avec économie; enfin le sulfate de plomb se forme en abondance dans l'opération du grillage de la galène, et la fonte de ce minéral grillé n'est, en grande partie, que le traitement d'un mélange de sulfate et d'oxide de plomb.

e) Les *plomb muriaté*, *plomb arseniaté* et autres sels de plomb, sont des substances trop rares pour que le métallurgiste ait à s'en occuper.

II. Des minerais où le plomb est combiné avec des substances autres que l'oxigène.

a) *Plomb sulfuré* ou *galène*. C'est une combinaison en proportions déterminées de plomb et de soufre, qui est très-répandue dans la nature et qui contient toujours de l'argent, souvent en quantité suffisante pour qu'on puisse l'en retirer avec bénéfice. La galène se trouve aussi fréquemment mêlée ou combinée avec d'autres sulfures métalliques, tels que ceux de zinc, de cuivre, d'antimoine, de fer, d'arsenic, etc.; bien souvent les triages et même les préparations mécaniques les plus soignées ne suffisent pas pour en séparer complètement ces substances, de sorte qu'on se trouve dans l'obligation de fondre des galènes impures, et aussi des mélanges de sulfures de plomb et de cuivre, pour obtenir ces deux métaux isolément, ce qui donne lieu à un traitement dont l'objet est double ou relatif à deux métaux; quelquefois à trois, et plus rarement à quatre, lorsqu'il s'y trouve, en outre, de l'argent et de l'or, comme il y en a des exemples, notamment dans les mines du Harz.

## 2.<sup>e</sup> PARTIE.

DES PROCÉDÉS MÉTALLURGIQUES EMPLOYÉS POUR RETIRER LE PLOMB DE SES MINÉRAIS.

On ne soumet aux opérations métallurgiques que deux classes de minerais de plomb : ceux où ce métal est à l'état d'oxide libre ou combiné, et ceux où il est uni avec le soufre.

Dans les divers procédés connus et pratiqués jusqu'ici, on

fait usage d'un grand nombre de fourneaux, qui cependant se rapportent aux deux genres des fourneaux à courant d'air forcé et des fourneaux à réverbères.<sup>1</sup>

Enfin tous les combustibles sont ou peuvent être employés au traitement des minerais de plomb : la tourbe, qui ne paroit pas avoir été mise souvent en usage, pourroit l'être au fourneau à réverbère, soit seule, soit mêlée avec de la houille, et l'on sait qu'elle sert utilement pour la fonte pratiquée dans un petit fourneau en Écosse.

Nous allons décrire en peu de mots les différens procédés usités en divers lieux pour le traitement des minerais de plomb.

#### I. TRAITEMENT DES MINÉRAIS OÙ LE PLOMB EST OXIDÉ.

Pour extraire le plomb des oxides de ce métal, ainsi que du plomb carbonaté, amenés à un certain degré de pureté, il ne s'agit évidemment que de les chauffer en contact avec du combustible, c'est-à-dire de faire *une fonte de réduction*, opération des plus simples en métallurgie, surtout lorsqu'il n'y a pas beaucoup de substances terreuses mélangées avec l'oxide. On peut employer pour l'exécuter, et suivant les localités et la nature du combustible dont on dispose, soit le fourneau à réverbère, soit le fourneau à cuve, dans lequel le minerai est mêlé avec le combustible qui produit en même temps la température nécessaire et la réduction de l'oxide.

En général, et surtout pour les oxides peu mélangés, il convient d'opérer avec une chaleur vive et forte, en conduisant la fonte rapidement, afin de diminuer la perte sur le plomb.

a) *Fonte ou revivification de la litharge.* Nous considérons la litharge (oxide de plomb vitreux) provenant de l'affinage du plomb ou de la coupellation faite pour en séparer l'argent, comme un minerai, parce que c'est l'oxide le plus pur que l'on puisse avoir à traiter.

Il ne s'agit, pour en retirer le plomb, que de faire *une fonte de réduction*, c'est-à-dire de chauffer la litharge à une

---

<sup>1</sup> Nous avertissons ici une fois pour toutes, qu'on devra recourir à l'article MÉTALLURGIE pour tous ces termes, comme pour les notions des fourneaux, appareils et machines relatifs aux opérations métallurgiques.

température suffisamment élevée et avec le contact d'un corps combustible, qui est ordinairement le charbon : cette opération très-simple et très-usitée dans les fonderies, est exécutée de bien des manières différentes, et il y a beaucoup de choix entre elles, lorsqu'on veut obtenir la plus grande quantité possible de plomb et épargner le combustible.

Anciennement, on fondoit la litharge dans un fourneau à manche, alimenté avec du charbon de bois; ce procédé est encore pratiqué au Harz avec avantage, puisque l'on obtient 90 de plomb p. %. Le fourneau présente une disposition particulière, en ce que les matières fondues passent de l'intérieur du fourneau dans le bassin d'avant-foyer, sous une petite voûte de brasque, de manière que le plomb n'est jamais exposé au contact de l'air, qui pourroit en oxidiser une partie; et comme elles arrivent au fond du bassin, et ne parviennent à la partie supérieure de celui-ci qu'en s'élevant graduellement, il en résulte une séparation tranquille et uniforme du plomb d'avec le laitier. (Voy. Richesse minérale, t. 3, pl. 55, fig. 5 à 7.) A Saint-Andréasberg, les litharges se trouvant fort impures, le produit en plomb n'est que de 84 p. %. La consommation en combustible, est d'environ 25 ou 30 parties de charbon de bois p. % de plomb obtenu.

On s'est servi pendant long-temps avec succès, dans la fonderie de Pezey (Savoie), du fourneau écossois, petit appareil très-bas, dont nous parlerons incessamment, à l'occasion de la fonte de la galène : 100 parties de litharge rendoient 90 en plomb, et l'on brûloit 15 parties de charbon de bois résineux.

En Silésie et dans les fonderies où l'on traite la galène provenant de la mine de Tarnowitz, on a fait beaucoup d'essais sur les divers moyens d'opérer la revivification des litharges : on a reconnu que le meilleur procédé consiste à fondre dans un fourneau à manche peu élevé (5 pieds du Rhin) avec de la houille brute, c'est-à-dire dans son état naturel. On obtient jusqu'à 92 p. % de plomb d'une litharge bien pure, en consommant 23 parties de houille.

Le fourneau à réverbère sert au même usage dans plusieurs fonderies; on le chauffe avec du bois ou avec de la houille, suivant les localités. M. Karsten dit qu'il convient

d'ajouter de 1 à  $1\frac{1}{2}$  p. % de fer, aux litharges que l'on revivifie dans ce fourneau.

A Poullaouen, en Bretagne, le fourneau à réverbère est employé de préférence à tout autre, et même au fourneau écossais. Après avoir chauffé pendant vingt-quatre heures, on fait le chargement; pour cela, on jette sur la sole, formée en brasque, et par une porte latérale, une pelletée de frasil (poussière de charbon) et deux pelletées de litharge, et ainsi de suite jusqu'à ce qu'on ait complété la charge: on continue de chauffer, et lorsque la matière est devenue rouge, on brasse et l'on retourne; lorsqu'elle est pâteuse, on ajoute encore du bois et du charbon menu, et l'on brasse avec les *spadelles*. L'art du fondeur consiste principalement à bien saisir l'instant le plus favorable pour ajouter cet agent de réduction.

De 100 kil. de litharge on obtient en tout 92 kil. de plomb marchand; il y a  $16\frac{1}{2}$  kil. de scories, que l'on fond au fourneau à manche et d'où l'on retire un peu de métal que nous avons compris dans le total précédent. La consommation consiste en 3 hectol. de houille,  $\frac{1}{2}$  corde de bois et 4 bariques de frasil: il se détruit une petite quantité de fer dans les outils.

En Angleterre, et notamment à Alstonmoor, la litharge est revivifiée dans un fourneau à réverbère; mais il y a cela de particulier, qu'avant de la charger mêlée avec de la houille menue, sur la sole de ce fourneau, on étend sur celle-ci un lit de houille à laquelle on met le feu, et qui se réduit en frasil rouge; c'est là-dessus que l'on dissémine uniformément la litharge préparée comme on vient de le dire.

En résumé, 100 kil. de litharge assez pure donnent par leur fonte, en diverses contrées, les résultats suivans:

En Silésie, avec de la houille brute et dans le fourneau à manche, l'opération exige  $9\frac{1}{4}$  minutes et produit 92,17 de plomb marchand: savoir, 88,93 immédiatement, et 3,19 par la fonte des scories.

A Pezey, la même quantité de litharge, fondue au fourneau écossais, exige 49 minutes, et produit 90,79 de plomb marchand, dont 2,40 proviennent des crasses.

Enfin, à Poullaouen, la revivification de la même masse de litharge s'opère en  $19\frac{1}{3}$  minutes.

On doit considérer comme des oxides de plomb combinés avec des substances terreuses, divers produits de fourneaux qui sont susceptibles d'être traités pour en obtenir le plomb qu'ils contiennent en quantité plus ou moins grande, tels sont les *fonds de coupelle*, les *soles* de fourneaux à réverbère imbibées de plomb et de mattes, les *scories riches*, les matières dures que l'on retire des fourneaux pendant la fonte ou après avoir cessé le feu : la plupart de ces produits, dans lesquels l'oxide est vitrifié avec des terres et d'autres oxides métalliques, sont ordinairement fondus dans un fourneau à manche plus ou moins élevé, afin que la fusion soit complète, et que l'action prolongée du charbon sur l'oxide, en réduise la plus grande partie.

b) *Traitement du plomb carbonaté*. Le plomb carbonaté, souvent nommé *plomb blanc*, mais qui se trouve quelquefois à l'état terreux et mélangé, est alors seulement reconnoissable par sa grande pesanteur spécifique; il est soumis à quelques préparations mécaniques fort simples et qui se réduisent, autant que possible, au cassage à la main et au triage; car la fragilité de ce minéral ne permet guère de le passer au bocard, parce qu'il s'y réduit en poussière trop fine, qui par cela même est retenue trop long-temps en suspension par l'eau, pour qu'il n'en résulte pas beaucoup de perte au lavage. On lave cependant quelquefois le plomb carbonaté terreux (*Bleierde*), après l'avoir pilé avec précaution.

En Angleterre, on se sert du fourneau à réverbère chauffé à la houille, pour fondre le plomb carbonaté, souvent mêlé de galène. La cheminée est assez élevée pour qu'on puisse y produire une chaleur vive et prompte : le *pont* doit être un peu haut, afin que le courant rapide de flamme et d'air n'entraîne pas trop facilement, dans la cheminée, le minéral, qui est en poussière fine. Il y a un bassin intérieur et un autre extérieur, qui sont unis par un canal dit de *percée*, que l'on tient bouché par un tampon d'argile pendant la fonte. La *sole* est faite en brasque (mélange de charbon et d'argile, l'un et l'autre pulvérisés et tamisés) bien battue.

Le minéral de plomb carbonaté est mêlé avec du coke, placé sur la sole et recouvert ensuite de scories provenant d'une fonte ancienne. Par une haute température produite

dans le fourneau, la réduction de l'oxide s'opère en même temps que l'acide carbonique se dégage, et le plomb coule en abondance; les scories qui, fondues, occupent la partie supérieure du bain, préservent le métal d'une nouvelle oxidation, ainsi que de la vaporisation.

Dans les fonderies dépendantes du Bleiberg (non loin de Cologne), le plomb carbonaté terreux contenant un peu de galène et lavé préalablement, est fondu dans des fourneaux à manche, de 4 à 6 pieds d'élévation; on le mêle avec de la *castine* (chaux carbonatée) et des scories de forge: les soufflets sont en cuir et souvent mus à bras d'homme.

c) *Traitement du plomb phosphaté.* Ce minéral se trouve rarement en assez grande abondance pour être fondu seul; cependant on exploite dans les mines d'Erlenchach et Kotzenthal, près de Wissembourg, un mélange de plomb phosphaté et carbonaté dont on retire le métal par un procédé fort simple.

Ce minéral est débourbé, trié, criblé, et ensuite bocardé et lavé sur des tables dormantes. La fonte s'opère dans un fourneau à réverbère à deux chauffes alimentées par du bois: la cheminée est placée au milieu du fourneau; la sole inclinée présente une rigole qui aboutit à une ouverture par laquelle coule le plomb qui vient se rassembler dans une chaudière placée à l'extérieur sur le devant du fourneau, et chauffée séparément par-dessous à l'aide d'un petit feu de bois; chaque opération dure sept heures, après lesquelles, le plomb cessant de couler, on retire le résidu de la fonte de dessus la sole et l'on recharge aussitôt de nouveau minéral: on ajoute le charbon en poussière nécessaire à la réduction du phosphate, lorsque la matière a acquis un certain degré de chaleur que l'expérience a appris à connoître. Trois hommes sont employés à cette opération, et brassent de quart d'heure en quart d'heure, et avec des ringards, la matière étendue sur la sole. Le plomb obtenu est moulé en saumons; les résidus ou crasses retirées du fourneau, n'ont point été jusqu'ici soumis à un traitement subséquent, pour en retirer le plomb qu'elles contiennent vraisemblablement encore en quantité notable.

Dans les premières fontes qui furent faites avec le minéral

phosphaté, on obtint peu de métal et des matières fondues que l'on pouvoit regarder comme des *mattes* d'une nature particulière, puisque le phosphore y remplissoit les fonctions qui appartiennent ordinairement au soufre. Il est probable que cela venoit de ce qu'on ne ménageoit pas assez le feu, après la conversion du phosphate en phosphure de plomb, et que celui-ci se fondoit et couloit en nature dans le bassin; tandis qu'il faut donner le temps à ce composé, d'éprouver une sorte de grillage, ou bien, à l'aide du phosphure indécomposé, de laisser dégager du gaz acide phosphoreux, par l'action du charbon, ce qui doit avoir lieu fort aisément en opérant avec les précautions convenables.

Ce procédé, dont on ne connoît pas d'autre exemple, et qui a été introduit à Erlenbach par des ouvriers sans instruction, a besoin de grands perfectionnemens.

d) *Traitement du sulfate de plomb naturel ou artificiel.* Le sulfate de plomb, résultat de certaines opérations des arts ou du grillage des minerais sulfureux, peut être traité, pour en obtenir le plomb par différens procédés plus ou moins avantageux en eux-mêmes, et suivant les localités. Lorsqu'on voudra obtenir le plomb à l'état métallique, on trouvera de l'avantage à traiter le sulfate avec de la galène ou sulfure de plomb dans un fourneau à réverbère; il y aura décomposition réciproque et séparation du plomb à l'état métallique, ainsi qu'il a été démontré par les recherches de M. Guényveau, ingénieur des mines, et consignées dans le *Journal des mines* pour 1807.

L'expérience fera bientôt connoître quelle est la proportion de sulfure de plomb qu'il faut ajouter dans les fourneaux, et qui s'éloigne nécessairement de celle que l'on pourroit déterminer par la théorie ou par des essais en petit, parce qu'une portion de cette galène sera inévitablement grillée et désulfurée par le courant d'air qui traverse l'appareil.

Dans le cas, assez fréquent, où l'on n'a pas de galène à sa disposition, on peut former un sous-sulfure qui en tiendra lieu, en chauffant le sulfate de plomb seulement à la chaleur rouge, et avec le contact d'un combustible; dans un fourneau à réverbère, il suffiroit d'ajouter le dixième de son poids de charbon; mais, d'après les expériences citées, il sera même

inutile d'opérer par une opération distincte, la décomposition du sulfate de plomb : il suffira de n'ajouter à celui-ci qu'une quantité de charbon insuffisante pour en décomposer la totalité ; la portion de sulfate indécomposée réagira sur le sous-sulfure formé par la décomposition partielle, et il en résultera du plomb métallique.

M. Berthier a reconnu par des recherches de laboratoire (*Annales des mines*, tom. 8, p. 177), que l'on doit faire en sorte que le sulfate et le sous-sulfure se trouvent, après l'action du charbon, dans le rapport de 29 à 20. Les scories qui resteroient dans le fourneau à réverbère, seroient traitées au fourneau à manche pour en extraire encore du plomb, et les mattes qui pourroient couler avec le métal, serviroient à décomposer de nouveau sulfate. Suivant ce chimiste, on obtiendrait ainsi, à peu de frais, de 100 parties de sulfate, de 65 à 66 de métal, qui seroit très-recherché dans le commerce, à cause de sa grande pureté.

Si l'on vouloit convertir le sulfate de plomb en oxide, on pourroit le traiter par une proportion de charbon seulement suffisante pour transformer l'acide sulfurique en acide sulfureux ; M. Berthier a reconnu qu'il falloit employer pour cela en charbon, trois centièmes du poids du sulfate. L'oxide obtenu, après que tout l'acide s'est dégagé, est d'un beau jaune résine, compacte, vitreux et parfaitement homogène. Ainsi, à l'aide du charbon seul, on peut à volonté convertir le sulfate de plomb en sous-sulfure, en plomb, ou en oxide pur. Enfin, M. Berthier remarque qu'il seroit possible de recueillir et d'employer à la fabrication de l'acide sulfurique, l'acide sulfureux qui se dégage dans les décompositions dont nous venons de parler.

Le plomb métallique décompose facilement aussi l'acide sulfurique que contient le sulfate de plomb, et changeroit par conséquent celui-ci en oxide, en s'oxidant lui-même : on trouve par le calcul que la proportion de plomb à employer doit être les 68 centièmes du poids du sulfate.

## II. TRAITEMENT DES MINÉRAIS DE PLOMB SULFURÉ.

On ne connoit dans le règne minéral qu'une seule espèce de sulfure de plomb, la *galène*, qui est très-répendue dans les



filons métallifères; mais, comme nous l'avons dit, elle peut être mêlée ou combinée avec divers autres sulfures, tels que ceux d'antimoine, de fer, de zinc, de cuivre, d'arsenic, etc.; enfin, il s'y trouve toujours une gangue terreuse mélangée, plus ou moins abondante, et qui complique quelquefois les procédés par lesquels on la traite. Plus souvent encore la présence de l'argent, en quantité suffisante pour qu'on puisse l'en retirer avec bénéfice, influe davantage sur ces mêmes procédés, et y ajoute toujours des opérations, au moins celles relatives à la séparation de l'argent d'avec le plomb à l'état métallique.

La galène étant le minéral de plomb le plus répandu, et peut-être le plus anciennement exploité, on connoît un grand nombre de procédés différens pour en retirer le métal; plusieurs présentent des avantages à peu près égaux, et le choix ne peut être fait entre eux qu'en ayant égard à l'espèce de combustible qui est le moins cher ou à toute autre circonstance locale.

Les minerais de plomb sulfuré sont soumis à diverses préparations mécaniques, telles que le cassage et le triage à la main, pour les plus riches; ensuite le criblage à la cuve, le bocardage et les lavages répétés, soit dans les caisses allemandes, soit sur les tables à secousses et les tables dormantes. Ces opérations sont très-déliçates et toujours fort coûteuses, surtout lorsqu'on veut avoir des schlichs très-purs et lorsqu'il faut en séparer de la pyrite de fer, de la blende, ou de la baryte sulfatée; enfin ces opérations entraînent la perte d'une quantité notable de galène, et le déchet est d'autant plus grand, qu'on a pulvérisé plus fin et que le schlich a été rendu plus pur. Quoiqu'il y ait beaucoup d'avantage à fondre des minerais débarrassés de la plus grande partie de leur gangue, et même que certains procédés ne soient avantageux que quand on les pratique sur de la galène bien pure, il y a cependant un terme qu'il ne convient peut-être pas de dépasser, attendu les frais résultant des lavages, et les pertes qu'ils occasionnent; dans plusieurs cas on seroit porté à croire qu'il vaudroit mieux changer le mode de fonte, que d'être obligé d'amener les schlichs au degré de pureté qu'ils exigent. Nonobstant ces considérations, dans beaucoup

d'usines métallurgiques, on lave la plus grande partie des schlichs (même ceux qui sont argentifères) jusqu'à ce qu'ils ne contiennent plus que de deux à trois ou à cinq centièmes de gangue.

Pour décrire utilement et avec méthode les nombreux procédés connus et employés au traitement du plomb sulfuré, pour mieux les comparer et en apprécier les avantages relatifs, il convient de les distribuer dans plusieurs genres, ainsi qu'on le verra plus bas.

Il y a deux moyens généraux d'extraire le plomb de la galène: le premier consiste à volatiliser et brûler, au moyen des grillages, le soufre qu'elle contient, et si l'on n'oxidait en même temps que le plomb et le soufre, seulement au point de former de l'acide sulfureux, on n'auroit plus à traiter que de l'oxide de plomb, ce qu'on feroit par l'un des procédés indiqués précédemment; mais dans les grillages, et surtout dans ceux exécutés en grand, il se forme beaucoup de sulfate de plomb, de sorte que l'opération qui doit suivre le grillage, est plus compliquée qu'une simple réduction d'oxide de plomb; car le sulfate étant converti en sulfure dans la fonte, on régénère en quelque sorte la galène, c'est ce qu'on appelle la *matte de plomb*, et l'on revient ainsi, du moins pour une portion du minéral, au point d'où l'on étoit parti. Nous verrons comment on résout cette difficulté, dans les procédés qui sont regardés comme bons et avantageux.

Le second moyen ou procédé général de traitement pour la galène, consiste à en séparer immédiatement le plomb à l'état métallique, en employant un agent métallurgique qui a plus d'affinité pour le soufre que n'en a le plomb, et qui laisse celui-ci libre de toute combinaison, c'est ce que les Allemands appellent la *méthode de précipitation*: le fer est l'agent dont on se sert ordinairement pour décomposer le sulfure de plomb.

Enfin, on a quelquefois combiné ensemble les deux méthodes, c'est-à-dire qu'on a commencé la désulfuration par le grillage, et achevé la séparation du métal par le moyen du fer ou des substances qui en contiennent; c'est ce que l'on peut appeler un *procédé mixte*.

1.<sup>re</sup> SECTION. *Des procédés dans lesquels la galène est grillée, et ensuite fondue sans addition de fer.*

A) Traitement de la galène à l'aide d'un grillage préliminaire, exécuté dans un fourneau différent de celui où l'on fond ensuite le minéral grillé.

Les moyens de grillage relatifs aux minerais sulfureux, ont déjà été décrits au mot MÉTALLURGIE, et il est inutile de revenir sur cet objet : nous rappellerons seulement qu'on exécute cette opération sur une aire ou dans un fourneau à réverbère ; ce dernier convient beaucoup aux schlichs ou minerais en poussière, et surtout à ceux qui contiennent beaucoup de zinc sulfuré (*blende*), et qu'il est assez difficile de bien griller autrement : on en voit un exemple dans les fonderies du Harz. (Richesse minérale, tom. 3, pag. 207, pl. 52, fig. 10 à 12.)

Passons à la fonte des minerais grillés.

A Pezey, le schlich très-pur, grillé par lits avec du charbon menu, et assez complètement pour qu'il ne restât presque pas de galène indécomposée, contenoit jusqu'à 77 p. % de sulfate de plomb.

Anciennement les minerais grillés étoient fondus partout de la même manière et dans un fourneau à manche (pl. jointe fig. 1 et 2 A). Depuis un certain nombre d'années, et dans les fonderies où l'on a conservé cette méthode, on a fait varier la hauteur de ces fourneaux ; le plus souvent on les a élevés ; mais on a aussi employé le *fourneau écossais*, qui n'a guère que deux pieds de hauteur. Les fourneaux le plus généralement employés pour la galène, avoient 1<sup>m</sup>,40 de hauteur, sur 0<sup>m</sup>,50 de largeur et 1<sup>m</sup>,00 de profondeur. Ils y avoient un bassin d'avant-foyer (*b*), un bassin de réception (*p*), et ils étoient préparés avec de la brasque ; une seule tuyère (*t*) donnoit l'air comprimé dans l'intérieur du fourneau : on faisoit former le nez dès le commencement de la fonte, et on l'entretenoit à une certaine longueur, de 8 à 9 pouces.

Voici comment on conduit la fonte, dans les usines où l'on a conservé ce procédé.

Lorsque le fourneau a été suffisamment échauffé, on charge d'abord des scories pour former le nez dont nous venons de parler, ensuite on charge en minéral ordinairement mêlé avec des scories provenant d'une opération précédente, et l'on donne *le vent*. La fonte commence et les charges descendent; les matières fondues se rassemblent dans le *bassin d'avant-foyer* et s'y reposent pendant quelques temps. Les laitiers appelés *scories* ou *crasses*, formés par la vitrification des matières terreuses entre elles, et avec des oxides de fer, de plomb, etc., viennent occuper la partie supérieure, s'y refroidissent et se solidifient sur une certaine épaisseur, de manière que l'on peut les enlever, à l'aide d'un outil en fer, sous forme de disques ou gâteaux solides. C'est ainsi que ces matières sont séparées de celles métalliques; lorsque ces laitiers remplissent la presque-totalité du bassin, ce que l'on reconnoît à la nécessité d'enlever plus souvent les crasses, on fait la *coulée* ou *percée*, en débouchant le canal (*a*) qui établit communication entre le bassin d'avant-foyer et celui de réception ou bassin inférieur, que l'on a eu soin d'échauffer à l'avance. On laisse encore reposer pendant quelque temps les matières liquides qu'on a fait couler, et on enlève les scories qui se solidifient à la superficie, comme on l'a fait dans le bassin supérieur.

Au-dessous des crasses, se trouve un sulfure de plomb et de fer, appelé *matte*, qui, plus fusible que les scories, demeure plus long-temps à l'état liquide: on l'enlève aussi par disques, à mesure que sa superficie se solidifie.

Enfin, au-dessous des mattes se trouve le plomb, que l'on écume avec soin et sur la surface duquel on fait brûler alors de la résine ou de la sciure de bois, après cela on la recouvre de charbons embrasés, afin d'empêcher l'oxidation, et dit-on, pour rendre le plomb plus doux; on le puise avec des cuillers de fer enduites d'argile, et on le verse dans des moules ou lingotières de fonte, qui lui donnent la forme de barres mi-plates, qui prennent le nom de *saumons*.

Les produits de la fonte de la galène au fourneau à manche sont donc: 1.° du plomb souvent argentifère, et qui prend alors le nom de *plomb d'œuvre*; 2.° des *mattes* ou sulfures de plomb, de fer, quelquefois de cuivre et de zinc, qui doivent

être traitées de nouveau pour en retirer le plomb; 3.<sup>o</sup> enfin, les *scories* ou *crasses*, dont la plus grande partie, qui est la plus pure, la mieux vitrifiée, et qui contient le moins d'oxide de plomb, est rejetée ou sert seulement à faciliter les fontes suivantes; une autre portion, moins bien fondue et plus riche en plomb, soit métallique et en grains interposés, soit en oxide combiné, est mise à part pour être repassée au fourneau avec le minéral. Les scories bien vitrifiées provenant des fontes faites à Pezéz, ne retenoient guère que 5 centièmes de plomb combiné.

Les mattes sont grillées à plusieurs feux et fondues ensuite dans le même fourneau, et quelquefois mêlées en certaines proportions avec le minéral, et de la même manière que lui.

Les schlichs très-purs de Pezey, fondus au charbon de bois dans ce fourneau, après grillage, rendoient de 40 à 45 p. %, et ils contenoient vraisemblablement près de 80, puisque, traités par d'autres procédés, on en obtenoit, par l'un 68, et par un autre, près de 71 p. % de plomb.

La fonte, après grillage, de la galène pure, au fourneau à manche est donc très-désavantageuse, et c'est un des plus mauvais procédés dont on puisse faire usage pour en retirer le plomb : mais ce même fourneau offre un très-bon moyen de traiter les produits de diverses opérations qui sont un composé de matières terreuses vitrifiées avec de l'oxide de plomb, tels sont, les fonds de coupelle, les soles de fourneau à réverbère dans lesquels on a fondu le minéral de plomb; les débris de fourneau et scories de toute espèce auxquelles on ne peut plus faire rendre de plomb par tout autre procédé; mais pour cet usage, l'élévation du fourneau est toujours plus grande que pour fondre la galène : c'est ainsi qu'à Poullaouen, en Bretagne, il y a, dans la fonderie, des fourneaux à manche de deux hauteurs différentes pour traiter des produits de diverse nature.

Le combustible employé pour fondre la galène au fourneau à manche, est souvent le charbon de bois, plus rarement le coke. On fait usage au Harz, mais pour des minerais qui contiennent au plus de 30 à 40 p. % de plomb et un peu de cuivre, de fourneaux élevés de 18 ou 20 pieds et

qui ont deux et même jusqu'à trois tuyères. (Richesse minérales, tom. 3.)

B) Fonte au fourneau à manche, de la galène préalablement grillée au fourneau à réverbère.

Ce procédé, pratiqué dans la fonderie de Villefort (département de la Lozère), se compose de deux opérations distinctes : le grillage et ensuite la fonte du minéral grillé.

1.° Le grillage se fait dans un fourneau à réverbère analogue à celui représenté figure 1 et 2 C, et chauffé avec un mélange de bois et de houille : on ne met la charge, qui se compose d'environ 310 kil. de schlich, supposé sec, que quand le fourneau a été chauffé pendant douze heures.

On étend uniformément ce minéral sur la sole; on brasse de demi-heure en demi-heure, pour renouveler les surfaces de contact avec l'air qui traverse l'appareil. Ce qu'il y a de particulier dans cette opération, c'est qu'après sept heures de grillage, on donne un fort coup de feu pour fondre toute la matière; on la fait couler sur le sol de la fonderie, en débouchant un canal de percée.

On attend pour faire une nouvelle charge, que le fourneau se soit refroidi pendant deux heures : on fait environ trente grillages de suite, dont le produit entre dans une même fonte. La consommation en combustible, pour une seule opération, consiste en 1 ou 1  $\frac{1}{4}$  quintal métrique de houille et 5 de bois; quatre ouvriers sont employés à ce travail, et y restent pendant douze heures.

2.° Fonte du produit des grillages.

Aussitôt que la matière liquide s'est répandue sur le sol de l'atelier, on jette de l'eau pour la refroidir, et à l'aide d'un pic, on met en morceaux cette espèce de verre métallique. Ce sont ces fragmens qui sont fondus dans un fourneau à manche élevé de 2 mètres et qui a 1 mètre de profondeur sur 52 cent. de largeur. On passe ensemble et dans un même lit de fusion, 100 quintaux métriques de schlich grillé et fondu, 6  $\frac{1}{4}$  de litharge noire grillée, 1 de litharge riche (en argent), 13  $\frac{1}{2}$  de fond de coupelle, et  $\frac{1}{2}$  quintal métrique de résidu des laveries; enfin on ajoute 10 quintaux métriques de scories provenant d'une fonte précédente.

La fonte est conduite comme celle que nous avons décrite : on emploie huit ou dix jours à faire passer ce lit de fusion, et l'on en retire 60 quintaux métriques de plomb d'œuvre, et une très-petite quantité de mattes; la consommation en charbon de bois est de 56 quintaux métriques, y compris le déchet des magasins.

On estime que les schlichs, médiocrement lavés, rendent par ce procédé 95 centièmes du plomb contenu; d'où l'on conclut qu'il n'est pas inférieur de beaucoup à quelques autres plus simples, et qui doivent lui être préférés, surtout pour des schlichs très-purs.

On a fait, à Villefort, des essais pour substituer, dans la fonte dont nous venons de parler, le coke au charbon de bois : on a bien réussi toutes les fois que le coke a été préparé avec de bonne houille, bien choisie; mais cependant on a reconnu qu'il y avoit une perte de 2 à 3 p. % sur le produit en plomb : il est vrai qu'on n'avoit rien changé au fourneau et l'on peut croire qu'il manquoit de vent.

C) Fonte, au fourneau écossais, de la galène grillée en plein air; procédé qui a été pratiqué à Pezey (Savoie).

L'appareil de fonte est un diminutif du fourneau à manche, dont les dimensions sont 0<sup>m</sup>,70 en hauteur, 0<sup>m</sup>,40 de largeur, et 0<sup>m</sup>,50 de profondeur; il y a une tuyère horizontale élevée de 0<sup>m</sup>,24 au-dessus du fond.

Ce fourneau est à recommander aux petites exploitations et à celles qui commencent, en raison de la simplicité de sa construction, de son produit, qui est très-satisfaisant, et de la facilité avec laquelle des ouvriers peu expérimentés peuvent le conduire.

On se sert pour la fonte des schlichs grillés, de presque toute espèce de combustible, du bois, du charbon de bois, de la houille, et même de la tourbe, du moins pour une partie.

Ce fourneau est construit en pierre, et mieux, avec des plaques de fonte d'une épaisseur convenable; dans ce der-

---

<sup>1</sup> Voyez le *Journal des mines*, tom. 20, pag. 437, pl. XI.

nier cas, on a soin de revêtir les deux parois latérales intérieures d'un petit mur en briques peu fusibles, pour éviter des dégradations trop rapides dans les plaques de fonte qui terminent le fourneau latéralement. La plaque de fond qui, formant la sole, déborde un peu la face extérieure de la plaque de devant, est légèrement inclinée vers l'un de ses angles antérieurs, et munie d'un rebord pour empêcher les matières liquides de tomber sur le sol de la fonderie; mais celles-ci peuvent couler suivant des rigoles creusées dans cette plaque de fond, vers cet angle le plus bas, où le rebord manque, et sous lequel on place une petite chaudière ou marmite chauffée par-dessous, et dans laquelle tombe tout le plomb qui est produit par la fonte dans ce fourneau. La plaque fermant le devant, ne descend pas jusqu'à celle du fond, et il y a un intervalle de 0<sup>m</sup>,080 par lequel sortent le plus souvent de la flamme et des vapeurs.

Ce petit appareil doit être placé sous un manteau de cheminée, afin de faire sortir de la fonderie les vapeurs d'oxide de plomb, très-nuisibles à la santé des ouvriers.

Soit qu'on emploie du bois, du charbon, ou de la houille, le chargement consiste à remplir presque entièrement de combustible la capacité du fourneau, à le recouvrir d'une couche de menu charbon, épaisse de deux pouces, et à mettre par-dessus le minéral grillé, dont la surface extérieure présente une pente de l'arrière à l'avant.

A Pezey, où l'on fondoit tantôt au bois et tantôt au charbon de bois, la charge varioit de 30 à 75 kilogr., suivant la qualité du combustible: on met le feu par le devant, et l'on donne le vent. Le plomb coule au bout de peu de temps, et le travail des fondeurs consiste principalement à soulever avec un ringard, qu'ils passent sous la plaque de devant, les matières qui sont à l'état pâteux dans le fourneau, afin de faciliter cet écoulement du métal; ils ont soin de tenir les rigoles bien libres, et de rejeter dans le fourneau les mattes ou sulfures qui coulent avec le plomb. Lorsqu'une charge est descendue jusqu'à deux ou trois pouces au-dessus de la tuyère, on arrête le vent, on remet du bois ou du charbon dans le fourneau, on l'y arrange le mieux qu'il est possible, et par-dessus on met la charge ordinaire de minéral grillé:



on ne laisse point former de nez, mais on maintient une température modérée, en faisant sortir une partie de la flamme et des vapeurs par l'ouverture inférieure de la poitrine; pour que la plaque de fond conserve toujours une chaleur suffisante.

Toutes les quatre heures on est obligé de débarrasser le fourneau, et d'en extraire les matières dures et imparfaitement fondues qui s'y arrêtent, et qui, l'obstruant bientôt jusqu'à la tuyère, empêcheroient de continuer la fonte. La plupart du temps, ces masses sont trop volumineuses pour qu'on puisse les faire passer sous la plaque de devant, et alors il faut les enlever et les sortir par le haut, ce qui devient très-pénible à cause de la chaleur et des vapeurs sulfureuses qui se dégagent du fourneau.

La fonte se compose de deux opérations distinctes, la fonte proprement dite et le repassage : 1.° la fonte dure environ quatre heures, pendant lesquelles on passe, en neuf charges, 400 kilogr. de schlich grillé; 2.° ensuite on repasse les crasses ou matières scorifiées qu'on a fait tomber du fourneau; on les fond en trois charges: quelquefois on repasse une troisième fois.

Enfin les résidus ou scories qui ne peuvent plus donner du plomb au fourneau écossais, sont fondues dans un fourneau à manche et rendent encore quelques centièmes de ce métal.

L'opération totale, sur 400 kilogr. de schlich grillé, dure huit heures, y compris le temps employé à nettoyer le fourneau; les ouvriers au nombre de deux (un fondeur et son aide); travaillent chaque jour seulement pendant ces huit heures.

100 kilogr. de schlich grillé donnent, par la fonte au fourneau écossais, de 54 à 60 kilogr. de plomb; il y a en outre 13 kilogr. de crasses ou résidu, qui donnent encore du plomb par la fonte au fourneau à manche: on obtenoit, dans les derniers temps où l'on a pratiqué ce procédé, sur du schlich très-pur et très-bien grillé, jusqu'à 65 p. % de plomb.

La consommation en charbon de bois étoit de 40 à 45 kil. et la fonte des 50 kil. (1 quintal ancien) de minéral, s'opéroit en une heure de temps. On a évalué à 91 pieds cubes

le volume de l'air projeté par minute, dans ce fourneau. On trouvera de plus grands détails sur les fontes exécutées à Pezey, dans le Journal et les Annales des mines.

*D)* Fonte, au fourneau écossais, de la galène grillée au fourneau à réverbère. (Procédé des fonderies d'Alston-Moor, en Angleterre).

*Grillage.* Le fourneau à réverbère employé au grillage des minerais, a une longueur de 1<sup>m</sup>,85, sur une largeur presque égale; la grille a 64 centimètres sur 92. La charge se compose de 9 à 11 quintaux (poids anglais), et l'on fait ordinairement trois opérations en huit heures de temps. Le feu est conduit de manière à produire constamment une fumée épaisse, à la surface des matières, sans cependant les chauffer jusqu'à la fusion; quand elles deviennent collantes, les ouvriers en renouvellent promptement les surfaces à l'aide d'un râble. Il est assez difficile d'obtenir une certaine uniformité de température dans l'intérieur de ces fourneaux, et il est toujours à craindre qu'une portion du minerai n'éprouve une trop forte chaleur, tandis qu'une autre n'est pas assez chauffée pour subir un bon grillage. Les matières grillées sont jetées immédiatement au sortir du fourneau, dans une fosse remplie d'eau et placée au-dessous de la porte par laquelle on les retire.

*Fonte.* Le fourneau dans lequel on fond les minerais grillés, n'est pas tout-à-fait semblable à celui que nous désignons en France par le nom de fourneau écossais. Sa hauteur, prise intérieurement, est de 56 à 60 centim., et sa section horizontale, qui est toujours un rectangle, n'a pas les mêmes dimensions à toutes les hauteurs. Ses parois sont formées par des plaques de fonte : celle formant la sole est épaisse de 65 centimètres; la plaque antérieure est inclinée de l'arrière à l'avant, et la paroi postérieure est faite de deux plaques, dont l'une, posée de champ, est haute de 17 centim. et porte la tuyère; une autre plaque est posée sur celle-ci, mais elle s'avance dans l'intérieur du fourneau de 2 pouces environ. Enfin, au-dessous et en partie en avant de la plaque formant la sole,

il y a une chaudière en fonte de fer, destinée à recueillir le plomb, qui coule continuellement.

La fumée et les vapeurs métalliques se rendent dans un long tuyau légèrement ascendant et qui se termine toujours par une cheminée verticale; sa longueur est souvent d'environ 100 mètres, et ses dimensions transversales, 1<sup>m</sup>, 54 sur 92 centimètres. Les poussières déposées dans le canal près de la cheminée ont besoin d'être lavées; les autres sont portées au fourneau de grillage, pour y être réagglutinées et ensuite fondues.

On commence une opération par la fonte des matières qui sont demeurées après une opération précédente : c'est un mélange de minéral à demi réduit et de coke qui s'y trouve empâté. Il a paru plus avantageux de passer d'abord ces résidus, que de commencer par fondre le minéral grillé. On place, dans l'intérieur du fourneau, de la tourbe moulée en briques de 30 cent. de longueur sur 7 de largeur et d'épaisseur; on arrange avec soin celle qui est mise sur le devant, on en forme une espèce de muraille, et le reste est mis sans ordre. On place ensuite un morceau de tourbe embrasée vers la tuyère, et, en donnant le vent, le feu se communique bientôt à toute la masse : pour le rendre plus ardent, on jette quelques pelletées de houille sur la tourbe, ensuite on charge la matière à demi réduite dont nous avons parlé; on y ajoute quelquefois de la chaux, pour en faciliter la fusion. Avant de charger le minéral, ce qui a lieu par pelletées, on place toujours une brique de tourbe devant la tuyère. A mesure que la fonte s'opère, le plomb coule, et il se rend au bas du fourneau, des matières à moitié fondues et que l'ouvrier exercé distingue d'abord et sépare en deux classes : les scories qui doivent être refondues au fourneau à manche (ce sont les plus pauvres), et ensuite celles qui doivent être repassées immédiatement dans le fourneau d'où elles sortent. Dans l'espace de quatorze ou quinze heures, on passe une quantité de minéral qui produit de 20 à 40 quintaux de plomb très-doux et très-pur, sans doute en raison de la faible température à laquelle il a été produit.

2.<sup>e</sup> SECTION. *Des procédés dans lesquels les minerais sont grillés et fondus dans le même fourneau.*

A) Fonte de la galène dans le fourneau écossais, sans grillage préliminaire.

Pendant long-temps, en Écosse, on a fondu la galène dans le petit fourneau appelé écossais, et sans faire subir au minéral aucun grillage préliminaire : on employoit en même temps, à cette opération, de la houille et de la tourbe; celle-ci paroissoit nécessaire ou du moins fort utile au succès du procédé.

On chargeoit le minéral sur la houille, en y ajoutant un peu de chaux; un morceau de tourbe étoit toujours placé devant la tuyère, avant de commencer la fonte d'une charge : cette opération duroit cinq heures, après lesquelles les fondeurs laissoient refroidir le fourneau, attendu, disoient-ils, que quand il étoit trop chauffé, il ne donnoit plus que du verre de plomb. Ce procédé, décrit dans les Voyages métallurgiques de Jars, a été remplacé par la fonte après grillage du minéral, telle que nous l'avons fait connoître, et qui donne un plus grand produit en plomb.

B) Traitement de la galène au fourneau à réverbère, sans addition de fer.

On connoît plusieurs procédés dans lesquels le fourneau à réverbère est employé à griller et à fondre immédiatement ensuite la galène plus ou moins pure; ils diffèrent assez peu entre eux, et quelquefois seulement par la quantité de minerais que l'on traite à la fois; mais on doit remarquer, à l'égard de tous ceux où l'on fait usage du fourneau à réverbère, qu'ils sont d'autant plus avantageux que la galène est mieux séparée de sa gangue, et, suivant M. Karsten, on ne doit pas appliquer les procédés dont nous parlons, aux minerais qui ne contiennent pas au moins 40 p. % de plomb. Cependant on en traite avec avantage en Angleterre, qui contiennent beaucoup de gangues terreuses et qui ne rendent souvent pas plus de 25 p. %.

La galène ne doit pas être chargée, dans ce fourneau, en

gros morceaux, et il ne convient pas non plus qu'elle soit en poussière fine, comme cela arrive cependant très-fréquemment pour les minerais qui ont passé au brocard et qui ont été lavés. La grosseur la plus convenable est celle d'un sable grossier.

En général, pendant le grillage, la chaleur doit être modérée, ou du moins si l'on commence par donner un feu vif, afin d'enlever promptement l'humidité et réchauffer toute la masse que l'on vient de charger, il faut faire revenir incessamment le fourneau au rouge-brun, température qui paroît la plus favorable à la formation de l'acide sulfureux, et la continuer tant qu'il se dégage des vapeurs. Quand le grillage est bien avancé ou terminé, on passe à la réduction, soit au moyen du charbon qu'on ajoute, ou bien en facilitant la réaction d'une partie de la galène indécomposée sur le sulfate et l'oxide de plomb qui se sont formés pendant le grillage. Mais dans tous les cas on voit que le traitement dont il s'agit se compose de deux opérations distinctes; le *grillage*, qui produit une désulfuration partielle et l'oxidation du métal, et la *fonte*, proprement dite, dont le résultat est du plomb métallique: ces deux opérations s'exécutent dans le même appareil, l'une après l'autre, sans interruption et quelquefois simultanément pour des portions différentes de la même charge.

Les fourneaux à réverbère, destinés à fondre les minerais de plomb (voy. la pl. (c), fig. C), ont une sole formée d'argile bien battue et inclinée: quelquefois il y a un bassin intérieur où se réunit le métal fondu; d'autres fois il coule continuellement à l'extérieur. Une sole bien préparée dure, à Poullaouen, de huit à vingt mois; elle s'imbibe de sous-sulfure de plomb, et ce n'est qu'après qu'elle a servi pendant plusieurs semaines, que l'on obtient, par les coulées, tout le plomb que le minéral doit donner.

La sole est recouverte d'une voûte assez surbaissée (h), pour bien concentrer la chaleur et pour conduire la flamme et les vapeurs dans une cheminée, élevée de 16 mètres. Pour recevoir le métal au sortir du fourneau, il y a ou bien un bassin fixe formé en briques à l'extérieur et en brasque à l'intérieur, ou bien une chaudière où le métal est fondu.

a) *Procédé suisse.* Dans le pays des Grisons, aux mines dites *Hoffnungsbau*, on traite de la galène lavée ou schlich de plomb sulfuré, dans un fourneau à réverbère de petite dimension (voyez *Annal. des mines*, tom. 11, pl. 4), et qui est chauffé au bois. On ne charge à la fois qu'environ 150 livres de minéral, et l'on attend pour cela que le fourneau, échauffé par une opération précédente, se soit refroidi jusqu'au rouge-cérisé. Le grillage dure environ cinq heures, pendant lesquelles on brasse les matières tenues à l'état pâteux; il coule beaucoup de plomb pendant cette opération: lorsque le minéral ne laisse plus dégager de vapeurs sulfureuses, on ajoute du menu charbon et l'on recommence à brasser, ce qui donne une nouvelle quantité de métal. On ne connoît pas le détail des produits et consommations de ce fourneau.

Dans les essais comparatifs qui ont été faits en Silésie, en chauffant le fourneau suisse avec de la houille, on chargeoit à la fois 165 livres de Berlin de schlich bien lavé, dont le traitement duroit six heures; le produit étoit de 53 $\frac{1}{2}$  kilogr. de plomb d'œuvre, plus 13% de scories; celles-ci ont été refondues au fourneau à manche avec addition de fer, et ont donné un peu de métal, de manière que le produit total en plomb a été de 66 $\frac{7}{8}$  p. %. 100 quintaux de Berlin (de 132 livres de B. = 53 $\frac{1}{2}$  kilogr.) ont consommé 81 $\frac{1}{3}$  hectolitres de houille. Ce procédé, comparé à celui employé ordinairement dans cette fonderie, et qui consiste à fondre le minéral sans grillage dans un fourneau à manche peu élevé, à l'aide du coke et avec addition de fer, a occasionné des frais de fonte plus considérables d'un cinquième, et l'on obtenoit un peu moins de plomb.

b) *Fonte de la galène dans de petits fourneaux à réverbère, en Carinthie.* Le fourneau employé en Carinthie, décrit dans plusieurs ouvrages (*Rich. minérale*, tom. 3, planche 54, fig. 15 à 17), offre cette particularité que la chauffe est placée sur le côté et suivant la longueur du fourneau; on y brûle du bois. La charge se compose de 320 livres (poids de Vienne, chaque livre = 0<sup>l</sup>,560) de schlichs mélangés, dont les deux tiers sont très-purs. On attend pour charger, après une opération terminée, que le fourneau se soit

refroidi jusqu'au rouge-cérise. On grille le minéral en le retournant de demi-heure en demi-heure; le plomb commence à se montrer au bout d'une heure et demie. La durée du grillage est de six à sept heures; il est terminé lorsqu'il ne se dégage plus de vapeurs sulfureuses: c'est alors que l'on procède à la fonte proprement dite, en ajoutant l'agent ordinaire de réduction; c'est du charbon embrasé que l'on prend dans le foyer et l'on en recouvre le minéral grillé, qu'on a eu soin de rassembler vers le fond du fourneau, près de la chauffe; on donne un coup de feu, et après une demi-heure de repos, on commence à brasser. Le plomb coule pendant un certain temps; lorsque l'écoulement cesse, on recommence à couvrir de charbons embrasés, et après quelques instans de repos, on brasse de nouveau. Cette manipulation s'appelle (en allemand) *pressen*, et forme la principale différence entre ce procédé et ses analogues.

Dans une semaine, on passe ordinairement seize charges de minéral, chacune emploie dix ou onze heures, y compris le temps nécessaire au refroidissement du fourneau. Ainsi 100 livres de Vienne exigent, pour leur traitement complet  $3\frac{1}{4}$  livres, et consomment, en bois 7,74 pieds cubes de Vienne. On retire de 100 de minéral, 66 ou 67 de plomb, et l'on peut admettre que la perte sur le métal contenu est d'environ dix centièmes de celui-ci.

c) *Fonte du fourneau à réverbère, en Angleterre.* Le fourneau à réverbère (cupole), exclusivement employé dans le Derbyshire pour la fonte de la galène et construit sur de bonnes proportions, a 2 mètres 46 cent. de longueur intérieurement, 1 mètre 85 cent. de largeur au milieu, avec une hauteur de voûte de 62 centimètres au centre. La chauffe est séparée du reste du fourneau par le *pont*, petit mur dont l'épaisseur est de 62 centimètres et qui s'approche de la voûte jusqu'à 46 ou même 36 centimètres. C'est au-dessus du pont que cette voûte est le plus élevée, et elle s'abaisse ensuite vers la sole, de manière qu'à l'extrémité du fourneau elle n'en est plus distante que de 16 centimètres. Il y a deux ouvertures placées à l'extrémité de la voûte dont nous venons de parler, qui font communiquer l'intérieur du fourneau à un canal large de 46 centim., sur 3 mètres 8 cent., et qui aboutit à la cheminée

d'aspiration, haute de 17 mètres : ce fourneau a plusieurs portes et deux orifices de percée. La sole est faite avec des scories provenant d'opérations précédentes; on leur fait prendre la forme convenable en les battant avec un outil en fer. Il y a sur le devant du fourneau, un récipient ou chaudière en fonte, destinée à recevoir le plomb lorsqu'on a fait la percée : une *trémie* est placée au-dessus de la voûte, et le canal vertical, formant la communication avec l'intérieur du fourneau, est muni d'une cloison mobile horizontalement, qui sert à le fermer et qu'on ouvre quand on veut laisser tomber la charge dans le fourneau.

*Opérations* (grillage et fonte). Pendant que l'on fait une fonte, on met dans la trémie la charge de minéral destinée pour l'opération suivante, et qui se compose de 16 quintaux (chacun de 120 livres avoir du poids), et formé lui-même par le mélange de cinq et jusqu'à huit minerais différents, qui sont plutôt sous la forme de gros sable qu'en poussière fine : il s'y trouve beaucoup de carbonate et de fluat de chaux, et on n'en obtient quelquefois à la fonte guère plus que 25 p. % de plomb; cependant il y a des minerais choisis qui peuvent donner, à ce qu'on dit, jusqu'à 70.

Quand une fonte vient d'être terminée, et après avoir retiré du fourneau les résidus ou crasses qui s'y trouvent, on rebouche avec de la chaux vive, pétrie avec de l'eau en mortier assez consistant, les deux orifices d'écoulement; on ôte ensuite la plaque qui fermoit le canal de la trémie, et la charge tombe sur la sole du fourneau. On étend le minéral, et ensuite on ferme exactement toutes les portes, jusqu'à ce que l'intérieur soit devenu rouge; à cette époque, on ouvre pour remuer la matière et accélérer le grillage: pendant deux ou trois heures, on brasse à plusieurs reprises.

Lorsque le grillage est terminé, ce que l'on reconnoît à l'absence des vapeurs sulfureuses, on ajoute un fondant si cela est nécessaire; ordinairement il consiste en un mélange de spath fluore et spath calcaire dans lequel le premier domine, et qu'on a soin de mettre à part lors de la préparation mécanique des minerais. On ferme les portes et l'on chauffe fortement, afin de fondre les matières terreuses et de réduire l'oxide de plomb; le métal se sépare et se réunit à



la partie la plus basse de la sole; il y forme un bain sur lequel nagent les matières terreuses fondues et liquides, qui finissent par s'y réunir en une couche épaisse de deux à trois pouces. Pendant que le plomb coule, le fondeur a soin de remonter vers le haut de la sole les portions de minéral qui ne sont pas encore réduites, afin qu'elles restent toujours exposées au courant d'air et à une forte chaleur. L'écoulement du plomb étant terminé, on perce, à coups de ringard, l'un des trous pour faire couler les scories fluides, et elles tombent sur le sol de la fonderie comme du verre fondu; elles se figent et se montrent alors opaques, d'un gris blanchâtre et d'une faible densité. Peu après avoir fait couler les scories, on répand sur la surface du bain deux ou trois pelletées de chaux vive, dont l'effet est de solidifier le reste des crasses qui flottent encore à la surface du métal, ce qui permet de les enlever avec un râble, en fer: ces crasses, refroidies, ont une couleur noire, et elles sont refondues au fourneau à manche.

On nettoie aussi bien soigneusement la superficie du bain, et l'on fait ensuite la percée pour le plomb, que l'on moule, après avoir enlevé les mattes et les scories qui peuvent s'être réunies à sa surface supérieure par suite de la coulée et du repos. On fond sans interruption pendant une semaine.

Nous ne nous arrêterons pas à décrire la fonte à laquelle on soumet les scories noires, et qui se fait au coke et avec addition de spath fluore comme fondant.

d) *Fonte au fourneau à réverbère, à Poullaquen, en Bretagne.* Le fourneau que l'on emploie, est analogue à celui représenté dans la planche, fig. C, et est construit en pierres ou en briques; sa voûte est très-surbaissée, et elle incline, à partir de la chauffe, et vers le devant, d'environ neuf pouces. On chauffe avec de la houille ou avec du bois; quelquefois on emploie en même temps l'un et l'autre: la houille est toujours brûlée sur la grille, mais on met quelquefois du bois dans l'intérieur et sur la sole même du fourneau. Trois ouvriers suffisent pour exécuter l'opération. La charge ordinaire se compose de 1250 kilogr. de schlich bien lavé, que l'on jette sur la sole par les portes latérales et avec des pelles courbes.

Le grillage s'opère en chauffant d'abord assez vivement, jus-

qu'à ce qu'on arrive au point où l'on peut craindre de fondre la galène; on ralentit alors le feu, de manière à faire revenir la matière au rouge-brun, qui paroît être la température la plus favorable. Lorsqu'elle est devenue légèrement pâteuse, on remue et l'on brasse, afin de présenter de nouvelles surfaces au courant d'air et de flamme qui traverse le fourneau. Les ouvriers travaillent par les trois portes latérales, et retournent la matière à l'aide d'outils en fer appelés *spaldes*; ce grillage dure de cinq à six heures.

La fonte a lieu immédiatement après le grillage; on projette quelques pelletées de charbon sur le minéral, et l'on pousse le feu: à certaines époques, on jette de la chaux dans l'intérieur, et principalement autour du bassin, pour empêcher le sulfure de plomb d'y couler. Le fondeur cherche à réunir le métal, et à faciliter son arrivée dans ce bassin. Lorsque celui-ci est rempli de plomb, on débouche le canal de percée qui le fait communiquer avec le bassin ou récipient extérieur chauffé préalablement, et où le métal est reçu. La coulée étant faite, on nettoie le bassin intérieur, on rebouche le trou de percée, et l'on recommence à brasser les matières, après toutefois avoir laissé le fourneau se réchauffer. Les coulées se succèdent à une heure d'intervalle. Le plomb recueilli dans le récipient extérieur est écumé, et lorsqu'il se recouvre de *mattes*, on les enlève et on les rejette immédiatement dans le fourneau. Il vient enfin un moment où il ne coule presque plus de plomb, quelque peine que se donnent les fondeurs, et les matières étant devenues très-tenaces, on ne peut plus les entamer, ni les déplacer qu'avec la plus grande difficulté; à cette époque, on n'en retireroit un peu plus de plomb qu'en employant beaucoup de temps et de combustible. On sort alors les matières ou résidus, auxquels on donne le nom de *crasses blanches*, et on les refond plus tard dans le fourneau à manche.

L'opération complète dure de quinze à seize heures; on obtient ainsi, de 100 quintaux métriques de minéral, 53 de plomb, plus 8 quintaux de crasses, qui contiennent encore de 30 à 40 p. % de métal. On traite celle-ci, comme nous l'avons dit, avec d'autres produits contenant aussi du plomb: on estime que le minéral donne 63 quintaux métriques de ce

métal. La consommation en combustible est, pour 100 quintaux métriques, de 40 stères de bois de corde, plus 240 fagots et 550 kilogr. de charbon de bois. Les outils en fer qui servent à travailler dans le fourneau, sont détruits très-promptement par l'action du soufre, et l'on consomme, dans chaque opération, environ 6 kilogr. de fer.

e) *Fonte au fourneau à réverbère, à Pezey (Savoie)*. Le traitement de la galène ou schlich très-bien lavé, a eu lieu d'abord à Pezey comme à Poullaouen, dont on avoit imité les fourneaux; mais on l'a modifié peu à peu, de manière qu'on étoit parvenu à un procédé un peu différent, en ce qu'on n'ajoutoit plus, dans l'intérieur et pour opérer la réduction des oxides, ni charbon, ni bois: la séparation du plomb à l'état métallique n'étoit plus alors que le résultat de la réaction de l'oxide et du sulfate formés pendant le grillage, sur la galène ou sulfure encore indécomposé. La charge est, comme à Poullaouen, de 1250 kilogr. de schlich. La conduite de l'opération demande beaucoup de soin et d'attention: elle consiste à former de l'oxide et du sulfate, qui se montrent à la superficie du minéral comme une croûte jaune, et ensuite à mêler cette matière avec la galène qui se trouve au-dessous: enfin, il faut ménager la chaleur pour séparer le plomb métallique du sous-sulfure, qui est le résultat immédiat de la décomposition dont nous venons de parler. C'est en renouvelant plusieurs fois cette série de grillages et de décompositions mutuelles, que l'on parvient à retirer la plus grande partie du plomb, du minéral soumis à ce traitement. Les résidus sont fondus dans le fourneau à manche.

Par ce procédé, l'on obtient de 100 quintaux métriques de bon schlich, 70 de plomb, en consommant 38 stères de bois de sapin. La quantité de fer détruite dans le travail, est de 20 à 25 kilogr. Enfin, pour refondre les crasses, on brûle environ 150 kil. de charbon de bois résineux.

Les expériences comparatives qui ont été faites à Pezey, pour reconnoître lequel étoit le plus avantageux du fourneau écossais ou du fourneau à réverbère, ont fait voir que ce dernier devoit être préféré, parce que le fourneau écossais ne rendoit que 65, tandis que celui à réverbère donnoit jusqu'à 70 pour % de plomb; mais aussi les frais de fonte sont

un peu plus considérables. Ces deux procédés, ainsi que celui de Poullaouen et quelques autres qui nous restent à décrire, ont un avantage immense sur la fonte au fourneau à manche que l'on employoit anciennement pour les schlichs grillés, puisque l'on n'en retiroit que de 40 à 45 p. % de plomb, et que les frais de fonte étoient plus que doubles, en raison des mattes qu'il falloit griller plusieurs fois et refondre.

En comparant divers procédés, on trouve que, pour fondre 50 kilogrammes de schlich bien lavé, on emploie par le fourneau suisse  $3\frac{1}{2}$  heures; en Carinthie,  $3\frac{1}{4}$  heures; et dans les fourneaux à réverbère de Pezey ou de Poullaouen seulement une demi-heure. Enfin, dans le fourneau à manche avec addition de fer, en Silésie, il ne faut guère que 10 minutes. En général, les fourneaux à réverbère de petite dimension sont désavantageux sous le rapport du combustible et de la main d'œuvre.

*Théorie de la fonte de la galène au fourneau à réverbère et au fourneau écossais.*

Nous avons déjà fait remarquer que l'opération par laquelle on retire le plomb des minerais qui ont été grillés, soit dans un fourneau séparé, soit dans le fourneau à réverbère, destiné à donner immédiatement du plomb, n'est point une simple fonte de réduction, comme celle pratiquée sur la litharge, parce que le produit du grillage de la galène, n'est jamais de l'oxide pur, mais un mélange de beaucoup de sulfate de plomb avec de l'oxide; il faut donc ensuite non-seulement réduire l'oxide de plomb, mais encore extraire ce métal du sulfate, et pour cela décomposer ce sel, et séparer du métal, l'acide sulfurique et l'oxigène. Le fourneau à manche donne des mattes, et c'est le produit immédiat de la désoxidation du sulfate de plomb; mais, les fourneaux à réverbère et écossais n'en donnant point, il reste à expliquer comment dans ces derniers, le soufre disparoit, et comment le plomb se sépare à l'état métallique.

Le procédé de fonte au fourneau à réverbère, que nous avons dit avoir été imaginé à Pezey, et dans lequel on obtient le métal presque sans ajouter de matière combustible pour opérer la réduction, présente un exemple en grand

de la décomposition mutuelle des oxides et sulfates formés pendant le grillage, et de la galène encore indécomposée, surtout lorsqu'on facilite cette action en brassant et mêlant à propos ces matières, comme on le fait aisément dans le fourneau à réverbère, et en les soulevant dans le fourneau écossais. Cette action, démontrée par les expériences faites en 1807 par M. Guényveau, ingénieur des mines, est donc la base de la théorie de la fonte des minerais grillés, en général, et principalement dans les fourneaux que nous venons d'indiquer. M. l'ingénieur Pavis a fait voir ensuite (Annal. des mines, tom. 2), comment le brassage des matières fait couler du plomb métallique, lors même que l'on n'a point ajouté d'agent de réduction (de charbon), et que c'est le sulfure de plomb lui-même qui en sert à l'égard de l'oxide et du sulfate. On explique aussi par là, pourquoi, dans la fonte au fourneau à réverbère, à Pezey, on est souvent obligé de mettre du bois ou du charbon en contact avec la matière grillée, surtout vers la fin des fontes; parce que, l'oxidation ayant été trop complète, il n'y a plus sur la sole assez de sulfure de plomb pour opérer les décompositions et réductions dont nous avons parlé, et qu'il convient d'en régénérer pour cet usage : on y parvient aisément, en ajoutant du charbon, puisque le sulfate est changé très-promptement en sulfure, par le contact de ce combustible, dans les fourneaux.

Les traitemens aux fourneaux écossais et à réverbère, diffèrent principalement en ce que le grillage se fait sur une aire et séparément dans le premier procédé, tandis qu'il est exécuté dans le fourneau de fonte lui-même pour le second; mais en outre, le fourneau écossais donne lieu à une régénération partielle du sulfure de plomb, parce que le minerai grillé, qui contient, comme nous l'avons dit, jusqu'à 77 centièmes de sulfate de plomb, se trouve en contact avec le combustible : cette régénération est utile pour opérer la décomposition du sulfate restant, et séparer ainsi des deux côtés le soufre sous forme de gaz acide sulfureux. Peut-être auroit-il été avantageux de mêler le minerai très-complètement grillé avec du schlich cru, afin d'éviter la conversion du sulfate en sulfure, et d'opérer immédiatement la décomposition mutuelle qui donne le plomb métallique : on aperçoit aisément

qu'on auroit épargné par là le grillage d'une portion sans doute notable (peut-être  $\frac{1}{4}$ ,  $\frac{1}{3}$  ou  $\frac{1}{2}$ ) du minéral. On n'a point fait d'essais à cet égard, parce que la théorie, encore nouvelle, n'étoit point assez répandue pour en faire naître l'idée.

Enfin, on remarquera que la perte en plomb qui a lieu dans le traitement de la galène au fourneau écossais, et qui est plus considérable que dans le fourneau à réverbère, tient sans doute, en grande partie, à la régénération du sulfure dans un appareil traversé par un courant d'air assez rapide : ces circonstances sont, comme on sait, les plus favorables à la vaporisation de ce sulfure.

### 3.<sup>e</sup> SECTION. *Traitement de la galène avec addition de fer ou de matières qui en contiennent (c'est la méthode de précipitation des Allemands).*

Le fer est l'agent de décomposition le plus employé pour séparer le plomb métallique de la galène, et presque le seul dont on puisse se servir en grand, parce qu'il remplit à peu près les conditions physiques que l'on peut désirer, et qu'il n'est pas d'un prix assez élevé pour être proscrit des fonderies, comme il arrive pour les alcalis, soude et potasse; quant à la chaux, son action sur le sulfure de plomb est très-sensible, mais l'infusibilité du sulfure de chaux qu'elle forme, est un grand obstacle à la continuation de l'action de la chaux, comme à la réunion du plomb liquide hors de la masse de sulfure de chaux. Dans la plupart des procédés où l'on emploie cette terre, on paroît avoir pour but, plutôt d'empêcher la fusion du sulfure de plomb, que de le décomposer réellement; et il est certain que l'addition d'un peu de chaux sur une matre qui coule sur la sole d'un fourneau à réverbère, suffit pour la solidifier et l'arrêter dans son mouvement.

La proportion de fer qu'il convient de mêler avec la galène pour la décomposer entièrement, et en séparer tout le métal, est, d'après la théorie, 67,85 contre 29,91 de sulfure de plomb. En petit, et en opérant dans un creuset pour faire un

*essai* de plomb, on obtient toujours plus de métal par le procédé où l'on ajoute du fer; la proportion de celui-ci doit être de 25 p. %, et le résultat est souvent de 75 et même de 80 de plomb pour 100 de galène très-pure. Il paroît qu'en grand et dans les fourneaux, on est obligé d'ajouter plus du quart du poids du minéral de fer; cela va souvent au tiers, dans le fourneau à réverbère. Quelquefois on peut diminuer la proportion de ce métal, en le remplaçant, en partie, par des scories de forges ou autres matières contenant du fer oxidé. Enfin, il arrive aussi qu'on ne fait entrer, dans les mélanges à fondre, qu'une quantité de fer trop foible pour s'emparer de tout le soufre, et c'est lorsqu'on ne veut opérer qu'une décomposition partielle et conserver des mattes, ou, comme il arrive au Harz, pour des minerais qui contiennent du cuivre, et où l'on ne veut introduire que le moins de fer qu'il est possible.

On peut se servir ou de fer forgé (vieille ferraille), ou de fonte concassée ou en grenailles; mais ces matières forment toujours un objet de dépense notable, surtout lorsqu'il faut en trouver annuellement de très-grandes quantités, et c'est pour cela qu'on regarde comme avantageux d'en remplacer une partie par des matières ferrugineuses, comme minerais, scories de forges, etc.

On a cherché, par des essais faits avec soin, s'il n'étoit pas possible de remplacer le fer métallique par un minéral riche et facile à réduire, de ce même métal. On a reconnu, dans les fonderies de la Silésie (Annal. des mines, tom. 11, pag. 284), qu'en se servant du fourneau à manche et du coke, il y avoit toujours une perte très-notable sur le plomb, du moins relativement au résultat de la fonte avec du fer métallique; et l'on conçoit aisément, en effet, que la difficulté qu'éprouve le minéral de fer à se réduire dans les fourneaux, le temps qu'exige cette réduction, lorsqu'il ne règne pas une très-haute température dans l'appareil, ne permettent pas une prompte décomposition du sulfure de plomb. Alors la perte par volatilisation de cette substance, ne peut manquer d'être considérable, en raison d'un séjour prolongé dans l'intérieur du fourneau, et sous l'action du vent des soufflets; car, ainsi que nous le dirons tout à l'heure, une fonte chaude et rapide est la condition essentielle d'un bon

résultat, lorsqu'on emploie le fer comme agent de réduction. Cependant il ne paroît pas impossible d'atteindre le même but par une voie détournée et sans beaucoup de frais dans certaines localités; on pourroit réduire le minéral de fer riche dans un fourneau particulier et par cémentation, sans pousser jusqu'à la fonte: on auroit ainsi une matière pulvérulente, où le fer métallique seroit dans un état très-convenable pour exercer une action chimique, quoiqu'on pût difficilement en former des barres forgées; on s'en serviroit ensuite avec avantage pour décomposer la galène au lieu de fer ou de grenailles de fonte. Ce procédé a été indiqué dans le Cours de métallurgie de l'école royale des mines de Paris.

On a observé que la matte ou le sulfure formé par suite de la décomposition de la galène, retenoit beaucoup plus de plomb quand on fondoit au charbon de bois, que quand on employoit le coke, et qu'il étoit assez riche pour être traité de nouveau; mais les grillages et la fonte qu'on étoit obligé de lui faire subir, augmentoient beaucoup les frais de l'extraction du plomb. Cette séparation incomplète du métal d'avec la matte, paroît indiquer que le charbon de bois ne donne pas une chaleur assez forte, et l'on est porté à croire qu'à une température peu élevée, il se forme une combinaison triple entre le soufre, le plomb et le fer, ou, si l'on veut, une combinaison des deux sulfures de fer et de plomb, qui s'oppose à la séparation de ce dernier métal. D'ailleurs, le coke produisant une descente plus rapide des charges, il n'est pas étonnant que la perte en plomb ait été moindre avec ce combustible qu'avec l'autre.

En général, mais principalement pour les minerais de plomb riches, il convient que la fonte avec addition de fer ait lieu d'une manière vive et rapide, ce qui suppose une température élevée, afin que le sulfure et le plomb ne demeurent pas long-temps dans le fourneau, et que ce métal se sépare bien complètement des mattes ou sulfuré de fer qui est un des produits de l'opération. Passons en revue les divers procédés employés avec quelque succès dans les fondéries.



### 1. *Traitement de la galène avec addition de fer métallique.*

#### A) Fonte au fourneau à manche.

On peut employer, pour pratiquer ce procédé, du charbon de bois ou du coke; mais il paroît, d'après des essais comparatifs très-concluans, faits dans la Silésie prussienne, que le coke est le combustible le plus avantageux, et qu'il a une supériorité marquée sur le charbon de bois, en ce qu'il fait rendre plus de plomb au même minéral, principalement lorsque celui-ci est riche et bien séparé de sa gangue.

On a aussi essayé l'emploi de la houille brute (non carbonisée) dans le fourneau à manche peu élevé, qui a été reconnu être le plus avantageux pour le traitement de la galène avec addition de grenailles de fonte. L'opération réussissoit très-bien, mais on obtenoit moins de plomb qu'avec le coke, et l'on a dû s'en tenir à l'usage de celui-ci.

Il y a cependant des exemples de l'emploi de l'un et de l'autre de ces combustibles.

#### a) Fonte au charbon de bois.

Au Harz, dans les fonderies de Clausthal et autres, on traite avec le charbon de bois, et dans des fourneaux élevés, munis de deux ou même de trois tuyères, des minerais qui contiennent au plus 40 p. % de plomb, et en outre du cuivre qu'on ne veut pas laisser perdre. On ne cherche pas, par la fonte à combiner la totalité du soufre contenu avec le fer; et comme il ne convient pas au traitement subséquent des mattes pour cuivre, d'y introduire beaucoup de fer; on en ajoute le moins qu'il est possible.

La quantité de fonte en grenailles que l'on met dans les lits de fusion, se règle sur la quantité de soufre que l'on suppose dans le minéral: dans un lit formé de 3600 livres de ce minéral, on admet qu'il y a 310 livres de soufre à absorber, et l'on mêle 4 quintaux de fonte de fer en grains. Les mattes qui proviennent de la fusion, sont grillées et refondues avec du schlich qui contient 30 p. % de plomb. Le produit de ces fontes consiste en plomb et mattes: le premier est mis à part pour être passé à la coupellation, et les mattes sont encore refondues après grillage, jusqu'à ce qu'enfin on par-

vienne à avoir une matte riche en cuivre, et qui sera traitée uniquement pour en obtenir ce métal. (Voyez Richesse minérale, tom. 3, planche 53.)

b) Fonte avec le coke.

Les dimensions de fourneau les plus favorables, celles qui ont donné le meilleur produit en plomb, dans les essais qui ont été faits en Silésie, sur le minéral riche, sont  $4\frac{1}{2}$  pieds du Rhin<sup>1</sup> de hauteur; largeur = 18 pouces, profondeur = 3 pieds; la tuyère est placée à 15 pouces au-dessus de la superficie du bassin d'avant-foyer; la sole en brasque a une pente de 20 pouces sur toute sa longueur: il y a une ouverture antérieure appelée *ail*, de  $2\frac{1}{2}$  pouces de hauteur sur 3 de largeur. Le fourneau est en feu pendant une semaine sans interruption; on laisse former au commencement un nez de 8 à 10 pouces de longueur, que l'on brise le plus souvent ensuite, parce que la fonte doit être conduite très-chaudement.

Aux minerais de triage qui sont très-riches et concassés en morceaux d'un petit volume, on ajoute de 12 à 14 p. % de fonte en grenailles, 12 centièmes de scories de forge (provenant de l'affinage de la fonte de fer), et en outre 36 de scories produites dans une opération précédente.

On passe ordinairement en douze heures, de 75 à 80 quintaux (de Silésie) de minéral. On conduit la fonte rapidement, et avec une tuyère brillante: 100 quintaux de Silésie sont fondus en quinze ou seize heures, et produisent, outre le plomb, 24 quintaux de mattes ou sulfure de fer, qui ne retiennent que 2 p. % de plomb, et qui sont rejetées; 4 ou 5 quintaux de crasses, débris de fourneau et écumages, qui sont traités de nouveau; 27 à 28 quintaux de scories, qui sont repassées avec le minéral, dans les fontes suivantes: on obtint en tout 55 quintaux de matières, qui sont refondues, et donnent environ 3 quintaux de plomb, ce qui n'augmente la quantité de métal obtenue par la première fonte, que de  $1\frac{1}{2}$  p. % de minéral.

Le produit total en plomb est de 68% à 69 et même 70 p. % de minéral riche, de sorte que, si l'on suppose qu'il contient 95 centièmes de sulfure de plomb, il y aura 82

<sup>1</sup> Le pied du Rhin = 0<sup>m</sup>,31.

de métal, et par conséquent, lorsqu'on en retire 70, il n'y en auroit que 12 de perdus, ce qui est un minimum dans une opération de ce genre.

La consommation pour 100 quintaux (du pays) de minéral, est de 48 à 50 pieds cubes (du Rhin) de coke.

Les minerais moins riches, et ce sont des schlichs provenant des laveries et qui ne tiennent quelquefois que 35 p. % de plomb, sont fondus dans cette usine également avec du coke, mais dans des fourneaux beaucoup plus élevés que les précédens, dont ils conservent d'ailleurs toutes les autres dimensions : leur hauteur, qu'on avoit d'abord portée à 20 pieds du Rhin, est maintenant réduite à 12, qu'on a reconnu pour être la plus avantageuse. Il n'y a qu'une tuyère, un bassin d'avant-foyer, etc. Le mélange ou lit de fusion se compose de 100 quint. (de Silésie) de schlich, 12 ou 15 quint. de débris, crasses riches, etc., provenant des opérations précédentes; 8 ou 10 quint. de fonte de fer en grenailles; 24 quint. de scories d'affinage du fer, enfin de 100 à 120 quint. de scories pauvres pour aider à la fusion. On conduit la fonte avec lenteur, la tuyère demeurant peu brillante et le gueulard obscur; on entretient toujours un nez de 10 à 12 pouces de longueur. Il faut quarante heures pour fondre ces 100 quintaux de schlich, et l'on consomme de 150 à 155 pieds cubes de coke. La quantité des produits varie suivant la richesse du minéral.

B) Fonte de la galène avec addition de fer, dans le fourneau à réverbère. (A Vienne [Isère], et à Poullaouen, en Bretagne.)

Suivant M. Karsten, l'emploi du fourneau à réverbère pour traiter le sulfure de plomb par le moyen du fer, est moins avantageux que celui du fourneau à manche, et surtout lorsqu'on ne peut employer que de la fonte de fer au lieu de fer forgé. Cependant, ce que l'on voit se pratiquer en France depuis plusieurs années, peut faire croire que ce désavantage du fourneau à réverbère, où l'on se sert de la fonte comme agent de décomposition de la galène, n'est pas aussi marqué que l'assure le métallurgiste de Berlin.

A Vienne, on fond dans un fourneau à réverbère, chauffé à la houille, 20% quintaux métr. de schlich de galène plus ou

moins riche, et lorsque la matière est bien liquide, on y ajoute, à plusieurs reprises, des morceaux de fer, dont le poids total est de  $2\frac{1}{2}$  à 3 quint. métr., puis on brasse avec des ringards : bientôt le sulfure de fer, résultat de la décomposition de la galène, vient nager à la surface du bain, tandis que le plomb se réunit dans un creux ou bassin intérieur, où on le puise pour le mouler. En 15 ou 18 heures, on termine une fonte dont le produit varie entre 4 et  $5\frac{1}{2}$  quint. métr., suivant la richesse du minéral. On ne repasse au fourneau à manche, aucun des produits de cette fonte. Le résultat est environ  $53\frac{1}{2}$  p. % de plomb; la fonte de 50 quint. métr. de minéral consomme 92 quint. métr. de houille, de médiocre qualité, en  $9\frac{1}{2}$  heures de travail.

Le même procédé a été transporté à Poullaouen et y est employé avec succès : on se sert de vieille fonte concassée au lieu de fer forgé, que l'on emploie plus souvent à Vienne; en outre, on mêle avec les schlichs très-bien lavés, des terres argentifères de la mine du Huelgoët, du fonds de coupelle, etc., et l'on trouve que l'on extrait très-complètement, par ce procédé, le plomb et l'argent que ces matières contiennent. La charge se compose de 450 kil. de schlich avec 320 kil. environ des matières mentionnées ci-dessus; lorsque la fusion est complète, on ajoute 30, 31 ou 32 p. % de ferraille.

L'opération dure trois heures, et l'on obtient de 300, 350 à 400 kil. de plomb d'œuvre : la consommation en combustible est d'environ  $1\frac{3}{4}$  hectolitre de houille.

Les mattes ne contenant que de 1 à  $1\frac{1}{2}$  p. % de plomb, sont rejetées.

Le prix élevé de la ferraille et quelquefois le manque absolu de cette matière, empêche qu'on ne traite tout le minéral de Poullaouen par ce procédé, qui est fort expéditif et très-avantageux par lui-même.

## II. *Traitement de la galène avec addition de matières contenant du fer à l'état d'oxide.*

Nous avons dit que l'on n'étoit pas encore parvenu à remplacer le fer métallique, dans la fonte de la galène, par le minéral de fer; mais seulement à en diminuer la proportion

par l'addition de matières ferrugineuses, telles que les scories de forge.

Cependant il peut rester quelques incertitudes sur l'effet réellement produit dans les fourneaux à plomb par les matières ferrugineuses : il peut être complexe; car on sait que l'oxide de fer, lors même qu'il est déjà combiné à de la silice, exerce encore une action assez puissante sur cette terre. Il peut donc se faire que cet oxide empêche la formation des silicates de plomb, et par suite augmente la quantité de métal produite; ce ne seroit point, dans ce cas, le fer qui agiroit pour décomposer le sulfure de plomb. On a lieu de supposer cet effet de l'oxide de fer, surtout lorsqu'on traite des matières peu riches en métal, comme des résidus de fonte, etc.

Nous allons faire connoître un procédé dans lequel le minéral, naturellement mêlé avec des ochres ou oxides de fer, n'a besoin, pour être fondu sans grillage préliminaire, ni de l'addition ni du fer métallique, ni de celle des scories de forge.

A) Fonte, au charbon de bois, des minerais de plomb sulfuré, à Wédrin, près de Namur.

Les mines de Wédrin fournissent plusieurs espèces de minéral et l'on ne soumet au grillage que ceux qui contiennent beaucoup de pyrite de fer; la gangue est en presque-totalité une ochre. Le fourneau à manche dont on se sert, est assez particulier : sa hauteur est de 1 mètre 40 centim. au-dessus du fond; il a un bassin ou creuset intérieur qui n'est qu'un creux ovale ménagé dans la plaque de fonte de fer qui forme la sole de ce fourneau. Deux bassins extérieurs servent, l'un à recevoir les laitiers ou scories; l'autre, le plomb fondu, lorsqu'on fait la percée pour vider le creuset : la tuyère est placée à 20 centim. au-dessus du fond. On charge de demi-heure en demi-heure, environ 16 kilogr. de charbon de bois et 48 de minerais mêlés; lorsqu'on juge qu'il n'y a pas assez de matières ferrugineuses dans le fourneau, on ajoute des scories de forge.

Le produit, en plomb, est d'environ 15% kil. : l'opération va bien, lorsque la plaque de fond est rouge de feu; mais

si elle noircit, c'est une preuve que le fourneau est trop froid, et les matières n'ont plus le degré de fluidité nécessaire pour une bonne séparation du métal. Le fourneau reste en feu pendant trois semaines : 100 kil. de minérai passent dans une heure de temps, consommant  $32\frac{1}{10}$  kil. de charbon, et produisent environ  $32\frac{1}{2}$  kil. de plomb très-pur; de sorte que, pour obtenir 100 quintaux métr. de plomb à Wédrin, il faut cent trente heures de fonte, 310 quintaux métr. de minérai et 106 quintaux métr. de charbon de bois.

B) Fonte de la galène avec addition de chaux et de scories de forge, et au charbon de bois ou au coke, au Bleiberg près de Cologne.

Dans les petites usines voisines des exploitations du Bleiberg, on emploie des fourneaux peu élevés, dans lesquels l'air est projeté par des soufflets souvent mus à bras d'homme.

On ne fond que des schlichs pauvres, dont la teneur en plomb varie de 20 à 45 p. %; moyenne 32. Les petits fourneaux ont 1 mètr. 50 cent. de hauteur, sur 55 cent. de largeur, et 42 cent. de profondeur. Ils sont construits en pierres du pays et la sole est en brasque; il y a un creuset intérieur. Les laitiers coulent continuellement par une ouverture pratiquée sur le devant; lorsqu'on juge que le creuset est rempli, on fait la percée sur le côté. La coulée produit un saumon de plomb de 50 à 55 kil.

Le fourneau fond sans interruption pendant une semaine, et l'on passe 7,000 kil. de schlich, qui produisent depuis 1,400 jusqu'à 3,000 kil. de métal; la consommation est d'environ 1,600 kil. de charbon, ou bien 2,500 kil. de coke: chaque fourneau emploie un fondeur, son aide et deux manœuvres.

La formation du mélange ou lit de fusion est remarquable tant par la préparation du schlich, que par l'addition de la chaux et des scories de forge.

On mêle le schlich à fondre avec de la chaux coulée et liquide, dans la proportion d'environ 8 p. %; le tout est bien pétri à la manière d'un mortier, et ce mélange en prend effectivement la consistance, en raison de l'adhésion de la chaux avec le sable quarazeux qui se trouve dans le minérai: on moule cette matière en forme de briques, et l'on fait sé-

cher celles-ci à la manière ordinaire; ensuite on les concasse en morceaux de la grosseur d'un œuf, pour faire la charge du fourneau. La chaux parott servir à empêcher la fusion du sulfure de plomb, et en même temps à aider la fusion de la gangue. Le moulage en briques a pour objet de donner au minéral, de la consistance et une forme solide et volumineuse, qui empêche le vent des soufflets d'en projeter la plus grande partie hors du fourneau; enfin le fer contenu dans les scories de forge achève la désulfuration.

Souvent on met 1 partie de chaux sur 15 de schlich, et les lits de fusion sont ainsi composés: 20 quintaux (poids de Cologne) de briques séchées et concassées, avec 10 quintaux de scories de forge; on consomme de 5 à 6 quintaux de coke.

Le produit en plomb est de 30 à 40 p. %.

Suivant ces données, la fonte de 100 quintaux de schlich emploie 670 quintaux de chaux éteinte, 50 quintaux de scories de forge et de 25 à 30 de coke; on passe 30 quintaux, de Cologne, en vingt-quatre heures.

Quelquefois, on refond les scories qui paroissent retenir encore du plomb.

On a essayé avec assez de succès de remplacer les petits fourneaux par de plus grands, ayant 12 pieds du Rhin d'élévation, et un creuset intérieur. Il a paru qu'ils produisoient un peu plus de plomb, et qu'il falloit employer moins de scories de forge; mais l'avantage de ces nouveaux fourneaux sur les anciens n'a pas été assez marqué pour faire renoncer entièrement à ceux-ci.

#### 4.<sup>e</sup> SECTION. Procédés mixtes employés au traitement de la galène.

Par procédés mixtes, nous entendons ceux où l'on emploie concurremment, mais à des époques différentes, le grillage et l'addition du fer pour séparer le plomb d'avec le soufre.

##### A) Procédé mixte suivi à Poullaouen.

A Poullaouen (en Bretagne) la rareté et le haut prix de la ferraille ont donné lieu à un procédé mixte, qui consiste à griller et fondre le minéral au fourneau à réverbère, en y

ajoutant du charbon pour obtenir tout le plomb qu'on peut retirer par une première fonte; mais, au lieu de recommencer plusieurs fois et de chercher à épuiser le minéral par le même procédé, on retire les matières, qui se composent de ce que les ouvriers appellent *mattes oxidées* et de la matre ordinaire; celle-ci est repassée immédiatement dans le fourneau; l'autre produit, formé d'oxide, de sulfate et de sulfure de plomb, est traité avec avantage et par une opération séparée dans le fourneau à réverbère, avec addition de 5 ou 6 p. % de vieille ferraille: elle rend beaucoup plus de plomb que par l'ancien procédé, qui consistoit à fondre les résidus au fourneau à manche.

D'anciennes scories, abandonnées auprès de la fonderie, ont pû être refondues avec avantage au fourneau à manche, en leur ajoutant 5 p. % de ferraille et de 5 à 10 centièmes de scories de forge. Pour 1 partie de ces mélanges on consomme de  $\frac{1}{3}$  à  $\frac{1}{4}$  partie de charbon de bois, et quand on emploie le coke, il en faut de  $\frac{1}{6}$  à  $\frac{1}{5}$  de partie pour 1 de mélange à fondre.

B) Procédé mixte employé à Viconago, pour fondre de la galène en employant du minéral de fer.

A Viconago (Valais) on a introduit le procédé de la fonte au fourneau à réverbère, avec addition de fer, tel qu'il est pratiqué à Vienne (Isère); mais la difficulté que l'on éprouvoit à se procurer une quantité suffisante de vieille ferraille, a obligé de l'abandonner, ou du moins on a été conduit à le modifier.

On se sert d'un fourneau à réverbère assez particulier, en ce qu'il est double (voyez le Journal des mines, tom. 58); sur la sole, on étend 10 quintaux (anciens) de minéral ou schlich médiocrement riche; on chauffe assez modérément pour qu'il ne passe pas la chaleur du rouge-cerise, on brasse de temps en temps, en continuant le grillage jusqu'à ce qu'il ne s'exhale plus de vapeurs de soufre. Après trois ou quatre heures de feu, la galène paroissant suffisamment désoufrée, on augmente la chaleur au point de fondre toute la matière, qui coule alors sur la sole inclinée du fourneau et vers l'orifice antérieur de celui-ci: lorsque cette espèce de verre métallique



s'approche de cet orifice, on jette dessus plusieurs pelletées de poussière de charbon et de braise, prise dans la chauffe, qui ne tarde pas à arrêter l'écoulement, et à faire paroître le plomb métallique, en revivifiant l'oxide.

On retire communément, par ce moyen, *les trois quarts* du plomb contenu dans le minéral; mais enfin la matière, devenant de moins en moins fluide, ne donne plus de plomb; alors on y mêle du minéral de *fer spathique* (fer carbonaté) qui a été bocardé et lavé : la proportion est d'environ 10 p. % du schlich qu'on a chargé primitivement.

En remuant et brassant ce mélange, il prend la consistance d'une pâte dure que l'on retire du fourneau. Lorsqu'elle est refroidie, on la brise en morceaux, pour la fondre ensuite au fourneau à manche, et sans y ajouter aucun fondant : par cette opération, elle donne presque tout le plomb qu'elle contient.

De 100 quintaux (anciens) de schlich, on obtient 45 de plomb d'œuvre. Pour produire 100 quintaux anciens de plomb marchand, on consomme 140 pieds cubes de bois de hêtre et 557½ quintaux de charbon de bois.

Ce procédé, perfectionné et bien exécuté, pourroit être avantageux, en ce qu'il n'exige pas l'emploi du fer à l'état métallique, et dans tous les cas il est fort remarquable par l'addition du minéral de fer et l'effet qu'il produit.

### III. *Traitement des minerais de galène et cuivre pyriteux mêlés ensemble.*

Nous allons consigner ici quelques réflexions sur le traitement des mélanges naturels ou artificiels des sulfures de plomb et de cuivre.

On ne peut pas toujours éviter de fondre ensemble ces deux espèces de sulfures, tant parce que l'on auroit trop de perte à les séparer par le triage ou lavage, que parce qu'ils contiennent de l'argent, que le plomb entraîne dans la fonte. Mais, toutes les fois qu'on peut le faire, il faut séparer les minerais, et fondre séparément la galène et le cuivre pyriteux, parce que dans la fonte simultanée il y a toujours une perte considérable sur le plomb.

On conçoit, en effet, que les conditions d'un bonne fonte

ne sont pas les mêmes pour le plomb et pour le cuivre : nous avons vu que le premier de ces métaux et son sulfure étoient très-volatils, lorsqu'ils se trouvoient exposés en même temps, à une forte chaleur et à un courant d'air rapide; l'oxide de plomb est facile à réduire, et il exige moins de temps et de chaleur que celui de cuivre : il y a donc une sorte d'incompatibilité entre ces minerais, et il est peu convenable de les fondre simultanément dans un même fourneau. Ces considérations suffisent pour démontrer le vice du traitement des sulfures mélangés.

Nous ne citerons qu'un exemple de ce traitement des minerais de cette espèce, c'est celui pratiqué dans les fondries du Harz, et que nous avons déjà indiqué. On fond dans des fourneaux hauts de 18 à 20 pieds et munis de 2 ou 3 tuyères, des minerais mélangés, contenant de l'argent; on ajoute du fer fondu en grenailles : les premières fontes et les grillages de *mattes*, ont pour objet d'obtenir le plomb argentifère, et ce n'est que les dernières *mattes*, dépouillées presque complètement de plomb et d'argent, que l'on considère comme *mattes* de cuivre, et qui sont fondues pour donner ce métal.

Le plomb qui provient de la fonte des minerais mêlés, n'est jamais bien pur; mais il devient surtout fort difficile de l'obtenir tel, lorsque le minerai contient de l'arsenic, de l'antimoine, etc., comme cela se voit dans le cuivre gris et quelques autres.

Les *mattes* que l'on obtient de ces fontes, sont des composés de soufre, fer, plomb, cuivre, arsenic, antimoine, nickel, etc. : il est bien difficile d'en séparer, par le grillage ordinaire, les matières étrangères au cuivre et au plomb, même celles qui sont volatiles, et d'ailleurs le nombre des feux qu'il faudroit leur faire subir, entraîneroit une dépense très-forte. Pour remédier à ces inconvéniens, et parvenir au même but d'une manière plus prompte et plus économique, on pratique une opération fondée sur les mêmes principes que le grillage ordinaire, et qui n'en diffère que par l'augmentation du courant d'air destiné à oxigéner le soufre, l'arsenic, etc. On lui donne le nom d'*affinage de la mathe*, en raison de sa ressemblance avec l'affinage du plomb d'œuvre;

on l'applique aussi à la préparation des *abstrichs* ou litharges noires avant de les fondre, et aux mattes de plomb arsenifères, comme aux mattes de plomb et de cuivre; enfin à la purification du plomb arsenical. Cet affinage n'a d'autre inconvénient (mais il est très-grand), que d'occasioner la perte d'une quantité énorme de plomb.

*Affinage des mattes de plomb et cuivre.*

Nous avons donné la théorie de cette opération au mot MÉTALLURGIE, et il ne nous reste plus qu'à la décrire d'après ce qui est pratiqué en Allemagne.

On emploie un fourneau à réverbère appelé *Spleissofen*; il est circulaire et sa voûte est fort élevée, sans doute pour faciliter le dégagement des vapeurs, et aussi pour permettre de préparer la sole qui est en brasque: il y a une tuyère qui reçoit les buses de deux soufflets.

L'opération (*verblasen*) consisté à fondre les matières que l'on veut débarrasser du soufre, de l'arsenic, de l'antimoine, etc.; on fait ensuite jouer les soufflets, dont le vent vient frapper la superficie du bain, et produit un tel dégagement de vapeurs que l'on ne peut plus rien apercevoir de ce qui se passe dans le fourneau. On juge des progrès de l'opération en promenant un ringard sur le bain, et observant la nature et la consistance des scorïes qui s'y forment; lorsqu'on juge l'affinage terminé, ou du moins arrivé au point où il n'est plus guère possible de le continuer avec quelque avantage, on fait une percée et l'on coule les matières. Les produits de cette opération sont en général: 1.° du plomb plus ou moins pur; 2.° une matre de plomb tenant encore un peu de cuivre; 3.° enfin, au-dessus de ce produit et dans le bassin de réception, il se trouve une matre de cuivre, qui ne retient qu'une petite proportion de plomb: elle peut contenir jusqu'à 70 p. % du premier; il suffit, pour cela, de pousser l'affinage jusqu'à ce que le cuivre se montre en poils, dans la matre refroidie, ce que l'on constate par un essai.

Bien souvent il est fort difficile de séparer par une seule opération tout l'arsenic du cuivre et du plomb, surtout lorsqu'il se trouve en même temps du fer: alors on est obligé de répéter l'affinage sur les mattes obtenues; mais c'est toujours

en faisant une fonte entre deux, ainsi qu'on peut le voir dans la description de la série d'opérations qui composent le traitement des minerais de Sanct - Andréasberg. (Voyez Richesse minérale, tom. 3.)

Remarquons, en terminant, que cet affinage n'est plus guère pratiqué sur la simple matte de plomb, même impure, lorsqu'il ne s'y trouve pas de cuivre, et à cause du prix actuel du plomb et de la perte énorme à laquelle cette opération donne lieu.

#### IV. Procédés de purification du plomb, et affinage pour l'argent.

Le plomb retiré de certains minerais, n'est pas assez pur pour être livré au commerce; il est aigre, dur et cassant, et pour lui donner la douceur et la malléabilité qu'on y recherche, il faut le débarrasser des métaux qui sont combinés avec lui, souvent en même temps qu'un peu de soufre; plus souvent encore ce métal contient de l'argent en quantité suffisante pour qu'on puisse l'en séparer avec bénéfice.

L'opération qu'on emploie pour obtenir ce métal précieux, et qui sert en même temps à purifier le plomb, se nomme en général *affinage*; il convient, d'après ce que nous venons de dire, d'en distinguer deux sortes: celui qui a pour objet la seule purification du plomb non argentifère, et celui dont l'objet spécial est la séparation de l'argent. Dans ce dernier cas, c'est une *coupeellation*, analogue à celle par laquelle on fait les essais du plomb pour l'argent.

##### 1.° Purification du plomb aigre et cassant.

Le plomb qui provient de certains minerais, et plus particulièrement de la fonte des *abstriches*, des *crasses* ou *scories* formées en diverses opérations, est souvent extrêmement impur; cependant on peut quelquefois en tirer parti dans cet état.

Celui qui est allié avec l'antimoine, sera vendu avec avantage pour former les caractères d'imprimerie; celui qui contient de l'arsenic, et en général tout plomb dur et peu ductile, peut servir à fabriquer du plomb de chasse, etc.

Le plomb impur contient ordinairement, comme nous l'avons dit, un peu de soufre, de l'arsenic, antimoine, du zinc, cobalt, nickel, cuivre, etc.

Lorsque ce métal ne contient guère que des mattes de cuivre, nickel, etc., sans beaucoup d'arsenic ou d'antimoine, le procédé de purification consiste en une simple fusion opérée à une faible chaleur; c'est une sorte de *liquation*, au moyen de laquelle le plomb, comme plus fusible, se sépare des alliages, qui demeurent sur la sole inclinée du fourneau à réverbère dans lequel on exécute l'opération; la portion de ce métal qui se sépare au commencement de la liquation, est la plus pure, et peut être vendue comme plomb doux; mais on met à part celui qui n'a coulé que par une chaleur assez forte, et vers la fin : on le réunit à d'autres résidus pour repasser le tout au fourneau de fonte.

Quand il n'y a que du cuivre combiné avec le plomb et en petite quantité, on peut l'en séparer plus aisément encore, en coulant ce plomb dans un bassin, et enlevant avec une écumoire le cuivre, à mesure qu'il vient à la superficie du bain, en se solidifiant, tandis que le plomb demeure encore pendant long-temps à l'état liquide.

Au Harz, on purifie le plomb qui retient des mattes cuivreuses et arsenicales, en le fondant dans le *Spleissofen* et faisant jouer, pendant un certain temps, les soufflets, pour brûler le soufre et autres matières; alors l'opération a moins de durée que pour l'affinage de la matte.

Lorsque le plomb est allié avec de l'arsenic, de l'antimoine, du zinc, il faut employer des moyens plus compliqués et pratiquer un affinage comme pour séparer l'argent, et s'il en contient, il n'en coûte guère davantage pour l'obtenir.

On fait fondre ce plomb impur dans une coupelle; on forme la litharge, comme à l'ordinaire, en dirigeant le vent d'une machine soufflante sur le bain de métal; on enlève les litharges, soit en écumant, soit plus tard en les faisant couler, et l'on continue jusqu'à ce qu'elles sortent bien pures; alors on arrête l'opération, et le plomb qui reste dans la coupelle, est ordinairement suffisamment pur pour être moulé et livré au commerce. Il n'y a guère que le cas où le plomb contiendrait du cuivre, qu'il pourroit en retenir encore un peu après l'opération; car on sait que les métaux étrangers, à l'exception du cuivre, s'oxydent au commencement de l'affinage et sont facilement séparés; mais, ce der-

nier métal s'oxidant plus lentement, on en retrouve jusque dans les dernières litharges formées avec des plombs cuivreux.

2.° Affinage ou coupellation du plomb d'œuvre, pour en séparer l'argent.

Les méthodes d'affinage, comme beaucoup d'autres procédés de métallurgie employés pour traiter les minerais de fer, de cuivre, de plomb, d'étain, de zinc, etc., se partagent en deux classes, qui ont bien certainement des origines différentes. Dans l'une se trouvent les procédés imaginés en Allemagne, d'où ils paroissent s'être répandus sur le continent, où ils sont encore les plus usités : dans l'autre classe, sont toutes les méthodes pratiquées en Angleterre, et qui paroissent y avoir pris naissance. Nous les ferons connoître successivement, après avoir exposé les principes généraux sur lesquels l'opération elle-même est fondée.

L'essai en petit du plomb obtenu d'une fonte, fait connoître dans chaque fonderie, s'il est assez riche pour être affiné avec avantage, parce qu'on a une limite bien déterminée à cet égard ; mais, en général, on voudroit savoir quelle est la quantité d'argent contenue dans un plomb obtenu, au-dessous de laquelle il n'y a aucun bénéfice à espérer de son affinage. Cette limite est variable, en raison du prix du combustible, et surtout de celui du plomb, parce qu'on en perd une quantité notable dans l'opération. Il faut donc comparer la somme de tous les frais d'affinage, y joindre la valeur du plomb qui sera perdu dans l'ensemble des opérations, et comparer ce résultat au prix de la quantité d'argent annoncée par les essais, pour établir le bénéfice ou la perte qui aura lieu ; car il n'y a souvent que bien peu de différence entre la quantité d'argent obtenue en grand, et celle indiquée par la coupellation faite en petit.

On conçoit, d'après cela, qu'en perfectionnant le procédé d'affinage, et diminuant le plus possible les frais et la perte en plomb qui l'accompagnent, on peut séparer avec bénéfice l'argent, de plombs qui en contiennent très-peu : c'est ce qui est arrivé dans les fonderies de la Silésie prussienne, où l'on affine maintenant, par le moyen de coupelles en marne, chauffées

avec la houille, du plomb qu'on livroit au commerce, il y a vingt ans, comme plomb marchand.

En France, on estime que le plomb qui ne contient pas plus de  $\frac{1}{3000}$ .<sup>c</sup> d'argent ( $\frac{1}{2}$  once au quintal ancien), ne sauroit être affiné avec avantage; cela revient à dire que les frais de toute espèce, y compris les pertes en métal, pour 50 kilogr. de plomb, s'élèvent à une somme plus forte que la valeur d'une  $\frac{1}{2}$  once d'argent fin. Les frais de l'affinage n'étoient guère, à Pezey, pour 100 kilogr. de plomb d'œuvre, que de 2 francs; et si l'on y comprenoit la valeur du plomb perdu (quantité évaluée à 7% p. %), on trouvoit un total de 9 francs 20 centimes environ.

Il y a aussi une limite supérieure pour la richesse du plomb d'œuvre à affiner; elle est posée par l'expérience, en raison de la perte qu'on éprouve sur l'argent qui passe dans les litharges, soit avec du plomb métallique, soit à l'état d'oxide. C'est pour cela qu'à la fonderie d'Allemond (Isère) on calculoit les mélanges, de manière à obtenir un plomb d'œuvre qui ne contient jamais plus de 4 marcs au quintal ancien.

La séparation de l'argent d'avec le plomb, est fondée sur ce que ce dernier métal est beaucoup plus facilement oxidable que l'argent; l'exécution de l'affinage repose sur la fusibilité de l'oxide de plomb, qui, à l'état de litharge (oxide fondu) n'a aucune adhérence avec le plomb liquide, et peut être écoulé de dessus le bain métallique, sans entraîner notablement de métal. On opère cet écoulement de la litharge, en usant de beaucoup d'adresse et avec de l'habitude; c'est surtout en profitant d'une circonstance particulière qui tient aux lois physiques du mouillage des corps par les liquides; c'est celle de la différence des formes que prennent les superficies du plomb et de la litharge, en raison de la nature du vase (coupelle) qui les contient, et dont l'un ne la mouille pas, tandis que l'autre peut y pénétrer et s'y imbiber. Le plomb conserve une surface convexe, dont la dépression est très-sensible vers les bords, tandis que la litharge présente une surface concave; il en résulte qu'il y a une bien plus grande épaisseur de litharge vers ces bords qu'au milieu, même en supposant que le plomb en soit recouvert partout; mais dans l'état ordinaire le mi-

lieu de la coupelle présente le plomb à nu ; et vers les bords il y a une couronne de litharge qui est assez épaisse pour qu'on puisse en tirer un petit filet liquide, sans qu'il s'y soit mêlé sensiblement de plomb ; il suffit pour cela de pratiquer et de maintenir dans la coupelle une échancrure étroite, (fente verticale), dont le bas soit toujours un peu au-dessus du niveau du bain de métal.

Le bassin ou coupelle est toujours formé d'une matière poreuse, afin que l'oxide de plomb, qu'on ne peut pas faire couler aisément, surtout à la fin de l'opération, s'imbibe et soit reçu dans la matière même de la coupelle, et laisse l'argent plus pur et plus net. On sait que, dans les essais (la coupellation en petit), tout l'oxide formé s'imbibe dans la coupelle ; mais on ne pourroit pas obtenir ce résultat en grand et dans l'affinage de grandes masses de plomb, comme de plusieurs centaines de quintaux.

Pour accélérer l'oxidation du plomb et augmenter la formation de la litharge, on emploie toujours le secours d'une machine soufflante ; et si l'on a essayé d'affiner le plomb seulement avec un courant d'air naturel, déterminé par une cheminée de tirage, il ne paroît pas qu'on ait continué d'employer ce procédé. La coupelle dont nous venons de parler, est toujours placée dans une sorte de fourneau à réverbère, souvent circulaire, mais dont quelques dispositions varient d'une contrée à l'autre. La préparation des coupelles étant un objet fort important, puisqu'il peut résulter, d'une mauvaise confection, des pertes et des accidens graves, il faut de toute nécessité, ménager aux affineurs le moyen de bien faire cette espèce de *sole*, et pour cela, il faut qu'ils puissent travailler commodément au-dessus d'elle. Dans les fourneaux où celle-ci est fixe, on a une voûte mobile pour la recouvrir lorsqu'elle est achevée, et qui oblige la flamme à s'en approcher beaucoup et à la chauffer fortement ; mais en la déplaçant pendant la préparation, on peut préparer la coupelle avec tout le soin convenable ; on se ménage aussi par là la facilité de charger et d'arranger les saumons de plomb, avec précaution et sans la déformer. En Angleterre, on se sert de fourneaux à réverbères ordinaires dont la voûte, en briques, est fixe, et alors c'est la coupelle même qui est mo-



bile; on la prépare hors de ce fourneau, et on la place ensuite dedans; elle est d'ailleurs d'une bien moindre capacité que celles d'Allemagne.

Comme; pendant l'opération, il y a beaucoup de vapeurs produites et d'oxide de plomb entraîné par la flammé et le vent des soufflets, il convient de faire passer ces courans de gaz, au sortir du fourneau, dans des canaux ou chambres de condensation, dans lesquels se déposent les poussières; on les recueille de temps en temps, et la quantité d'oxide de plomb qu'on en retire, est assez grande pour mériter qu'on y fasse attention; cet objet n'est point négligé en Angleterre. La conduite de l'affinage est, du reste, la même, quelle que soit la disposition du fourneau et de la coupelle, et les différences de procédés portent plutôt sur les quantités de plomb que l'on affine à la fois, sur la composition des coupelles et l'espèce de combustible employé, que sur la coupellation elle-même.

L'affinage du plomb est d'ailleurs une opération dangereuse pour les ouvriers qui la dirigent, à cause des vapeurs de l'oxide de plomb qui se répandent autour du fourneau, et qui sont fort nuisibles à l'économie animale.

A) *Procédé d'affinage pratiqué dans les fonderies du continent d'Europe.*

Le fourneau d'affinage ou de coupelle, (pl. jointe, fig. D), est circulaire et d'un diamètre plus ou moins grand, suivant la quantité de plomb d'œuvre que l'on est dans l'usage d'affiner en une même opération; la coupelle (L) qui en forme la sole, doit être refaite à chaque fois. La voûte mobile appelée chapeau (C), est formée de plaques de tole réunies ensemble, et que l'on revêt intérieurement d'argile; ou bien elle est formée par un assemblage de briques peu épaisses enchâssées dans une carcasse en fer. Ce fourneau a une chauffe latérale (F), où l'on brûle du bois refendu, des fagots, et plus rarement de la houille. La partie circulaire présente au moins trois ouvertures ou portes, et quelquefois quatre. L'une sert à établir la communication entre la chauffe et la coupelle (e), lorsque le chapeau est abaissé; une autre, placée à un quart de cercle de distance, sert à introduire le vent (b); la troisième opposée

à celle-ci, laisse voir à l'extérieur l'épaisseur de la coupelle, et c'est dans ce bord que l'on creuse la rigole appelée *voie* de la litharge (a); enfin la quatrième est une espèce d'embrasure dans laquelle on place des saumons de plomb, lorsqu'on veut en faire fondre peu à peu, pour augmenter la quantité de celui qui est déjà dans la coupelle.

On formoit anciennement les coupelles avec un mélange de cendres végétales lessivées et d'argile en petite proportion (à Pezèy, c'étoit dans le rapport de 7 : 2); ces deux substances étoient calcinées dans un fourneau à réverbère, afin de les débarrasser de toute matière végétale, et ensuite tamisées et mêlées avec soin; quelquefois on y ajoutoit un peu de chaux. Les conditions essentielles de la matière d'une coupelle sont d'être poreuse et inattaquable par l'oxide de plomb fondu; elle doit s'en imbiber, mais non pas se fondre avec la litharge; les cendres de bois, lessivées, satisfont à toutes ces conditions; mais on a trouvé dans ces derniers temps, que la marne calcaire présentoit encore plus d'avantages et surtout plus d'économie. La préparation de la coupelle est d'ailleurs la même, quelle que soit la matière dont on la forme.

Ce que l'on retire d'une ancienne coupelle et qui n'a point retenu d'oxide de plomb, peut être employé de nouveau; on humecte le mélange et on l'étend par couches sur le fond du creux destiné à recevoir la coupelle; on bat chaque couche séparément avec un pilon de bois, et ensuite avec un pilon de fer, en ayant soin de lui donner la forme d'une coupe. L'épaisseur et le degré de compression doivent être les mêmes partout; il importe aussi que la coupelle ne prenne pas trop de retrait par la chaleur, et du moins qu'il soit uniforme et qu'il ne se forme point de crévasses: on employoit, à Poul-laouen, de la cendre de sarment, que l'on regardoit comme prenant le moins de retrait, mais cette matière étoit fort chère, rendue à la fonderie.

L'épaisseur d'une coupelle de cendres est de 5 pouces au centre, et de 7 à 8 sur les bords; quelquefois on saupoudre l'intérieur de la coupelle, dont la préparation est achevée, avec de la poussière d'os calcinés et tamisés.

La disposition de la buse ou tuyau, par lequel l'air est projeté dans le fourneau, est un point assez important, parce

qu'il convient que le vent plonge sur la superficie du bain, de manière à repousser la litharge liquide, du milieu vers la voie par laquelle elle doit sortir. Les affineurs font souvent usage de deux buses, afin que l'air sorte en faisceau plus étendu dans le sens horizontal; enfin, ils placent quelquefois au-dessus des buses, une plaque ou rondelle de fer que l'on peut incliner à volonté, et qui rabat le vent sur la surface du bain : c'est ce qu'on appelle mettre un *papillon* (*r*).

Quand on a chargé le plomb, abaissé le chapeau, luté les bords avec de l'argile et mis le feu sur la grille, on chauffe d'abord foiblement pour dessécher la coupelle, sans la faire gercer, et quand elle ne fume plus, on augmente la chaleur, afin de fondre le plomb. Cela fait, on enlève des écumes auxquelles on donne, en Allemagne, le nom d'*Abzug* et qui contiennent souvent beaucoup de cuivre; le plomb étant rouge, la litharge se forme; elle est d'abord noire et fort impure, composée de sulfures de plomb, d'antimoine, d'arsenic, etc. Ces matières, que l'on fait couler jusqu'à ce qu'il vienne de la litharge pure, sont mises à part pour être refondues séparément; on les appelle *Abstriche* et elles contiennent de l'argent.

La litharge commençant à venir pure, on donne le vent et l'opération va continuer d'une manière régulière. L'affineur, qui a déjà creusé la rigole, ou voie de la litharge, la tient toujours à hauteur convenable pour que l'écoulement continue, sans qu'il passe du plomb; cette litharge tombe sur le sol de la fonderie, en formant des stalactites sur le devant du fourneau. On cherche à augmenter le volume de celles-ci, parce qu'elles donnent plus de la litharge marchande, qui est rouge; la jaune est ordinairement revivifiée pour produire le plomb marchand. On doit toujours laisser sur le bain de plomb une couronne de litharge de douze ou quinze pouces de largeur; mais le milieu est découvert et livré ainsi au vent des soufflets, pour former en abondance la litharge et accélérer la séparation de l'argent. L'affineur surveille le feu dans la chauffe, ayant soin d'entretenir une chaleur constante; il cherche à prévenir les accidens qui peuvent survenir à la coupelle et à y remédier, lorsqu'il en arrive. Souvent on met sur la coupelle, et avant d'abaisser le chapeau, tout le plomb qui doit

être affiné dans l'opération ; mais, dans quelques fonderies, on ajoute du métal pendant l'opération ; quelquefois on place dans une embrasure opposée à la chauffe, un ou deux saumons de plomb, dont l'extrémité, s'avancant sur la toupelle, y laisse tomber des gouttes de plomb, à mesure qu'il se fond ; d'autres fois on arrête le vent, on bouche la voie de la litharge, et faisant fondre une grande quantité de plomb par toutes les ouvertures du fourneau, on remplit, aussi promptement que possible, la coupelle, et l'on recommence un nouvel affinage, en séparant les *abstriches*, etc. ; l'avantage de cette pratique, que l'on désigne en disant que l'on *file* du plomb, résulte de ce qu'on peut faire passer, dans un même affinage, beaucoup plus de plomb que la coupelle n'en peut contenir à la fois. Cependant cela ne doit avoir lieu que quand l'opération est en bon train, la coupelle bien solide et avec des plombs qui ne sont pas fort impurs : encore y a-t-il toujours cet inconvénient grave, que le plomb qui tombe dans la coupelle, étant beaucoup plus froid que le fond de la coupelle vers lequel il se rend presque tout de suite, refroidit celle-ci dans cet endroit, et peut y occasioner des fentes ou gerçures, capables de faire manquer l'affinage. A Pezey, où l'on employoit cette méthode, la coupelle de neuf pieds de diamètre, qui ne pouvoit contenir que 100 quintaux métriques de plomb liquide, servoit cependant à l'affinage de 165 quintaux métriques de ce métal.

On a fait, au Harz, des essais pour déterminer quelle est la quantité de plomb qu'il est le plus convenable d'affiner en une seule opération : l'usage est de ne passer jamais plus de 50 quintaux métriques, et le plus souvent on se borne à 36, parce que le plomb est assez impur. On fit construire un très-grand fourneau de coupelle, qui avoit quatre *voies* et dans lequel on chargea 250 quintaux métriques de plomb d'œuvre. On commença l'opération comme à l'ordinaire, mais il fut impossible de l'achever ; on reconnut même que l'affinage de 100 quintaux métriques, à la fois, donnoit lieu à une perte sur l'argent, et qu'il ne convenoit pas de dépasser la quantité de 50 à 55 quintaux métriques.

C'est vers la fin de l'affinage qu'il faut redoubler d'attention pour ne pas faire couler avec la litharge, le plomb, alors

très-riche en argent ; car l'épaisseur de celle-ci est peu considérable et la voie très-alongée, en raison de l'abaissement du niveau du bain.

Au reste, on met à part, pour être revivifiée en plomb d'œuvre, toute la litharge qui est recueillie dans les six dernières heures de l'affinage.

On reconnoît que l'opération touche à sa fin, lorsque le niveau étant très-abaisé, l'argent demeure presque à découvert au milieu de la coupelle ; on voit une apparence de mouvement à la surface du métal, et enfin cette superficie devient tout à coup tranquille, comme si un voile mobile en avoit été enlevé subitement ; c'est ce qu'on appelle l'éclair. Lorsqu'il a eu lieu, tout est terminé et il n'y a plus qu'à laisser refroidir le fourneau et le gâteau d'argent ; quelquefois on accélère le refroidissement de celui-ci, en y conduisant, au moyen d'un canal (*d*), de l'eau qu'on a eu soin d'échauffer auparavant.

Les produits d'un affinage, fait à Pezey, étoient, pour 100 quintaux métriques de plomb d'œuvre : 1.° écumes et *abstriches*, environ 5 quintaux, contenant 81 p. % de plomb et un peu d'argent ; 2.° litharge marchande, 12<sup>gr</sup>,60 ; litharge à refondre, 69<sup>gr</sup>,70 ; ces deux espèces retenoient encore 2 gros d'argent au quintal ancien ; 3.° fond de coupelle, 17<sup>gr</sup>,60 : il contenoit 60 p. % de plomb et 4 onces d'argent au quintal.

La consommation en bois étoit de 6  $\frac{1}{2}$  stères, pour 325 quintaux anciens. Enfin, le temps employé à l'affinage de 100 quintaux métriques étoit de quarante-cinq heures.

La perte en plomb étoit estimée être de 7  $\frac{1}{2}$  p. % du plomb d'œuvre, et nous avons indiqué plus haut quels étoient les frais de l'affinage à Pezey.

Dans la fonderie d'Allemont, où le plomb étoit fort impur, la perte étoit évaluée à 20 p. % du plomb d'œuvre affiné ; il est vrai qu'à Pezey et à Allemont il n'y avoit point de canaux de condensation pour recueillir l'oxide de plomb vaporisé et entraîné.

On a trouvé dans les fonderies de plomb de la Silésie prussienne, un mode de préparation des coupelles avec de la marne (calcaire argileux) naturelle ou artificielle, qui est beaucoup moins cher que celui qui avoit lieu avec de la cendre végétale

et qui donne des résultats plus avantageux ; on obtient avec ces nouvelles coupelles, beaucoup plus de litharge marchande, beaucoup moins de fond de coupelle, et même plus d'argent que par l'ancien procédé ; enfin, en chauffant le fourneau avec de la houille, il en est résulté une économie très-importante et qui a permis de retirer l'argent, de plombs fort pauvres, dans lesquels on le laissoit auparavant, parce qu'il n'étoit pas en assez grande quantité pour payer les frais d'affinage.

Un procédé analogue a été mis en usage, depuis un certain nombre d'années, à Poullaouen, par M. Juncker, directeur, qui reconnut, au moyen de l'analyse chimique, que la composition de certaines pierres calcaires ne différoit pas beaucoup de celle des cendres végétales, et qu'en y mêlant, comme à celles-ci, de l'argile, on pouvoit en faire de très-bonnes coupelles et bien moins coûteuses que celles formées avec de la cendre de sarment.

Les essais comparatifs faits en Silésie (Annales des mines, tom. 40), et le succès obtenu à Poullaouen, ne laissent aucun doute sur la supériorité des coupelles en marnes, elles doivent être substituées partout, à celles formées avec des cendres de bois lessivées.

*Raffinage de l'argent.* L'argent obtenu par l'affinage en grand, tel que nous venons de le décrire, n'est pas assez pur, c'est-à-dire à un titre assez élevé pour être versé dans le commerce (c'est 10 deniers 20 grains, et l'argent sortant de la coupelle contient souvent un seizième et plus de plomb). Il faut donc lui enlever encore une partie du plomb qu'il a retenu : on y parvient en pratiquant un nouvel affinage, absolument semblable à celui que nous venons de décrire ; seulement il est exécuté plus en petit, et la litharge, également formée par le vent d'un soufflet, s'imbibe en entier dans la coupelle et on ne la fait point couler au dehors. Pendant le raffinage, un œil exercé reconnoît les progrès de la purification de l'argent, et lorsqu'il ne s'agit que de s'élever au-dessus du titre indiqué pour le minimum du commerce, on peut arrêter l'opération à un point convenable, et sans autre indice que l'observation de la superficie du bain ; mais, dans le cas où l'on voudroit amener l'argent à un titre déterminé, il faudroit de temps en temps faire

des essais, pour reconnoître le moment où le raffinage est terminé.

Tous les produits doivent être refondus pour donner du plomb d'œuvre.

A Pezey, on raffinoit l'argent dans une coupelle de cendres préparée sur une espèce d'aire ou d'âtre de maréchal; le métal y étoit fondu au milieu des charbons. A Poullaouen on raffine dans un petit fourneau à réverbère et suivant la méthode anglaise d'affinage pour le plomb d'œuvre.

Nous devons indiquer ici, comme complément à l'exposé des méthodes employées pour séparer l'argent d'avec le plomb, le procédé proposé par M. Berthier, ingénieur en chef des mines, qui consiste à effectuer la coupellation directe et immédiate de la galène en grand (Annales des mines, tome 5, pag. 533) : cette opération, qui réussit très-bien en petit et donne plus de plomb et autant d'argent qu'aucune autre méthode connue, a été essayé en grand, en Allemagne, d'après les indications que nous venons de citer, et l'on a obtenu un succès qui fait désirer que l'on suive ces recherches. On peut ainsi débarrasser en même temps le plomb du soufre avec lequel il est combiné, et en séparer l'argent dans la même opération; on aura donc l'argent immédiatement, et une simple fonte de réduction des litharges et autres produits de la coupellation, donnera ensuite le plomb à l'état métallique.

#### B. *Affinage du plomb d'œuvre en Angleterre.*

Le fourneau ne diffère guère de ceux dits à réverbère; sa voûte est fixe, mais la coupelle, qui doit en former la sole, est mobile et ne se place dans l'intérieur qu'après avoir été préparée au dehors: il y a une chauffe avec sa grille, destinée à supporter la houille, seul combustible employé; elle est séparée de la coupelle par le pont, dont la largeur est de 36 centim. Il y a une machine soufflante qui verse de l'air sur la surface du bain. La flamme, l'air et les vapeurs qu'ils entraînent, se réunissent dans deux tuyaux de condensation, qui prennent naissance sur le côté du fourneau opposé à la chauffe, et se terminent à une cheminée de tirage, haute de 12 mètres. La coupelle est formée d'un mélange de cendres de

fougère (choisie parce qu'elle contient beaucoup de potasse), et de  $\frac{1}{6}$  ou  $\frac{1}{16}$  (en volume) de poussière d'os calcinés. On bat cette coupelle par couches et après avoir humecté le mélange, mais en laissant leurs surfaces planes : ce n'est que quand ce travail est terminé, que l'on donne la forme concave, en creusant cet amas avec une petite bêche faite exprès ; on ne conserve guère plus de  $\frac{3}{4}$  de pouce d'épaisseur au fond.

Cette coupelle a pour basé un cadre ovale en fer entouré d'un rebord de  $\frac{3}{4}$  de pouce de hauteur, dont le plus grand diamètre est de 1 mét. 23 centim., et le plus petit 64 centim. Le fond présente quatre barres transversales, ayant  $3\frac{3}{4}$  pouces de largeur et 1 pouce d'épaisseur ; c'est là-dessus que l'on place le mélange et qu'on le bat pour lui donner la consistance nécessaire.

La coupelle, ainsi préparée, est placée dans le fourneau, où elle est supportée par des barres de fer, et elle se trouve à une hauteur telle qu'elle touche, ou du moins qu'elle est très-près d'un anneau de fer, au milieu duquel sera creusée la voie de la litharge : la hauteur de la voûte au-dessus de cet anneau est de 30. centimètres.

Pour charger la coupelle ou la remplir de plomb d'œuvre, on a eu soin de faire fondre une certaine quantité de celui-ci dans une chaudière de fer établie sur un petit foyer, à portée du fourneau, et lorsque la coupelle et le plomb sont arrivés à une chaleur rouge, on puise celui-ci, avec une cuiller et on en verse dans la coupelle jusqu'à ce qu'elle soit pleine. Bientôt après qu'on a terminé cette opération, la surface du plomb se couvre d'oxide, et c'est alors qu'on fait jouer les soufflets, au nombre de deux, et en dirigeant le vent dans le sens du grand axe de la coupelle : il pousse la litharge vers la voie par laquelle on la fait couler hors du fourneau ; elle tombe sur une plaque de fonte qui recouvre, au bas du fourneau, le sol de la fonderie : à mesure que le niveau de la superficie du bain s'abaisse dans la coupelle, on remplit celle-ci avec du plomb fondu. On continue ainsi, à Alston-Moor, d'ajouter du plomb jusqu'à ce qu'on en ait fait passer environ 84 quintaux anglois, ce qui a lieu en 16 ou 18 heures, et l'on arrive ensuite à ce point qu'il n'y a plus dans la coupelle qu'environ un quintal de plomb fort riche en argent ;



on retire ce plomb et l'opération est terminée. Quand on s'est procuré une certaine quantité de plomb riche, dont le total contient de 1000 à 2000 onces d'argent, on le refond dans une coupelle à peu près semblable à la précédente; mais qui a, au milieu, une cavité destinée à réunir plus particulièrement l'argent, à la fin du raffinage dont nous allons parler. Alors on reprend la coupellation de ce plomb riche, et l'on amène l'argent à un titre suffisamment élevé pour le commerce.

On ne connoît pas exactement les produits, consommations et dépenses de l'affinage en Angleterre; on sait seulement que le plomb peut être affiné, dans le Cumberland, lorsqu'il contient 5 onces d'argent par *foudre* de 21 quintaux anglais. (GUÉNYVEAU.)

**PLOMB.** (*Chim.*) Corps simple, compris dans la quatrième section des métaux. (Voyez tome X, page 529.)

A la température ordinaire il est solide, très-malléable, mais peu ductile à la filière. Il est très-mou; aussi n'est-il pas susceptible de produire des vibrations sonores.

Un fil de 0<sup>m</sup>,002 de diamètre supporte 8<sup>k</sup>,810 sans se rompre.

Suivant Crichton, il se fond à 322<sup>d</sup>; il se volatilise à une température très-élevée.

Si on laisse figer lentement la couche supérieure d'une masse de plomb fondu et qu'on décante les parties du centre de la masse, lorsqu'elles sont encore liquides, on obtient, suivant Mongez, des pyramides quadrangulaires, et suivant Pajot, un solide à trente-deux faces, résultant de la juxtaposition de six pyramides quadrangulaires.

Sa densité est de 11,3523, suivant Brisson. Il est remarquable, ainsi que Muschembrœck l'a observé, que la densité du plomb diminue, lorsqu'on le passe à la filière ou qu'on le bat au marteau. En effet la densité d'un morceau de plomb, qui étoit de 11,479 devint 11,317, quand il eut été passé à la filière, et 11,2187 quand il eut été battu. On a observé en outre que la ténacité du métal est considérablement augmentée. Guyton de Morveau a non-seulement confirmé ces observations, mais il a vu que, si l'on frappe le plomb quand il est placé dans un espace fixe qu'il remplit entièrement, sa densité est augmentée par la percussion.

Le plomb dont la surface vient d'être mise à découvert, est d'un blanc bleuâtre brillant, dont l'éclat s'évanouit bientôt après par le contact de l'air. Ce métal prend alors une couleur d'un gris livide.

Il est presque insipide et inodore.

L'air froid et sec n'a pas d'action sur le plomb, au moins sur celui dont la surface est devenue livide. L'air chaud brûle le plomb avec dégagement de lumière et de chaleur. Il se produit un oxide jaune, qu'on appelle *massicot* dans les arts.

Lorsqu'on tient une centaine de grammes de plomb fondus en contact avec l'air, le métal se recouvre d'une pellicule irisée d'oxide jaune : si on agite le bain, le plomb devient pâteux, parce que la quantité d'oxide augmente. Dans le cas où la calcination n'est pas complète, on obtient une poudre verdâtre, qui n'est qu'un mélange de poussière de plomb et d'oxide. Pour le démontrer, il suffit d'y appliquer l'acide acétique, l'oxide est dissous seul.

L'oxigène se comporte comme l'air, avec cette différence que les phénomènes de combustion sont plus intenses.

L'eau n'a point d'action sur le plomb, lorsqu'elle est dépourvue d'air et d'acide carbonique; mais si le métal est en contact avec tous ces corps, soit qu'il se trouve dans une atmosphère d'oxigène et d'acide carbonique humide, soit qu'il plonge dans de l'eau tenant en solution de l'oxigène et de l'acide carbonique, le plomb blanchit et se change en sous-carbonate anhydre.

Le chlore s'unit au plomb sans dégagement de lumière. Une légère chaleur facilite beaucoup l'union des corps.

L'iode s'y unit à l'aide de la chaleur.

Il en est de même de l'arsenic, du phosphore et du soufre. Avec ce dernier il se produit un dégagement de feu.

La plupart des métaux s'unissent au plomb par la fusion.

L'acide nitrique étendu dissout le plomb, surtout à chaud.

L'acide sulfurique foible et bouillant, l'acide sulfurique concentré et froid, ne l'attaquent presque pas. L'acide sulfurique concentré et bouillant l'attaque d'une manière notable; il se dégage du gaz acide sulfureux, et il se produit du sulfate de plomb, dont la plus grande partie n'est pas dissoute.

Lorsqu'on fond de l'acide phosphorique vitreux avec du plomb, une portion d'acide est décomposée, son oxygène se porte sur une portion de métal et son phosphore sur une autre portion; de là résulte du phosphore, et de l'oxide jaune qui s'unit avec l'acide phosphorique non décomposé.

L'acide hydrochlorique chaud dissout du plomb; celui-ci forme du chlorure. Pendant la dissolution il se dégage de l'hydrogène.

L'acide hydrophorique est sans action sur le plomb; c'est pourquoi l'on prépare et l'on conserve cet acide dans des vases de ce métal.

L'acide hydrosulfurique noircit le plomb: de l'hydrogène est mis en liberté et le métal se sulfure.

OXIDES DE PLOMB.

OXIDE JAUNE. PROTOXIDE DE PLOMB. MASSICOT.

*Composition.*

	Berzelius.
Oxygène.....	7,7
Plomb .....	100.

Pour préparer cet oxide, on met du sous-carbonate de plomb dans un tube de verre courbé, dont l'extrémité plonge dans du mercure, et on le chauffe jusqu'au rouge. L'acide carbonique se dégage; il reste de l'oxide jaune.

Au lieu de sous-carbonate de plomb, on peut employer la litharge réduite en poudre. Celle-ci n'étant que du massicot coloré en orangé par du deutoxide de plomb, il suffit de l'exposer au feu sans le contact de l'air, pour réduire le deutoxide en protoxide.

On prépare en grand le protoxide par la calcination du plomb dans un fourneau à réverbère. Nous en reparlerons lorsque nous étudierons le deutoxide de plomb.

Toutes les fois que le plomb s'oxygène sous l'influence d'un acide qui se combine à l'oxide, c'est du protoxide qui se forme.

L'oxide de plomb jaune est fusible en verre demi-transparent, dur et fragile.

Il est un peu volatil.

L'eau en dissout une trace sensible à l'acide hydrosulfurique, qui la transforme en eau et en sulfure noir. On ignore si l'acide carbonique, dont il est si difficile de dépouiller l'eau, est sans influence sur cette dissolution.

Il s'unit à l'eau et forme un hydrate blanc.

L'oxide jaune de plomb, exposé au contact de l'eau et de l'acide carbonique, se convertit en sous-carbonate.

Il est dissous par l'acide nitrique foible.

Il est soluble dans les eaux d'ammoniaque, de potasse, de soude, de baryte, de strontiane et de chaux. Plusieurs de ces combinaisons, qu'on peut nommer plombates, cristallisent.

Il est susceptible de former des substances vitreuses avec la silice, l'alumine, etc.; c'est pour cette raison qu'il perce souvent les creusets de terre dans lesquels on le tient en fusion pendant un certain temps.

L'acide hydrochlorique concentré et l'oxide de plomb se réduisent en eau et en chlorure. Si l'acide est en excès, le chlorure est dissous en totalité ou en partie.

A chaud, l'hydrogène le réduit en eau et en métal; le carbone en acide carbonique et en métal; il est également réduit par le soufre et le phosphore: une partie de ces corps passe à l'état d'acide sulfureux et d'acide phosphorique, tandis que l'autre partie forme un sulfure et un phosphure métallique.

#### DEUTOXIDE DE PLOMB. OXIDE ROUGE DE PLOMB. MINIMUM.

Berzelius.

Oxigène..... 10,38

Plomb ..... 89,62.

Cet oxide ne se fabrique que dans les arts pour les besoins du commerce. Voici les détails du procédé.

On introduit sur la sole d'un four à réverbère, par une porte latérale, le plomb qu'on veut brûler; ce qui ne doit pas contenir de cuivre. Le plomb se fond et coule vers la porte, parce que la sole est légèrement inclinée vers cette partie du four. On remue la matière avec une râble de fer

percée de trous, quand il y a une certaine quantité de plomb brûlé; on la sépare du plomb métallique en poussant la matière avec la râble vers le côté du fourneau, opposé à celui où est la porte; par ce moyen le plomb métallique s'écoule vers ce dernier côté, tandis que le plomb oxidé reste dans l'endroit où la râble l'a poussé. Dans cette opération une portion de matière volatilisée ou entraînée par le courant d'air, s'attache à la voûte du fourneau et en détermine la vitrification.

Le plomb brûlé paroît orangé tant qu'il est chaud; mais quand il est refroidi, il est verdâtre, parce qu'il est mêlé de plomb métallique très-divisé; 700 parties de matière verdâtre contiennent de 150 à 200 parties de métal.

On verse le plomb brûlé dans un cuvier rond muni d'une meule triangulaire, laquelle est mise en mouvement par un cheval ou une pompe à vapeur. Le cuvier reçoit continuellement un filet d'eau, qui détermine l'écoulement d'un filet d'eau semblable par une ouverture pratiquée dans sa partie supérieure. Au moyen de cet artifice l'oxide métallique est entraîné hors du cuvier, tandis que le plomb métallique se précipite au fond. L'eau qui sort du cuvier s'écoule dans une cuve allongée, où elle dépose la plus grande partie de l'oxide qu'elle a entraînée. Enfin, le trop plein de cette cuve s'écoule dans une seconde, qui est divisée en plusieurs chambres, lesquelles ne communiquent ensemble que par une ouverture pratiquée dans leur partie supérieure; enfin, un tube adapté à la dernière chambre conduit l'eau de celle-ci dans le cuvier rond. L'oxide de plomb qui ne s'est pas déposé dans la première cuve, se dépose dans les premières chambres de la seconde. On obtient par ce moyen du *massicot*. On le recueille et on le fait sécher sur une grande plaque de tôle; on le met ensuite dans des caisses de tôle d'un pouce environ de profondeur, qu'on introduit le soir dans le four à réverbère qui a servi pendant la journée à la calcination du plomb. Le *massicot* y reste pendant la nuit; on ne retire la matière du four que quand elle est refroidie, autrement elle contiendrait beaucoup de *massicot*.

Quand la matière est retirée du four, on la passe dans

un tamis de soie : la partie la plus tenue est le *minium*, la partie la plus grossière est portée dans un moulin, puis elle est exposée dans un four à réverbère à une température plus basse que celle où le massicot a été exposé. On obtient par ce procédé le *minium orangé* ou la *mine orange*.

100 parties de plomb donnent 110 parties environ de minium.

Le minium est rouge, insipide, inodore, insoluble dans l'eau. On ne connoît pas de composé dont il soit un des principes immédiats.

Peut-être est-il soluble dans l'acide hydrochlorique très-foible sans éprouver de décomposition ; ce qu'il y a de certain, c'est qu'en ajoutant un alcali à une pareille dissolution, il se précipite des flocons jaunes qui paroissent être du minium.

Le minium, exposé à la chaleur, laisse dégager de l'oxygène, passe à l'état de massicot et se fond si la température est suffisamment élevée.

Tous les combustibles qui agissent sur le massicot, ont de l'action sur le minium.

Quand on fait passer du gaz ammoniacque sur du minium chauffé dans un tube de verre, il se produit de l'eau et de l'acide nitreux.

Il convertit les acides nitreux et sulfureux en acide nitrique et en acide sulfurique, qui se combinent avec le massicot provenant de sa désoxidation.

Traité par l'acide hydrochlorique, il se développe du chlore, et il se produit de l'eau et du chlorure de plomb.

L'acide nitrique foible et chaud se convertit en massicot qui se dissout, et en peroxide qui ne se dissout pas. M. Vauquelin croit que le massicot qui s'est uni à l'acide, a cédé l'oxygène qui le constituoit minium, à la portion de minium qui n'a pas été dissoute. M. Proust pense au contraire que le minium est formé de protoxide et de peroxide, et que l'action de l'acide nitrique se borne à dissoudre le premier à l'exclusion du second.

Le minium est employé dans la peinture sur papier, dans la peinture à l'huile, dans la fabrication du cristal, du *flint-glass*. 1 Partie de cailloux blancs pulvérisés, fondue avec 3

parties de minium dans un creuset de terre, donnent un verre qui sert à vernisser certaines poteries: dans tous les cas où le minium entre en vitrification, il abandonne de l'oxigène et passe à l'état de protoxide.

TRITOXIDE DE PLOMB. OXIDE PUCE DE PLOMB.

	Berzelius.
Oxigène.....	73,38
Plomb .....	86,62.

*Préparation.*

On traite à chaud le minium par l'acide nitrique foible à plusieurs reprises, et cela jusqu'à ce que celui-ci cesse de dissoudre quelque chose. On lave le résidu à l'eau distillée chaude, puis on le fait sécher.

*Propriétés.*

Il a une couleur puce; il est insipide, inodore.

L'eau, les acides sulfurique et nitrique n'ont pas d'action sur lui.

Par la chaleur il se réduit en massicot et en oxigène.

L'acide hydrochlorique le décompose en donnant lieu à un dégagement de chlore. Il se forme en même temps de l'eau et du chlorure de plomb.

Il se comporte avec les matières combustibles comme le minium, avec cette différence cependant que l'action est plus forte. On peut même enflammer le soufre en triturant ces deux corps ensemble.

CHLORURE DE PLOMB. PLOMB CORNÉ.

	J. Davy.
Chlore .....	100.....25,78
Plomb.....	287,88 .....74,22.

*Préparation.*

On précipite le nitrate ou l'acétate de plomb par le chlorure de sodium. Si les liqueurs ne sont pas trop concentrées, le chlorure qui se précipite est sous la forme de petites aiguilles blanches, qui ne contiennent pas d'eau de cristallisation.

Le chlorure de plomb, exposé à la chaleur, se fond en une matière demi-transparente, d'un blanc grisâtre; aux premières impressions de la chaleur il exhale une fumée blanche, qui paroît être du chlorure de plomb.

Il est insoluble ou très-peu soluble dans l'eau.

Il est dissous par l'acide hydrochlorique concentré. L'eau précipite cette solution.

Il est susceptible de s'unir, 1.° avec une quantité d'oxide de plomb, qui contient trois fois autant de métal que celle qui constitue le chlorure; 2.° avec une quantité d'oxide qui en contient sept fois autant.

#### IODURE DE PLOMB.

On le prépare en chauffant du plomb avec 2 parties d'iode, ou bien encore en mêlant des dissolutions d'iodure de potassium et de nitrate ou d'acétate de plomb. L'iodure de plomb se précipite.

Il est jaune et insoluble dans l'eau.

#### SULFURE DE PLOMB.

Berzelius.

Soufre .....	13,45
Plomb .....	86,55.

#### *Préparation.*

Lorsqu'on veut préparer ce composé, on chauffe dans une cornue parties égales de plomb et de soufre. Si la température est suffisamment élevée pour fondre le soufre, et si on prend les précautions convenables, on obtient des cristaux cubiques.

#### *Propriétés.*

Le sulfure de plomb est d'un gris bleuâtre brillant. Il est cassant, susceptible d'être réduit en poudre fine.

Il est moins fusible que le plomb.

Le fer chauffé avec le sulfure de plomb s'empare du soufre et met le plomb en liberté.

L'acide nitrique et l'eau régale, bouillant, le convertissent en sulfate neutre.



Descotils a obtenu les résultats suivans, en exposant le sulfure de plomb à l'action d'une forte chaleur, dans une cornue de grès munie d'un tube qui plongeoit dans l'eau : il s'est produit d'abord un peu d'acide sulfureux aux dépens du soufre, du sulfure et de l'oxigène atmosphérique contenus dans la cornue, et il s'est sublimé du soufre qui a entraîné avec lui un peu de sulfure. Lorsqu'il ne s'est plus rien dégagé, l'opération a été arrêtée, et on a trouvé dans le bec de la cornue la plus grande partie du sulfure à l'état de sublimé, dont une partie étoit cristallisée, et l'autre étoit en masse compacte et fragile. Le résidu avoit une ductilité sensible; il se coupoit au couteau : une douce chaleur en séparoit du plomb ductile. Descotils le considère comme un *sous-sulfure*, et il a conclu de cette expérience que le sulfure de plomb est volatil à une température très-élevée.

Descotils a fait en outre des observations très-intéressantes au sujet de l'action que plusieurs gaz exercent lorsqu'on en dirige un courant sur le sulfure de plomb qu'on a chauffé au rouge-cerise dans un tube de porcelaine, dont une extrémité est garnie d'un tube de verre plongeant dans l'eau.

Les gaz acide sulfureux et carbonique ne décomposent pas le sulfure de plomb, mais ils en entraînent beaucoup avec eux à l'état de vapeurs élastiques; car, s'ils passent lentement dans le tube, une partie du sulfure qu'ils entraînent se condense en cristaux.

La vapeur d'eau entraîne aussi le sulfure avec elle; mais il y a de plus dégagement d'hydrogène, production d'acide sulfureux et d'oxide de plomb, et du plomb ductile mis en liberté.

Le gaz hydrogène entraîne le sulfure de plomb; mais si la température est suffisamment élevée, du sulfure est réduit en acide hydrosulfurique et en plomb ductile.

L'air atmosphérique qu'on fait passer sur le sulfure de plomb, donne lieu à une fumée blanche qui est du sulfate de plomb, et à une production d'acide sulfureux. Il reste dans le tube une quantité de plomb métallique, qui est à peu près égale à la moitié du poids du sulfure. Voici comment cela arrive: l'oxigène réduit une portion du sulfure en plomb et en gaz acide sulfureux; celui-ci et le gaz azote entraînent

la portion du sulfure indécomposée, qui passe bientôt à l'état de sulfate de plomb par l'action de l'oxygène en excès.

L'oxygène se conduit comme l'air atmosphérique. Si on dirige sur le sulfure un courant d'air mêlé de gaz sulfureux, il se produit une plus grande quantité de sulfate de plomb que si l'on eût opéré avec l'air seul; cela est dû à ce que le gaz sulfureux détermine la volatilisation d'une grande quantité de sulfure.

Le sulfure de plomb, en réagissant à une certaine température sur une quantité de sulfate dont le soufre et le métal sont égaux à son propre poids, donne lieu à du gaz acide sulfureux et à du plomb métallique. Ce résultat est facile à concevoir, quand on se rappelle qu'il y a dans le sulfate de plomb quatre proportions d'oxygène, et que le soufre d'une proportion de sulfure a besoin de deux proportions d'oxygène pour être converti en acide sulfureux.

#### PHOSPHURE DE PLOMB.

Le phosphure de plomb se fait en chauffant dans un creuset de terre un mélange de 8 parties de plomb, 8 d'acide phosphorique vitreux et 1 de charbon. Pelletier attribue à ce composé la propriété de dégager du phosphore, lorsqu'on le fond au chalumeau sur un charbon; suivant lui, il a une couleur un peu plus terne que celle du plomb; il est un peu malléable et susceptible de se couper à la manière du plomb. Il est probable que le phosphure obtenu par Pelletier n'étoit pas saturé de phosphore.

#### ARSENIURE DE PLOMB.

Il est bien vraisemblable qu'il existe un arseniure de plomb dont la composition est définie, mais jusqu'ici il n'a point été observé.

On sait que le plomb, en s'unissant à 0,166 de son poids d'arsenic, produit un alliage cassant et lamelleux.

#### ANTIMOINE ET PLOMB.

Ces métaux s'allient en toutes proportions.

L'alliage à parties égales est cassant, dur, grenu.

L'alliage de 1 partie d'antimoine et de 3 parties de plomb est malléable et plus dur que le plomb.

L'alliage de 1 partie d'antimoine et de 16 parties de plomb, diffère du plomb par une plus grande dureté. Il sert à fabriquer les caractères d'imprimerie.

Les alliages d'antimoine et de plomb s'analysent facilement par l'acide nitrique en excès, qui dissout le plomb à l'exclusion de l'antimoine.

#### ÉTAIN ET PLOMB.

Ces métaux s'allient en toutes proportions ; il en résulte des alliages plus durs et plus tenaces que l'étain.

L'alliage le plus dur est composé de 3 parties d'étain et de 1 partie de plomb.

L'alliage de 1 partie d'étain et de 2 parties de plomb est la soudure des plombiers. Il est remarquable par la manière dont il se brûle, lorsqu'on le chauffe au rouge avec le contact de l'air. Cette combustion rappelle celle d'un pyrophore. Il en résulte un *stannate de plomb*.

M. Proust a démontré que l'étain allié de plomb à parties égales et même au-dessus, peut servir à l'étamage des vaisseaux de cuivre employés pour préparer nos aliments et nos boissons, sans compromettre notre santé ; car les acides végétaux, et même l'acide hydrochlorique à 2 degrés ne peuvent dissoudre du plomb tant qu'ils sont en contact avec l'étain métallique.

#### BISMUTH ET PLOMB.

Ces métaux forment un alliage lamelleux, cassant, d'un gris foncé, plus tenace que ne l'est le plomb, plus dense que ne le sont les métaux qui le constituent.

#### BISMUTH, ÉTAİN ET PLOMB.

3 parties d'étain, 8 parties de bismuth et 5 parties de plomb forment un alliage fusible à la température de l'eau bouillante, qu'on a nommé en France *alliage fusible de Darcel*.

#### CUIVRE ET PLOMB.

Le cuivre ne s'allie au plomb qu'à une très-haute température. L'alliage est gris, cassant à froid et grenu.

## FER ET PLOMB.

Muschenbröeck est le premier qui ait parlé de cet alliage.

Guyton a fait voir ensuite que le fer fondu dans un creuset avec le plomb, forme deux alliages ; l'un, avec excès de plomb, occupe la partie inférieure du creuset ; l'autre, avec excès de fer, recouvre le premier. (Voyez FER.)

## ZINC ET PLOMB.

L'alliage de ces deux métaux à parties égales diffère peu du plomb par sa ductilité, mais il est plus dur et plus sonore.

## ARGENT ET PLOMB.

Ces métaux s'allient en toutes proportions par la fusion. Au moyen de la coupellation on sépare le plomb de l'argent. (Voyez ESSAI DE L'ARGENT PAR LA COUPELLATION, tome XV, page 354.)

*Usages.*

Le plomb, à l'état métallique, est employé à faire des tuyaux pour conduire l'eau, à couvrir les édifices, à faire des vaisseaux propres à préparer et à renfermer l'acide hydrophorique, à faire de petits projectiles pour les armes à feu, etc.

Il entre dans la composition de plusieurs alliages : par exemple, dans celle de la soudure des plombiers.

Ses oxides sont employés pour la fabrication du flintglass, des cristaux, des pierres précieuses dites artificielles, etc.

Plusieurs sels à base de protoxide de plomb se fabriquent en grand, tels sont surtout le sous-carbonaté et l'acétate de protoxide de plomb. (CH.)

PLOMB. (*Conchyl.*) Nom sous lequel les marchands de coquilles désignent souvent, à cause de sa pesanteur, la coquille dont M. de Lamarck a fait sa turbinelle rave, variété du *voluta pyrum*, Linn. (DE B.)

PLOMB. (*Ichthyol.*) Un des noms vulgaires du *Marteau de mer*. Voyez ZYGÈNE. (H. C.)

PLOMB CENDRÉ. (*Min.*) Traduction de *plumbum cinereum*, nom sous lequel quelques anciens métallurgistes, et spécialement Agricola, ont désigné le bismuth. (B.)

**PLOMB CORNÉ.** (*Chim.*) Ancien nom du chlorure de plomb fondu. (CH.)

\* **PLOMB FULIGINEUX.** (*Min.*) C'est ordinairement du plomb carbonaté, altéré et réduit en une poussière noire très-fine. Il recouvre quelquefois la galène. C'est peut-être le *Mulmiger Bleiglanz* de Werner, que nous avons décrit plus haut sous le nom de galène pulvérulente. (B.)

**PLOMB DE MER.** (*Min.*) Tous les lexicographes donnent pour synonyme de ce mot le nom allemand de *Wasserblei*, qui se rapporte au MOLYBDÈNE. Voyez ce mot. (B.)

**PLOMB D'ŒUVRE.** (*Chim.*) Nom donné au plomb argentifère qu'on destine à être coupellé. (CH.)

**PLOMB SPATHIQUE.** (*Min.*) C'est le plomb blanc ou carbonaté. (B.)

**PLOMB TUNGSTATÉ.** (*Min.*) Voyez PLOMB SCHÉLATÉ. (B.)

**PLOMB VERT.** (*Min.*) Voyez PLOMB PHOSPHATÉ. (B.)

**PLOMBAGINE.** (*Min.*) Nom très-impropre, quoiqu'il le soit un peu moins que celui de *mine de plomb*, qu'on a donné au *fer carburé*, que nous avons décrit sous le nom univoque et assez généralement reçu de GRAPHITE. Voyez ce mot. (B.)

**PLOMBAGINE CHARBONNEUSE.** (*Min.*) Nom encore plus impropre, que de Born a donné à une variété d'ANTHRACITE. Voyez ce mot. (B.)

**PLOMBAGINE.** (*Chim.*) Ce nom a été donné à une substance qu'on a regardée comme un percarbure de fer et que j'ai considéré (tome XVI, page 353), comme du carbone. (CH.)

**PLOMBAGINÉES.** (*Bot.*) Voyez PLUMBAGINÉES. (LEM.)

**PLOMBÉ.** (*Ichthyol.*) Nom spécifique d'un labre, *labrus livens*. (H. C.)

**PLOMBINO.** (*Ornith.*) Ce nom, qui s'écrit aussi *piombino*, est donné en Italie au martin-pêcheur d'Europe, *alcedo ispida*, Linn. (CH. D.)

**PLONGEON.** (*Ornith.*) Quoique la famille d'oiseaux aquatiques, qui comprenoit d'abord les grèbes (*podiceps*), les guillemots (*uria*) et les plongeurs proprement dits (*mergus*, Briss., *colymbus*, Linn., et *eudytes*, Illiger), ait été considérablement restreinte, et que la dénomination latine *colymbus* ait été réservée aux seuls plongeurs, les auteurs ne sont

pas encore entièrement d'accord sur les espèces qui constituent ce genre. Selon M. Cuvier les *colymbus glacialis*, *arcticus* et *immer* appartiennent à l'espèce du grand plongeon, et les *colymbus septentrionalis* et *stellatus* à celle du petit plongeon. M. Temminck, de son côté, admet trois espèces, savoir : le plongeon imbrim, *colymbus glacialis*, Linn., qui comprend le *colymbus immer*, ou grand plongeon de Buffon et de Brisson; le plongeon lumme ou à gorge noire, *colymbus arcticus*, Linn.; et le plongeon cat-marin ou à gorge rouge, *colymbus septentrionalis*, Linn., qui renferme les *colymbus stellatus* et *striatus*, Gmel., et le *colymbus borealis*, Brunn.

Les caractères génériques consistent dans un bec plus long que la tête, presque cylindrique, comprimé sur les côtés, entier et aigu, dont la mandibule supérieure excède l'inférieure; des narines concaves, situées à la base du bec et à moitié fermées par une membrane; une langue en forme de lancette, dentelée sur les bords à son origine; des pieds retirés dans l'abdomen, dont les tarses sont comprimés et dont les trois doigts antérieurs, fort longs, sont entièrement palmés; un pouce petit et portant une membrane lâche; des ongles courts et un peu aplatis; des ailes courtes, ainsi que la queue, qui est arrondie et composée de vingt pennes.

Les plongeurs sont des oiseaux du Nord qui nagent parfaitement et plongent avec tant de célérité, qu'ils évitent souvent le coup de fusil dirigé sur eux, en s'enfonçant à l'aspect de la lumière, ce qui oblige les chasseurs à la leur dérober par l'application d'un morceau de carton près du bassinet, d'où vient qu'on les appelle *mangeurs de plomb*. Comme ces oiseaux ne peuvent se maintenir sur terre que dans une position presque verticale, en faisant même usage de leurs ailes, qui deviennent alors pour eux des sortes de rames, ils se laissent quelquefois tomber à plat-ventre et ils ont beaucoup de mal à se relever. Aussi n'y viennent-ils qu'à l'époque de la ponte, laquelle consiste en deux œufs que la femelle dépose dans des îlots et sur des promontoires. Ils se nourrissent de poissons, dont ils sont grands destructeurs, de leur frai, d'insectes aquatiques, et quelquefois de certaines plantes. On n'en voit dans nos climats qu'aux époques où les rivières et les étangs des pays froids sont glacés; et comme ils volent assez bien,

ils retournent, après le dégel, sur les eaux des contrées septentrionales.

Les jeunes plongeurs diffèrent beaucoup des adultes. La mue n'a lieu qu'une fois l'année, et les jeunes ne prennent qu'après trois ans le plumage stable des vieux, ce qui a dû contribuer à occasioner des erreurs dans la dénomination des véritables espèces. On ne remarque point de différences extérieures dans les sexes.

M. Temminck paroissant être celui des ornithologistes qui s'est procuré les notions les plus exactes sur les espèces de ce genre, ce sont ses descriptions qui serviront de base à celles qu'on va donner.

PLONGEON IMBRIM; *Colymbus glacialis*, Linn., pl. enlum. de Buff., n.° 952, et 227 de Lewin. M. Temminck dit, dans sa phrase caractéristique, que la mandibule supérieure est presque droite, et que l'inférieure, large dans le milieu, sillonnée en dessous, est recourbée en haut : il ajoute que, suivant l'âge, le bec est long de quatre pouces une à quatre lignes, et il fait observer que M. Cuvier, en réunissant dans son Règne animal, sous le nom de *grand plongeon*, les vieux et les jeunes de l'imbrim et du lumme, a commis, d'après Meyer, une erreur qui a été reconnue depuis.

Chez les vieux la tête, la gorge et le cou sont d'un noir verdâtre, à reflets bleuâtres et verts; on voit sur la gorge une petite bande transversale, rayée de blanc et de noir, et sur le derrière du cou un large collier avec des raies longitudinales des mêmes couleurs; le mantau, les flancs et le croupion sont noirs, et les plumes du dos sont, ainsi que les scapulaires, terminées par deux taches blanches et carrées; il y a aussi beaucoup de petites taches blanches sur les couvertures des ailes, le croupion et les flancs; la poitrine et les parties inférieures sont tout-à-fait blanches. Le bec est noir et cendré à la pointe. L'auteur donne vingt-sept à vingt-neuf pouces de longueur à cet oiseau, qui, suivant Lewin, est quelquefois long de trois pieds cinq pouces anglois, à quatre pieds huit pouces de vol, et pèse près de douze livres.

Les jeunes de l'année ont la tête et le derrière du cou d'un brun cendré; de petits points cendrés et blancs sur les joues; le devant du cou et les parties inférieures blancs; le dos, les

ailes et les flancs d'un brun foncé au milieu des plumes, dont la pointe est d'un cendré bleuâtre. Le bec est d'un gris cendré en dessus et blanchâtre en dessous; les pieds sont extérieurement d'un brun foncé et blanchâtres intérieurement, ainsi que leurs membranes. C'est alors le *colymbus immer*, Gmel., et le grand plongeon de Buffon, pour le texte, mais non pour la planche enluminée, n.° 914, qui représente un jeune lumme.

Quand les individus des deux sexes ont atteint l'âge d'un an, ils prennent, au milieu du cou, une bande transversale d'un brun noir; le dos devient noirâtre et l'on commence à voir de petites taches blanches. Il est exactement représenté en cet état dans Brisson, tome 6, page 105, pl. 10, fig. 1. A l'âge de deux ans le collier, la tête et le cou sont variés de plumes brunes et d'un noir verdâtre; les taches du cou et du dos deviennent nombreuses, la gorge et le collier de la nuque offrent des traits longitudinaux bruns et blancs, et à trois ans le plumage a acquis sa perfection.

Cette espèce, qui habite les mers arctiques des deux mondes, est très-commune aux îles Hébrides, en Norwège, en Suède, en Russie; on la trouve aussi dans le Nord de la Grande-Bretagne, et elle est de passage accidentel le long des côtes de l'Océan. Elle poursuit surtout les harengs; elle niche dans de petites îles sur le bord des eaux douces, et les deux œufs que pond la femelle sont marqués de grandes et de petites taches d'un cendré pourpré sur un fond d'un blanc isabelle. Lewin pense que, comme les grèbes, ce plongeon pratique dans des lieux retirés un nid qui flotte sur l'eau.

L'IMBRIM, qui porte ce nom à l'île Féroé, est appelé aux Orcades *embergoose*, et au Groënland *tuglek* ou *tudlik*, selon Crantz et Othon Fabricius. Il vole rarement, mais fort haut, et lorsqu'il a des petits, au lieu de s'enfoncer sous les eaux, pour se soustraire à ses ennemis, il les attaque lui-même à coups de bec. Sa peau, dit Fabricius, sert d'habillement à plusieurs peuplades du Nord.

PLONGEON LUMME OU A GORGE NOIRE: *Colymbus arcticus*, Linn.; Glanures d'Edwards, pl. 146, et pl. 230 de Lewin. Les vieux individus, dont le caractère spécial consiste dans un bec long de trois pouces trois à six lignes, qui a la mandibule supé-



rière légèrement courbée et le milieu de la mandibule inférieure, de la même largeur que la base, sans rainure en dessous, sont d'un cendré brun sur la tête et la nuque, d'un noir violet à reflets, sur la gorge et le haut du cou, où l'on voit une plaque blanche, traversée longitudinalement de petits traits noirs. Le derrière et la partie inférieure du cou sont rayés de noir dans le même sens, sur un fond blanc, et cette dernière couleur est pure sur la poitrine et les parties inférieures; les couvertures des ailes et les scapulaires sont marquées de taches blanches et arrondies; les plumes alaires et caudales sont noires; la longueur est de deux pieds et quelques lignes.

Les jeunes de l'année, ayant beaucoup de ressemblance avec ceux du plongeon imbrim, ne peuvent être facilement distingués que par leur taille, qui n'est que de vingt-trois à vingt-quatre pouces, tandis que chez les derniers elle est de vingt-huit à vingt-neuf pouces. On peut ajouter qu'il y a le plus souvent, sur les côtés du cou des jeunes lummes, une bande longitudinale et noirâtre qu'on ne voit pas sur celui des autres. La planche enluminée de Buffon, n.° 914, et la planche 68 des Oiseaux de Nauman, représentent exactement le jeune lumme, qui est décrit en double emploi par Bechstein, sous les noms de *colymbus ignotus* et *colymbus leucopus*.

Quand ces jeunes ont atteint l'âge de deux ans, leur tête devient d'un cendré plus foncé qu'auparavant; la gorge et le devant du cou offrent des teintes d'un noir violet, qui est encore varié de quelques plumes blanches, et les diverses taches de cette couleur paroissent comme on peut le voir dans la planche 185 A des Oiseaux de Frisch.

Cet oiseau, qu'on voit rarement sur les côtes d'Angleterre et en France, est commun dans le Nord de l'Europe, et on le trouve fréquemment sur les lacs de la Sibérie, de l'Islande, du Groënland, et même dans la baie d'Hudson. Les Lapons se font des bonnets d'hiver avec sa peau, et il est défendu en Norwège de le détruire, parce que ses cris servent de présage pour le beau temps ou la pluie. Les poissons, les grenouilles, les insectes forment sa nourriture; et il fait, dans les roseaux et sur les bords des lacs submergés, un nid dans lequel

la femelle dépose deux œufs, marqués de taches noires sur un fond brun.

**PLONGEON CAT-MARIN OU A GORGE ROUGE :** *Colymbus septentrionalis*, Linn.; pl. enl. de Buff., n.° 308; d'Edwards, Glan., 97, et de Lewin, n.° 231. Cet oiseau, auquel Lewin donne une taille de deux pieds cinq pouces, et qui, selon M. Temminok, n'atteint qu'une longueur de vingt-un à vingt-quatre pouces, pèse environ trois livres. Son principal caractère est d'avoir un bec de deux pouces dix lignes ou trois pouces, légèrement relevé et dont les deux mandibules sont très-courbées en dedans. Les vieux des deux sexes ont la gorge et les côtés de la tête et du cou d'un gris de souris; l'occiput et le derrière du cou sont marqués de raies longitudinales noires et blanches, et le devant du cou est d'un rouge marron très-vif; la poitrine et le ventre sont blancs; les flancs et le dessus du corps sont d'un brun noirâtre, qui est encore quelquefois parsemé de taches blanchâtres et peu distinctes sur les individus de trois ou quatre ans; le bec est noir, et les pieds, d'un brun verdâtre extérieurement, sont intérieurement d'un blanc livide, ainsi que les membranes.

Les jeunes qui, en sortant du nid, sont d'un brun noirâtre sur le corps et blanchâtres en dessous, ont, à leur première mue, l'espace entre l'œil et le bec, les côtés du cou, la gorge et les parties inférieures blancs; la tête et la nuque d'un cendré noirâtre et lisérés de blanc; le dos, les scapulaires et le croupion d'un brun noirâtre avec beaucoup de petites taches blanches sur le bord des couvertures des ailes. Dans cet état c'est le *colymbus stellatus*, Gmel., assez bien figuré sur la pl. enl. de Buff., n.° 992.

Lorsque ces jeunes ont un an, ils ont souvent la gorge et les côtés du cou cendrés, comme chez les vieux, mais quelquefois le devant du cou est couvert de plumes blanches, parmi lesquelles on en remarque de rousses. Après la seconde mue, tout le devant du cou est d'un roux marron, et les taches blanchâtres des parties supérieures disparaissent successivement. C'est alors le *colymbus borealis* de Brunnich, et le *colymbus striatus* de Gmelin.

Cet oiseau, assez commun en hiver sur les côtes d'Angleterre, de Hollande, d'Allemagne et de Suisse, arrive sur celles

de France avec les macreuses et se prend souvent dans les filets que les pêcheurs tendent à ces dernières. Suivant les matelots, il niche dans les Sorlingues sur des rochers, et ses œufs, très-oblongs, ont quelques taches brunes sur un fond d'un brun olivâtre. Il entre avec la marée dans les embouchures des rivières, où il se nourrit de préférence de petits merlans et du frai de l'esturgeon et du congre; les jeunes, dit-on, ne mangent que des chevrettes.

Outre ces espèces, M. Vieillot cite, d'une manière douteuse à la vérité, le plongeon de la Chine, *colymbus sinensis*, Gmel. et Lath., dont la tête, le dessus du cou et du corps, les ailes et la queue, sont dits être d'un brun verdâtre; la naissance de la gorge rousse; la poitrine et le dessous du corps d'un blanc roux; mais cette prétendue espèce, n'est-elle pas un jeune individu du cat-marin?

Il est aussi parlé, dans le Voyage autour du monde de Bougainville, et dans celui de Pernetty, de deux oiseaux aquatiques trouvés aux îles Malouines et auxquels on a donné le nom de *plongeurs à lunettes*; mais il résulte de leur description même que c'étoient des grèbes.

La dénomination de plongeon a encore été donnée à d'autres oiseaux de genres différens. Chez les Créoles de la Guiane le *plongeon ordinaire* est l'anhinga; le *petit plongeon* de Belon est le castagneux, et celui d'Albin est le canard garrot; le *plongeon de mer à gros bec* est le macareux, et le *petit plongeon de mer* est le petit grèbe cornu; le *plongeon de rivière* est le grèbe huppé dans Belon; dans Edwards, le *plongeon marqué* est le plongeon lumme, et le *petit plongeon noir et blanc* est le guillemot; le *plongeon à poitrine rouge* est le harle huppé. Enfin, dans plusieurs relations de voyages au pôle austral, on appelle *plongeurs* les manchots. Voyez GARRÉ et GUILLEMOT. (Ch. D.)

PLONGEON. (*Ornith.*) Quelques auteurs ont ainsi appelé les MANCHOTS. (DESM.)

PLONGET. (*Ornith.*) Ancien nom, suivant Salerne, du castagneux, *podiceps minor*, Lath. (Ch. D.)

PLONGEUR. (*Ornith.*) M. Cuvier, tome 1.<sup>er</sup> de son Règne animal, observe, relativement à la famille des plongeurs ou brachyptères, qu'ayant les jambes implantées plus en arrière

que dans tous les autres oiseaux, ils sont obligés de se tenir à terre dans une position verticale et que la plupart, étant d'ailleurs mauvais voiliers, plusieurs même ne pouvant voler du tout, à cause de l'extrême brièveté de leurs ailes, on peut les regarder comme presque exclusivement attachés à la surface des eaux; il ajoute que leur plumage, très-serré, offre souvent une surface lisse et un éclat argenté; qu'ils nagent sous l'eau en s'aidant de leurs ailes, presque comme de nageoires; que leur gésier est assez musculeux, que leurs cæcums sont médiocres, et qu'ils ont un muscle propre de chaque côté de leur larynx inférieur.

M. Vieillot donne le nom de plongeurs, *urinators*, à une tribu de ses téléopodes, composée des genres *Héliorne*, *Grèbe* et *Plongeon*, et dont les caractères généraux consistent dans des pieds situés hors de l'équilibre du corps, des jambes dénudées de plumes sur leur partie postérieure; des tarses réticulés, plus ou moins comprimés latéralement; quatre doigts, trois devant et un derrière, dont les antérieurs sont garnis d'une membrane plus ou moins découpée ou totalement palmés; un bec un peu cylindrique, subulé, à bords tranchans.

Les Créoles de la Guiane française, qui nomment *plongeur* l'anhinga, *plotus anhinga*, Linn., appellent *plongeur à grosse tête*, le cormoran, *pelecanus carfo*, Linn. (CH. D.)

PLOTEA. (*Bot.*) Ce genre d'Adanson, adopté par Necker et Scöpoli, est congénère, selon ce dernier, du *Rapanea* d'Aublet, lequel a été supprimé par Swartz et réuni au *Samara* de Linnæus, genre de la famille des rhamnées. D'une autre part Adanson croyoit que son *plotea* ou *plotia* étoit le même que l'*arak* de Lippi, qui paroît avoir beaucoup d'affinité avec le *rak* des Arabes, nommé *cissus arborea* par Forskal, et conséquemment rapporté aux vinifères. Il faut cependant observer que ce *cissus* et l'*arak* ont les feuilles opposées; ce qui peut diminuer leur affinité avec les vinifères. Voyez PLOTIA. (J.)

PLOTIA. (*Bot.*) Adans., Fam., 221 et 226; *Plotia Adansoni*, Gmel., *Syst.*, 1, pag. 404. Genre de plantes établi par Adanson, et sur lequel nous n'avons que très-peu de détails. Selon cet auteur, le *plotia* a des fleurs mâles et hermaphrodites sur le même pied ou sur des pieds différens; elles sont

disposées en grappes axillaires et terminales. Le calice a un tube court, à cinq divisions; la corolle est monopétale, médiocrement tubulée, divisée à son orifice en cinq découpures; elle renferme cinq étamines, un style. Le fruit est une baie à une seule loge monosperme. Les feuilles sont opposées deux à trois à chaque point d'insertion. Cette plante appartient à la *pentandrie monogynie* de Linnæus. Adanson la rapporte à sa famille des *jasminées*. (POIR.)

**PLOTOSE**, *Plotosus*. (*Ichthyol.*) De Lacépède a établi, sous ce nom, dans la famille des oplophores, un genre de poissons reconnoissable aux caractères suivans:

*Branchies munies d'une opercule mobile et d'une membrane; corps conique; premier rayon de la nageoire pectorale épineux, mobile, érectile; bouche au bout du museau; deux nageoires dorsales à rayons; bouche armée de dents et garnie de barbillons; flancs alépidotes; nageoires impaires réunies.*

Il devient donc facile de distinguer les **PLOTOSES**, des **ASPREDES**, qui ont les opercules des branchies immobiles; des **LORICAIRES** et des **HYPOSTOMES**, qui ont la bouche sous le museau; des **SILURES** et des **MACROPTÉRONOTES**, qui n'ont qu'une nageoire dorsale; des **DORAS**, des **BAGRES**, des **PIMÉLODES**, chez qui la seconde nageoire dorsale est adipeuse; des **TACHISURES**, qui ont les nageoires impaires distinctes. (Voyez ces divers noms de genres et **OPLOPHORES**.)

Le **PLOTOSE ANGUILLÉ**: *Plotosus anguillaris*, Lacép.; *Platystacus anguillaris*, Bloch, 373, 1. Huit barbillons aux mâchoires; queue longue et déliée; peau visqueuse; un appendice charnu et ramifié derrière l'anus; épines dorsales et pectorales dentelées et considérables; couleur générale d'un violet mêlé de brun; cinq raies longitudinales blanches; ventre blanchâtre; ligne latérale garnie de petits tubercules; des dents globuleuses au palais.

Des grandes Indes.

Le **PLOTOSE THUNBERGIEN**: *Plotosus thunbergianus*, Lacép.; *Silurus lineatus*, Thunberg. Huit barbillons aux mâchoires; teinte générale d'un blanc jaunâtre; deux raies longitudinales blanches de chaque côté de la tête, du corps et de la queue.

De la partie occidentale de l'Océan des grandes Indes.

Une nouvelle espèce de ce genre rapportée, par Péron, a

les épines dorsales et pectorales presque cachées sous la peau. (H. C.)

**PLOTUS.** (*Ornith.*) Ce nom, donné par Klein, *Ordo avium*, aux palmipèdes tétradactyles, composant sa cinquième famille, a été restreint par Linnæus au genre *Anhinga*. Voyez sous le mot **PLAUTUS** l'indication de la septième famille du premier de ces auteurs, comprenant les palmipèdes tridactyles. (CH. D.)

**PLOUMA-GUINOA.** (*Bot.*) Nom du *polypogon elongatus* de M. Kunth, dans le royaume de Quito. (J.)

**PLOUTONOSI.** (*Ornith.*) Nom russe indiqué par Krachennikow comme étant celui d'une des nombreuses espèces de canards qu'on trouve au Kamtschatka. (CH. D.)

**PLOUVIER.** (*Ornith.*) Nom du pluvier doré, *charadrius pluvialis*, Linn., dans le département de la Somme. (CH. D.)

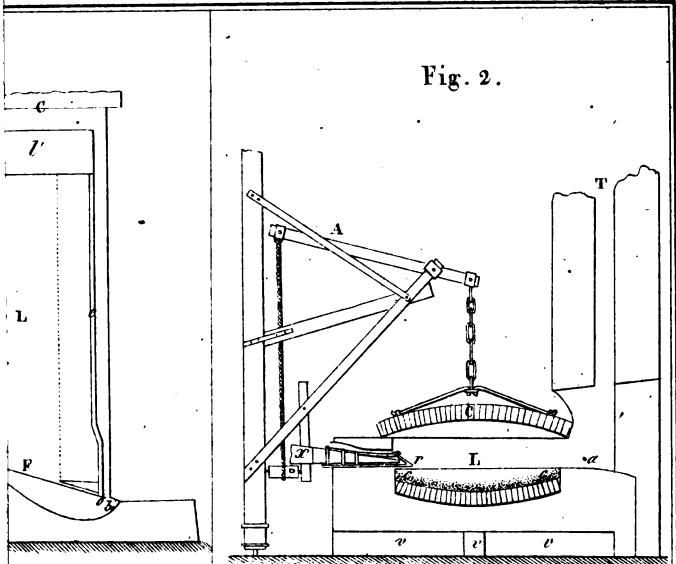
**PLOVER.** (*Ornith.*) Nom anglois des pluviers. (CH. D.)

FIN DU QUARANTE-UNIÈME VOLUME.

---

STRASBOURG, de l'imprimerie de F. C. LEVRAULT, impr. du Roi.

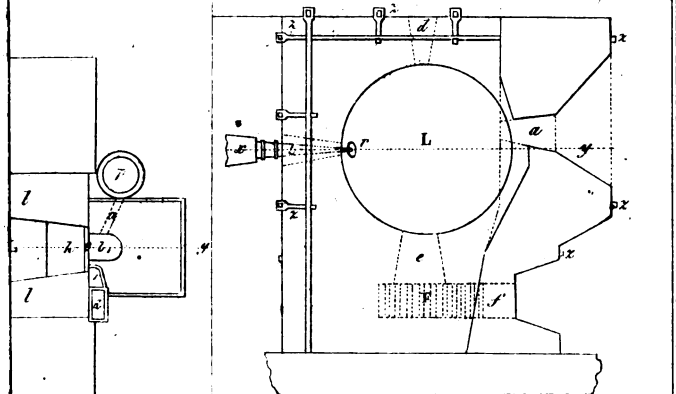




Fourneau de coupelle. (v).

(A).

Fig. 1.



Echelle des Fig (C) et (D).